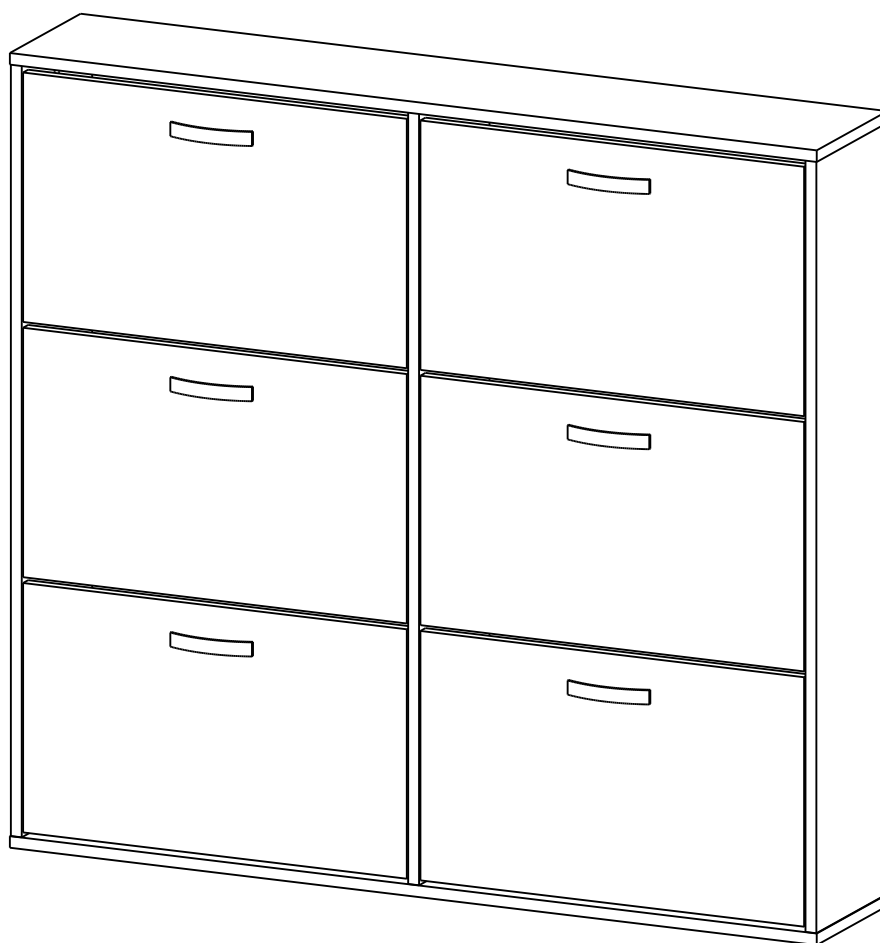


обувница

# «МИЛАН-30»

инструкция по сборке





Перед сборкой:

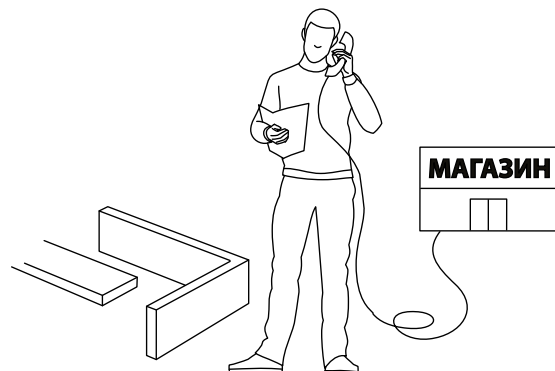
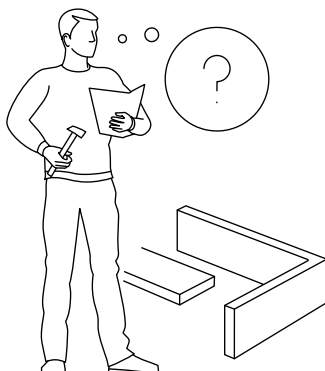
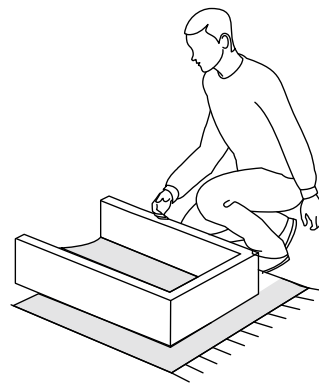
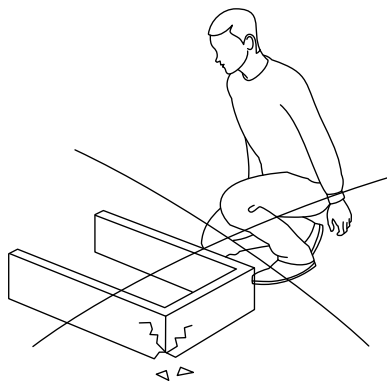
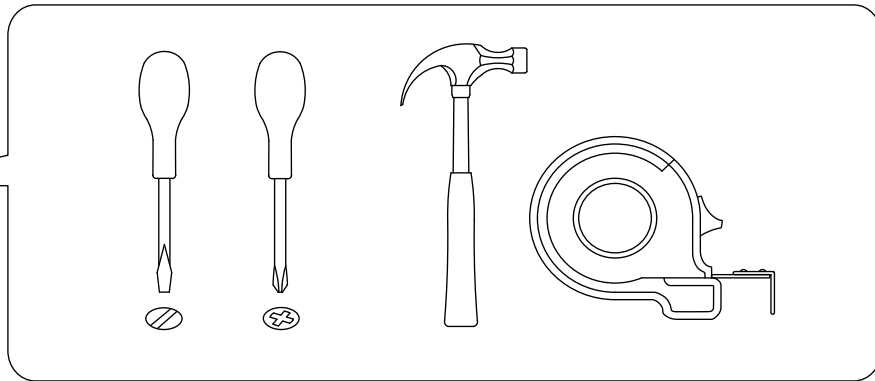
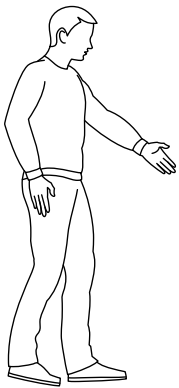
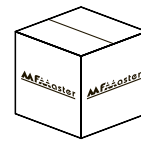


60 мин.

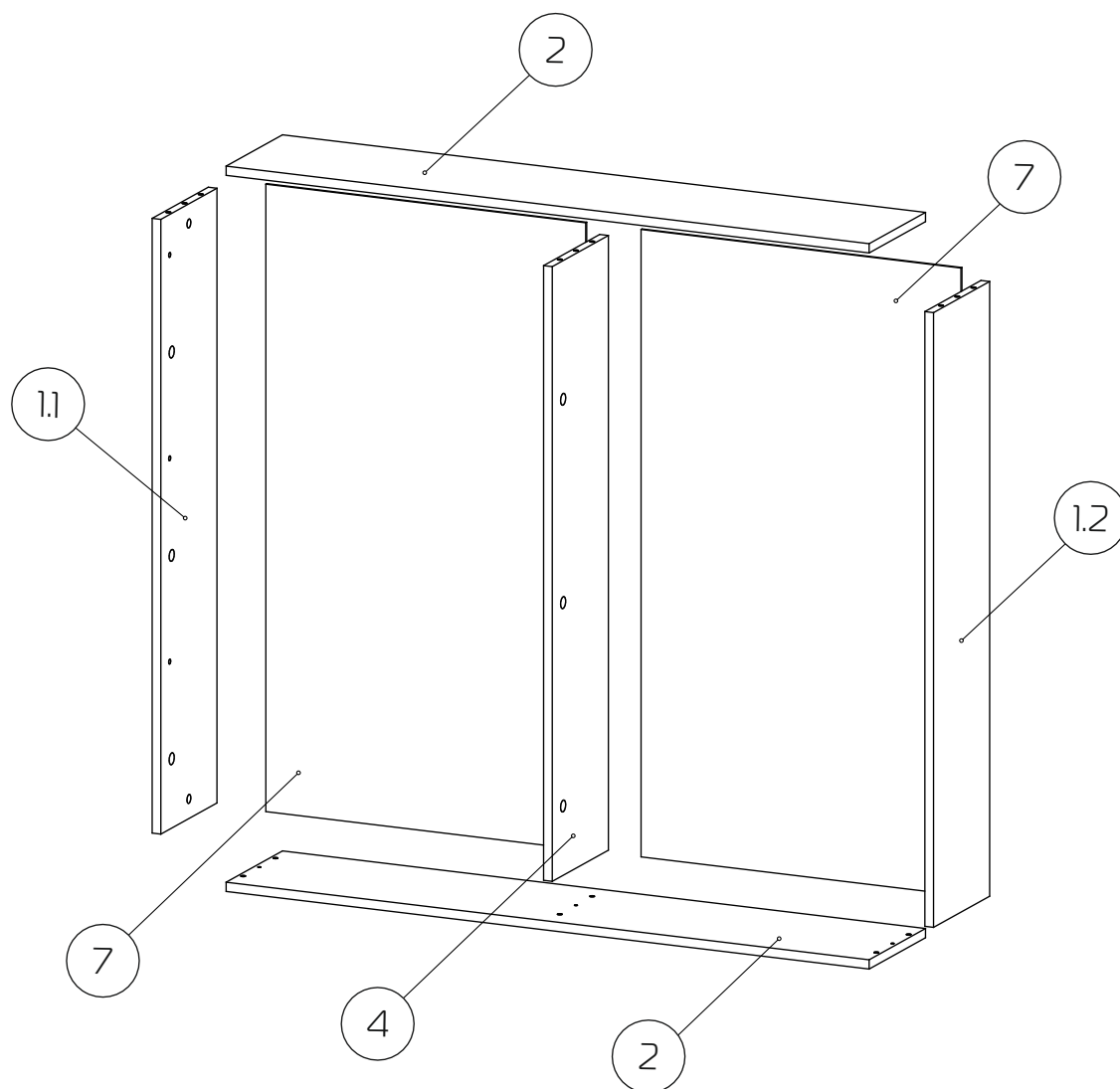
- Проверьте внешний вид и целостность деталей в упаковке.  
Претензии по их повреждению принимаются только при отсутствии следов сборки на деталях.
- Сохраните упаковку и паспорт изделия до окончания сборки.  
При выявлении в процессе сборки брака и некомплектности изделия для оформления претензии необходимо предоставить информацию с этикетки и паспорта изделия.
- Проверьте количество деталей и фурнитуры по перечню.  
Предприятие - изготовитель оставляет за собой право вносить конструктивные изменения в изделие, заменять фурнитуру и метизы на аналогичные. При недокомплекте или поломке детали обратитесь в магазин для её замены.
- Соблюдайте порядок сборки, приводимый в данной инструкции.  
При несоблюдении инструкций по сборке и эксплуатации с компании - производителя снимаются гарантийные обязательства.



Обращаем Ваше внимание на то, что продукция фабрики Мастер продаётся только в оригинальной упаковке с логотипом MF Master.  
Остерегайтесь подделок!

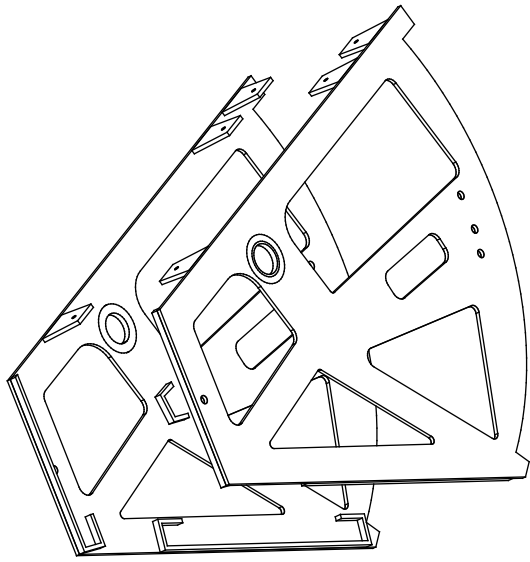


# Сборка обувницы «Милан-30»



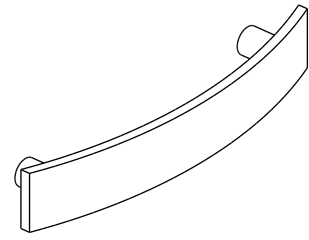
- 1.1 - Бок левый (1064x222x16) - 1шт
- 1.2 - Бок правый (1064x222x16) - 1шт
- 2 - Горизонт (1186x223x16) - 2шт
- 4 - Перегородка (1064x222x16) - 1шт
- 7 - Э/стенка ДВП (1086x590x3) - 2шт

15.2



6x

14.1



6x

**1:1**

3.1



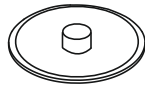
6x

3.3



6x

4



6x

5



12x

6.1



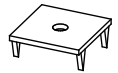
72x

7



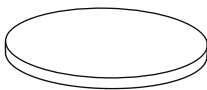
36x

7.1



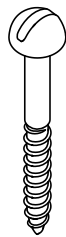
4x

11.1



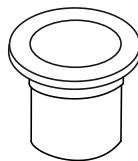
6x

13.4



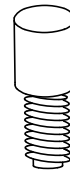
12x

15.4



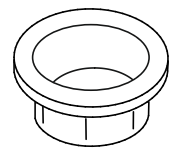
12x

15.5



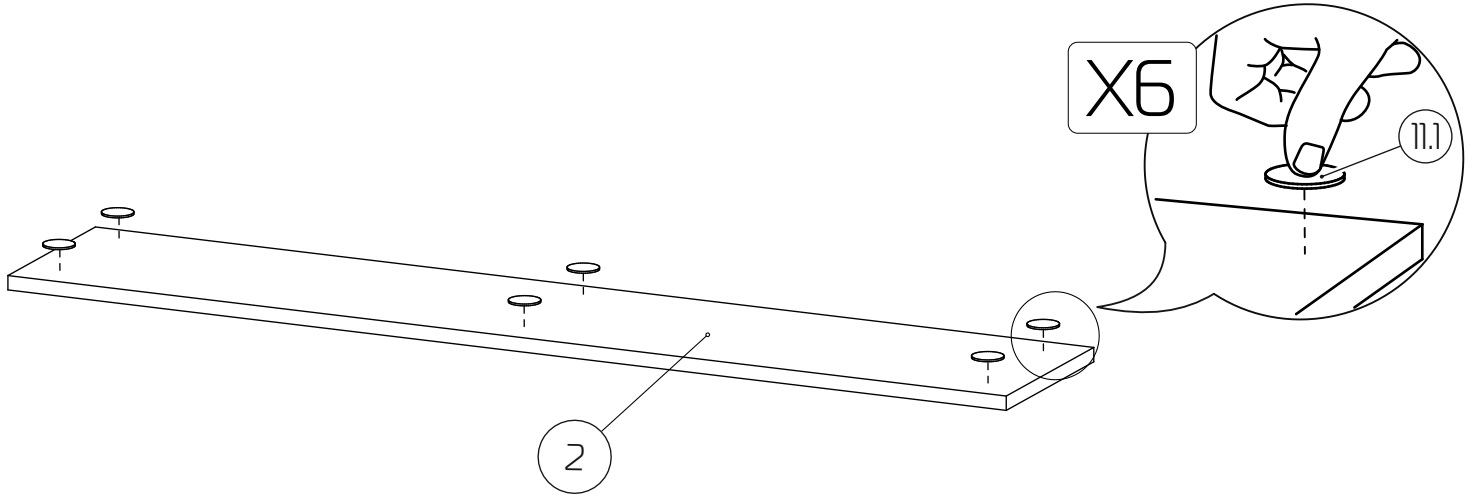
6x

15.6

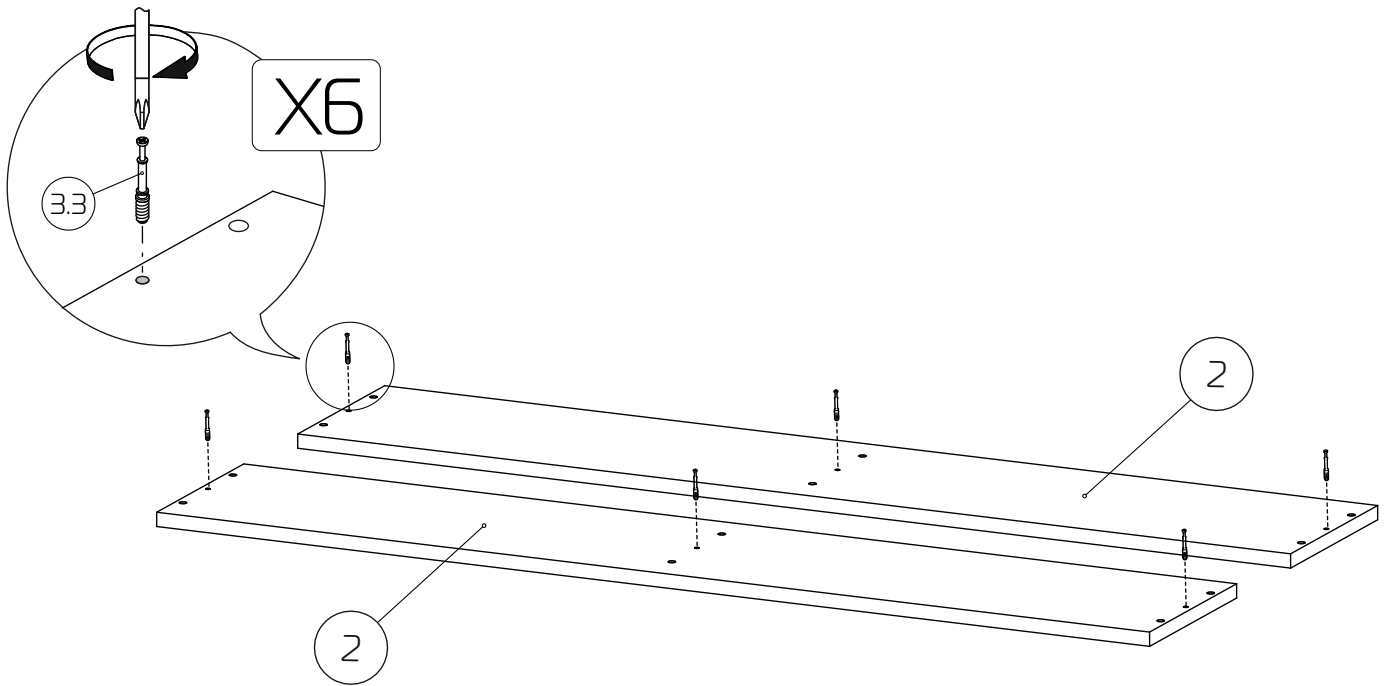


12x

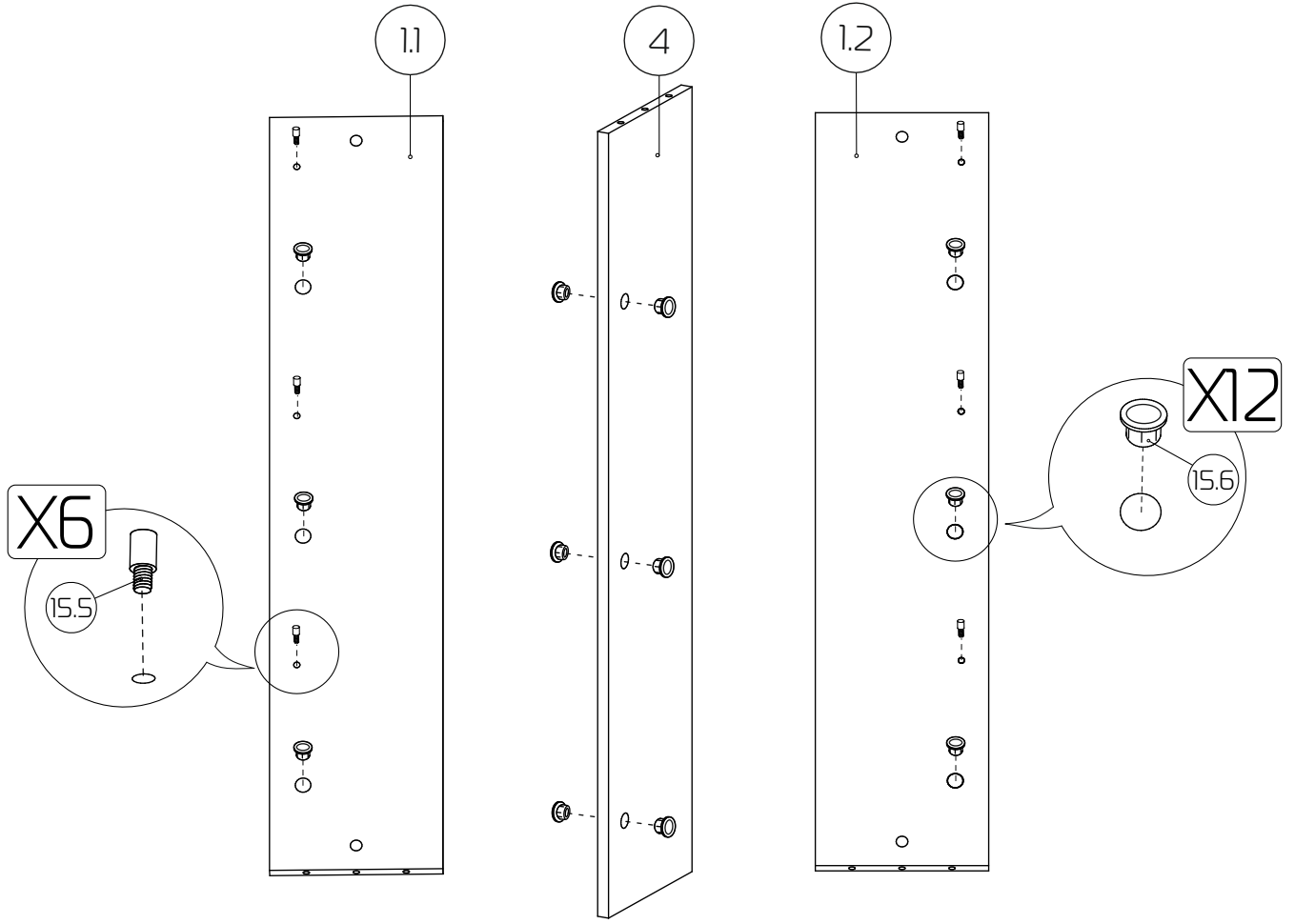
# 1



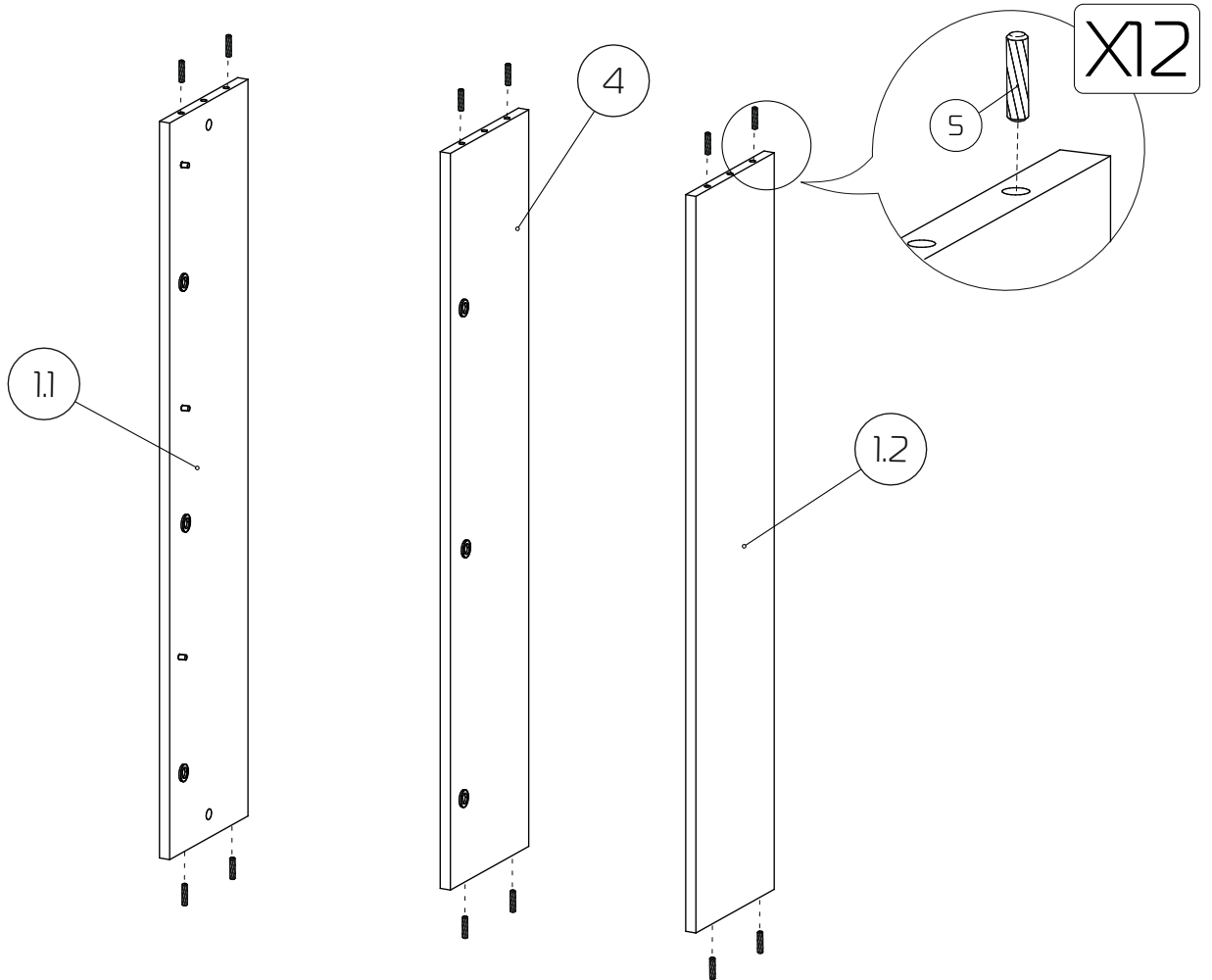
# 2



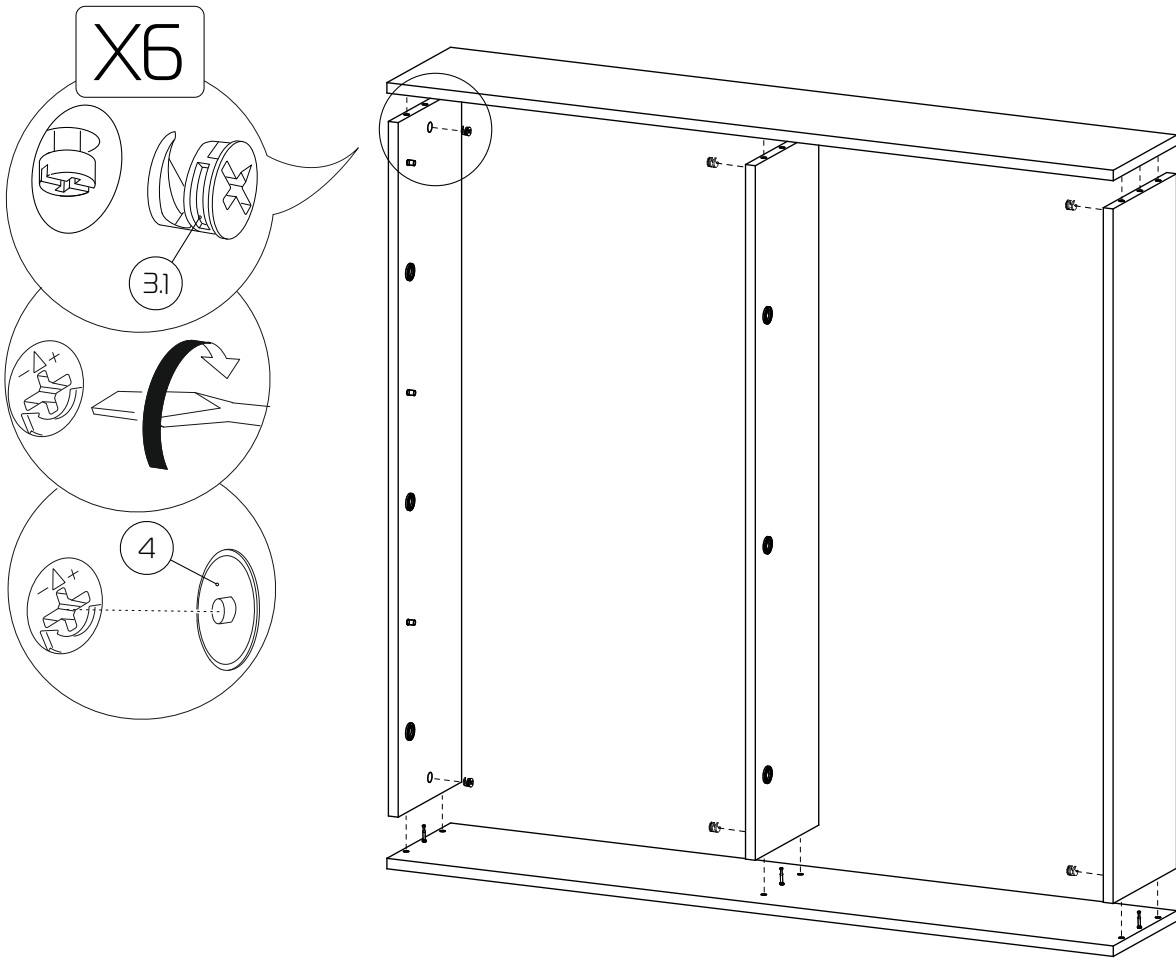
# 3



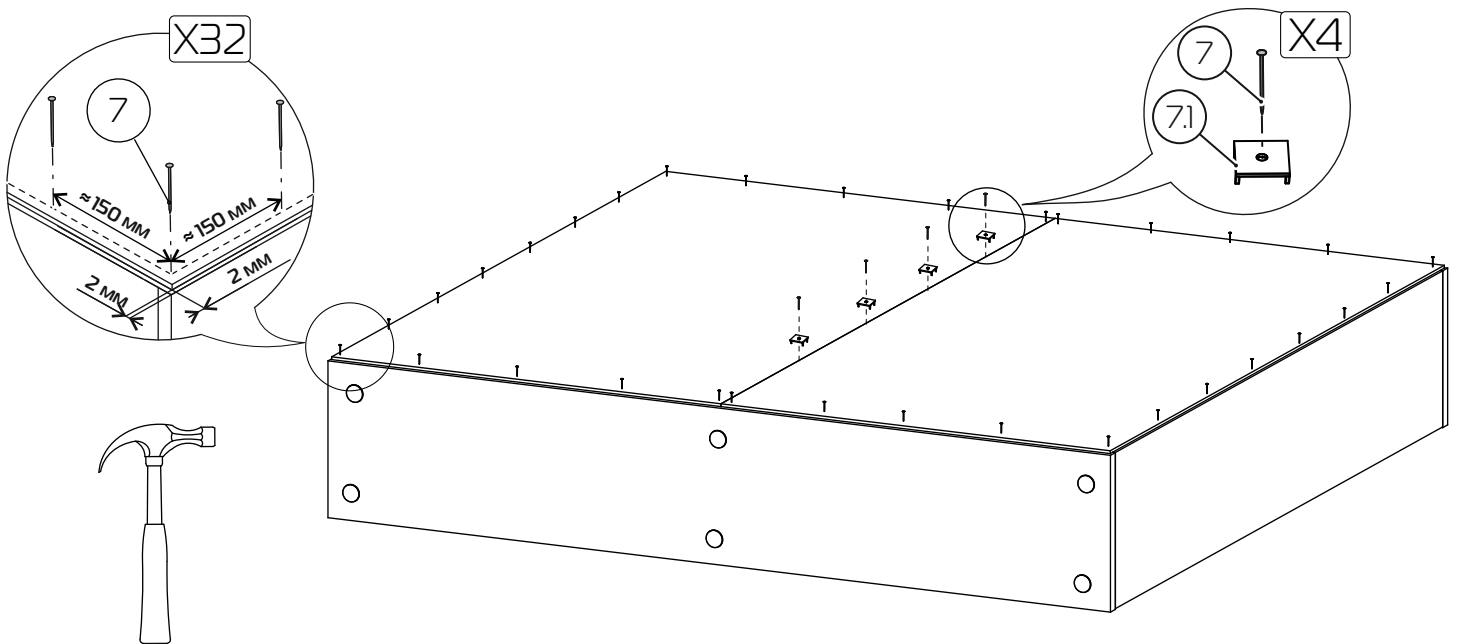
# 4

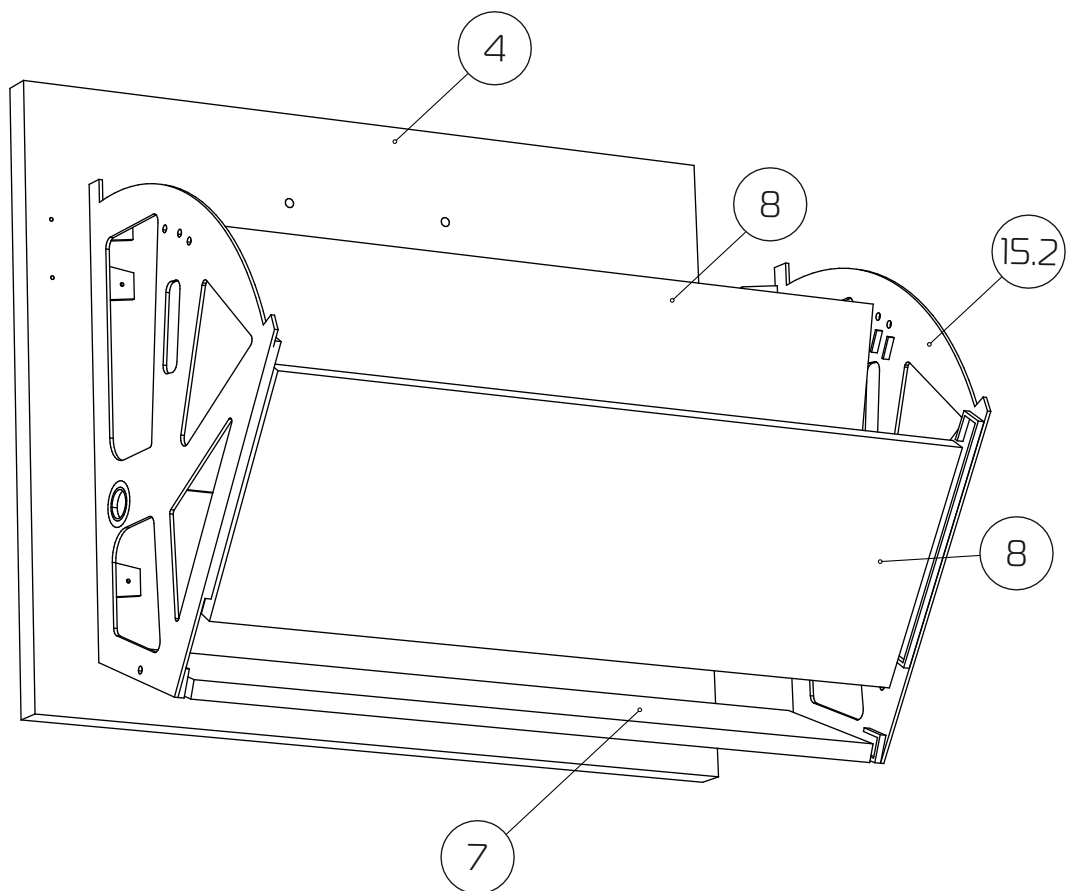


# 5



# 6





④ - Фасад обувницы (344x564x16) x 6 шт

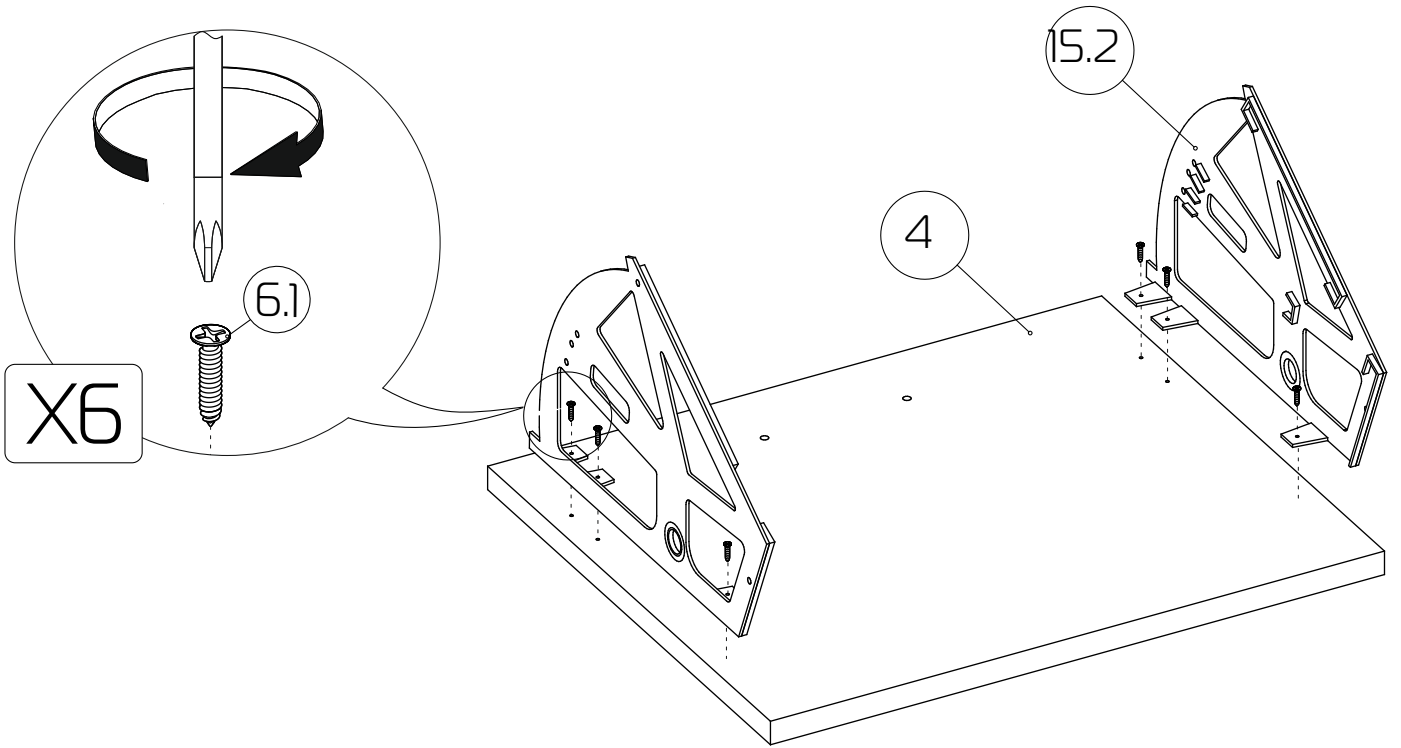
⑧ - Вставка (550x138x10) x 12 шт

⑦ - Вставка (550x85x10) x 6 шт

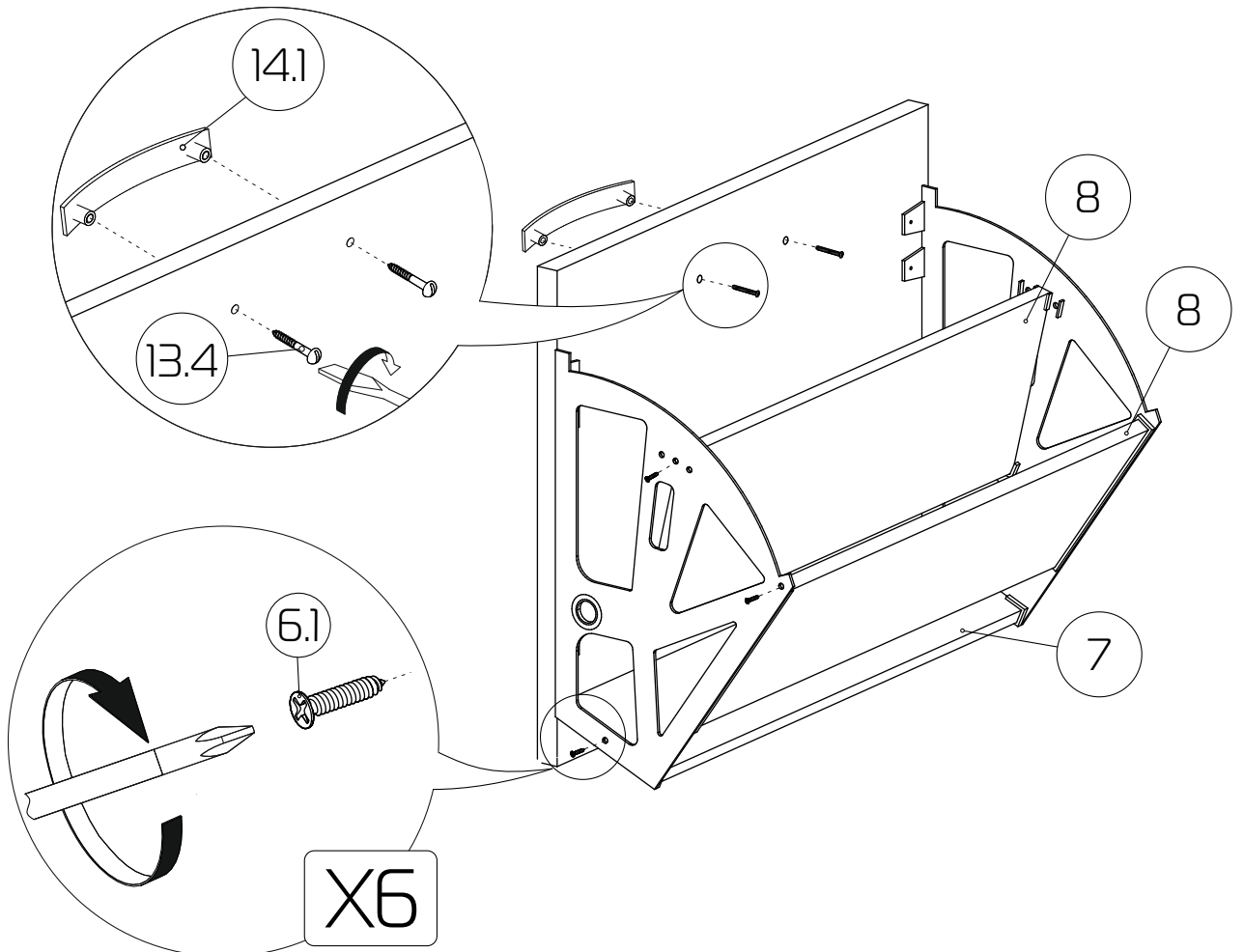
⑮.2 - Механизм обувниц двойной x 6 к-тов



# 7



# 8



9

X12

15.4

