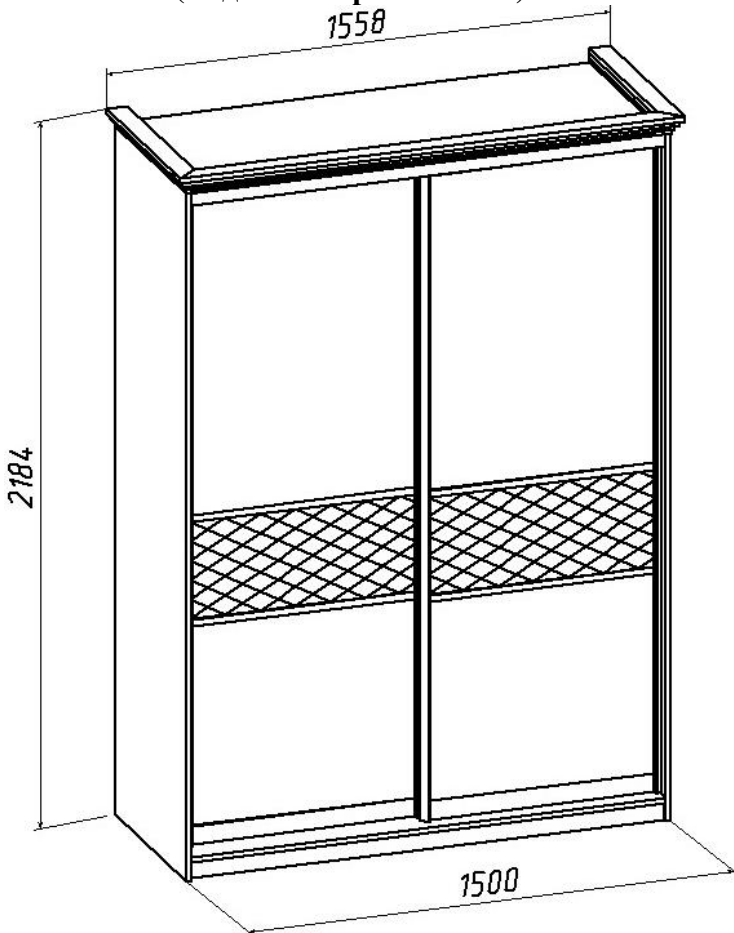


# Шкаф-купе для платья и белья

(Изд. 218 Прихожая 25)



## Инструкция по сборке

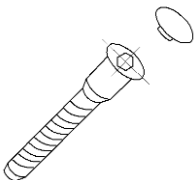

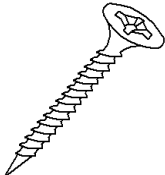
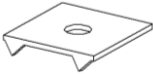
1. Шкаф поставляется в разобранном виде. Детали и фурнитура упакованы в пакеты. Пакеты транспортировать и хранить горизонтально.
2. Возможна замена фурнитуры и комплектующих по наличию на предприятии.
3. Предприятие оставляет за собой право в изменение в конструкции, лицевой фурнитуры и место ее положения в соответствии с художественным решением.
4. Допустимая нагрузка на деревянную полку не более 15 кг.
5. Перед сборкой необходимо:
  - ознакомится с инструкцией по сборке;
  - определить расположение деталей в изделиях в соответствии со схемой сборки и их наличие;
  - проверить наличие необходимой фурнитуры;
  - подготовить необходимый инструмент (молоток, отвертка, ключ для евровинта).
6. Сборку производить на ровном полу, покрытом тканью или бумагой во избежание повреждения фасадных (передних) кромок и загрязнения мебели.
7. Изображение изделия в каталоге, в том числе цвет, рисунок на мебели и другие элементы, могут незначительно отличаться от изделий в продаже.

## Порядок сборки изделия

1. Собрать каркас шкафа по схеме сборки (рис. 4) с помощью евровинтов (рис. 1), предварительно установив фурнитуру, пластмассовые опоры, штангодержатели.

2. Проверить размеры каркасов по диагоналям – они должны быть равны.
3. Закрепить задние стенки из ДВП гвоздями Ø1,2x20 по периметру с шагом 100мм и по углам шурупами Ø3x20, скрепками (рис. 3) и шурупами Ø3x20 в местах стыка на полках. Между собой задние стенки (поз.16 и поз.17) стыкуются соединительным брусом (рис.3).
4. На крышку (поз.3) и дно (поз.4) шурупами 4x16 привернуть верхнюю и нижнюю направляющие (рис.4),предварительно вставив (при необходимости) в паз нижней направляющей стопор (по одному на каждую дверь) во избежание скатывания двери при неровном поле.
5. Вставить дверь на место следующим образом:
  - приподнять дверь по пазам на верхнюю направляющую и установить роликами на нижнюю направляющую;
  - через отверстия в нижней части вертикальных профилей двери шестигранником отрегулировать двери по уровню;
  - сняв со шпегеля защитную пленку, приклеить его по бокам двери.

### Фурнитура, прилагающаяся к изделию для самостоятельной установки

25 Евровинт	60 Шуруп Ø3x20	31 Саморез Ø3,5x45	67 Скрепка ДВП
			



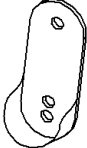
59 Опора наконечник	30 Шуруп Ø4x16	27 Штангодержатель
		

Схема соединения евровинтом (поз.25)

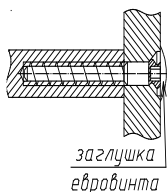


Рис.1

Схема соединения брусом соединительным стенок задних из ДВП

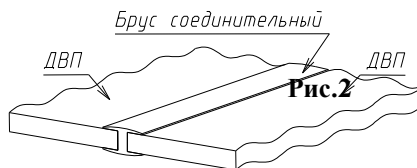


Рис.2

Схема соединения скрепками (поз.67) стенок задних из ДВП

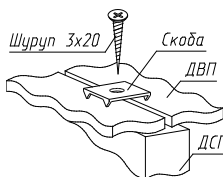


Рис.3

# Схема сборки шкафа

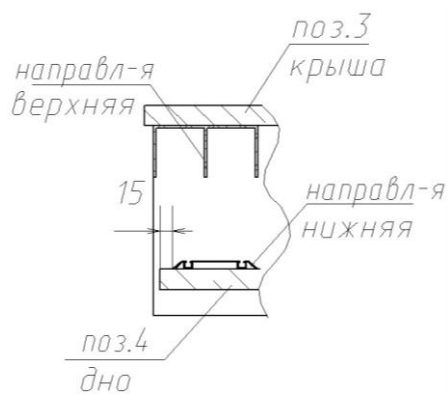
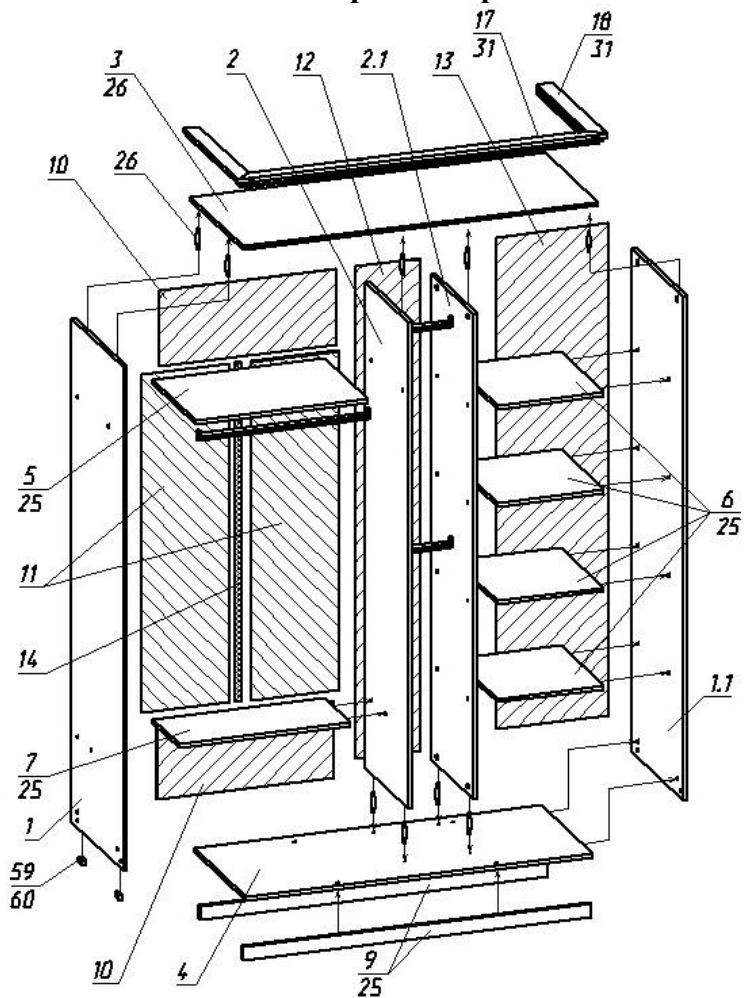


Рис. 4

## Состав пакетов

№ п/п	Наименование детали	Размеры, мм.	Кол Шт.	№ Поз.	Примеч.
Пакет №1					
1	Дверь	2010x745	1		На схеме не показано
Пакет №2					
1	Дверь	2010x745	1		На схеме не показано
Пакет №3					
1	Стенка вертикальная левая	2124x600	1	1	
2	Стенка вертикальная правая	2124x600	1	1.1	
Пакет №4					
1	Перегородка левая	2050x500	1	2	
2	Перегородка правая	2050x500	1	2.1	
3	Стенка задняя верхняя, нижняя	320x746	2	10	ДВП
4	Стенка задняя	1430x371	2	11	ДВП
5	Стенка задняя	2078x280	1	12	ДВП
6	Стенка задняя	2078x470	1	13	ДВП
Пакет №5					
1	Ст. горизонт. (крышка)	1500x605	1	3	
2	Ст. горизонт. (дно)	1468x600	1	4	
3	Стенка горизонтальная	726x500	1	5	
4	Стенка горизонтальная	726x300	1	7	
5	Стенка залицовочная	1468x58	2	9	
6	Брус соединительный	L-1416	1	14	Пластм.
7	Штанга металлическая	L-718	1	19	
8	Штанга металлическая	L-252	2	20	
Пакет №6					
1	Стенка горизонтальная	450x500	4	6	
2	Упаковка с фурнитурой		1		
Пакет №7					
1	Карниз передний	L-1558	1	17	
2	Карниз боковой	L-634	2	18	
3	Направляющая верхняя	L-1467	1		
4	Направляющая нижняя	L-1467	1		

## Состав упаковки с фурнитурой и метизами

№	Наименование	Кол. шт	№ поз.
1	Евровинт 7x50	36	25
2	Заглушка для евровинта	36	
3	Стяжка эксцентриксовая	12	26
4	Заглушка к стяжке	12	
5	Опора-наконечник	8	59
6	Штангодержатель	6	27
7	Скрепка ДВП	28	67
8	Гвоздь 1,2x20	60	28
9	Шуруп 3x20	44	60
10	Саморез 4x16	18	30
11	Саморез 3,5x45	8	31
12	Шлегель серый, м.п.	8	
13	Стопор на двери	2	
14	Ключ для евровинта	1	