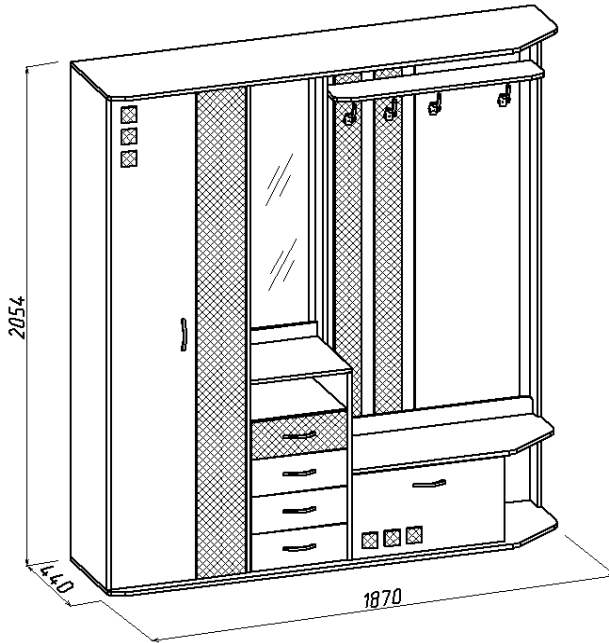


Прихожая №12.7



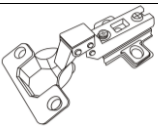
Инструкция по сборке

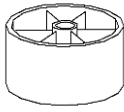

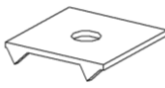
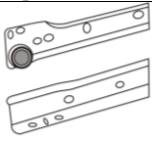

1. Прихожая поставляется в разобранном виде. Детали и фурнитура упакованы в пакеты. Пакеты транспортировать и хранить горизонтально.
2. Возможна замена фурнитуры и комплектующих по наличию на предприятии.
3. Предприятие оставляет за собой право в изменение в конструкции, лицевой фурнитуры и место ее положения в соответствии с художественным решением.
4. Допустимая нагрузка на ящик не более 5 кг, на деревянную полку не более 15 кг.
5. Перед сборкой необходимо:
 - ознакомится с инструкцией по сборке;
 - определить расположение деталей в изделиях в соответствии со схемой сборки и их наличие;
 - проверить наличие необходимой фурнитуры;
 - подготовить необходимый инструмент: молоток, отвертка, ключ для евровинта (входит в комплект).
6. Сборку производить на ровном полу, покрытом тканью или бумагой во избежание повреждения фасадных (передних) кромок и загрязнения мебели.
7. Изображение изделия в каталоге, в том числе цвет, рисунок на мебели и другие элементы, могут незначительно отличаться от изделий в продаже.


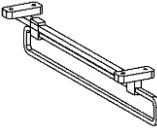


Порядок сборки изделия

1. Собрать каркас изделия по схеме сборки (рис.5) с помощью евровинтов (рис.1) и стяжек эксцентриковых (рис.2), предварительно установив фурнитуру (роликовые направляющие (саморез Ø3,5x16)).
2. Проверить размеры каркасов по диагоналям – они должны быть равны.
3. Закрепить задние стенки из ДВП гвоздями Ø1,2x20 по периметру с шагом 100мм. и по углам шурупами Ø3x20.
4. Собрать ящики в прилагаемой последовательности (рис.3).

Фурнитура, прилагающаяся к изделию для самостоятельной установки

25* Евровинт	26* Стяжка эксцентриковая	60 Шуруп Ø3x20	55 Винт М6x12	44 Петля
				

49 Опора цилиндрическая	45 Саморез Ø3,5x16 PZ	67 Скрепка ДВП	74 Направляющая роликовая	28 Гвоздь Ø1,2x20
				

22.1 Шуруп Ø4x20	75 Штанга выдвижная	76 Крючок	70 Зеркалодержатель	32* Демпфер
				

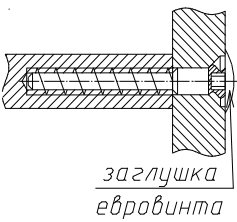
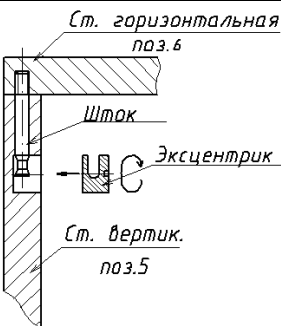
<p>Схема соединения евровинтом</p>  <p style="text-align: center;"><i>заглушка евровинта</i></p>	<p>Схема соединения стяжкой эксцентриковой</p>  <p style="text-align: center;"><i>Ст. горизонтальная поз. 6</i></p> <p style="text-align: center;"><i>Шток</i></p> <p style="text-align: center;"><i>Эксцентрик</i></p> <p style="text-align: center;"><i>Ст. вертик. поз. 5</i></p>
------------------------------------------------------------------------------------------------------------------------------------------------------------------------------------------------	----------------------------------------------------------------------------------------------------------------------------------------------------------------------------------------------------------------------------------------------------------------------------------------------------------------------------------------------------------------------------------------

Рис.1

Рис.2

Схема сборки ящиков

<ol style="list-style-type: none"> 1. Соединить заднюю и боковые стенки ящика еврвинтами. 2. Присоединить каркас к передней стенке ящика (фасаду) и закрепить стяжкой эксцентриковой. 3. Проверить ящик по диагоналям (они должны быть равны). 4. Вставить в прорезь на передней стенке ящика дно из ДВП, закрепить дно гвоздями $\text{Ø}1,2 \times 20$ с шагом 100мм. 5. К торцам боковых стенок закрепить саморезами $\text{Ø}3,5 \times 16$ (серебро) планки роликовых направляющих. 6. На вертикальные стенки по сверлениям закрепить планки роликовых направляющих саморезами $\text{Ø}3,5 \times 16$ (серебро). <p>При креплении направляющих саморезы сначала наживлять, потом заворачивать окончательно.</p>	
--------------------------------------------------------------------------------------------------------------------------------------------------------------------------------------------------------------------------------------------------------------------------------------------------------------------------------------------------------------------------------------------------------------------------------------------------------------------------------------------------------------------------------------------------------------------------------------------------------------------------------------------------------------------------------------------------------------------------------------------------------------------------------------------------------------------	--

Рис.3

Инструкция

по приклеиванию декоративной накладки на дверь

Накладка приклеивается на дверь при помощи приклеенного на накладке скотча двухстороннего. Приклеивание должно производиться при комнатной температуре (не ниже $+15^{\circ}\text{C}$).

Порядок приклеивания:

1. Положить дверь на горизонтальную жесткую поверхность.
2. Очистить чистой х/б тканью поверхность для приклеивания от пыли, жира, влаги.
3. Разметить на двери по рис.4 схему приклеивания накладки.
4. Снять со скотча защитный слой.
5. По разметке наложить декор на дверь и плотно прижать. Корректурa после этого невозможна. Установить дверь на место.

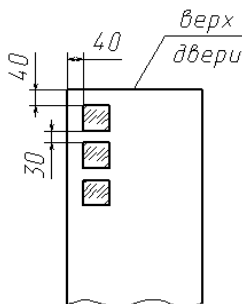


Рис.4

Схема сборки шкафа

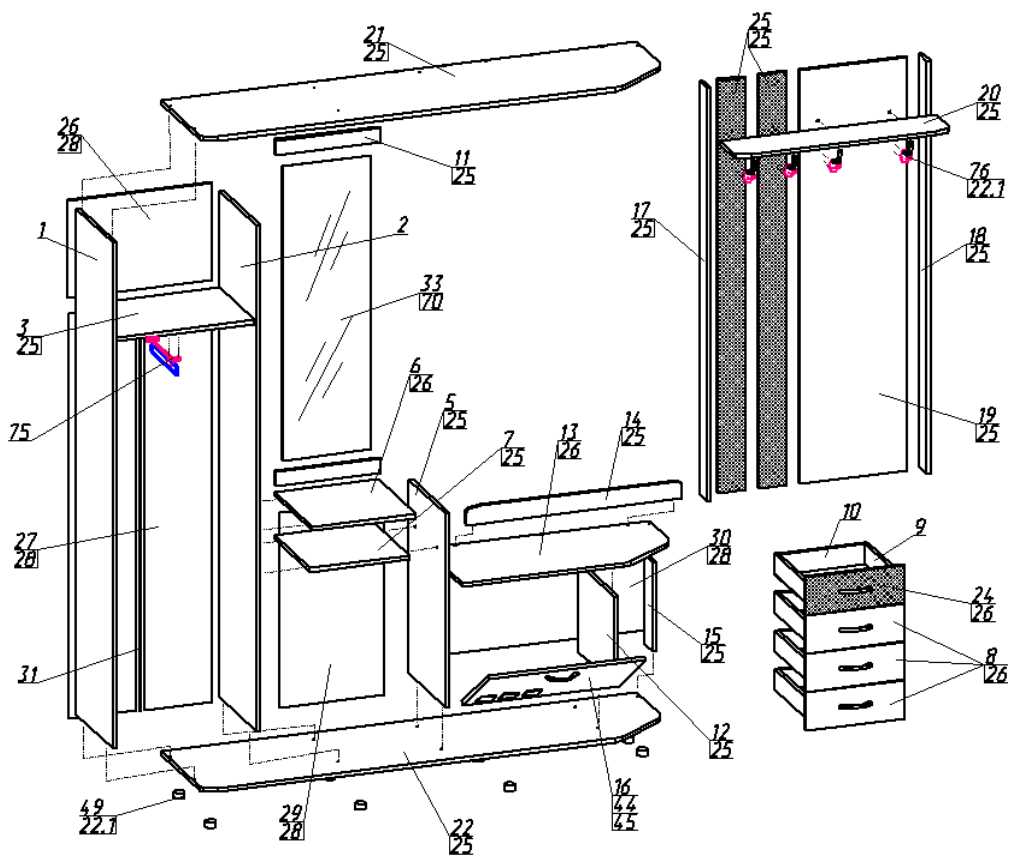


Рис.5

Состав изделия					
№ п/п	Наименование детали	Размеры, мм.	Кол шт.	№ поз.	Примеч.
Пакет №1					
1	Стенка вертикальная лев	2000x400x16	1	1	
2	Стенка вертикальная прав	2000x400x16	1	2	
3	Дверь	1995x340x16	1	4	
4	Дверь	1995x200x16	1	23	
Пакет №2					
1	Планка вертикальная	1634x84x16	1	17	
2	Планка вертикальная	1634x84x16	1	18	
3	Щит вертикальный	1634x420x16	1	19	
4	Стенка вертикальная	1634x108x16	1	25	
5	Стенка задняя верх	400x576x3,2	1	26	ДВП
6	Стенка задняя	1624x282x3,2	2	27	ДВП
7	Дно ящика	362x355x3,2	4	28	ДВП
8	Стенка задняя	794x404x3,2	1	29	ДВП
9	Стенка задняя	378x884x3,2	1	30	ДВП
Пакет №3					
1	Планка горизонтальная	408x58x16	2	11	
2	Стенка горизонтальная	880x400x16	1	13	
3	Планка	848x70x16	1	14	
4	Планка вертикальная	350x84x16	1	15	
5	Стенка горизонтальная	848x170x16	1	20	
6	Стенка горизонтальная (крышка)	1870x440x16	1	21	
7	Стенка горизонтальная (дно)	1870x440x16	1	22	
8	Брус соединительный	L-1604	1	31	
9	Накладка декоративная	60x60	6	32	
Пакет №4					
1	Горизонталь	548x380x16	1	3	
2	Стенка вертикальная	766x400x16	1	5	
3	Стенка горизонтальная	408x400x16	1	6	
4	Горизонталь	392x380x16	1	7	
5	Стенка ящика передняя	388x148x16	3	8	
6	Стенка ящика боковая	350x84x16	8	9	
7	Стенка ящика задняя	334x84x16	4	10	
8	Стенка вертикальная	350x380x16	1	12	
9	Дверь	616x346x16	1	16	
10	Стенка ящика передняя	388x148x16	1	24	
11	Упаковка с фурнитурой		1		
Пакет №5 (кассета)					
1	Зеркало	1162x348x4	1	33	

Состав упаковки с фурнитурой и метизами

№	Наименование	Кол. шт	№ поз.
1	Евровинт	59	25*
2	Заглушка для евровинта	59	
3	Направляющая ролик. L-350	4	74
4	Петля вкладная	9	44
5	Уголок 2.16Д	2	
6	Винт М6х12	4	55
7	Саморез Ø3,5х16 PZ	98	45
8	Саморез Ø3,5х16 черн (на штангу)	4	
9	Опора цилиндрическая	8	49
10	Шуруп Ø4х20(на крючки и ножки)	16	22.1
11	Ручка	6	
12	Штанга выдвижная	1	75
13	Крючок	4	76
14	Стяжка эксцентриковая	13	26*
15	Заглушка к стяжке	13	
16	Гвоздь Ø1,2х20	110	28
17	Кронштейн барный	1	
18	Зеркалодержатель	4	70
19	Шуруп Ø4х25(на барный кронштейн)	1	
20	Демпфер	4	32*
21	Ключ для евровинта	1	

Правила ухода и эксплуатации

Мебель рекомендуется эксплуатировать в проветриваемых помещениях с температурой воздуха не ниже +10°C и относительной влажностью от 45 до 70%. Не рекомендуется ставить мебель ближе 0,5 м. от источников тепла. Следует оберегать ее от повреждения острыми предметами, от попадания воды и растворителей.

Недопустимо попадание воды в места стыков деталей.

Периодически рекомендуется протирать поверхность изделий сухой мягкой тканью.

В процессе эксплуатации изделия возможно ослабление крепежной фурнитуры, необходимо периодически затягивать ослабленные болтовые и винтовые соединения, а также эксцентриковые стяжки.

Производитель гарантирует соответствие мебели требованиям ГОСТ16371-93 при соблюдении покупателем условий транспортирования, хранения, сборки и эксплуатации ее в течение 24 месяцев со дня продажи.