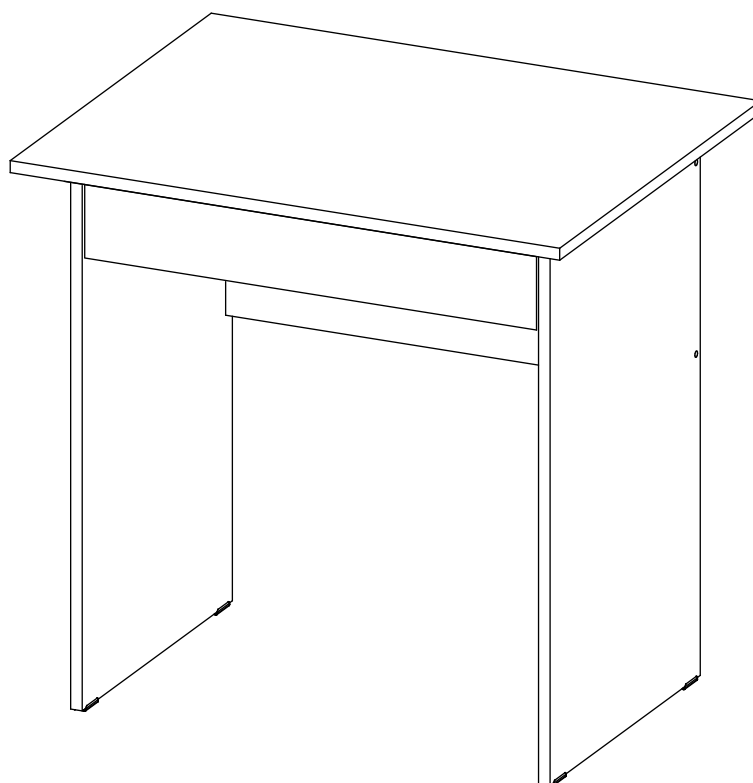


СТОЛ

«Милан-29»

инструкция по сборке





Перед сборкой:

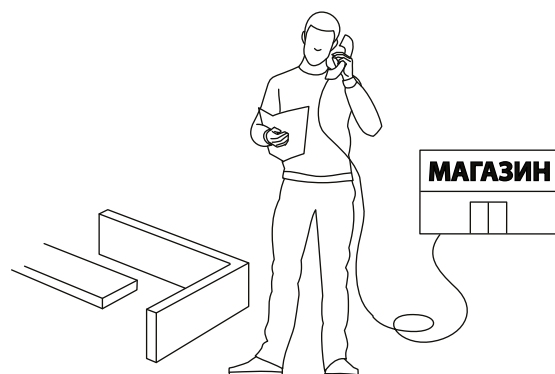
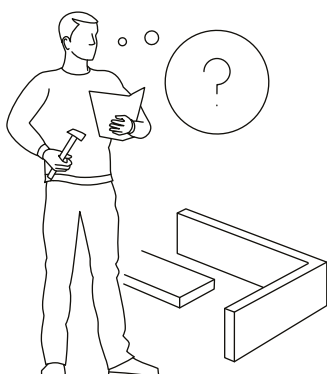
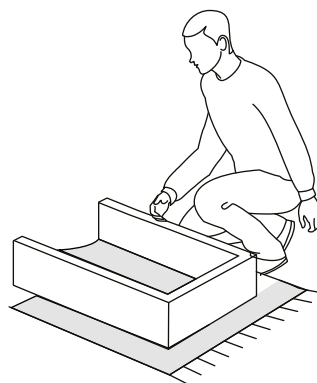
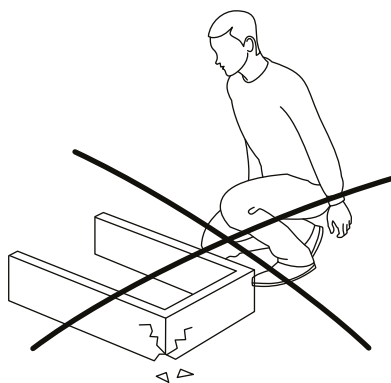
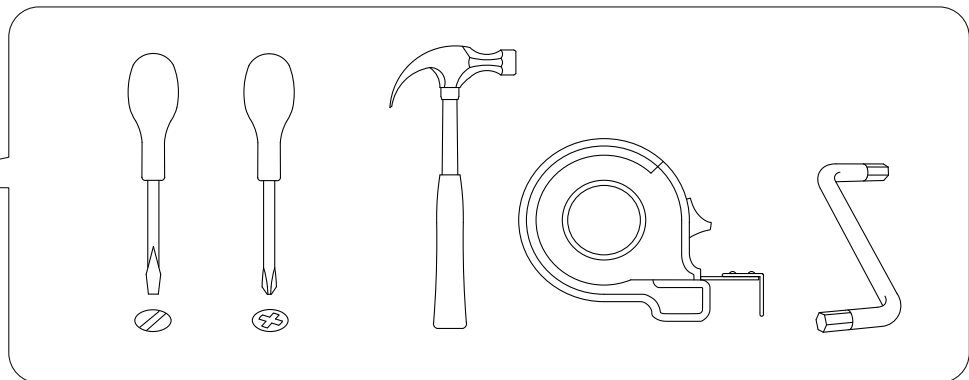
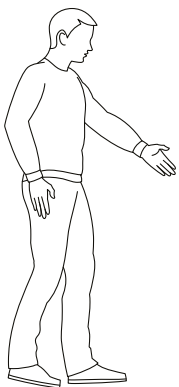
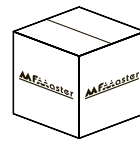


30 мин.

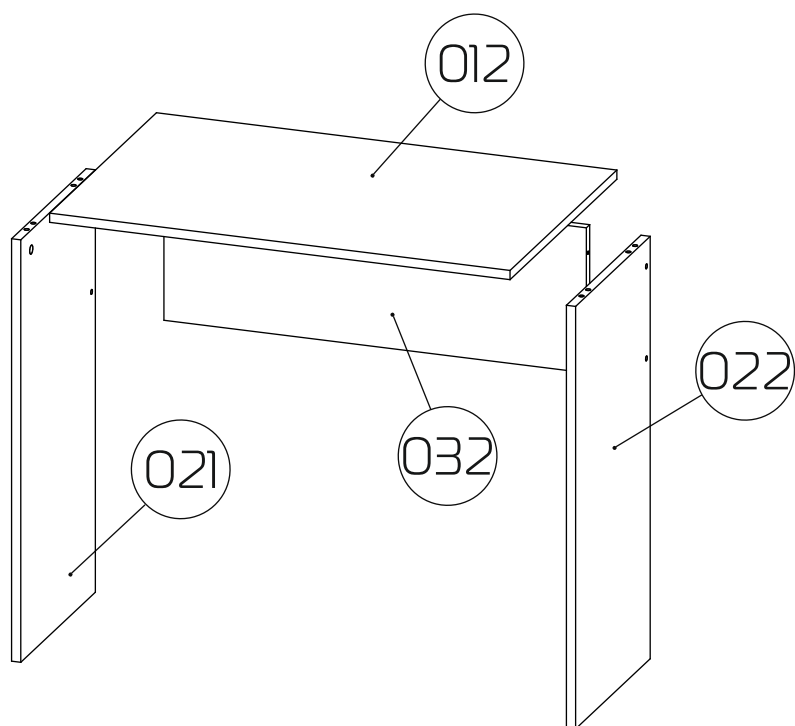
- Проверьте внешний вид и целостность деталей в упаковке.
Претензии по их повреждению принимаются только при отсутствии следов сборки на деталях.
- Сохраните упаковку и паспорт изделия до окончания сборки.
При выявлении в процессе сборки брака и некомплектности изделия для оформления претензии необходимо предоставить информацию с этикетки и паспорта изделия.
- Проверьте количество деталей и фурнитуры по перечню.
Предприятие - изготовитель оставляет за собой право вносить конструктивные изменения в изделие, заменять фурнитуру и метизы на аналогичные. При недокомплекте или поломке детали обратитесь в магазин для её замены.
- Соблюдайте порядок сборки, приводимый в данной инструкции.
При несоблюдении инструкций по сборке и эксплуатации с компании - производителя снимаются гарантийные обязательства.



Обращаем Ваше внимание на то, что продукция фабрики Мастер продаётся только в оригинальной упаковке с логотипом MF Master. Остерегайтесь подделок!

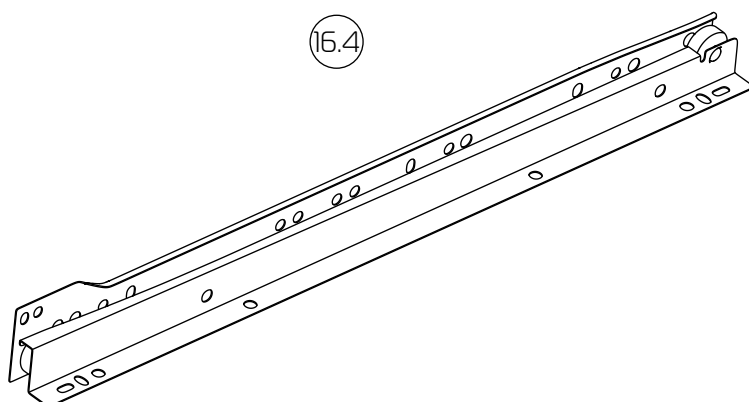
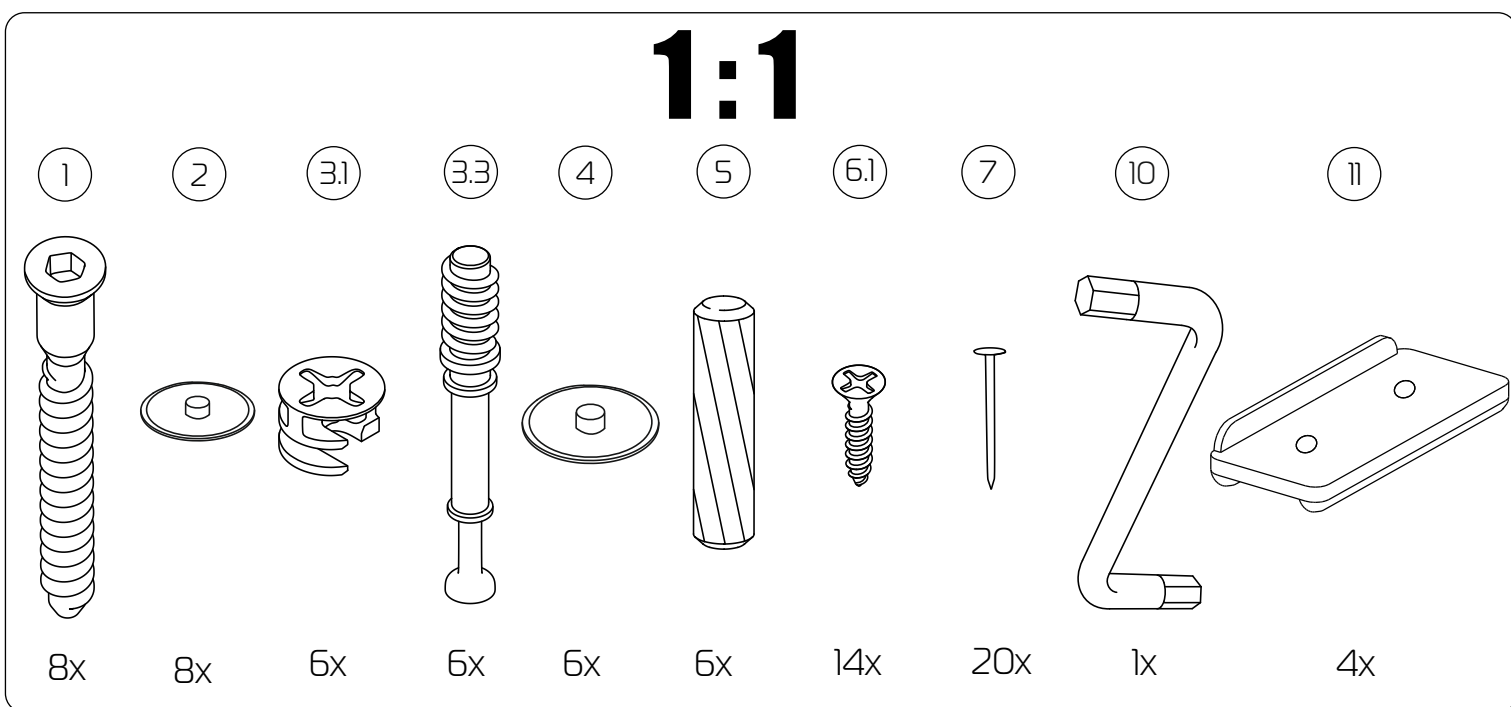


Сборка стола
"Милан - 29"



- 012 - Столешница (761x597x16) - 1шт
- 021 - Бок левый (734x446x16) - 1шт
- 022 - Бок правый (734x446x16) - 1шт
- 032 - Царга (632x346x16) - 1шт

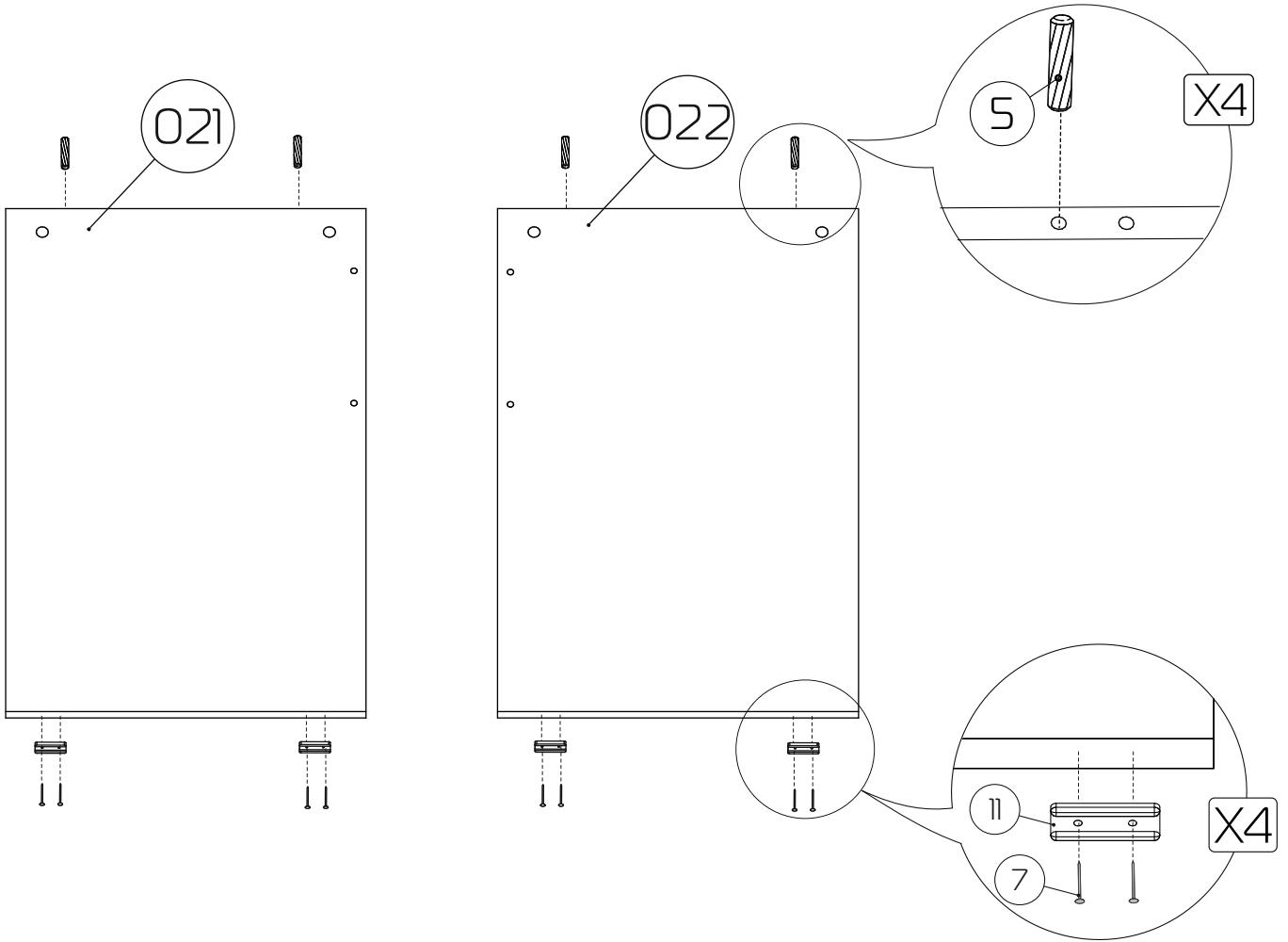
1:1



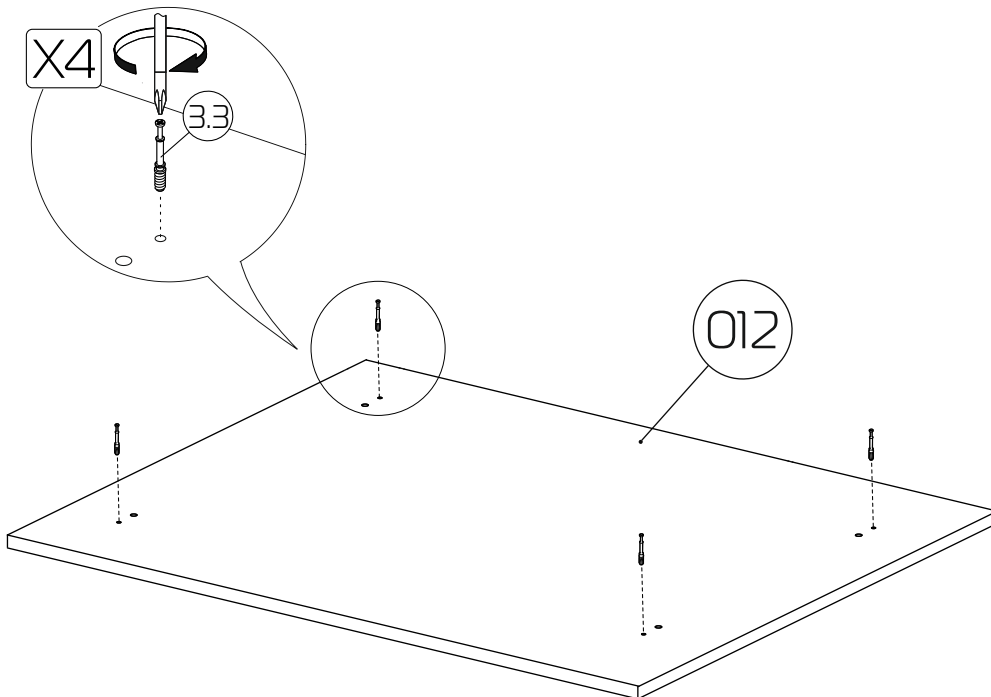
16.4

2x

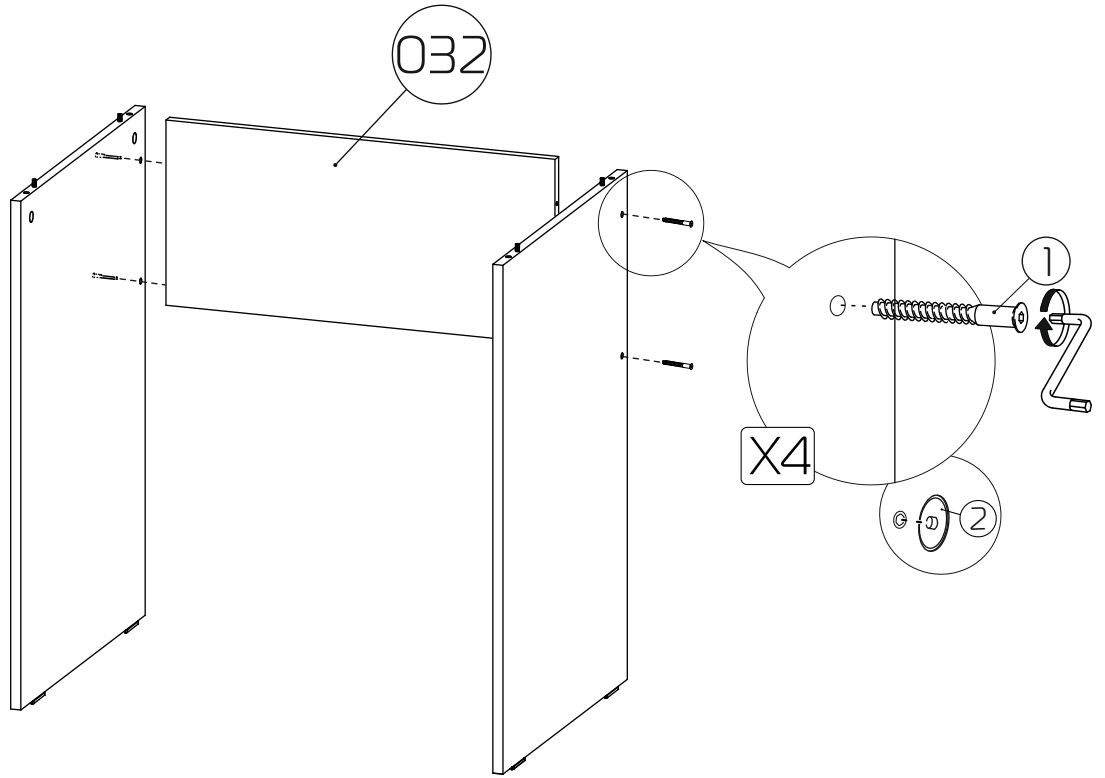
1



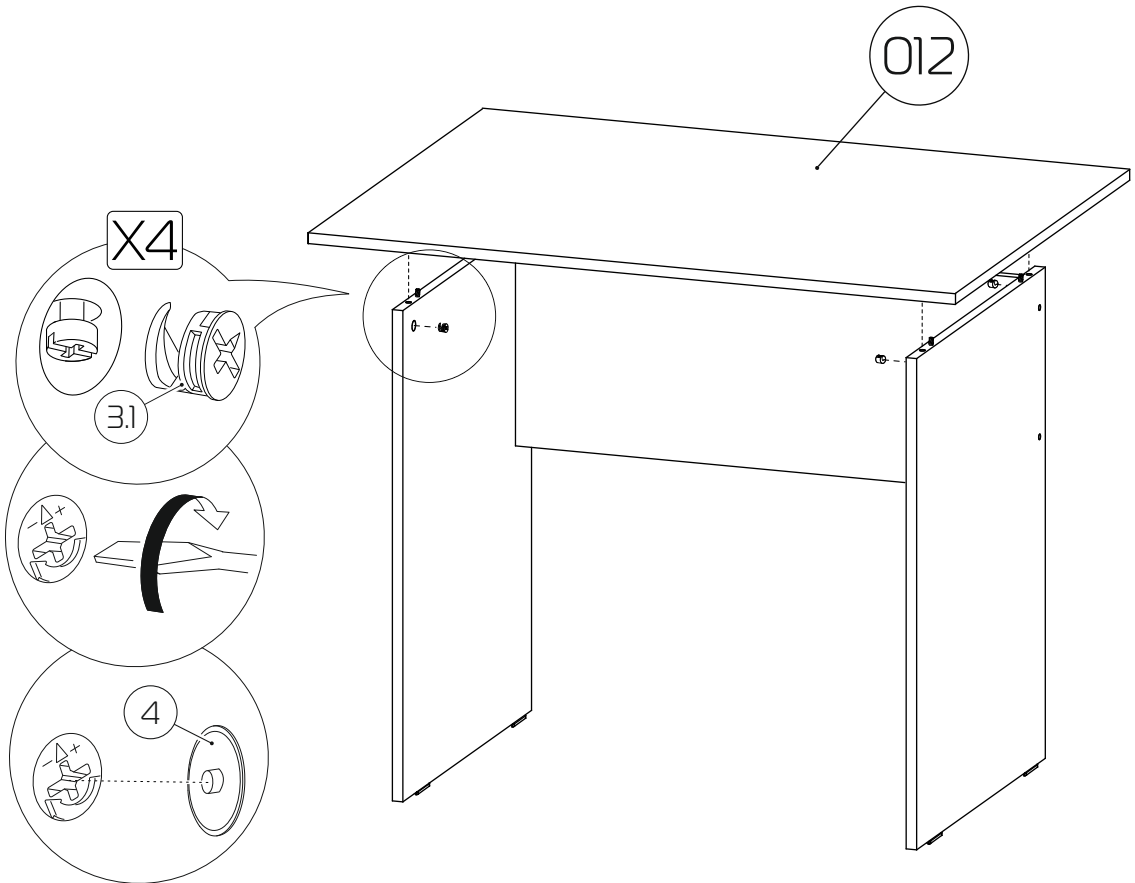
2



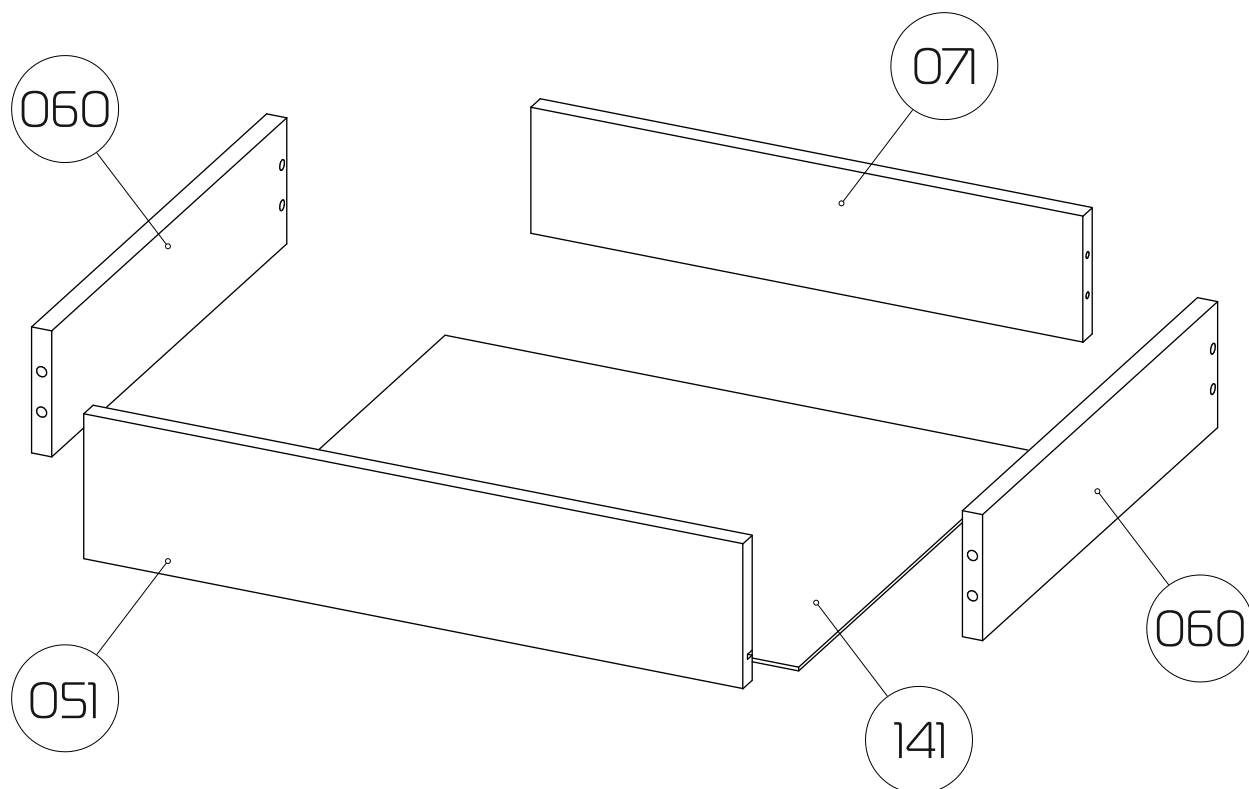
3



4



Сборка ящика для стола "Милан-29"

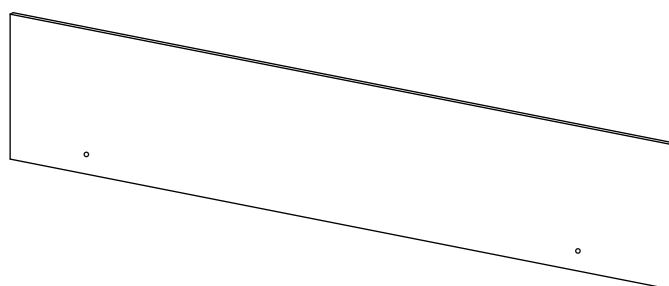


051 - Фасад ящика (626x98x16) x 1 шт

060 - Бок ящика (400x80x16) x 2 шт

071 - З/стенка ящика (574x80x16) x 1 шт

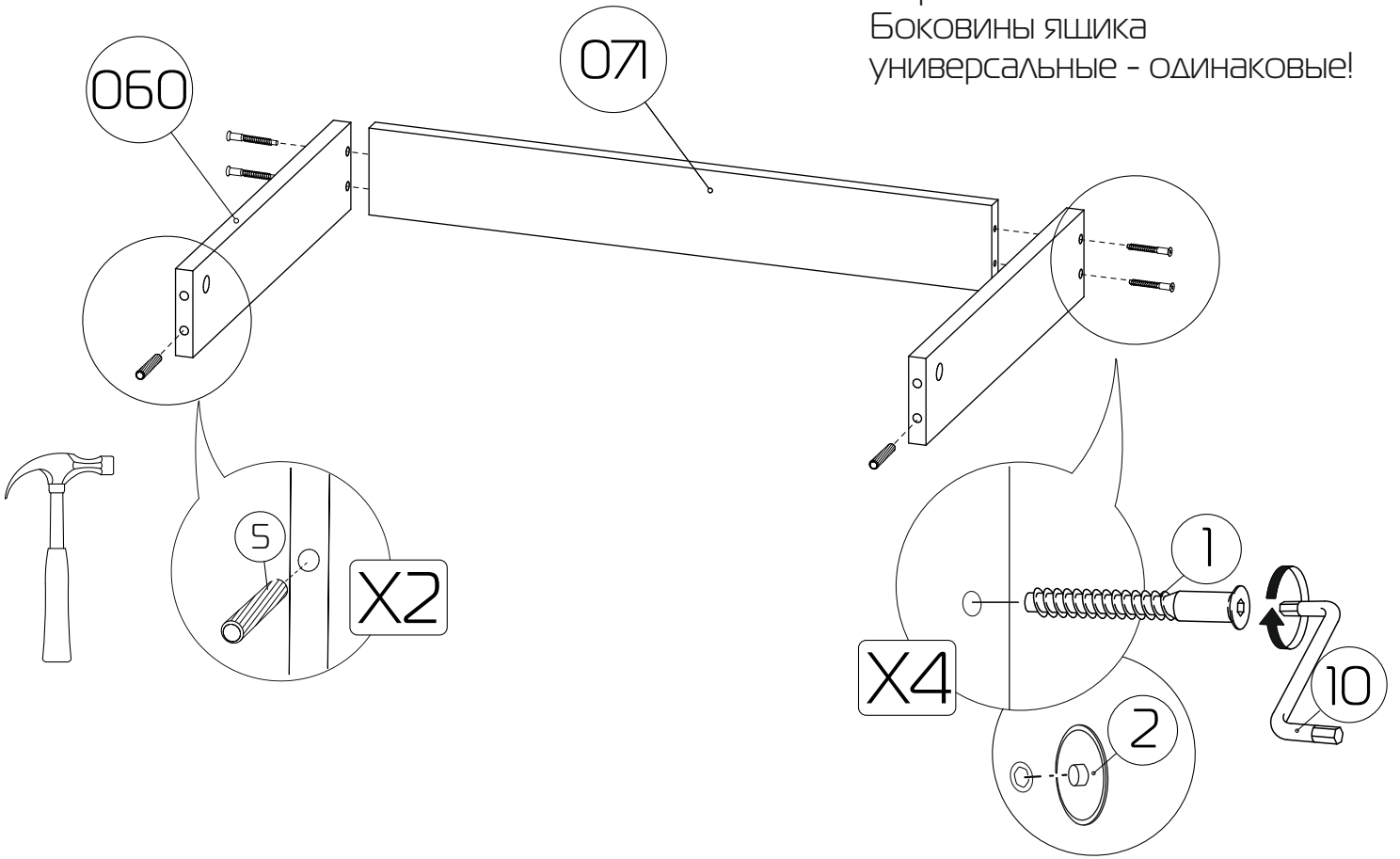
141 - Дно ящика ДВП (405x604x3) x 1 шт



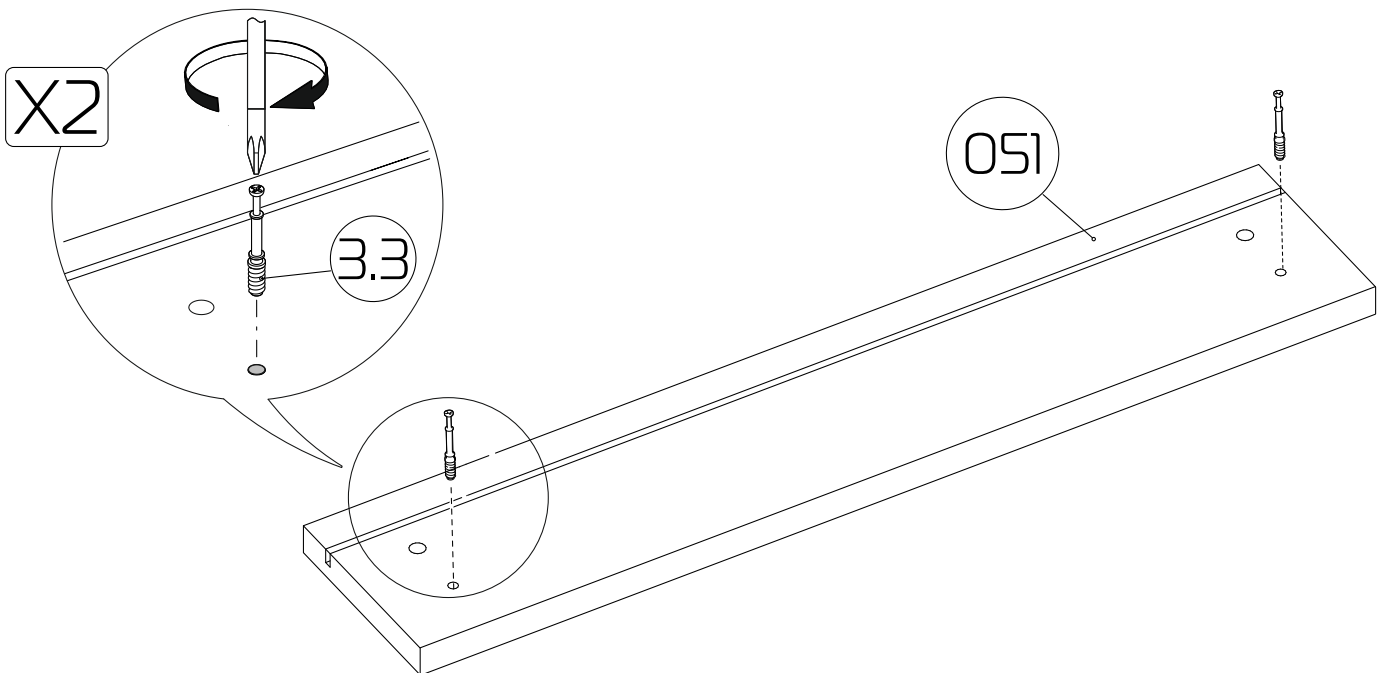
200 - Шаблон для разметки из ДВП (426x90x3) x 1 шт

5

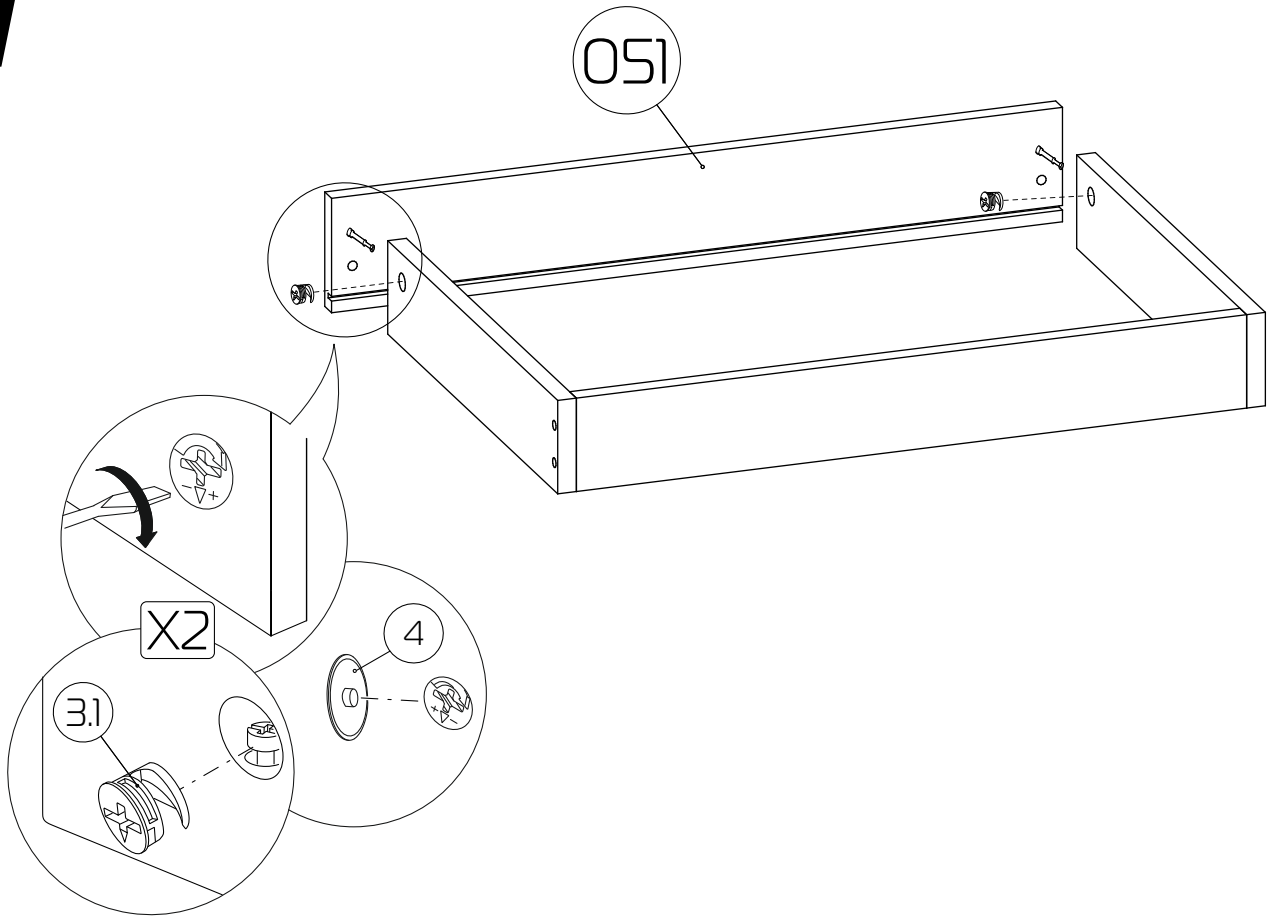
Обратите внимание
Боковины ящика
универсальные - одинаковые!



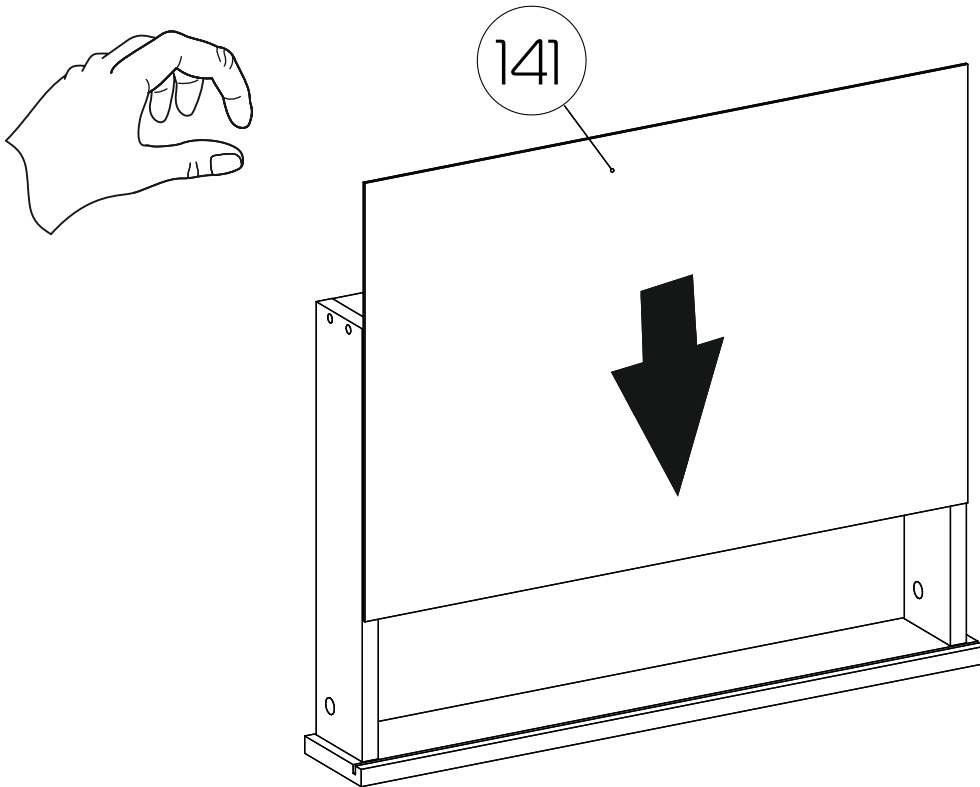
6



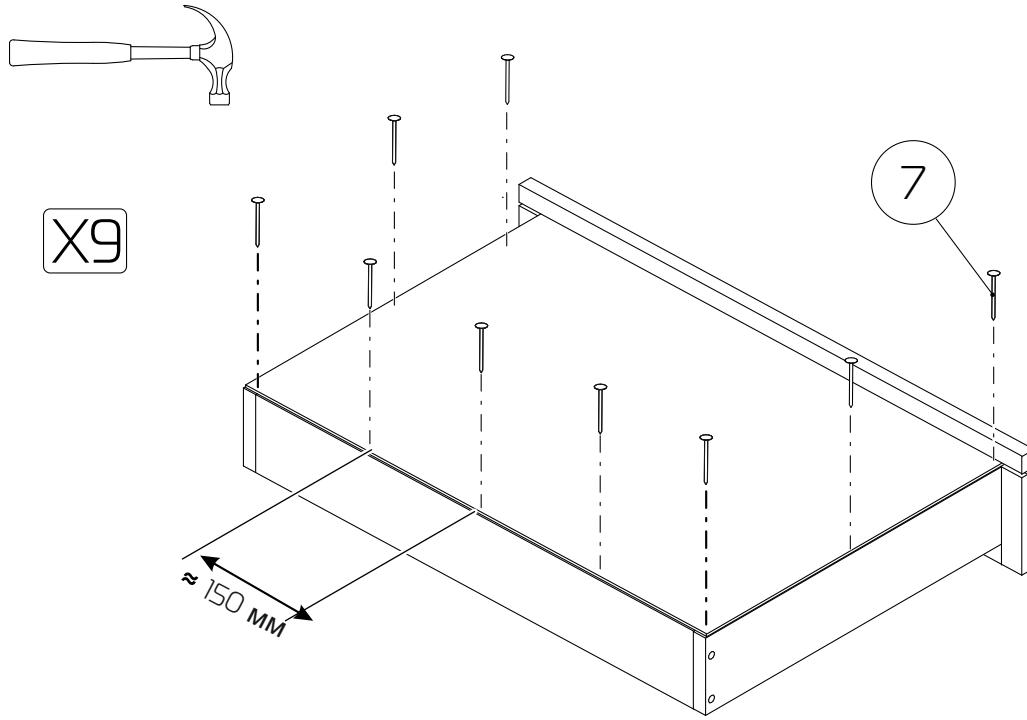
7



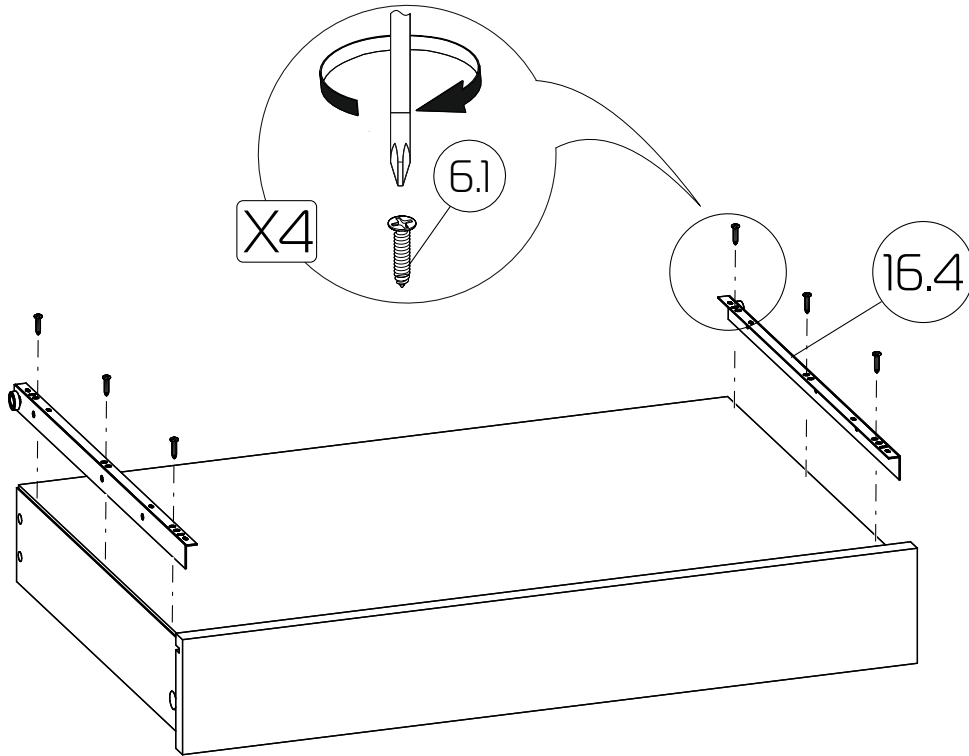
8



9

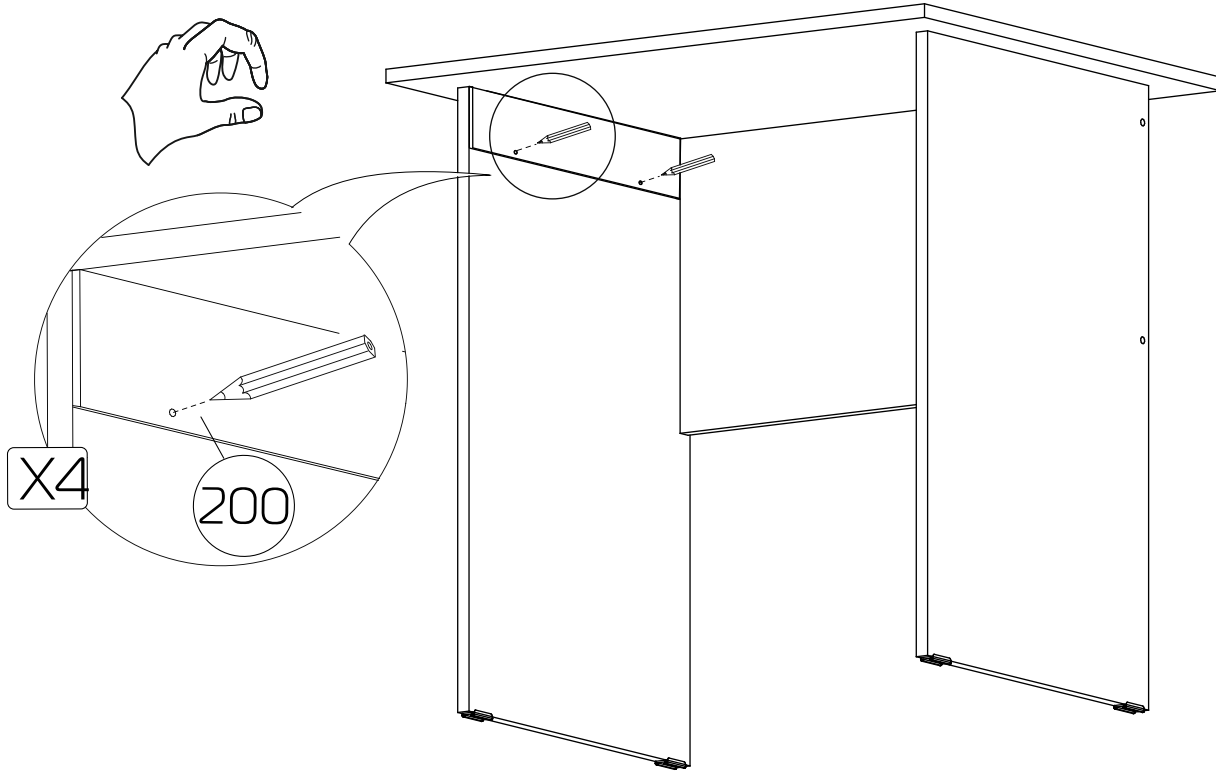


10



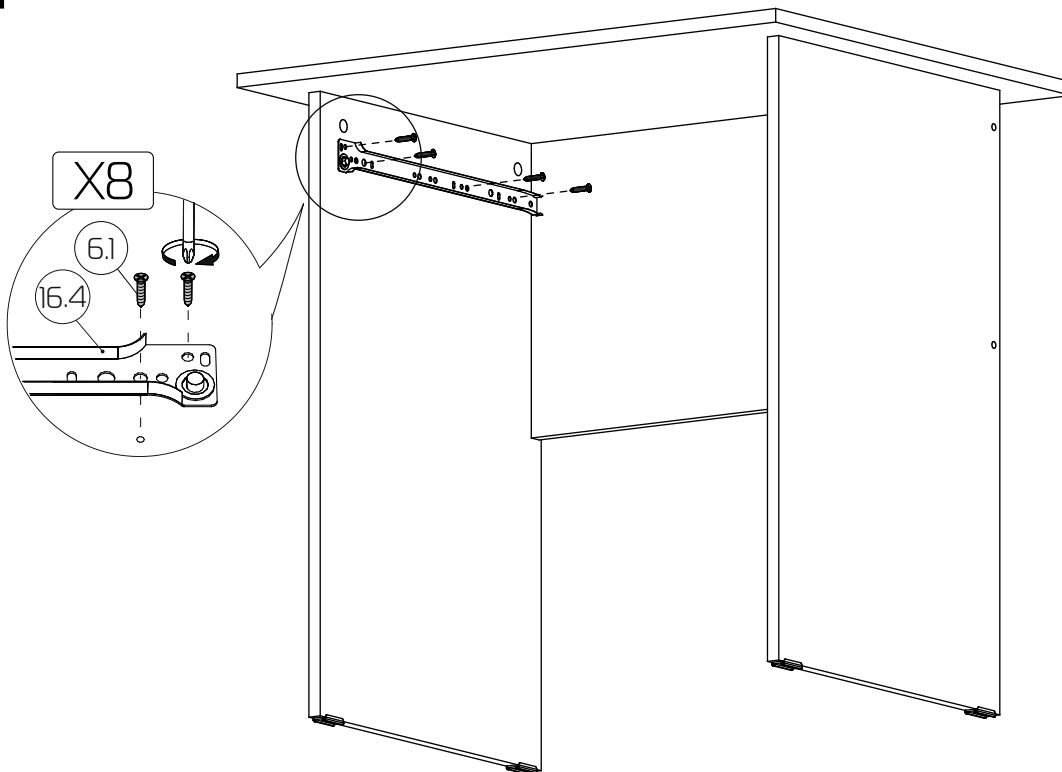
11

Шаблон приложить в плотную к царге и крышке стола
Поставить отметки для крепления направляющих.



12

По отмеченным точкам прикрутить направляющие.



11

