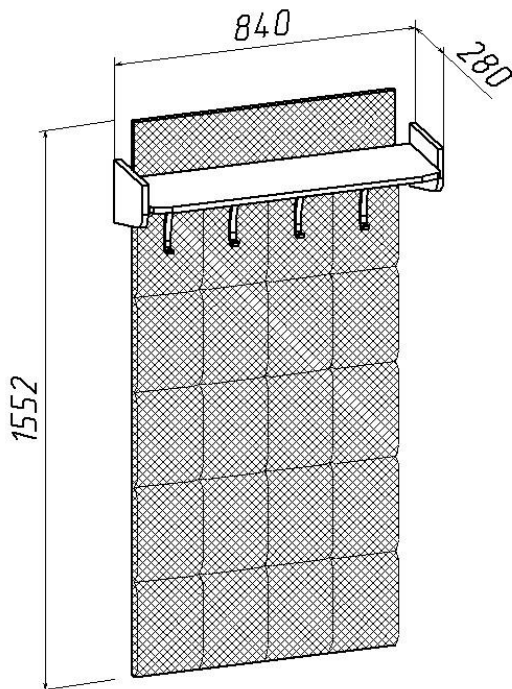


Изд. 7м Прихожая 27 Вешалка навесная



Инструкция по сборке

1. Изделие поставляется в разобранном виде. Детали и фурнитура упакованы в пакеты. Пакеты транспортировать и хранить горизонтально.
2. Возможна замена фурнитуры и комплектующих по наличию на предприятии.
3. Предприятие оставляет за собой право в изменение в конструкции, лицевой фурнитуры и место ее положения в соответствии с художественным решением.
4. Перед сборкой необходимо:
 - ознакомится с инструкцией по сборке;
 - определить расположение деталей в изделиях в соответствии со схемой сборки и их наличие;
 - проверить наличие необходимой фурнитуры;
 - подготовить необходимый инструмент (отвертка).
5. Сборку производить на ровном полу, покрытом тканью или бумагой во избежание повреждения фасадных (передних) кромок и загрязнения мебели.

Порядок сборки изделия

1. Собрать каркас вешалки по схеме сборки с помощью евровинтов (рис.1) и саморезов Ø3,5x32.
2. Саморезами Ø3,5x16 к вертикальным щитам прикрутить металлические подвески (поз 66).
3. Фурнитура для крепления к стене не прилагается.
4. При необходимости вешалка крепится к рядом стоящим изделиям с помощью стяжек межсекционных, для чего необходимо просверлить отверстия сверлом Ø8 через стенки вертикальные (поз 5) и прилегающего изделия и стянуть их стяжками (рис.2).

Фурнитура, прилагающаяся к изделию для самостоятельной установки

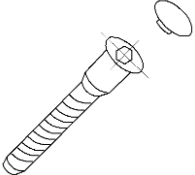
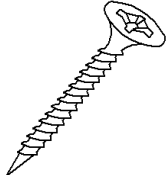



25 Евровинт	31 Саморез Ø3,5x32	29 Саморез Ø3,5x16	66 Подвеска плоская	69 Стяжка межсекционная
				

Схема соединения еврвинтом

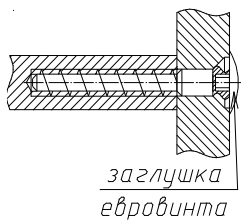


Рис.1

Схема соединения стяжкой межсекционной

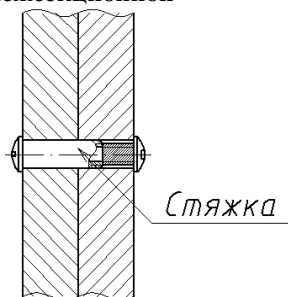
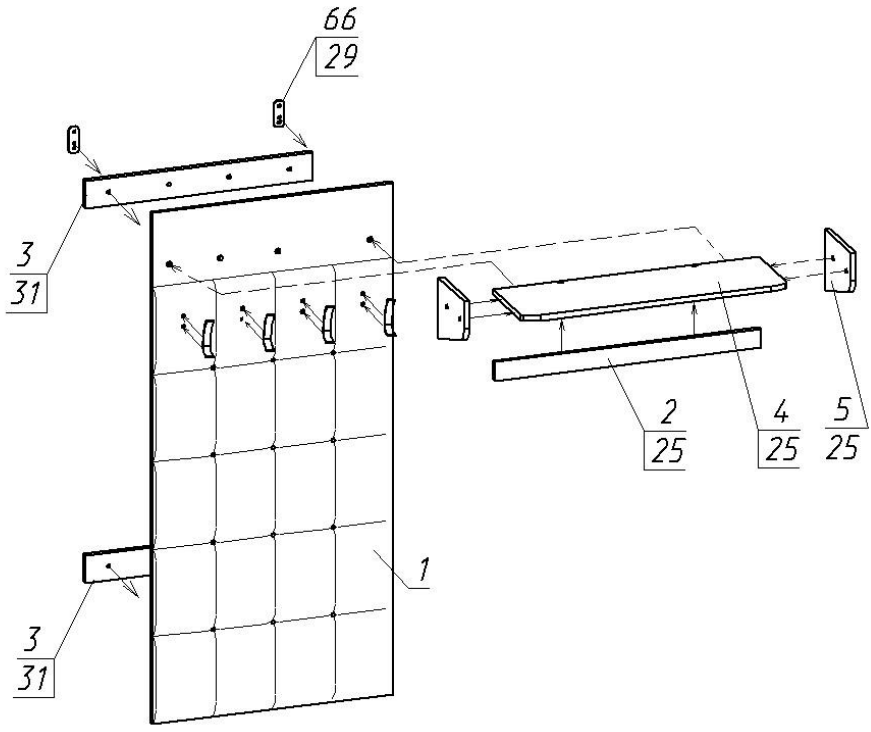


Рис.2

Схема сборки изделия



Состав пакета

№ п/п	Наименование детали	Размеры, мм.	Кол шт.	№ поз.	Примеч.
Пакет №1					
1	Планка декоративная	808x58x16	1	2	
2	Планка задняя	690x84x16	2	3	
3	Стенка горизонтальная R	808x250x16	1	4	
4	Стенка вертикальная R	215x185x16	2	5	
5	Упаковка с фурнитурой		1		
Пакет №2					
1	Щит вертикальный мягкий	1552x730	1	1	

Состав упаковки с фурнитурой и метизами

№	Наименование	Кол. шт	№ поз.
1	Евровинт	10	25
2	Заглушка для евровинта	10	
3	Крючок	4	
4	Саморез Ø3,5x32	8	31
5	Подвеска плоская	2	66
6	Стяжка межсекционная	4	69
7	Саморез Ø3,5x16	4	29
8	Ключ для евровинта	1	

Правила ухода и эксплуатации

Мебель рекомендуется эксплуатировать в проветриваемых помещениях с температурой воздуха не ниже +10°C и относительной влажностью от 45 до 70%. Не рекомендуется ставить мебель ближе 0,5 м. от источников тепла. Следует оберегать ее от повреждения острыми предметами, от попадания воды и растворителей. Недопустимо попадание воды в места стыков деталей.

Периодически рекомендуется протирать поверхность изделий сухой мягкой тканью.

В процессе эксплуатации изделия возможно ослабление крепежной фурнитуры, необходимо периодически затягивать ослабленные болтовые и винтовые соединения, а также эксцентровые стяжки.

Производитель гарантирует соответствие мебели требованиям ГОСТ16371-93 при соблюдении покупателем условий транспортирования, хранения, сборки и эксплуатации ее в течение 24 месяцев со дня продажи.