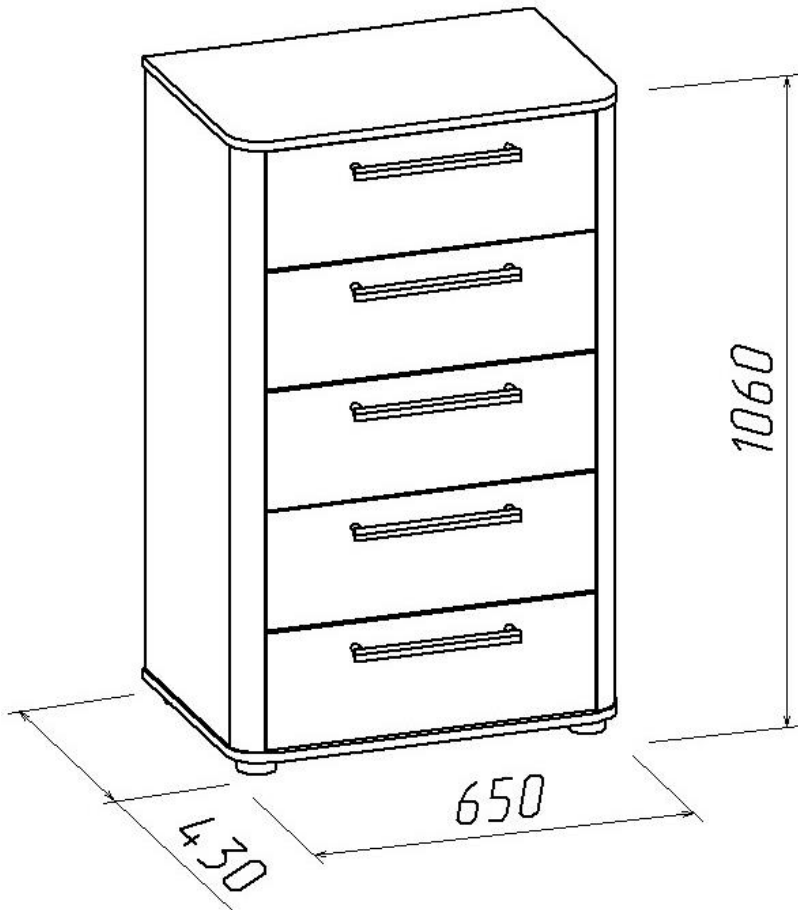


**Комод с 5-ю ящиками
(Изд. 231 МК52)**



Инструкция по сборке

1. Комод поставляется в разобранном виде. Детали и фурнитура упакованы в пакеты. Пакеты транспортировать и хранить горизонтально.
2. Возможна замена фурнитуры и комплектующих по наличию на предприятии.
3. Предприятие оставляет за собой право в изменение в конструкции, лицевой фурнитуры и место ее положения в соответствии с художественным решением.
4. Допустимая нагрузка на выдвижной ящик не более 7 кг.
5. Перед сборкой необходимо:
 - ознакомится с инструкцией по сборке;
 - определить расположение деталей в изделиях в соответствии со схемой сборки и их наличие;
 - проверить наличие необходимой фурнитуры;
 - подготовить необходимый инструмент (молоток, отвертка, ключ для евровинта).
6. Сборку производить на ровном полу, покрытом тканью или бумагой во избежание повреждения фасадных (передних) кромок и загрязнения мебели.
7. Изображение изделия в каталоге, в том числе цвет, рисунок на мебели и другие элементы, могут незначительно отличаться от изделий в продаже.

Фурнитура, прилагающаяся к изделию для самостоятельной установки

25 Евровинт	26 Стяжка эксцентриковая	60 Шуруп Ø3x20	81 Ручка	67 Скрепка ДВП

49 Опора цилиндрическая	45 Саморез Ø3,5x16	22 Шуруп Ø4x20	74 Направляющая роликовая	55.1 Винт М6х35

Схема соединения евровинтом (поз.25)	Схема соединения стяжкой эксцентриковой (поз.26)

Рис.1

Рис.2

Схема сборки ящиков

<ol style="list-style-type: none"> 1. Соединить заднюю и боковые стенки евровинтами. 2. Присоединить каркас к передней стенке ящика (фасаду) и закрепить стяжкой эксцентриковой. 3. Проверить ящик по диагоналям (они должны быть равны). 4. Вставить в прорезь на передней стенке ящика дно из ДВП, закрепить дно гвоздями Ø1,2x20 с шагом 100мм. 5. К торцам боковых стенок закрепить саморезами Ø3,5x16 планки роликовых направляющих. 6. На вертикальные стенки по сверлениям закрепить планки роликовых направляющих саморезами Ø3,5x16. <p>При креплении направляющих саморезы сначала наживлять, потом заворачивать окончательно.</p>	
--	--

Рис.3

Схема сборки комода

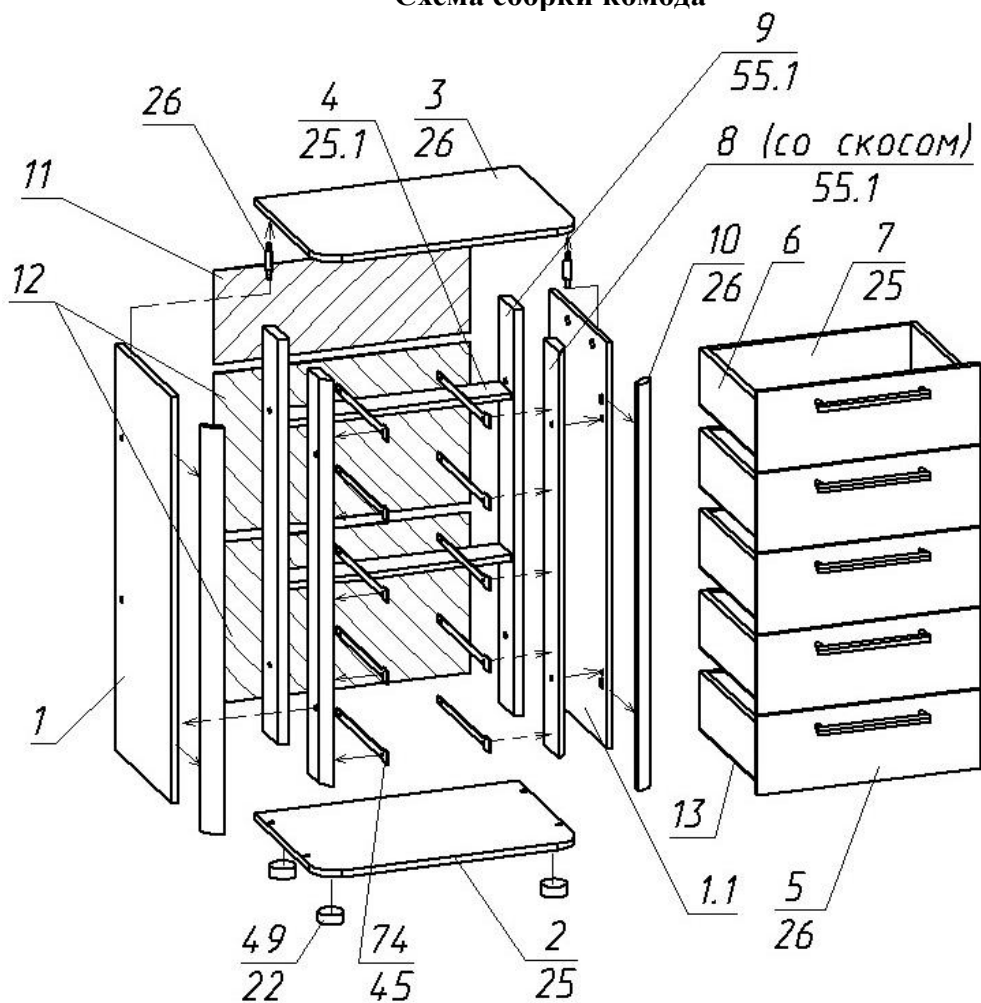


Рис. 4

Состав пакетов

№ п/п	Наименование детали	Размеры, мм.	Кол Шт.	№ Поз.	Примеч.
Пакет №1					
1	Стенка вертик. левая	1002x383	1	1	
2	Стенка вертик. правая	1002x383	1	1.1	
3	Брусоч вертикальный со скосом	1002x100x25	2	8	1лев;1пр
4	Брусоч вертикальный	1002x100x25	2	9	1лев;1пр
5	Планка декоративная закругленная	L-1002	2	10	
Пакет №2					
1	Стенка ящика передняя	552x196	5	5	
2	Планка жесткости	558x84	2	4	
3	Стенка задняя	636x230	1	11	ДВП
4	Стенка задняя	636x396	2	12	ДВП
5	Дно ящика	529x405	5	13	ДВП
6	Стенка горизонт. (дно) R	650x431	1	2	
7	Крышка R	650x431	1	3	
Пакет №3					
1	Стенка ящика боковая	400x140	10	6	
2	Стенка ящика задняя	501x140	5	7	
3	Упаковка с фурнитурой		1		

Состав упаковки с фурнитурой и метизами

№	Наименование	Кол. шт	№ поз.
1	Евровинт 7x50	14	25
2	Евровинт 7x70	4	25.1
3	Заглушка для евровинта	14	
4	Стяжка эксцентриковая	18	26
5	Заглушка к стяжке	18	
6	Опора цилиндрическая	4	49
7	Направляющая роликовая L-400	5	74
8	Ручка	5	81
9	Гвоздь 1,2x20	90	28
10	Шуруп 3x20	10	60
11	Саморез 3,5x16	60	45
12	Винт М6x35	8	55.1
13	Шуруп 4x20	4	22
14	Скрепка ДВП	6	67
15	Ключ для евровинта	1	

Мебель рекомендуется эксплуатировать в проветриваемых помещениях с температурой воздуха не ниже +10°C и относительной влажностью от 45 до 70%. Не рекомендуется ставить мебель ближе 0,5 м. от источников тепла. Следует оберегать ее от повреждения острыми предметами, от попадания воды, растворителей и прямых солнечных лучей.

Периодически рекомендуется протирать поверхность изделий сухой мягкой тканью.

В процессе эксплуатации изделия возможно ослабление крепежной фурнитуры, необходимо периодически затягивать ослабленные болтовые и винтовые соединения, а также эксцентриковые стяжки.

Производитель гарантирует соответствие мебели требованиям ГОСТ16371-93 при соблюдении покупателем условий транспортирования, хранения, сборки и эксплуатации ее в течение 24 месяцев со дня продажи.