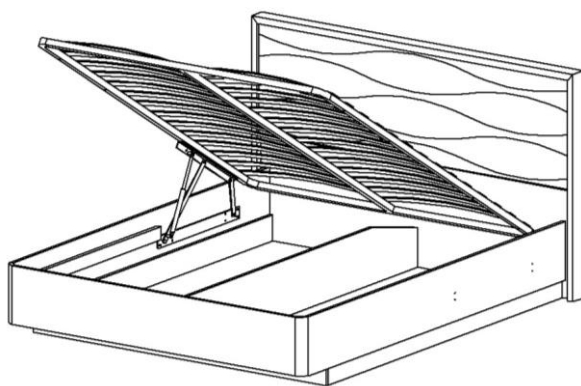
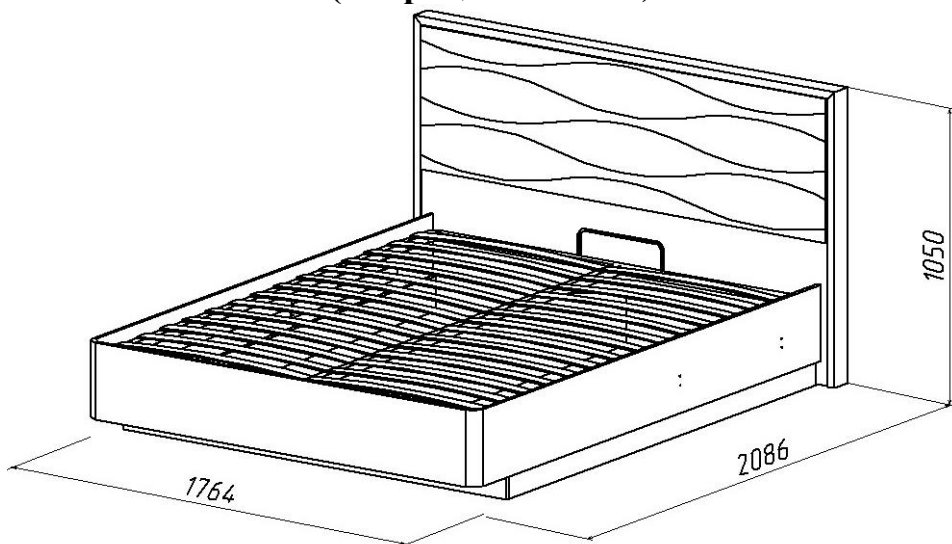


Кровать 2-х сп. (Изд. 234 МК 52, МК 57) (матрац 2000x1600)*



Инструкция по сборке

1. Кровать поставляется в разобранном виде. Детали и фурнитура упакованы в пакеты. Пакеты транспортировать и хранить горизонтально.
2. Возможна замена фурнитуры и комплектующих по наличию на предприятии.
3. Предприятие оставляет за собой право в изменение в конструкции, лицевой фурнитуры и место ее положения в соответствии с художественным решением.
4. Перед сборкой необходимо:
 - ознакомится с инструкцией по сборке;
 - определить расположение деталей в изделиях в соответствии со схемой сборки и их наличие;
 - проверить наличие необходимой фурнитуры;
 - подготовить необходимый инструмент (молоток, отвертка, ключ для евровинта).
5. Сборку производить на ровном полу, покрытом тканью или бумагой во избежание повреждения фасадных (передних) кромок и загрязнения мебели.
6. Изображение изделия в каталоге, в том числе цвет, рисунок на мебели и другие элементы, могут незначительно отличаться от изделий в продаже.

Фурнитура, прилагающаяся к изделию для самостоятельной установки

25 Евровинт 7x50	26 Стяжка эксцентриковая	39.1 Винт М6x12	39 Стяжка угловая	55.1 Винт М6x30
				

77 Механизм подъема	77.1 Газовая пружина	68 Стяжка межсекционная L-16	69 Стяжка межсекционная
			

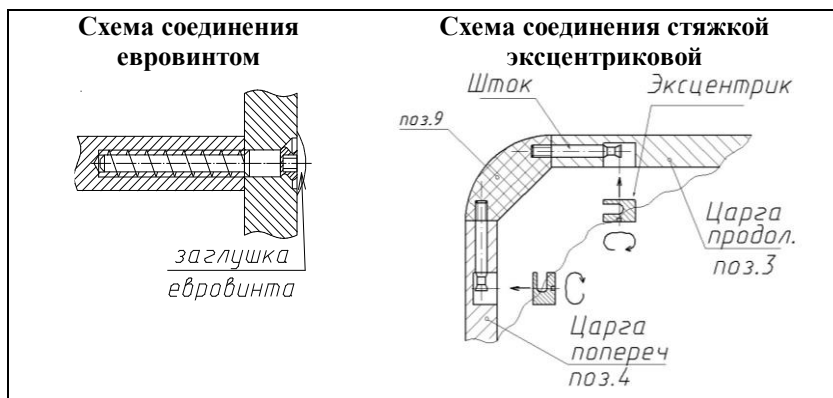
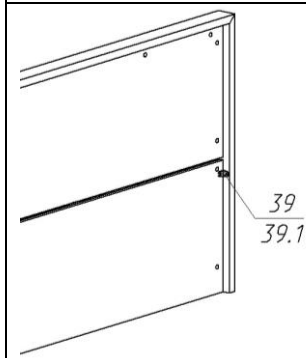


Рис.1

Рис.2

Вид кровати с обратной стороны



Закрепите стяжку угловую (поз.39) винтом М6x12 (поз.39.1).

Схема сборки кровати

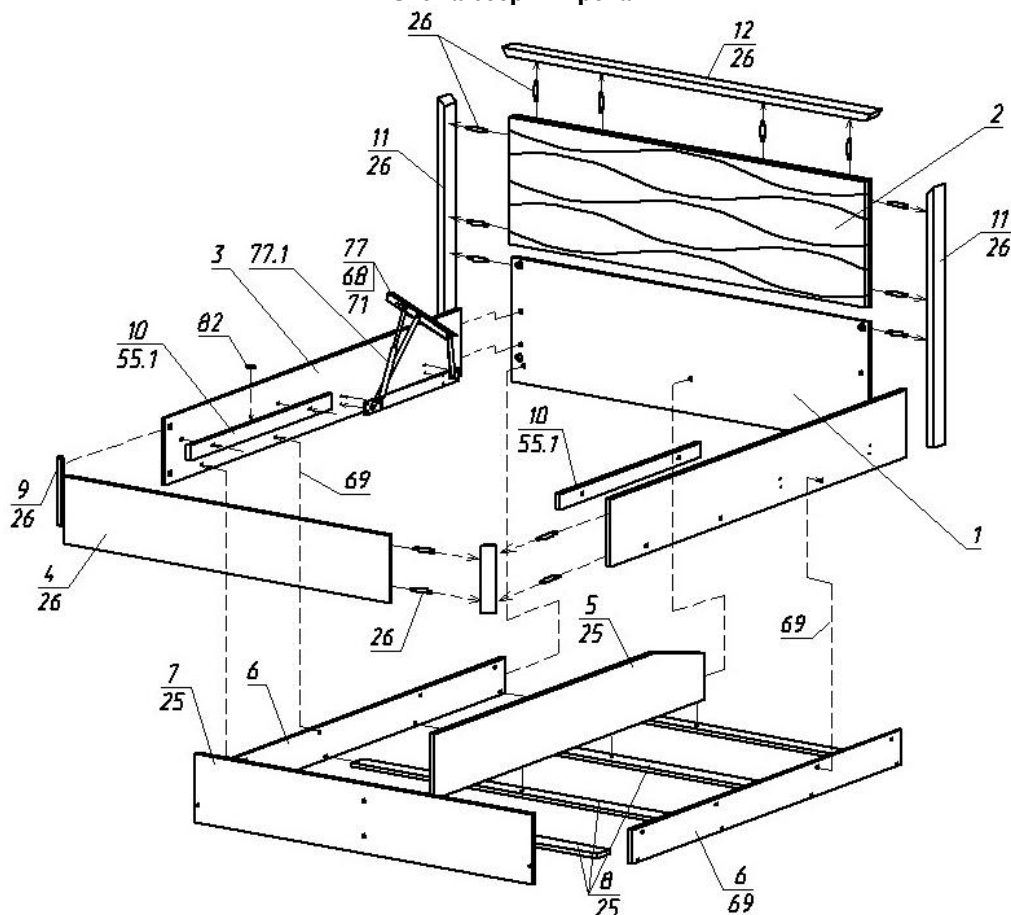


Рис.3

! Газовую пружину (поз.77.1) устанавливать после прикручивания механизма (поз.77) к боковине (поз.3) и металлическому настилу (на схеме не показано). После установки газовой пружины настил опускать за центр медленно, без рывков.

Состав пакетов

№ п/п	Наименование детали	Размеры, мм.	Кол шт.	№ поз.	Примеч.
Пакет №1					
1	Спинка мягкая	1704x510	1	2	
Пакет №2					
1	Планка соединительная	272x22	2	9	
2	Планка опорная	950x60	2	10	
3	Брусок вертикальный	L-1048	2	11	
4	Брусок горизонтальный	L-1764	1	12	

5	Дно ящика	1830x387	4	16	ДВП (на схеме не показано)
6	Брус соединительный	L-1660	2	15	Пластм.
7	Брус соединительный	L-170	2	16	
8	Упаковка с фурнитурой		1		
Пакет №3					
1	Спинка	1704x498	1	1	
2	Царга поперечная	1554x272	1	4	
3	Стенка вертикальная основания поперечная	1608x280	1	7	
4	Планка горизонтальная	1576x84	4	8	
Пакет №4					
1	Царга продольная	2016x272	2	3	1лев; 1пр
2	Перегородка продольная	1845x264	1	5	Со срезом
3	Стенка вертикальная основания продольная	1837x140	2	6	
Пакет №5					
1	Основание ортопедическое		1		
2	Матрасодержатель		1		Скоба металлическая
3	Петля для подъема основания		1		Ткань
Выдается отдельно					
1	Матрац*	2000x1600x170	1		

*-матрац в комплект изделия не входит, поставляется по заявке покупателя за отдельную плату.

Внимание! Подъемный механизм кровати рассчитан на матрац весом до 50 кг.

Состав упаковки с фурнитурой и метизами

№ п/п	Наименование детали	Кол.шт.	№ поз.
1	Евровинт 7x50	23	25
2	Заглушка евровинта	20	
3	Стяжка эксцентриковая	20	26
4	Заглушка к стяжке эксцентриковой	20	
5	Опора-наконечник	10	59
6	Подпятник самоклеящийся	10	82
7	Шуруп Ø3x20	20	60
8	Винт М6x30	4	55.1
9	Механизм подъема, к-т	1	77
10	Газовая пружина	2	77.1
11	Стяжка межсекционная L-16	8	68
13	Винт М4x12 к стяжке поз.68	8	71
14	Стяжка межсекционная	8	69
15	Стяжка угловая	2	39
16	Винт М6x12	4	39.1
17	Ключ для евровинта	1	

Правила ухода и эксплуатации

Мебель рекомендуется эксплуатировать в проветриваемых помещениях с температурой воздуха не ниже +10°C и относительной влажностью от 45 до 70%. Не рекомендуется ставить мебель ближе 0,5 м. от источников тепла. Следует оберегать ее от повреждения острыми предметами, от попадания воды, растворителей и прямых солнечных лучей.