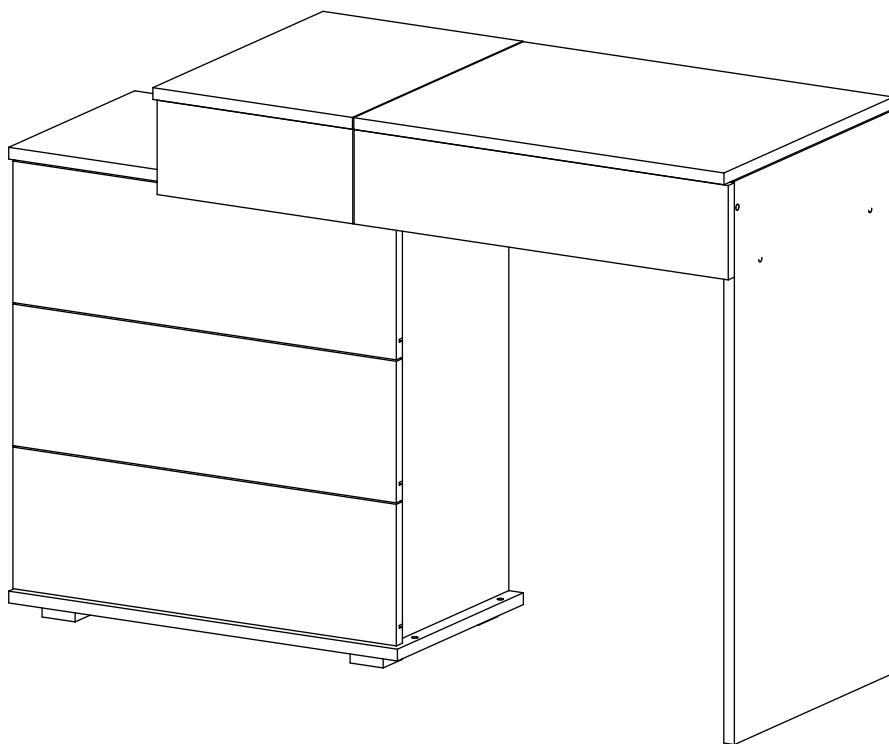


туалетный столик

«НУАР-6»

инструкция по сборке





Перед сборкой:

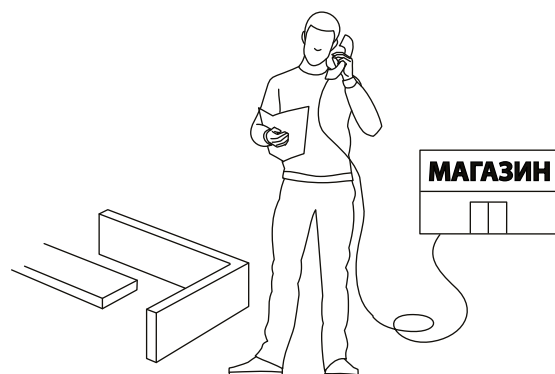
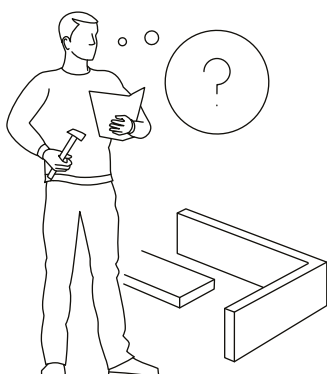
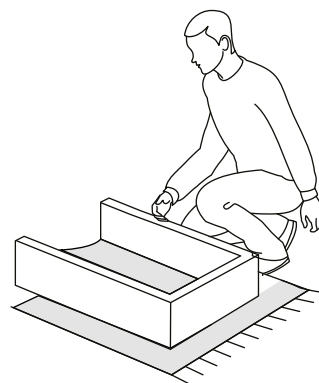
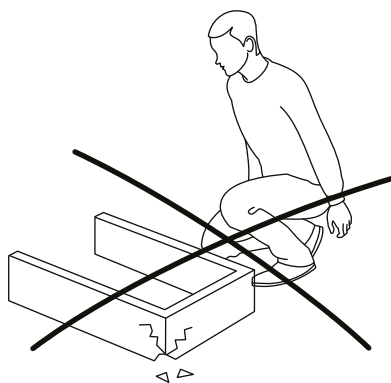
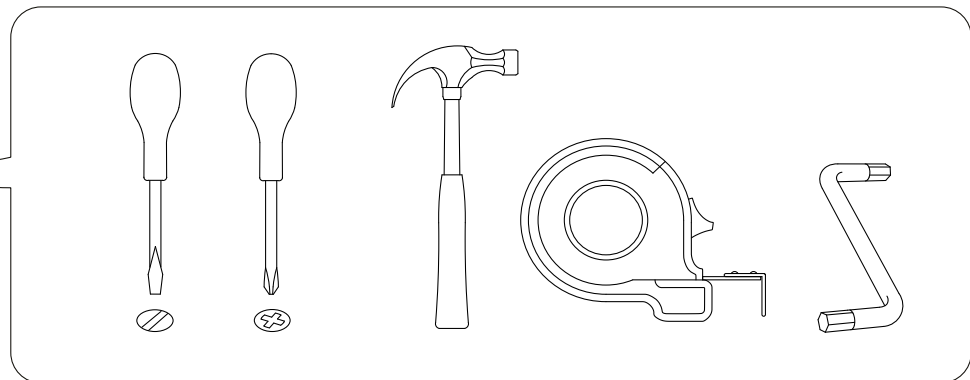
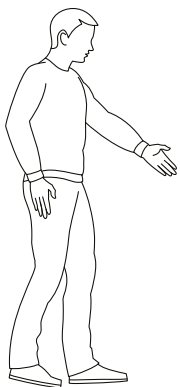
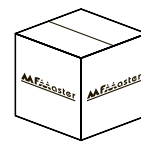


90 мин.

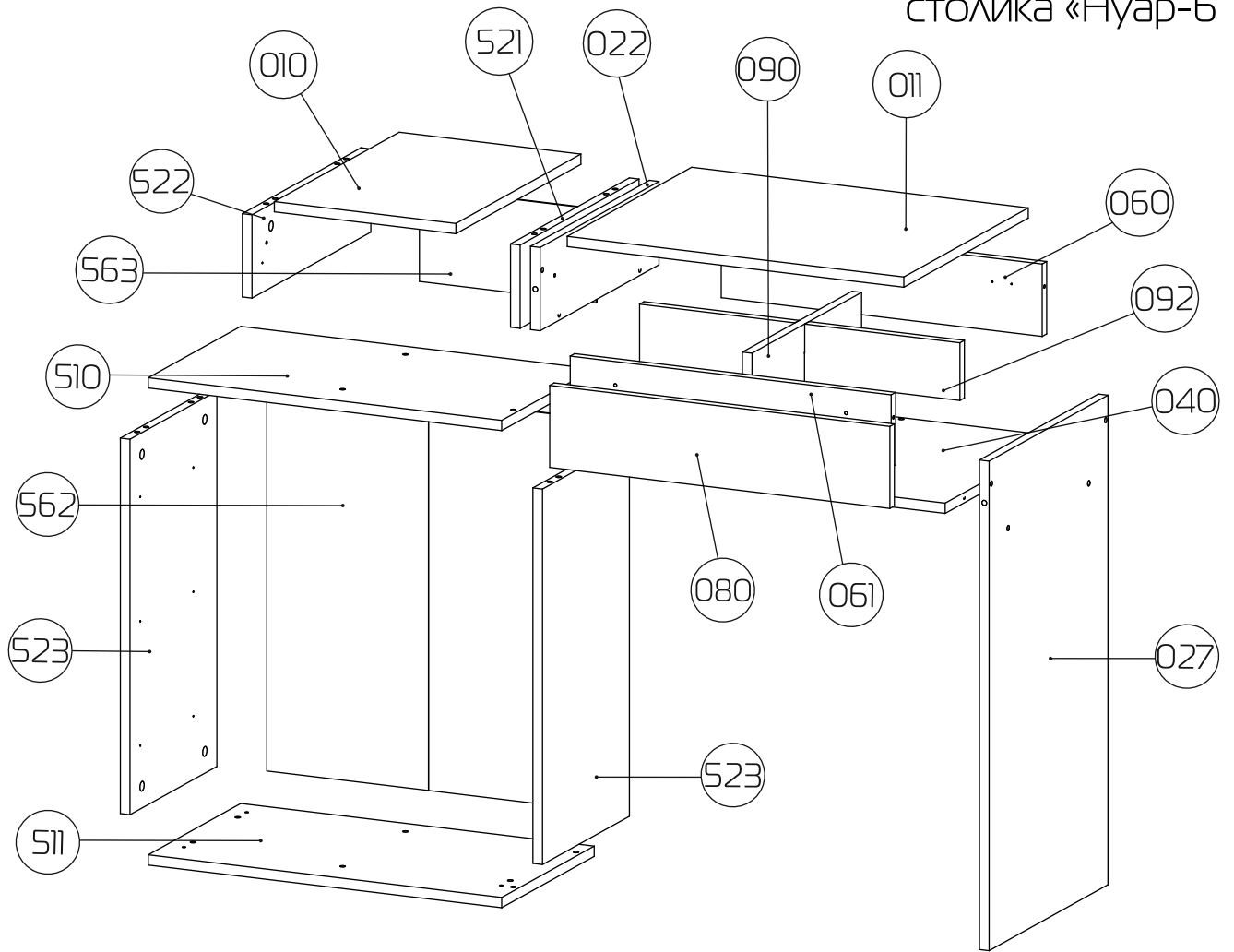
- Проверьте внешний вид и целостность деталей в упаковке.
Претензии по их повреждению принимаются только при отсутствии следов сборки на деталях.
- Сохраните упаковку и паспорт изделия до окончания сборки.
При выявлении в процессе сборки брака и некомплектности изделия для оформления претензии необходимо предоставить информацию с этикетки и паспорта изделия.
- Проверьте количество деталей и фурнитуры по перечню.
Предприятие - изготовитель оставляет за собой право вносить конструктивные изменения в изделие, заменять фурнитуру и метизы на аналогичные. При недокомплекте или поломке детали обратитесь в магазин для её замены.
- Соблюдайте порядок сборки, приводимый в данной инструкции.
При несоблюдении инструкций по сборке и эксплуатации с компании - производителя снимаются гарантийные обязательства.



Обращаем Ваше внимание на то, что продукция фабрики Мастер продаётся только в оригинальной упаковке с логотипом MF Master. Остерегайтесь подделок!



Сборка туалетного столика «Нуар-Б»



010 - Крышка (302x446x16) - 1шт

011 - Крышка с зеркалом (560x444x16) - 1шт

022 - Перегородка (130x424x16) - 1шт

027 - Бок стола (764x424x16) - 1шт

040 - Полка (534x424x16) - 1шт

060 - Царга тыльная (534x113x16) - 1шт

061 - Царга лицевая (534x113x16) - 1шт

080 - ФальшФасад (566x128x16) - 1шт

090 - Делитель поперешный (391x90x16) - 1шт

092 - Делитель продольный (533x90x16) - 1шт

510 - Крышка тумбы (588x330x16) - 1шт

511 - Дно тумбы (588x330x16) - 1шт

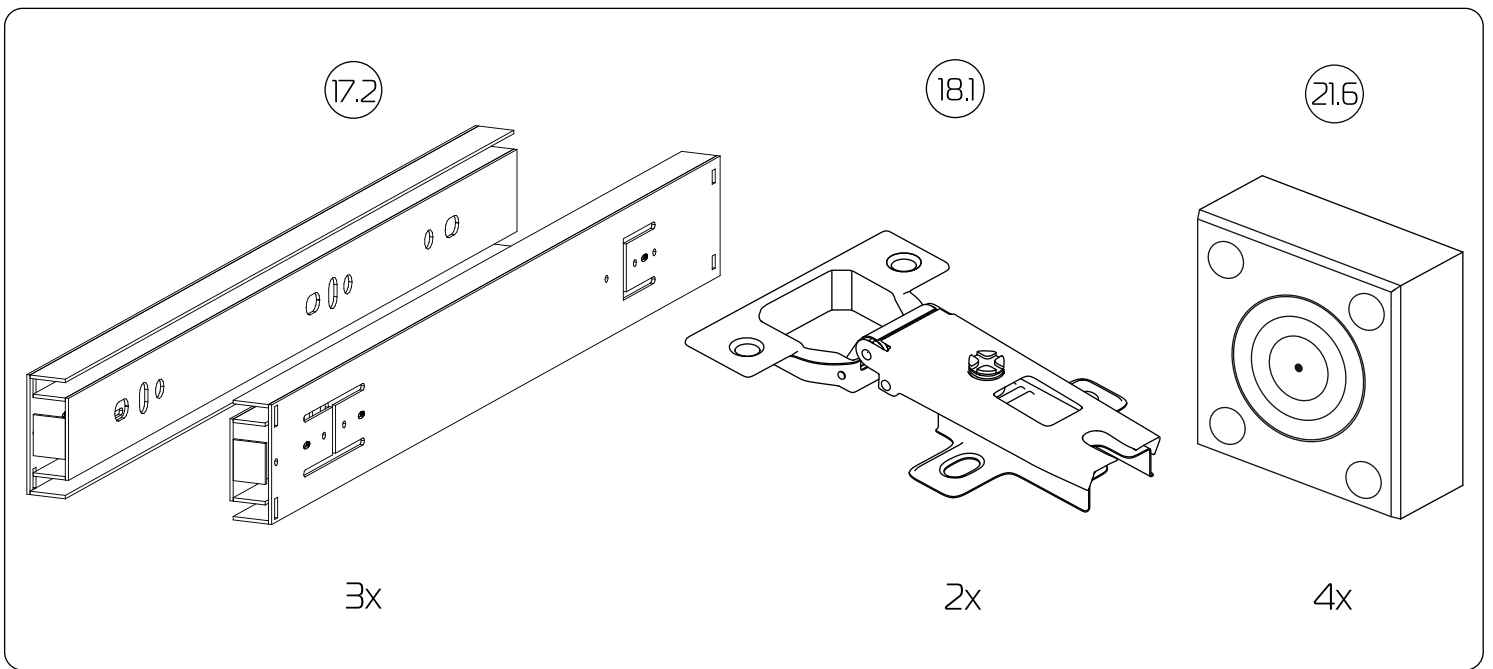
521 - Бок под ящик лев. (130x424x16) - 1шт

522 - Бок под ящик прав. (130x424x16) - 1шт

523 - Бок тумбы (586x310x16) - 2шт

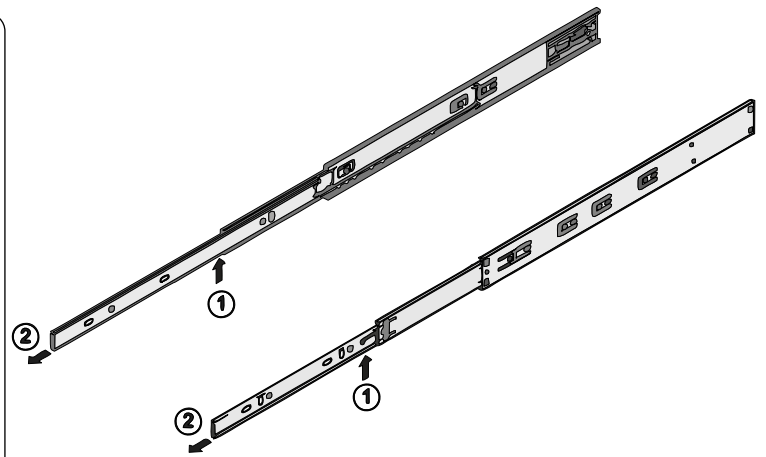
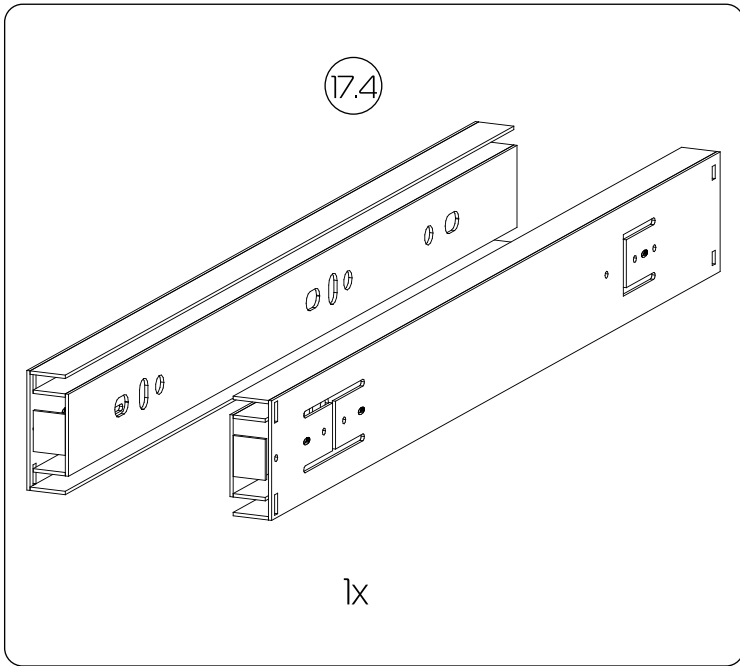
562 - З/Стенка ЛХДФ (611x269/269x3) - 1шт

563 - З/Стенка ЛХДФ (294x146x3) - 1шт



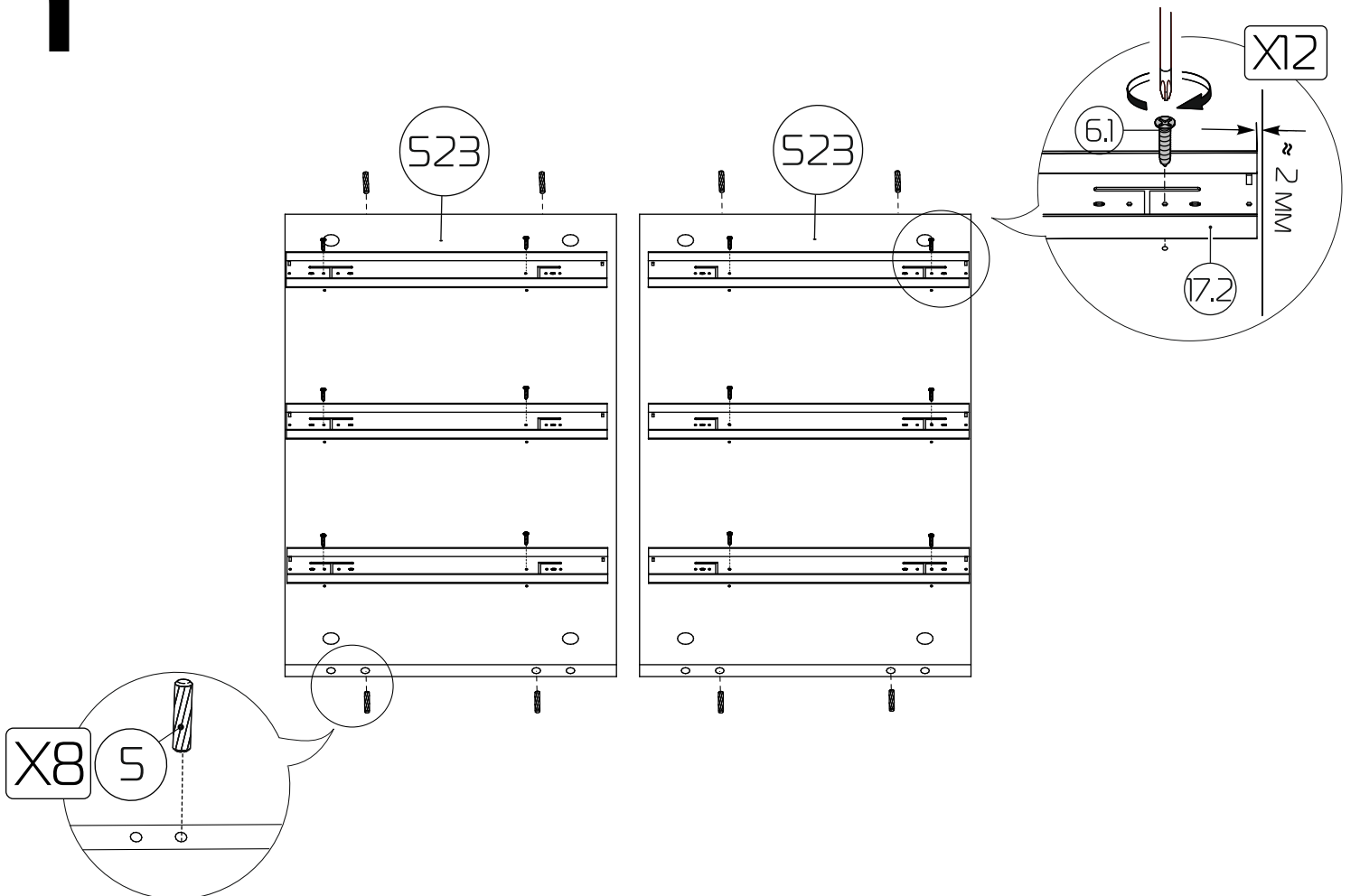
1:1

1	2	3.1	3.3	4	5	6.1	6.3
30x	30x	20x	20x	20x	22x	64x	2x
6.6	7	9	10	11	50	50.2	
2x	70x	2x	1x	2x	2x	2x	

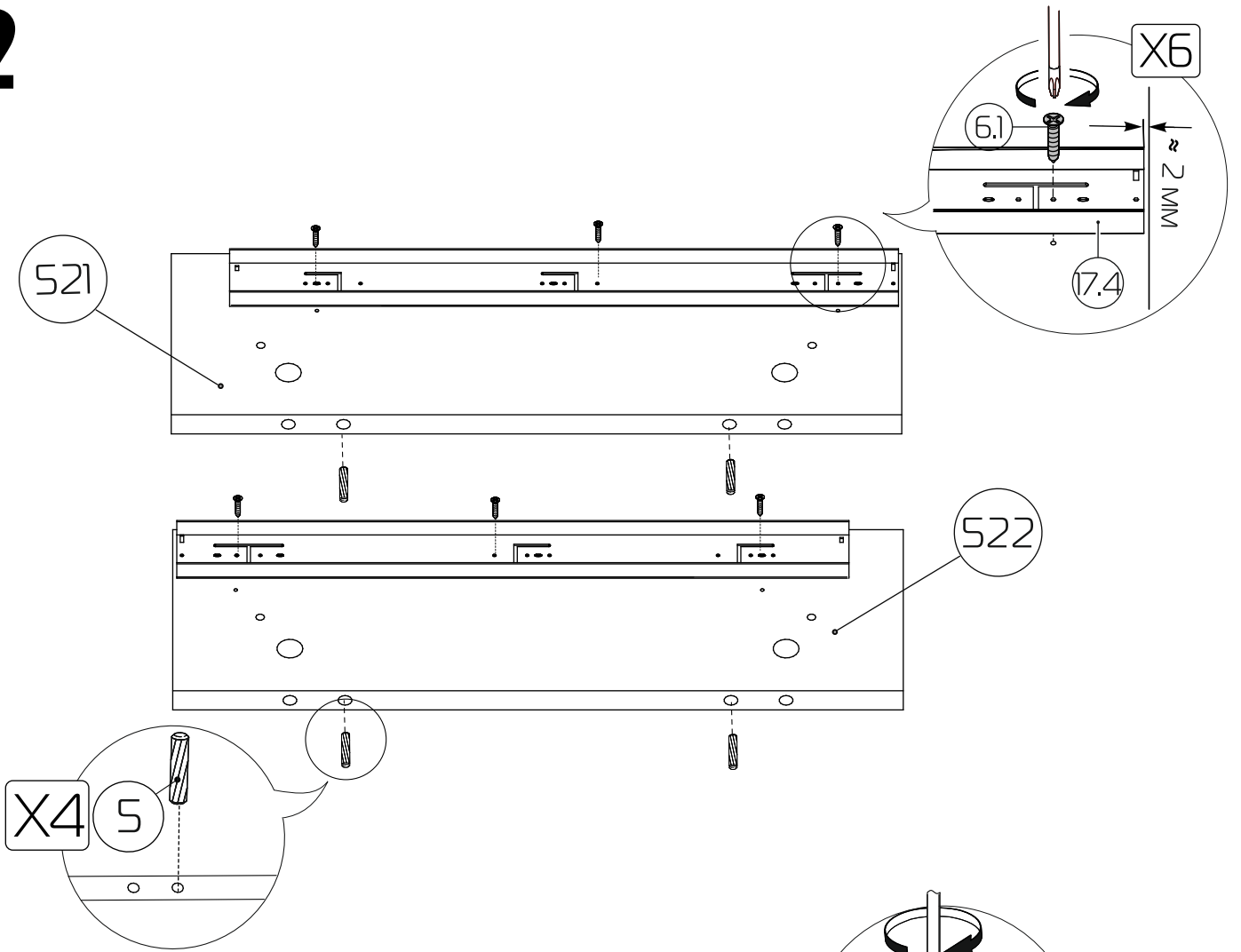


1. Надавите на деблокировочный рычаг.
2. Снимите внутренние подвижные планки направляющих.

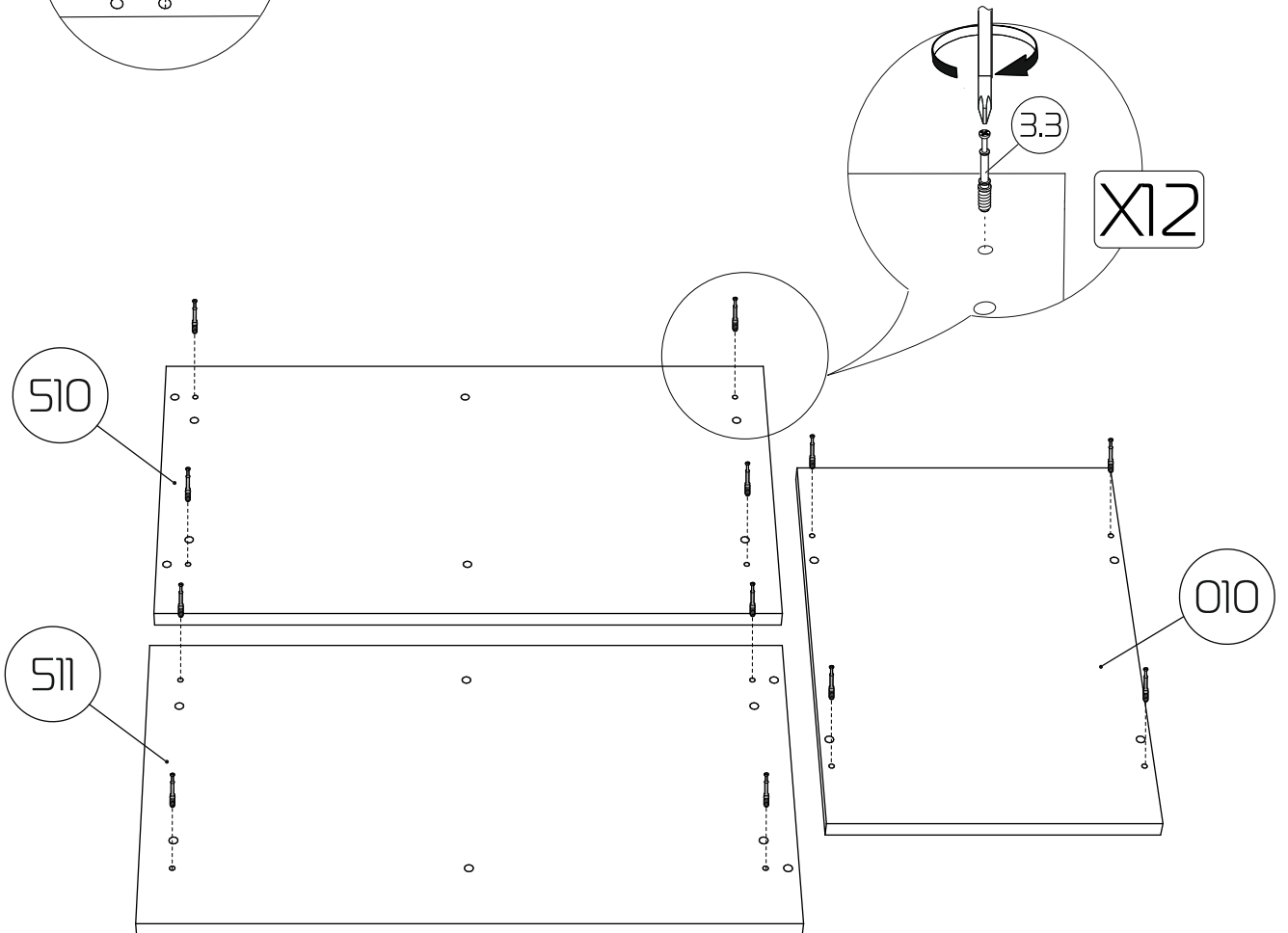
1



2

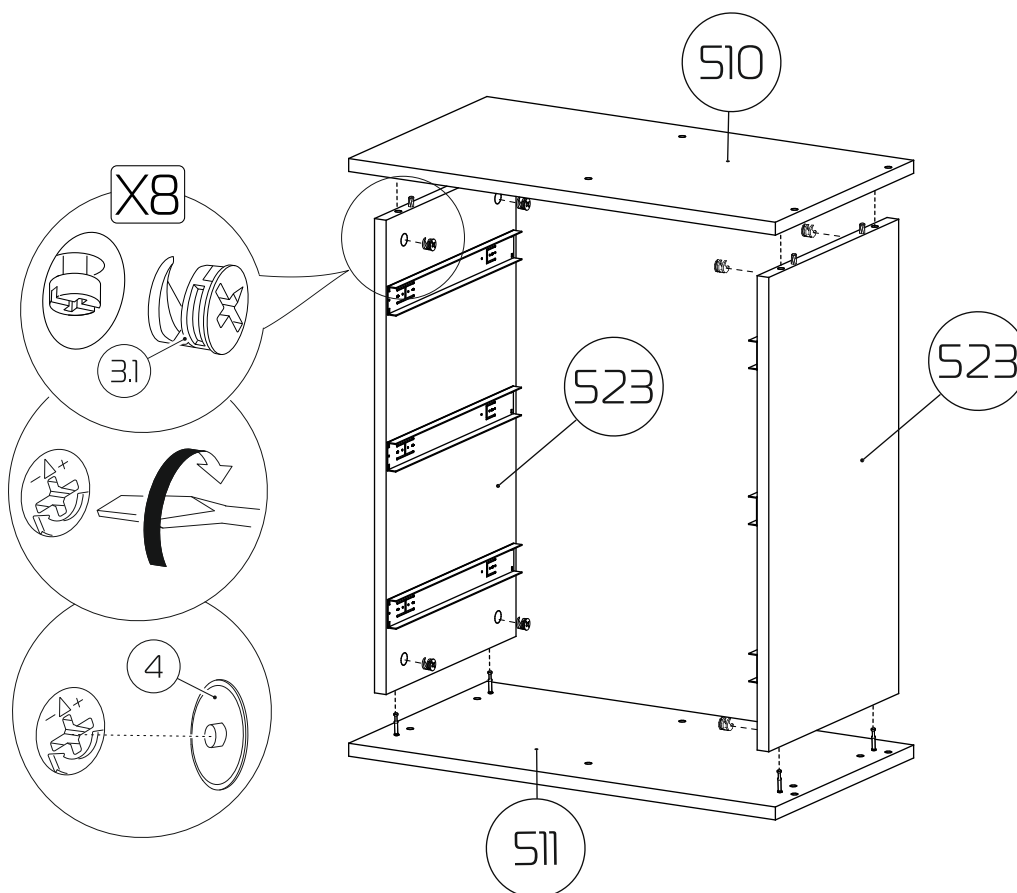


3



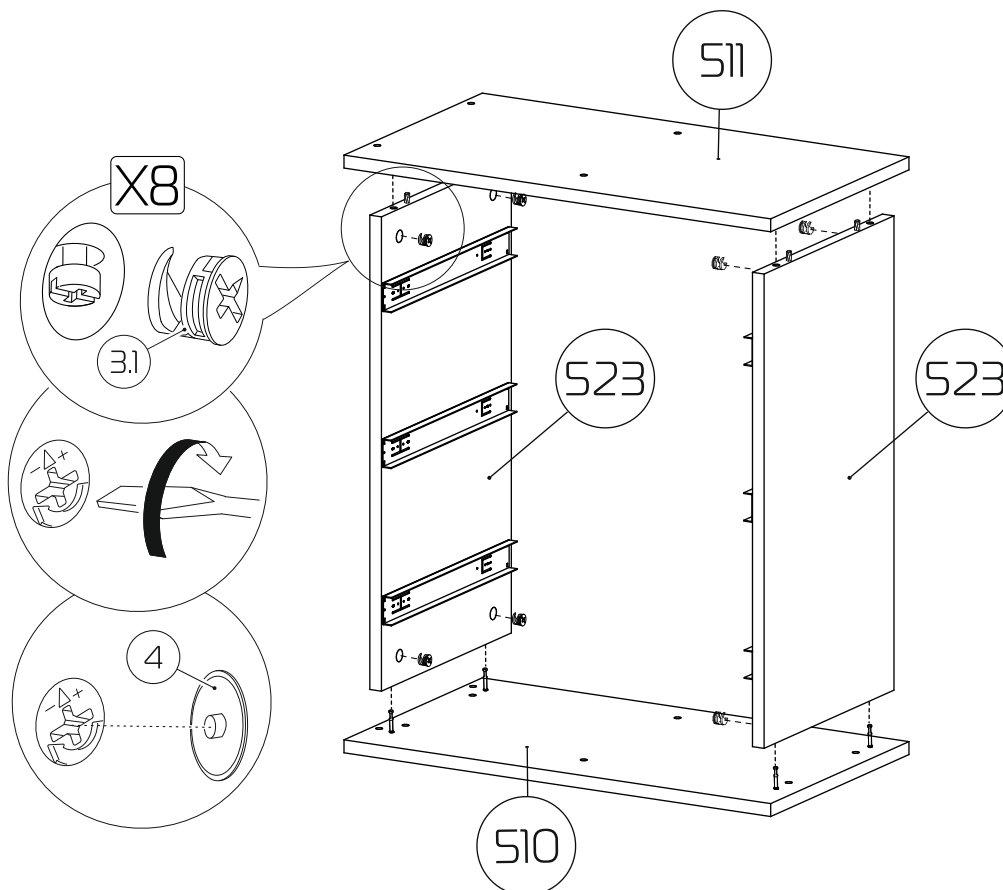
4.a

Сборка комода для правого стола.

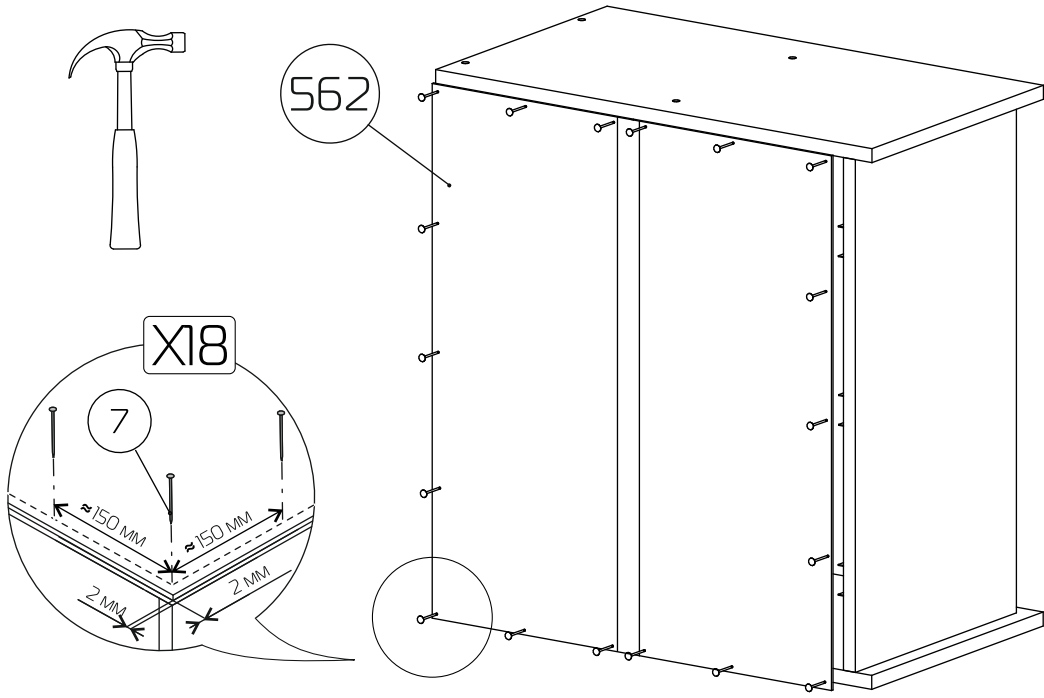


4.6

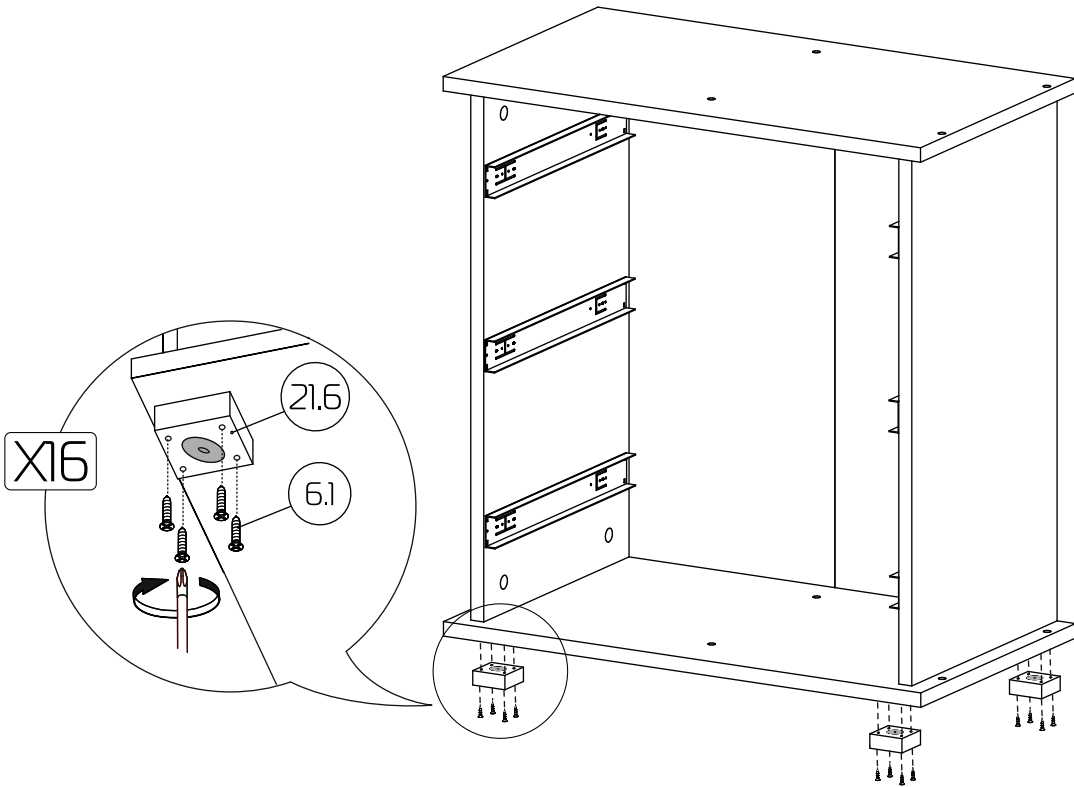
Сборка комода для левого стола.



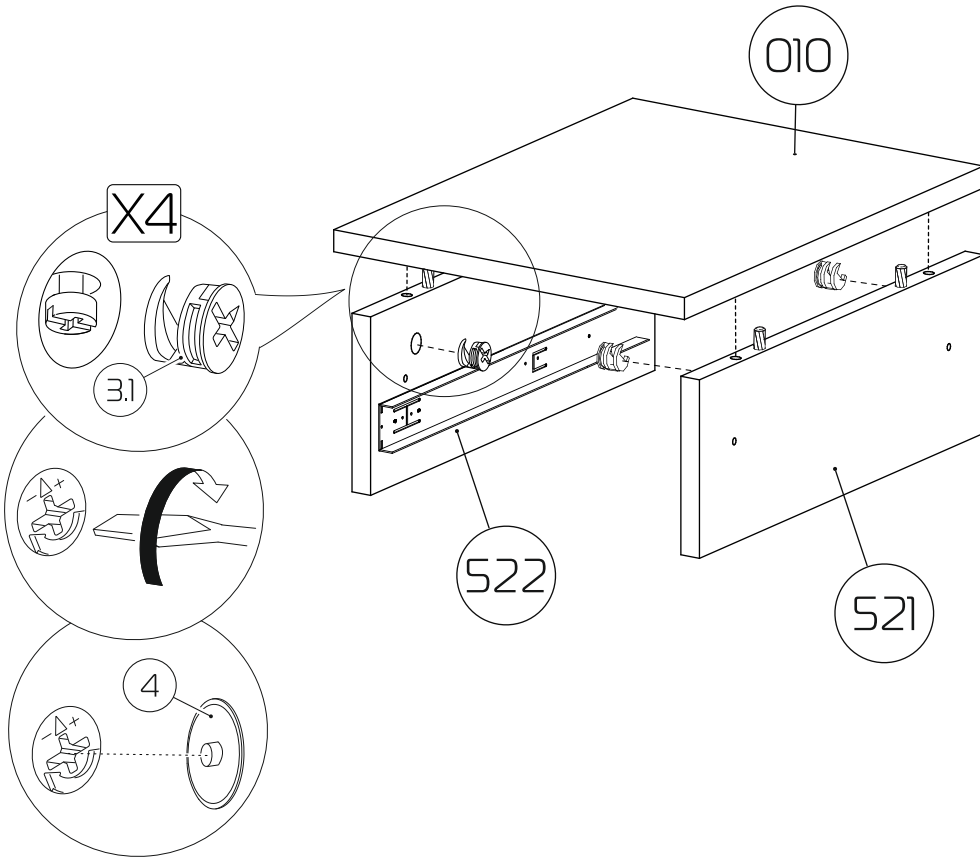
5



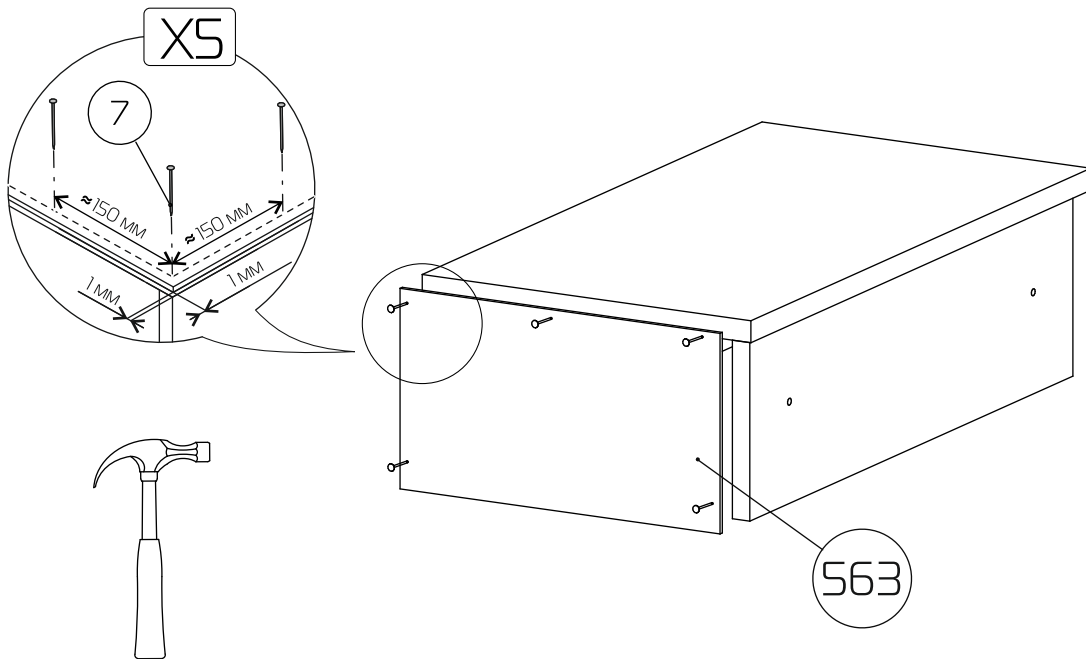
6



7

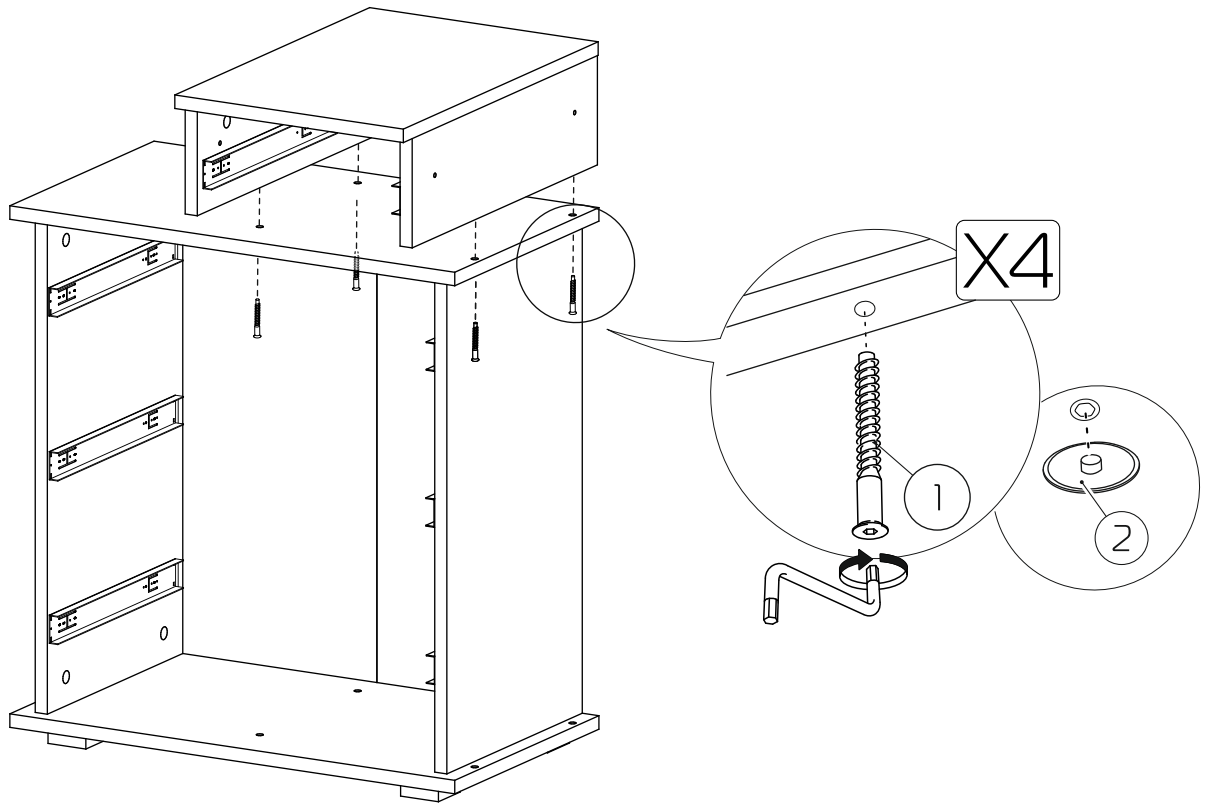


8



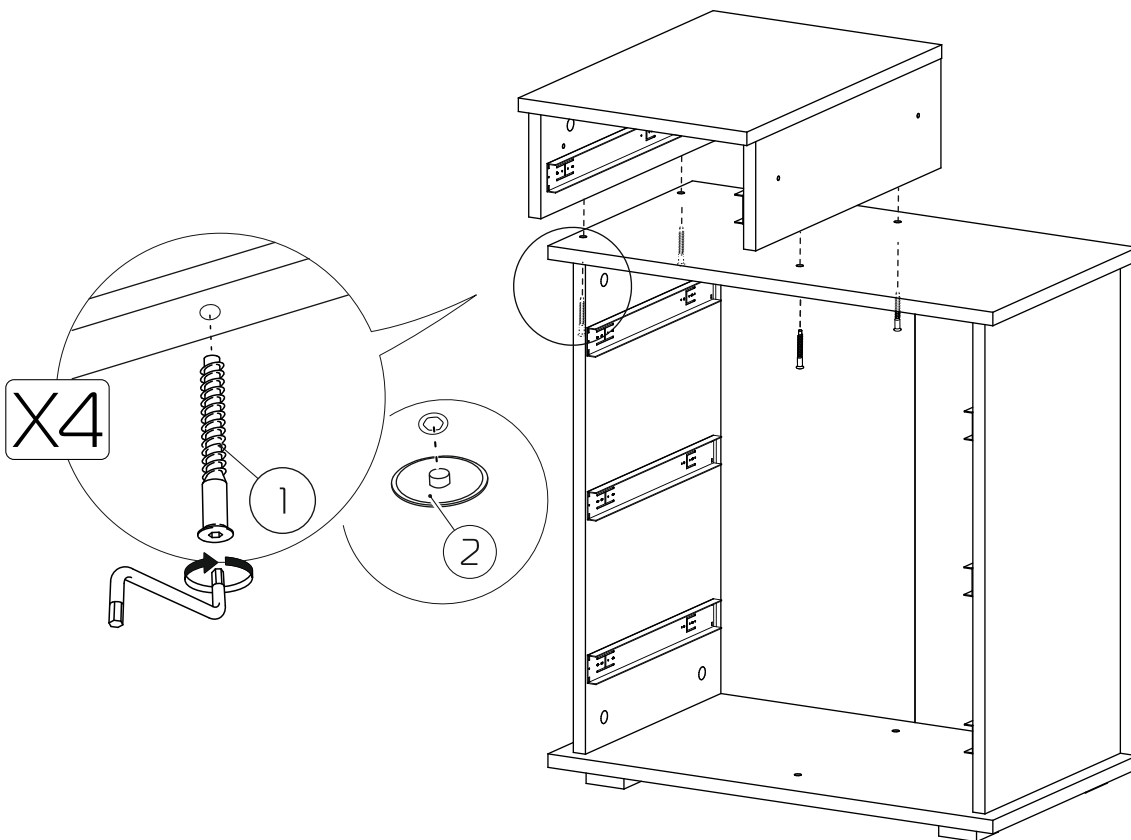
9.a

Сборка ящика для правого стола.

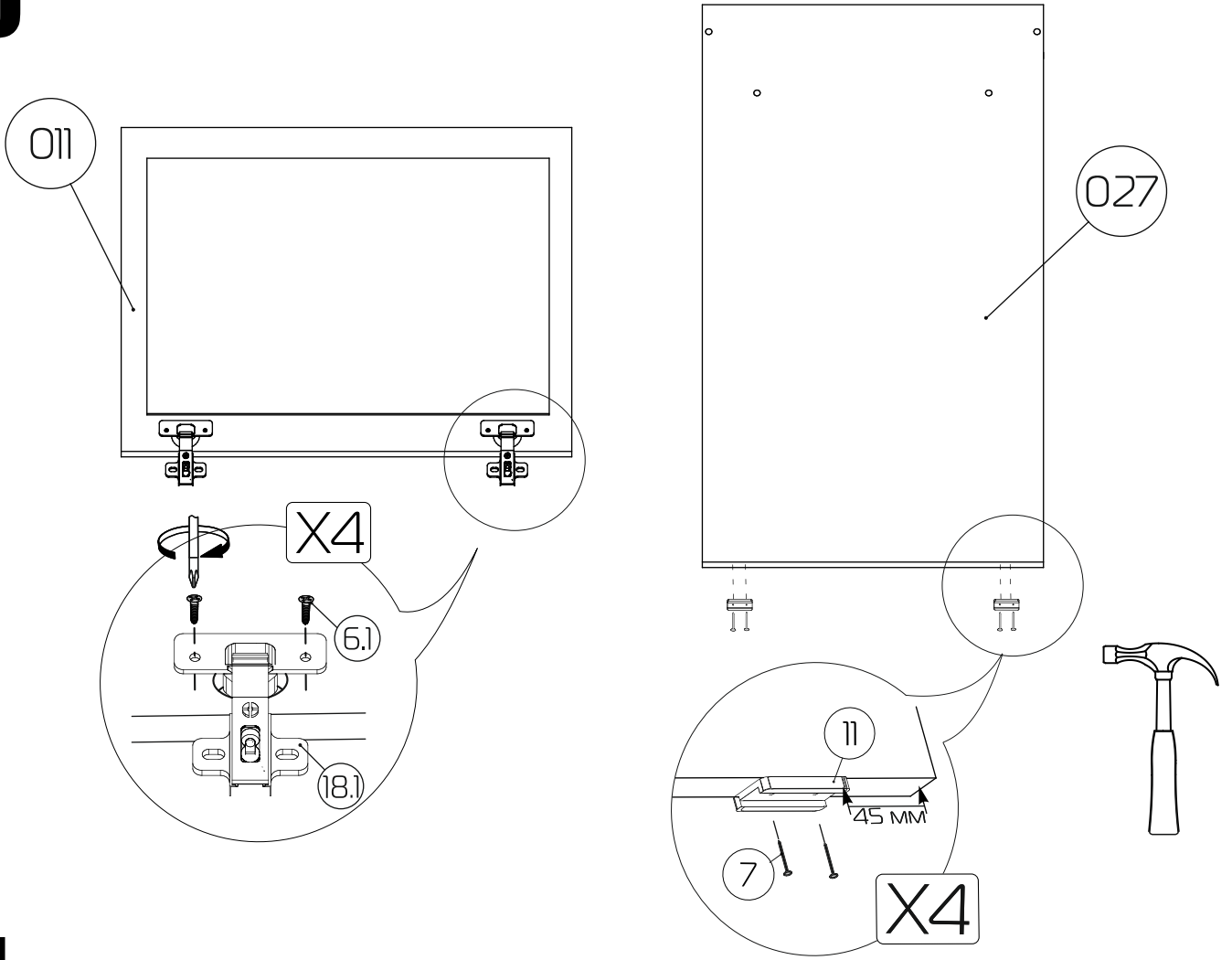


9.б

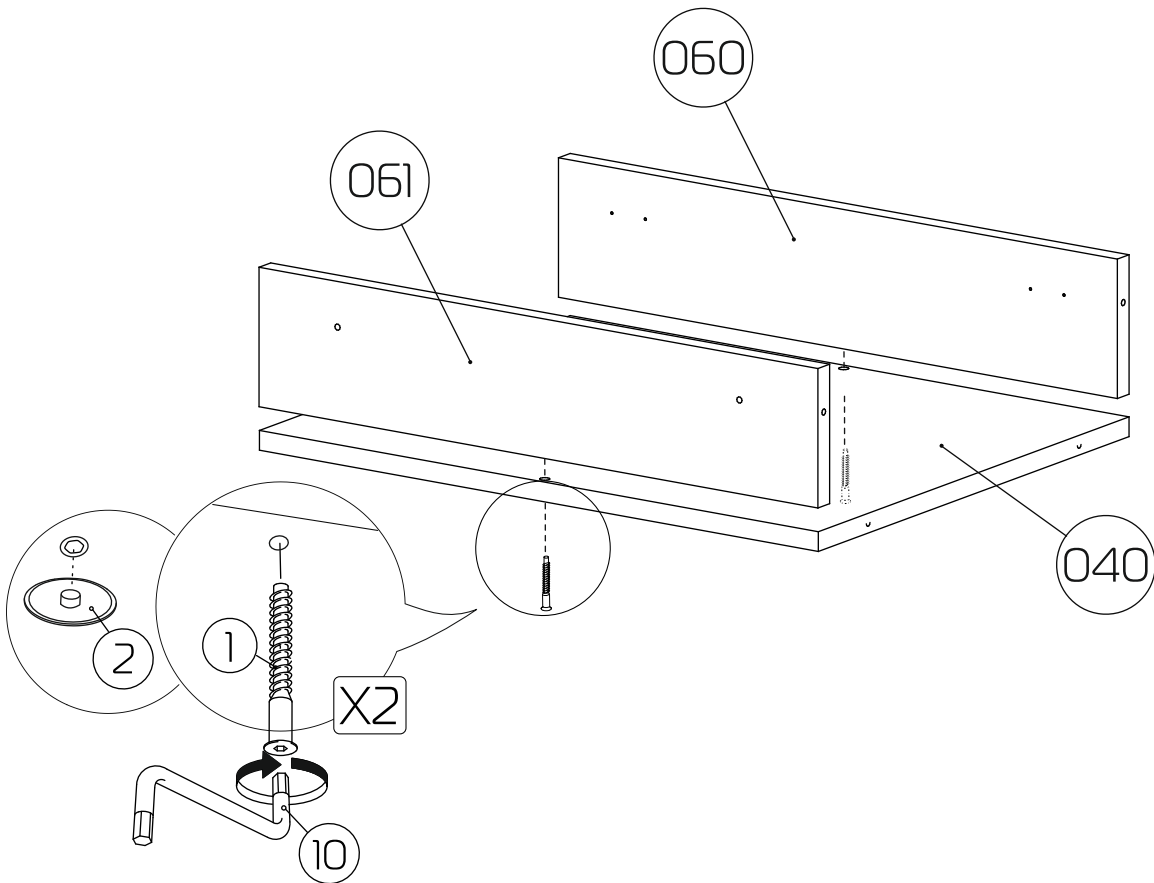
Сборка ящика для левого стола.



10

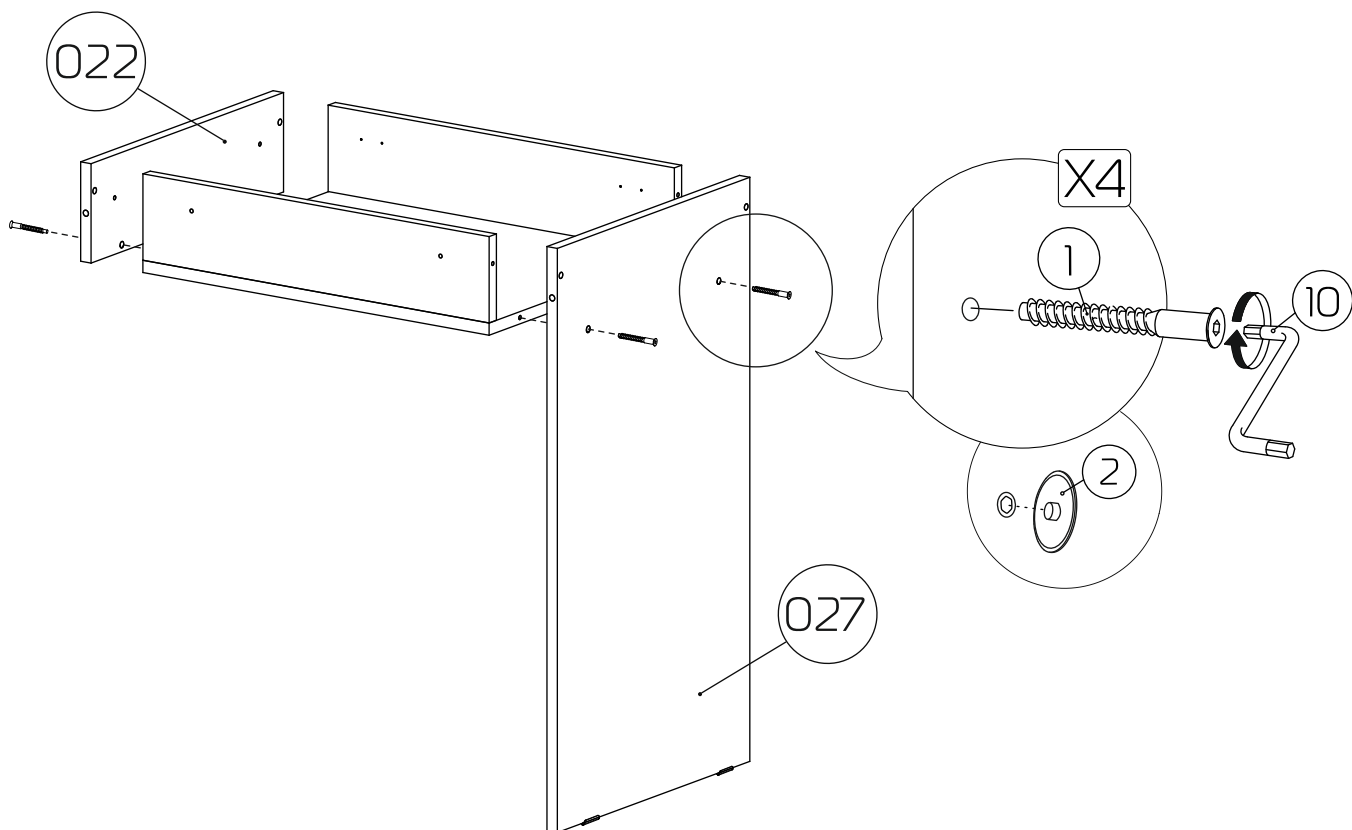


11



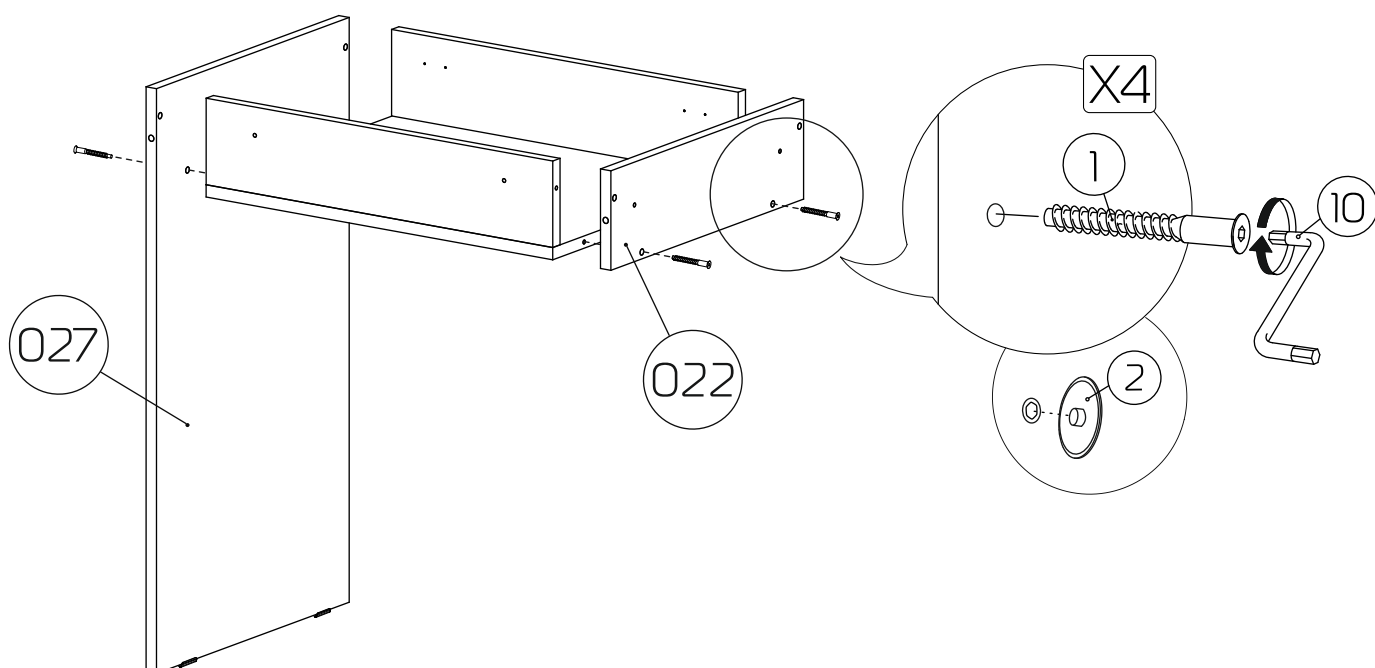
12.a

Сборка правого стола.



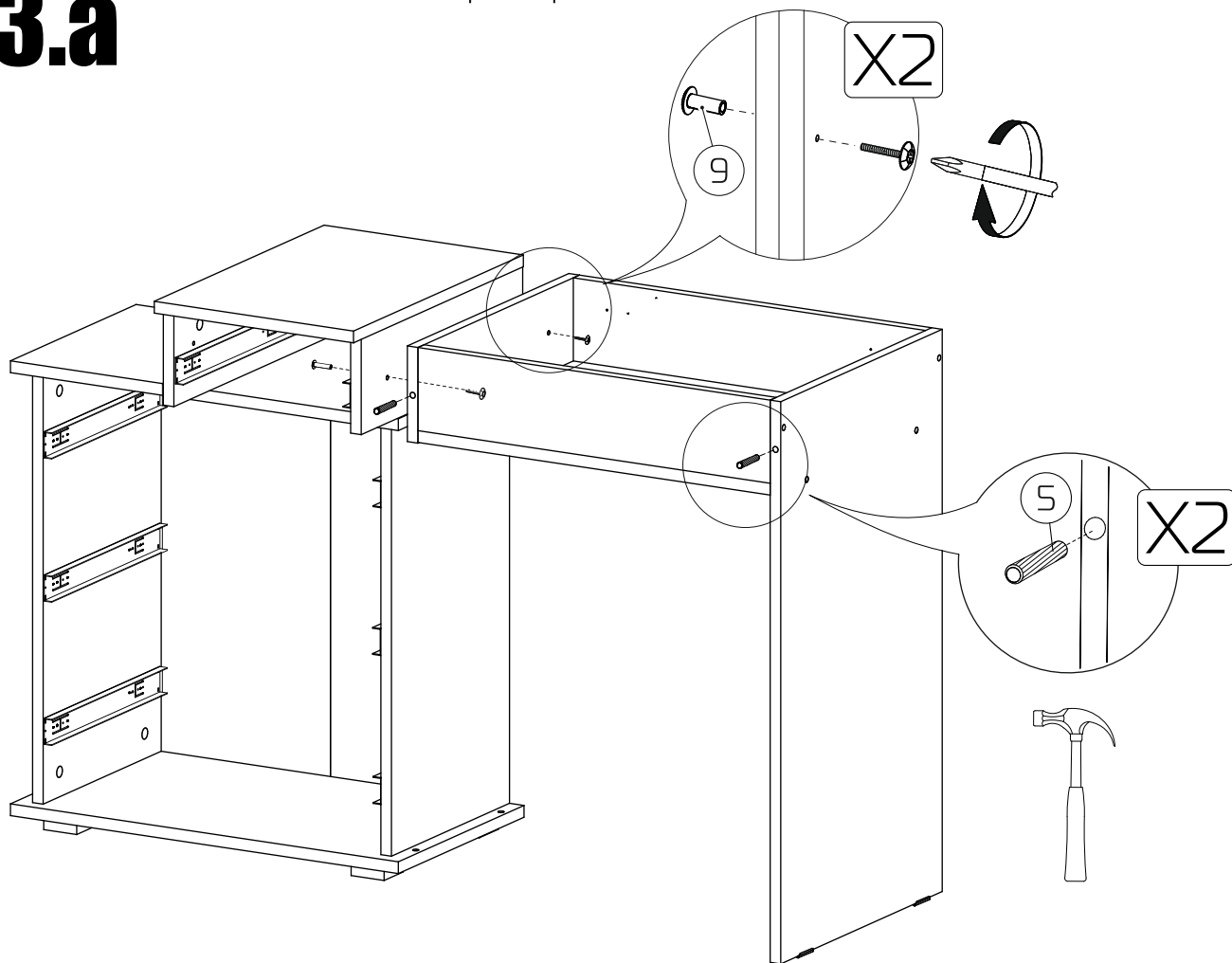
12.б

Сборка левого стола.



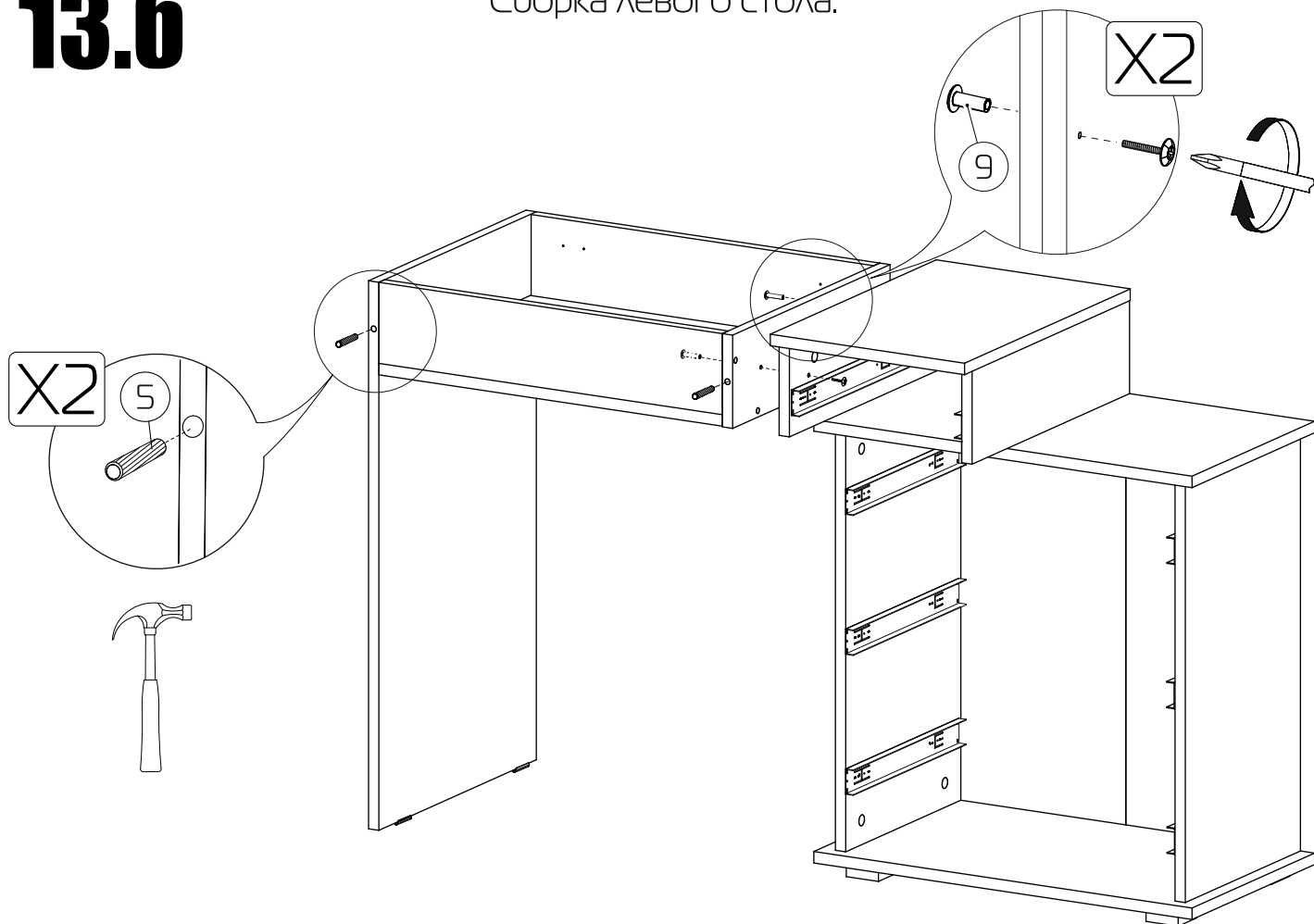
13.a

Сборка правого стола.



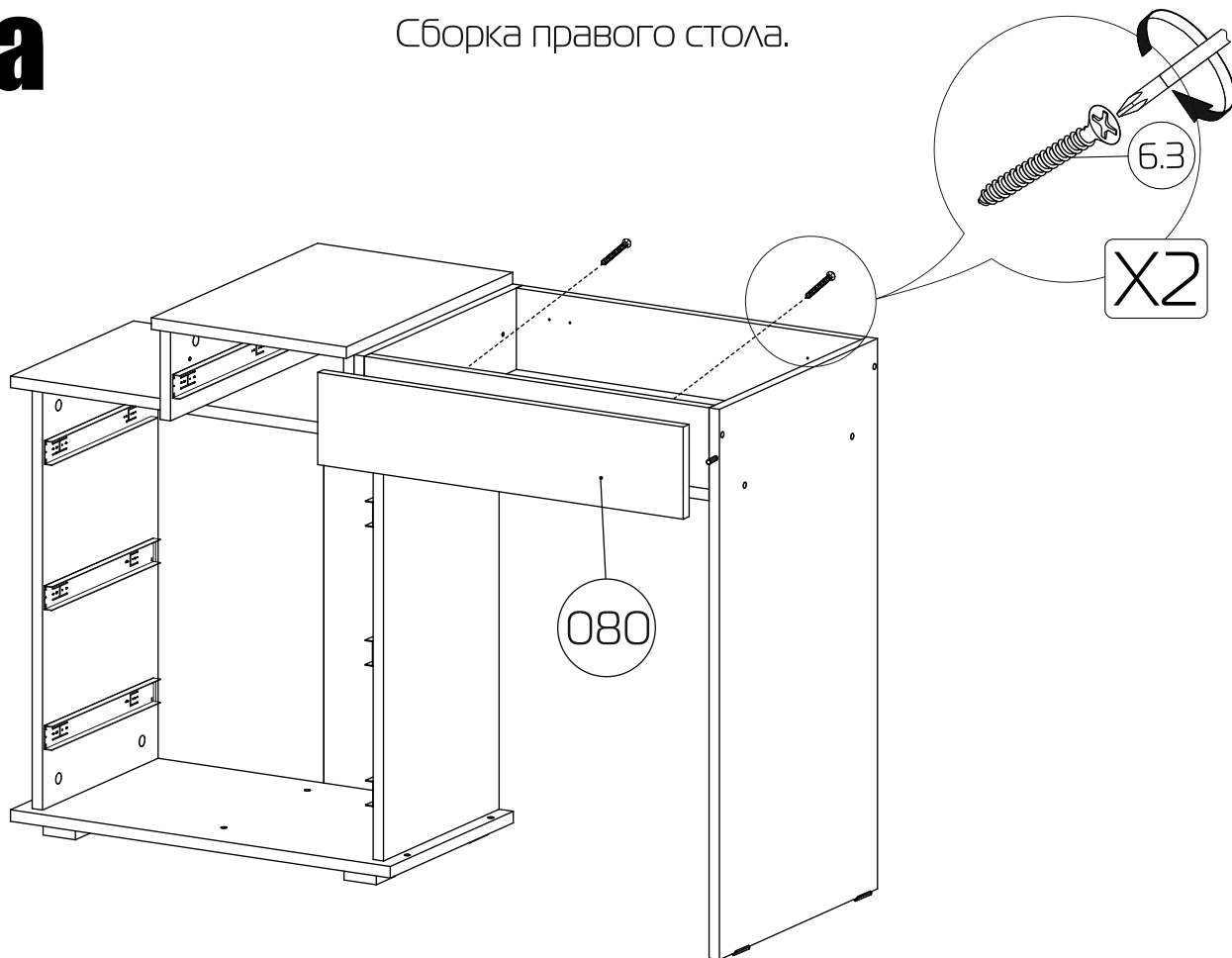
13.6

Сборка левого стола.



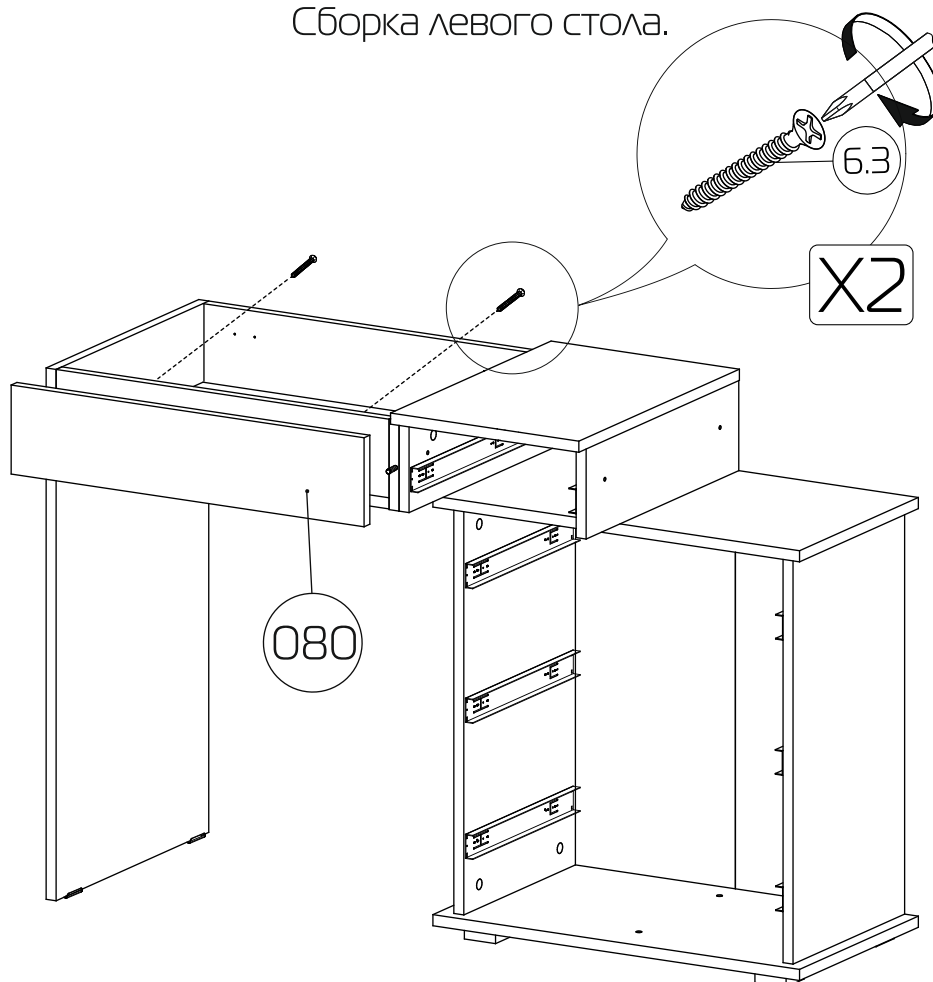
14.a

Сборка правого стола.



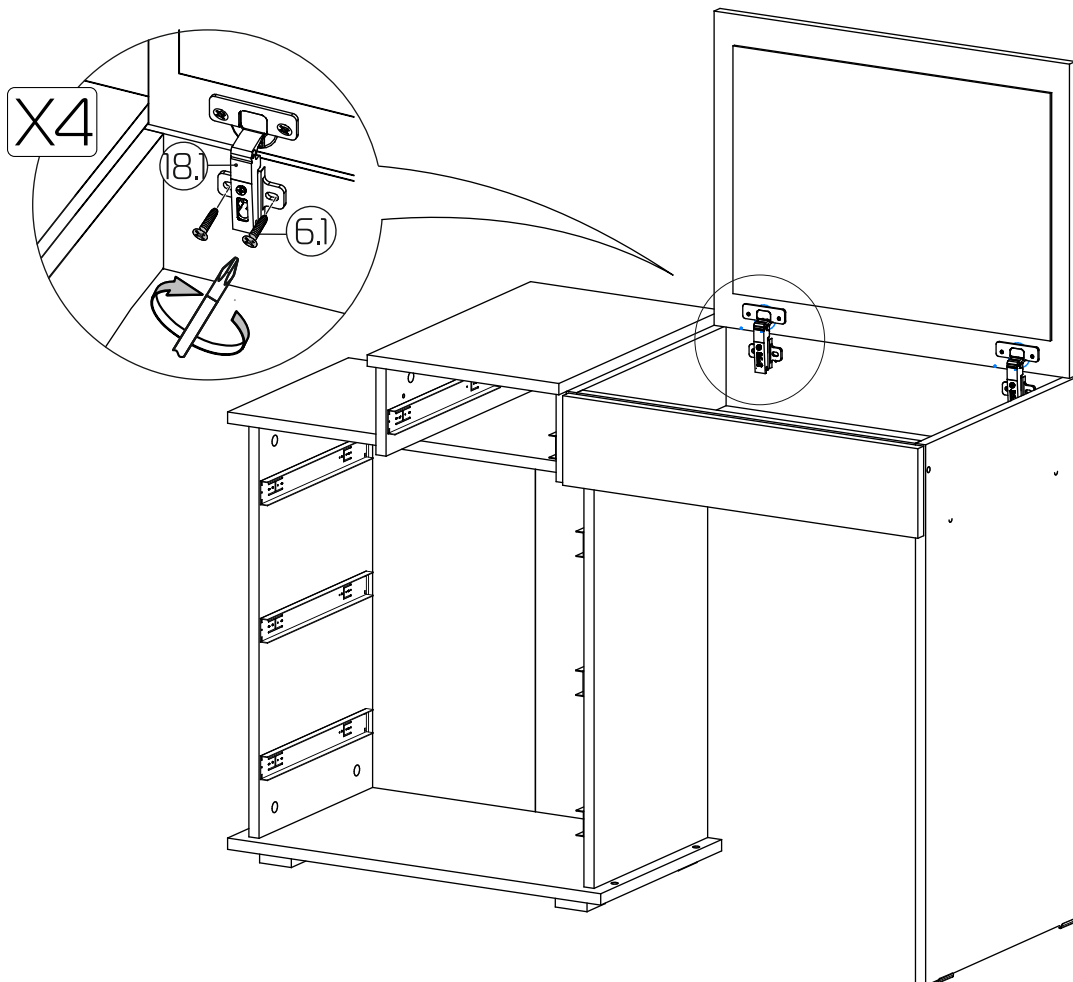
14.6

Сборка левого стола.



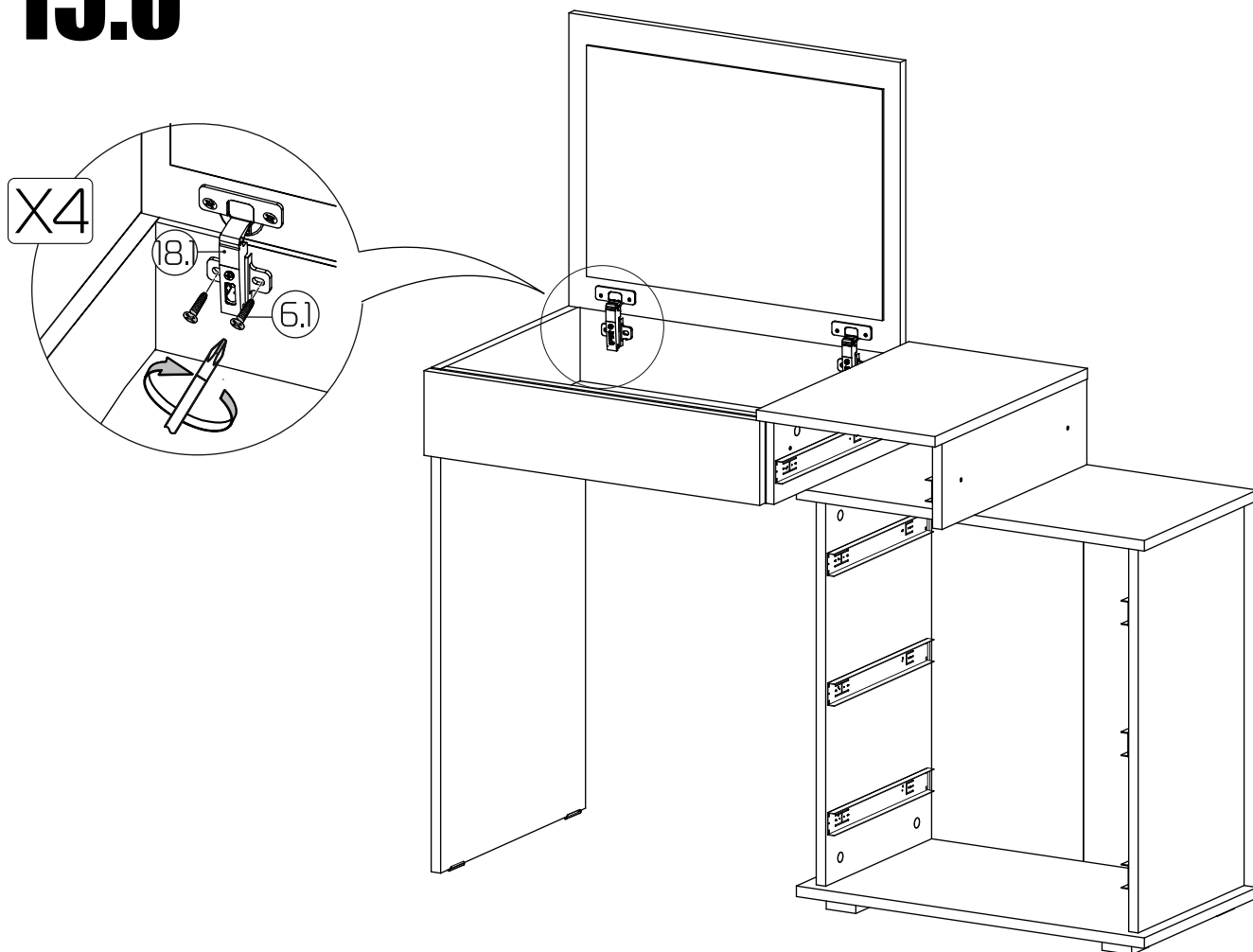
15.a

Сборка правого стола.



15.6

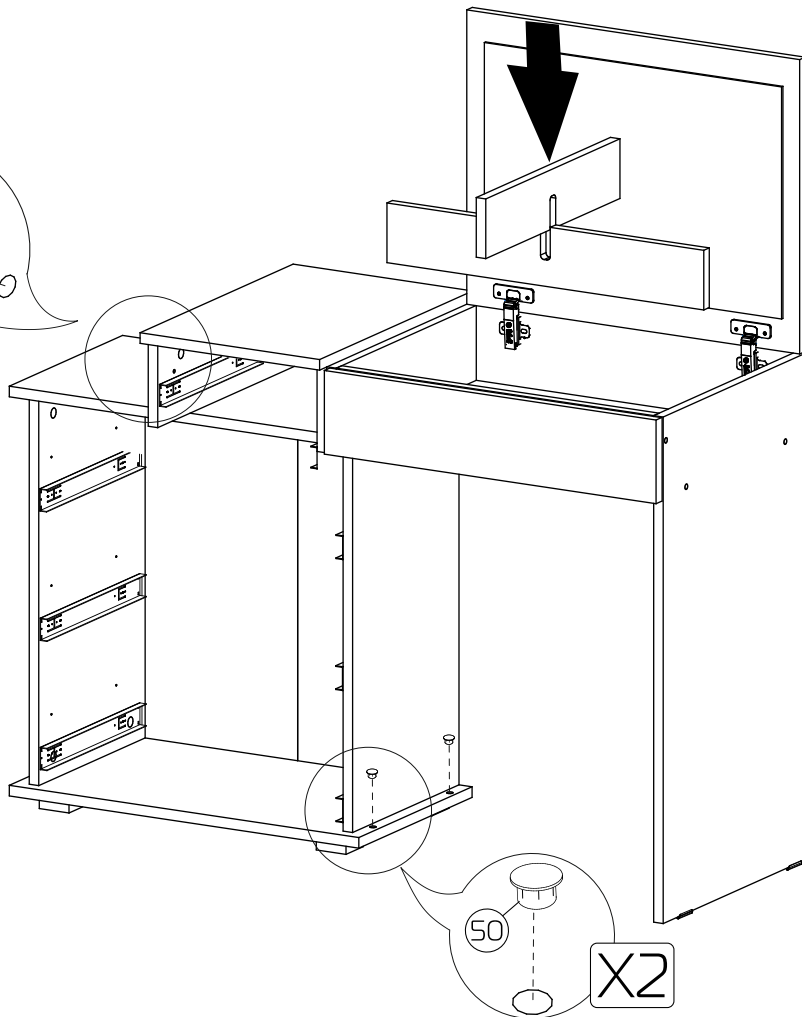
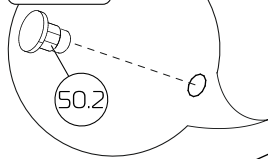
Сборка левого стола.



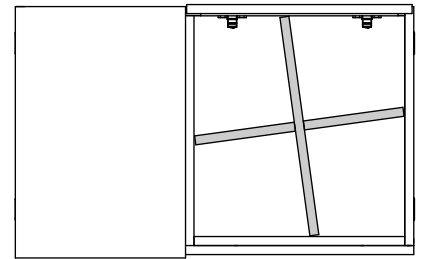
16.a

Сборка правого стола.

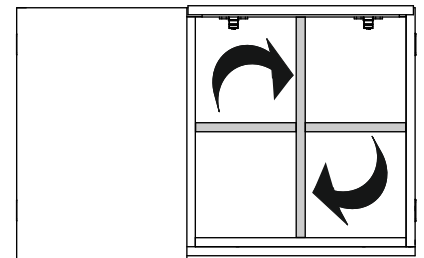
X2



Шаг 1



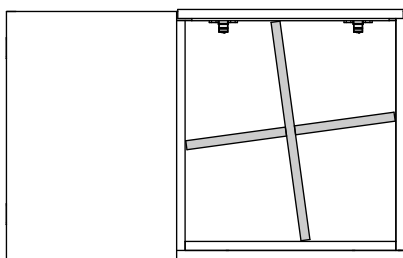
Шаг 2



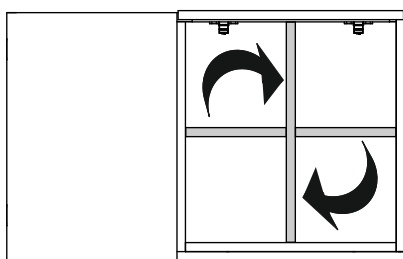
16.6

Сборка левого стола.

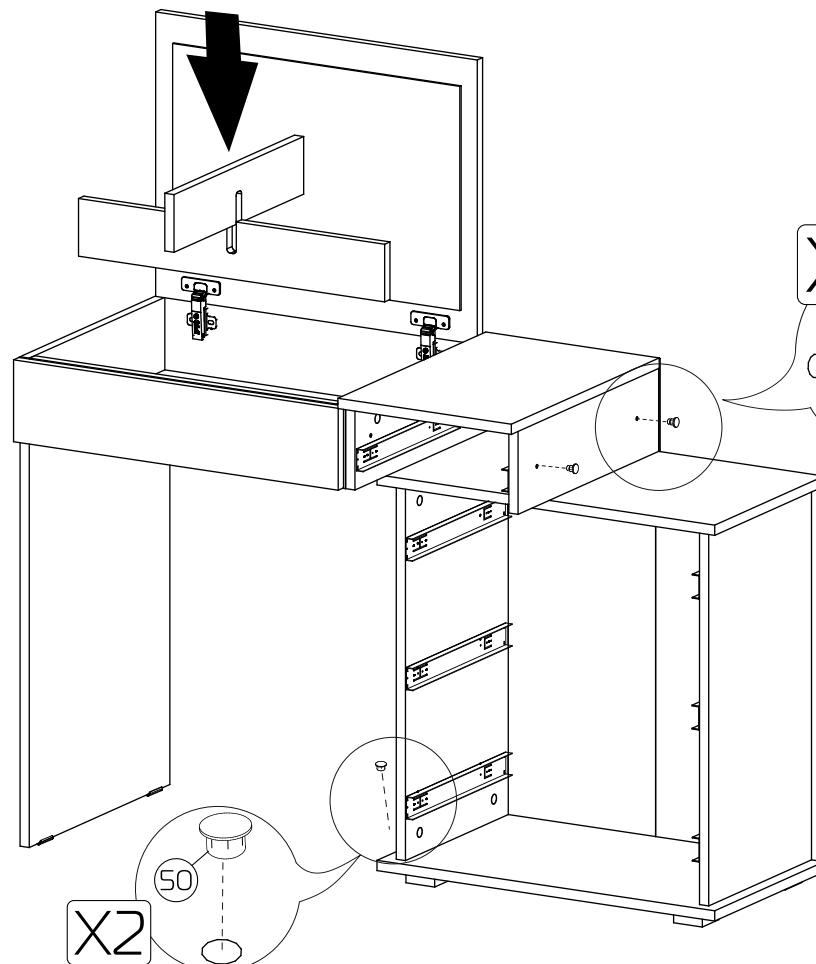
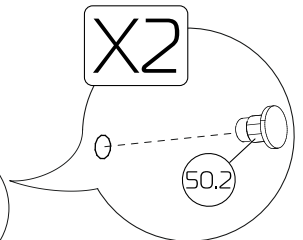
Шаг 1



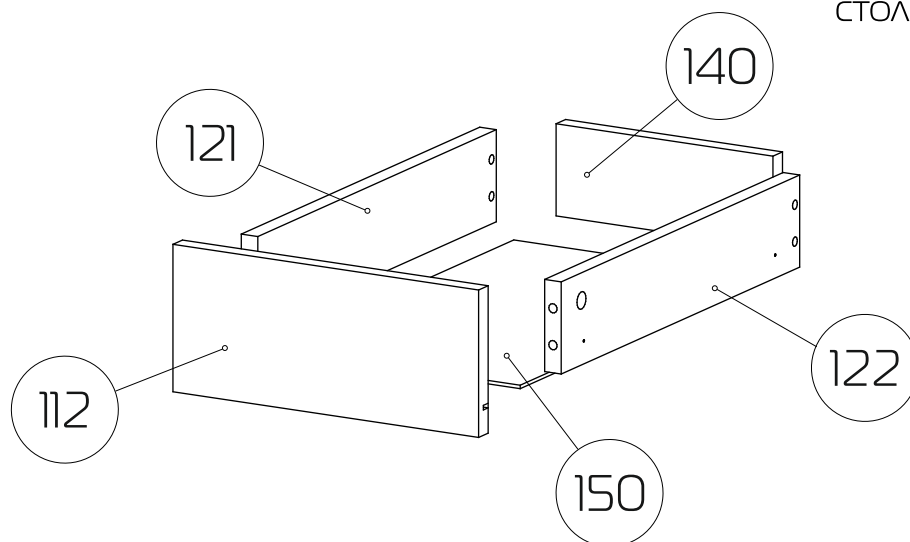
Шаг 2



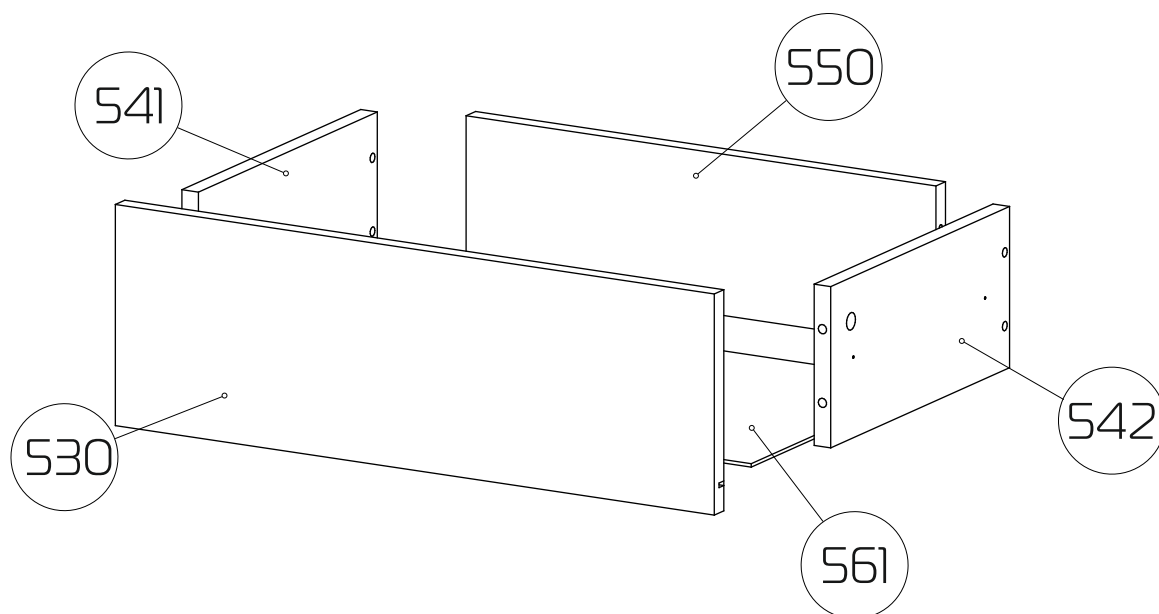
X2



Сборка ящиков туалетного
столика «НУАР-Б»

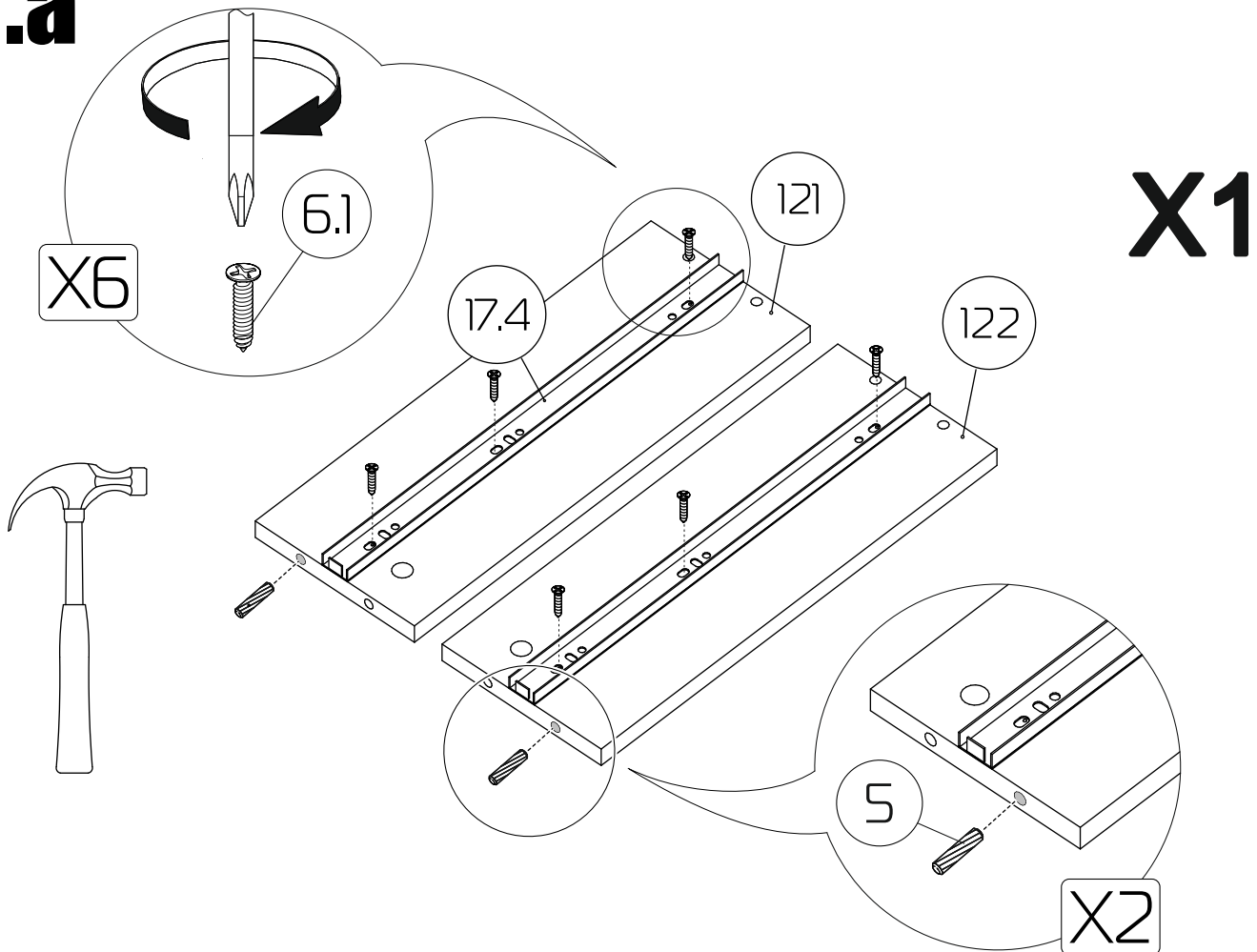


- 112 - Фасад ящика (296x128x16) x 1 шт
- 121 - Бок ящика левый (400x80x16) x 1 шт
- 122 - Бок ящика правый (400x80x16) x 1 шт
- 140 - З/стенка ящика (210x80x16) x 1 шт
- 150 - Дно ящика ЛХДФ (240x405x3) x 1 шт

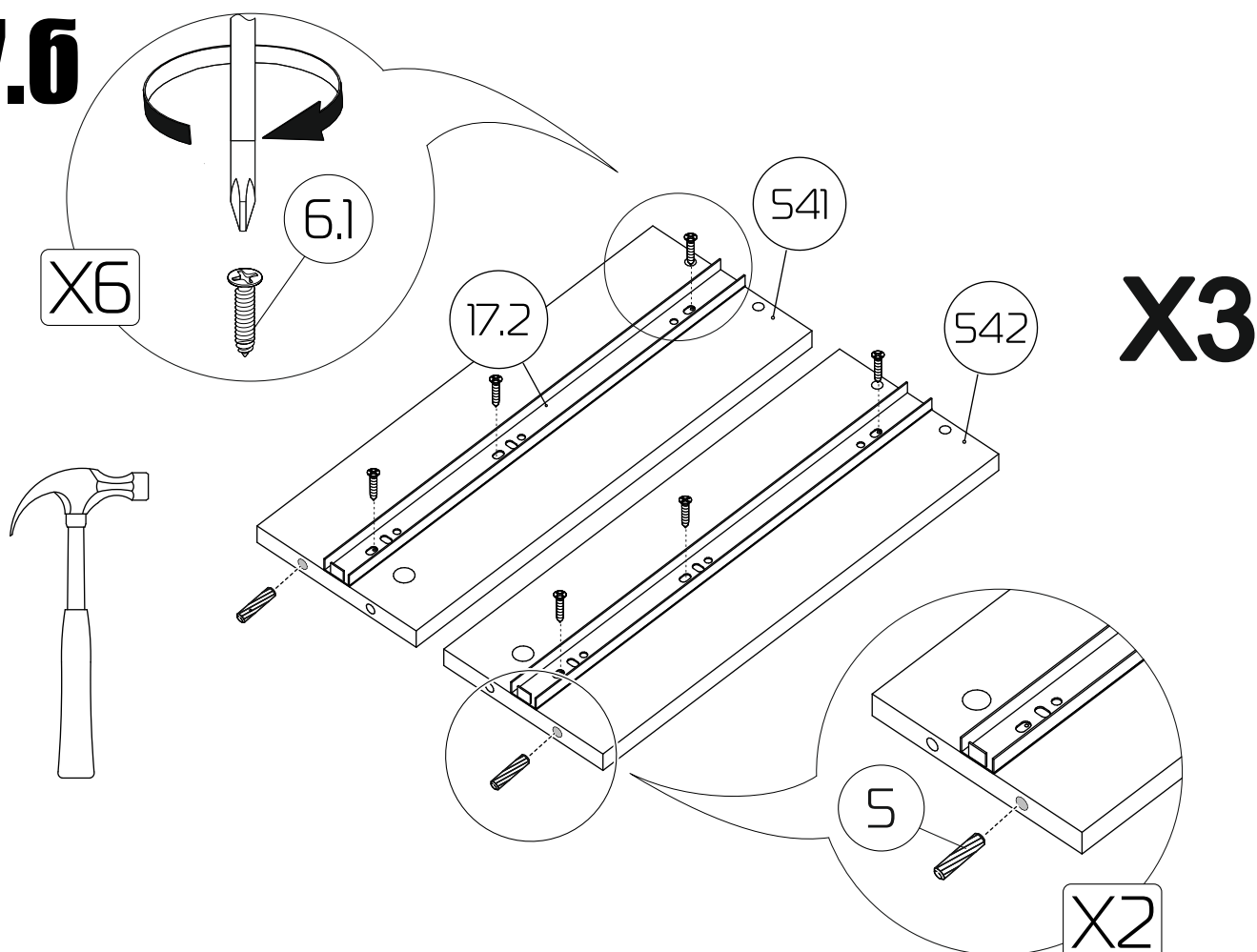


- 530 - Фасад ящика (580x192x16) x 3 шт
- 541 - Бок ящика левый (300x140x16) x 3 шт
- 542 - Бок ящика правый (300x140x16) x 3 шт
- 550 - З/стенка ящика (455x140x16) x 3 шт
- 561 - Дно ящика ЛХДФ (484x305x3) x 3 шт

17.a

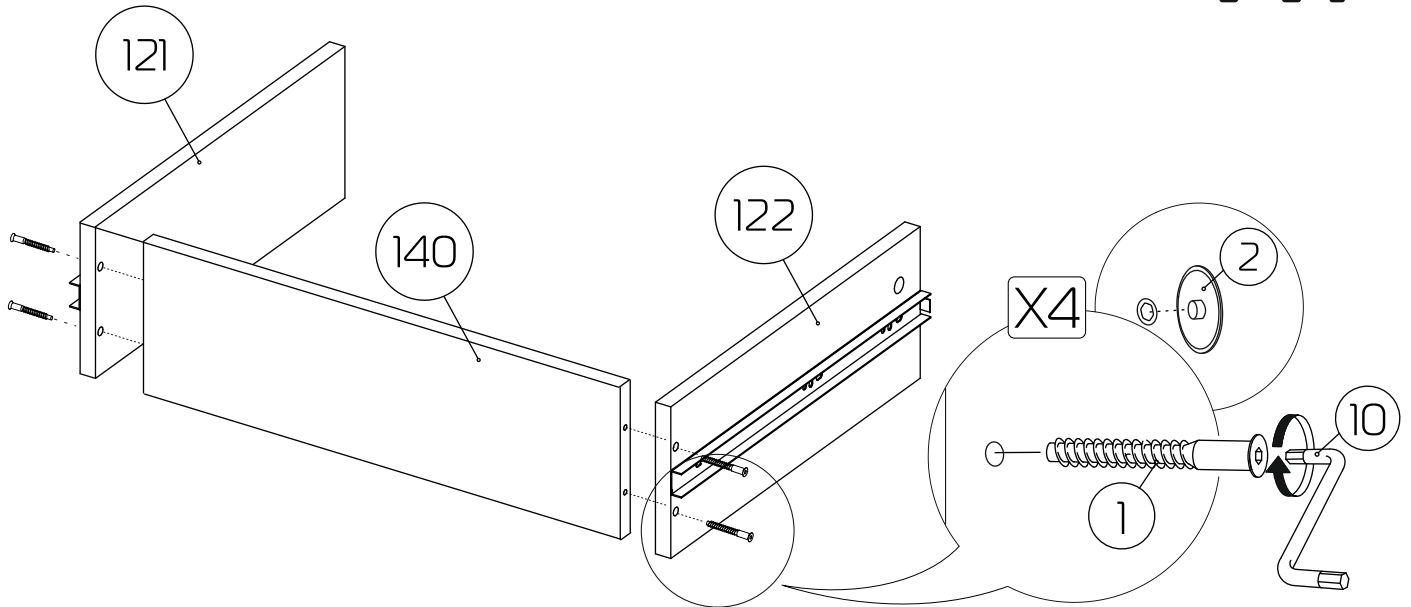


17.6



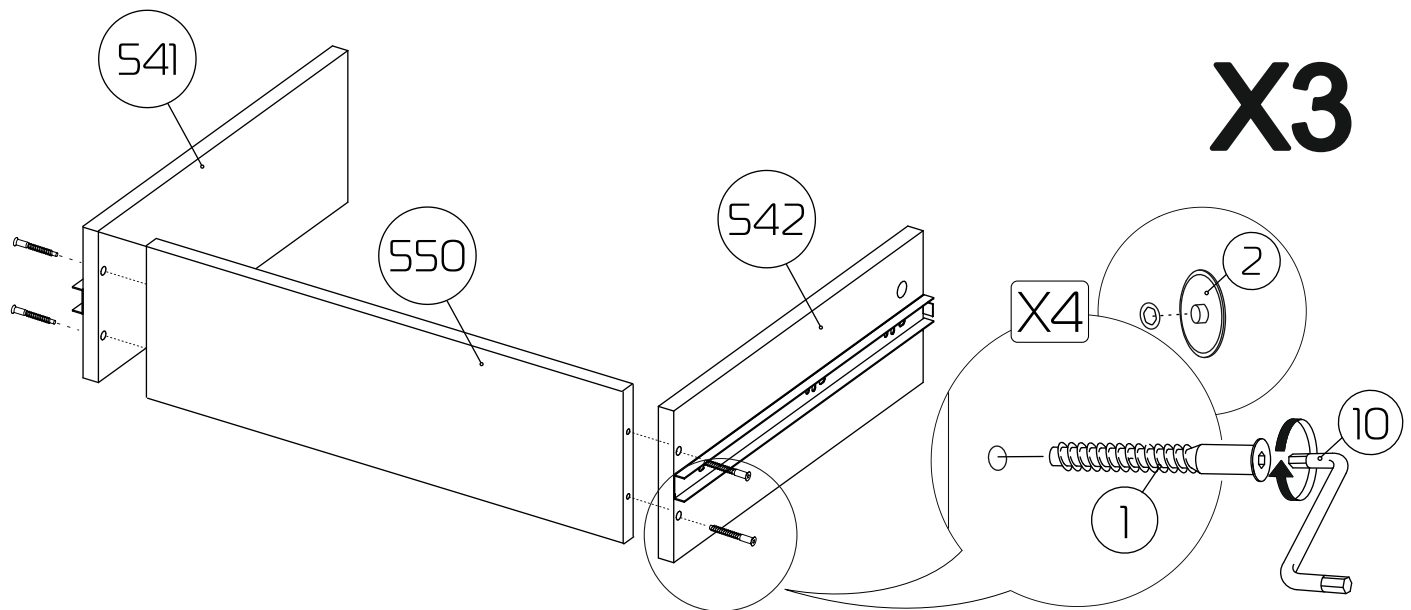
18.a

X1

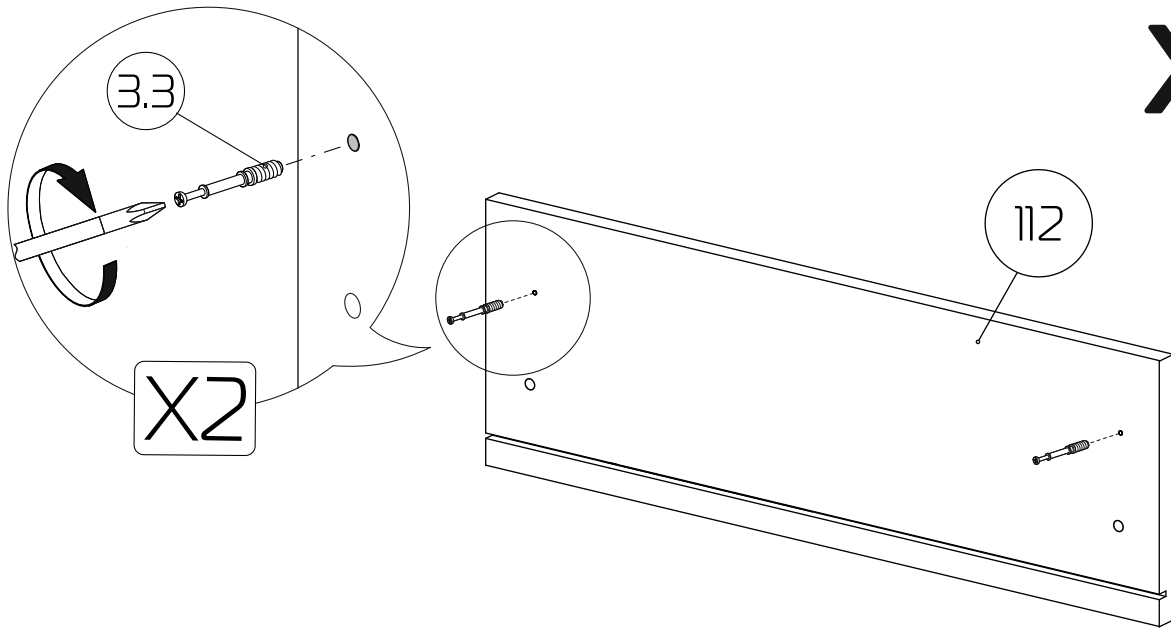


18.6

X3

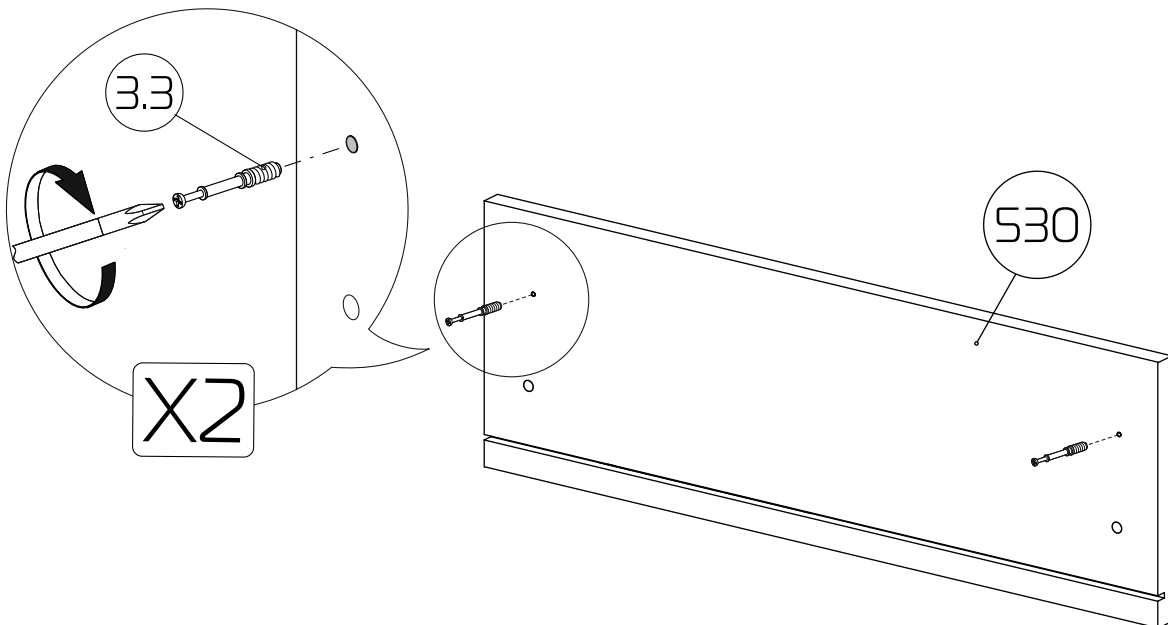


19.a



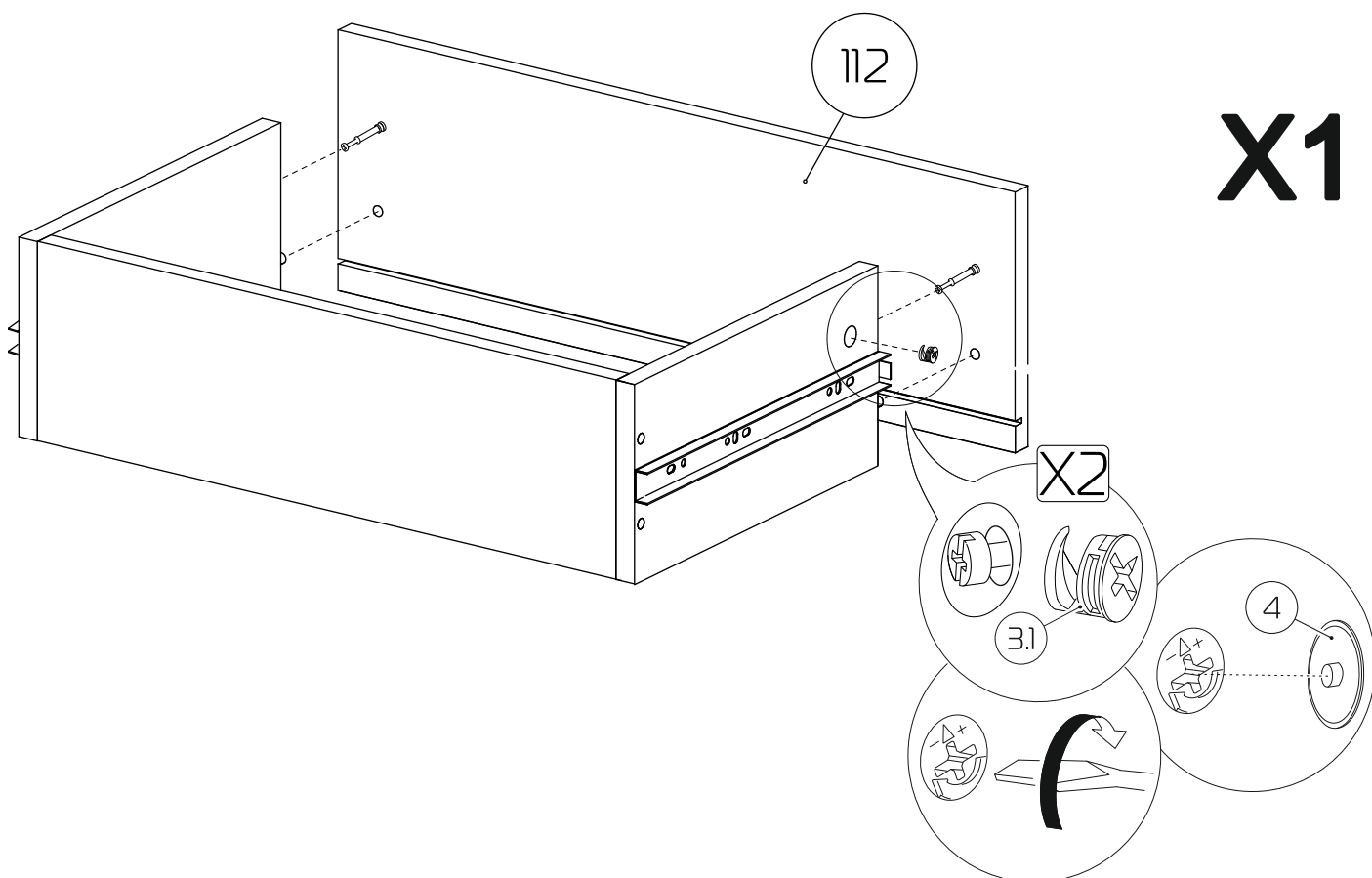
X1

19.6

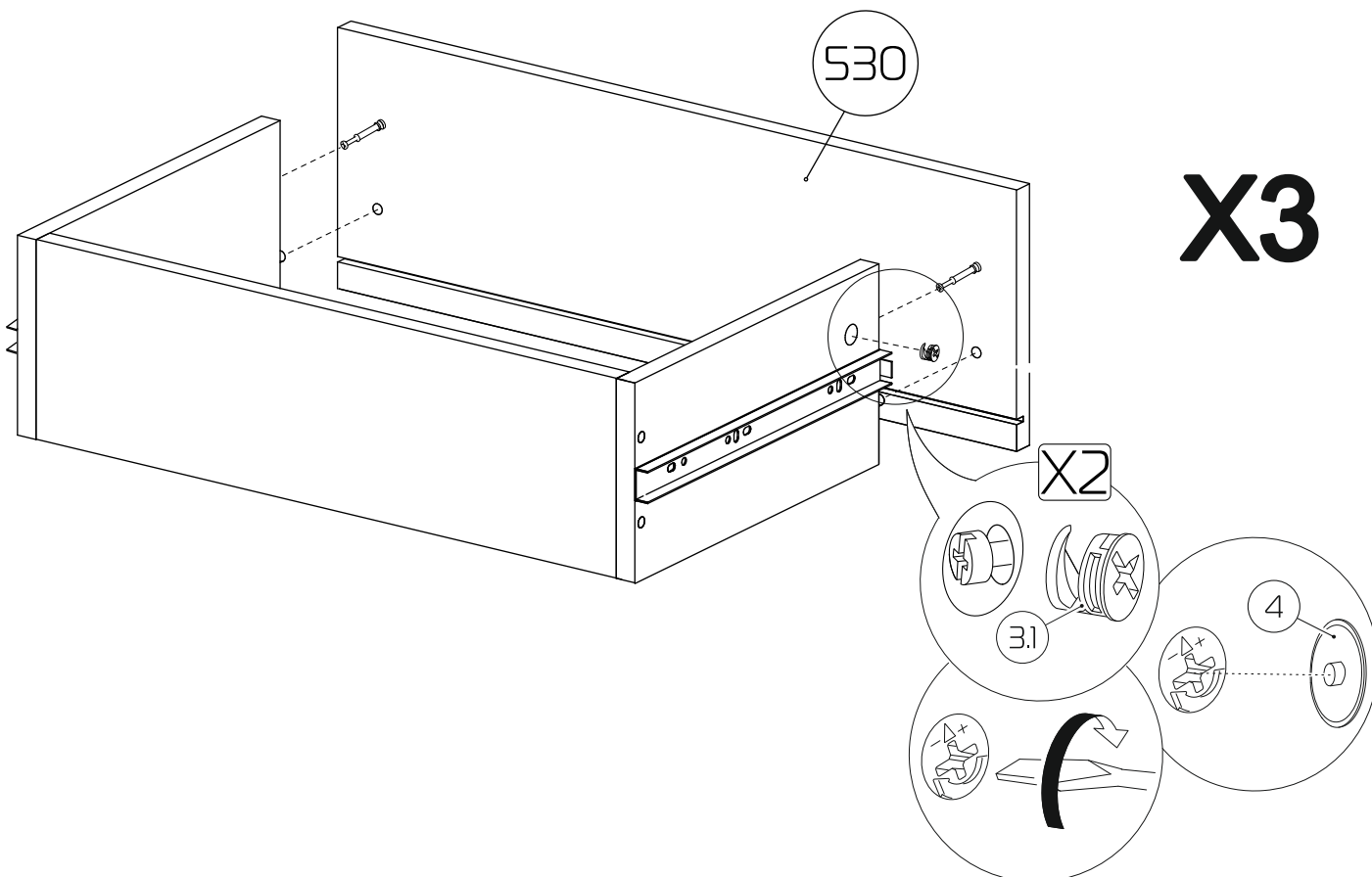


X3

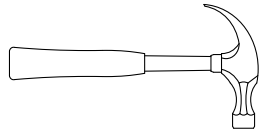
20.a



20.6

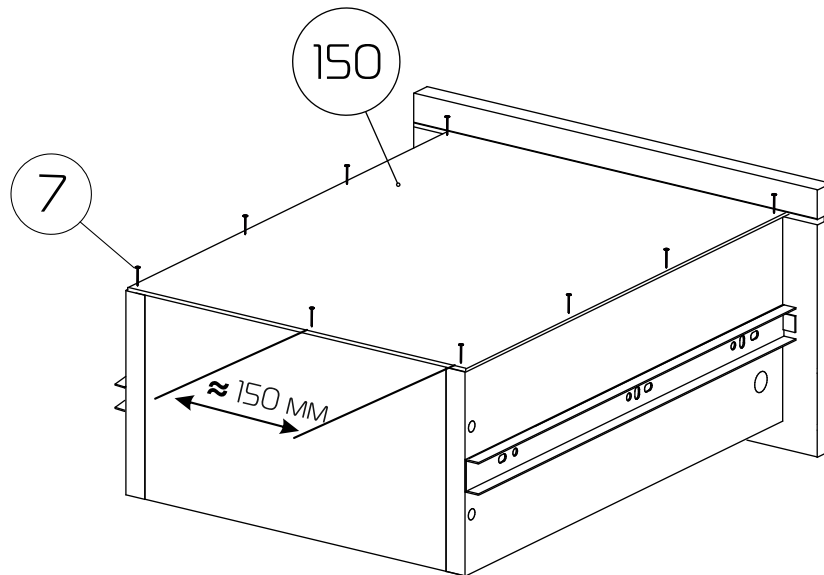


21.a

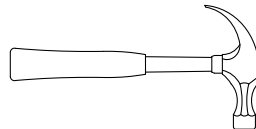


X9

X1

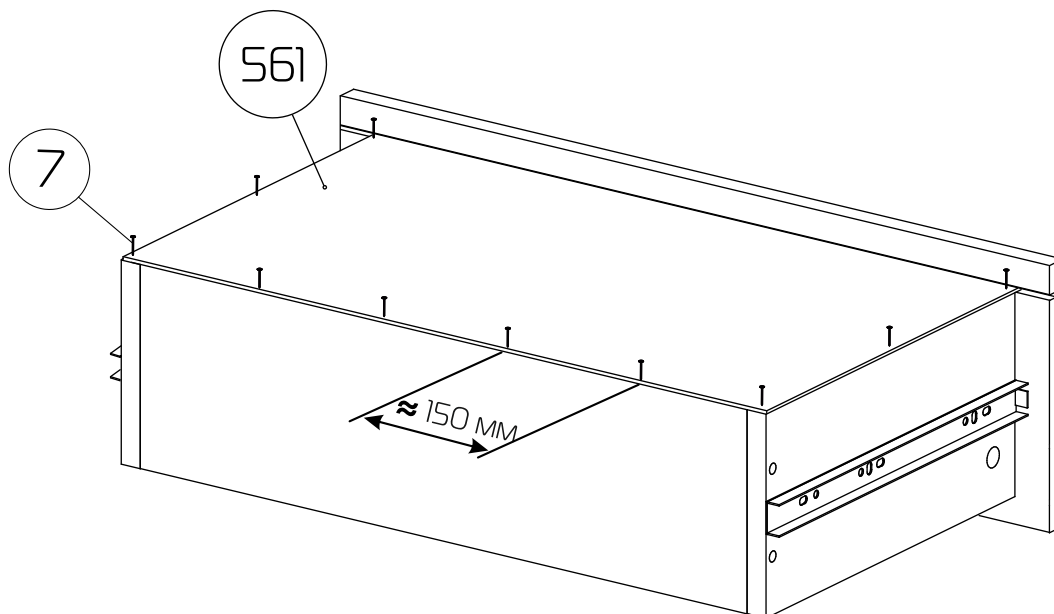


21.6



X10

X3



22

