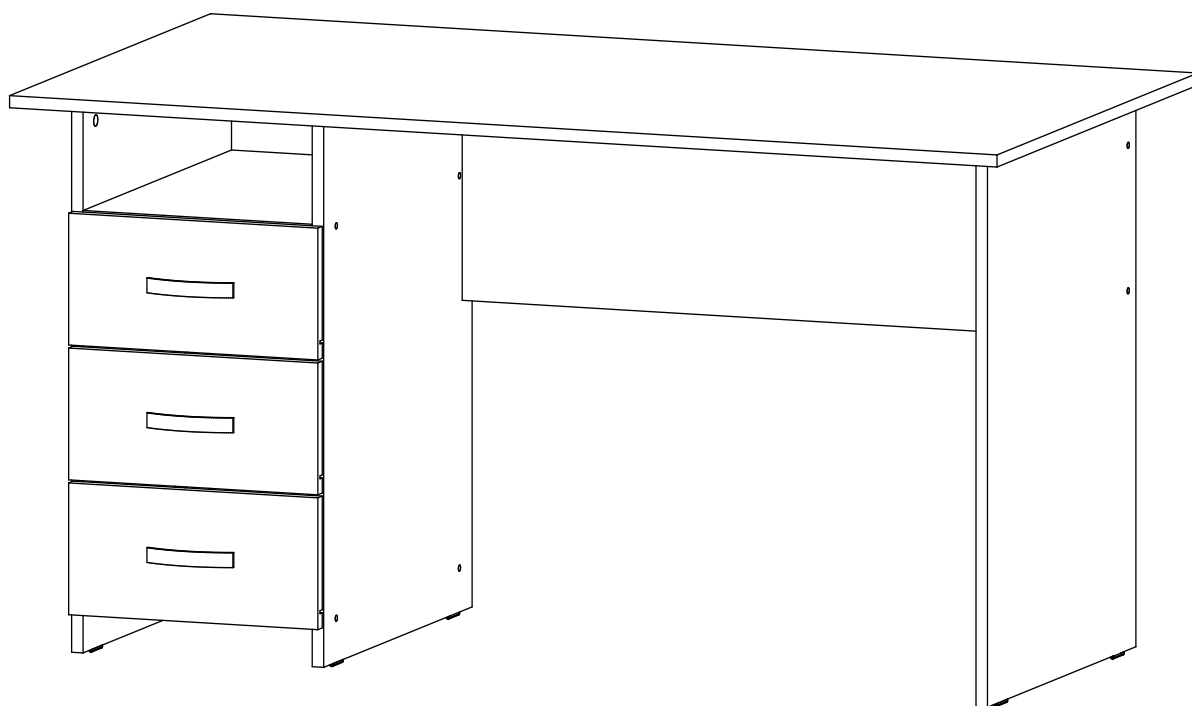


СТОЛ

«Прато»

инструкция по сборке





Перед сборкой:

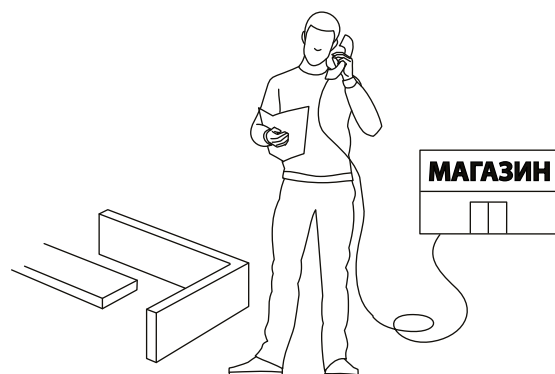
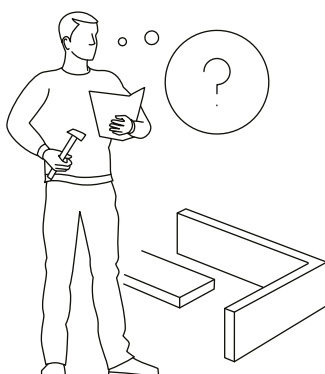
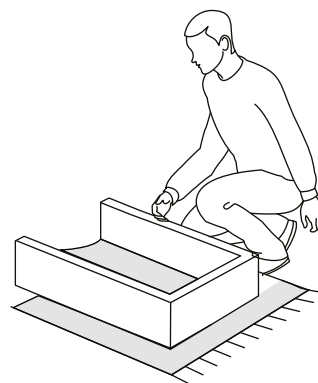
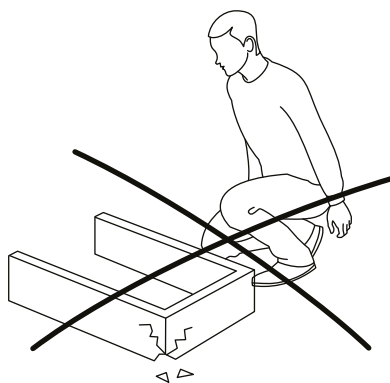
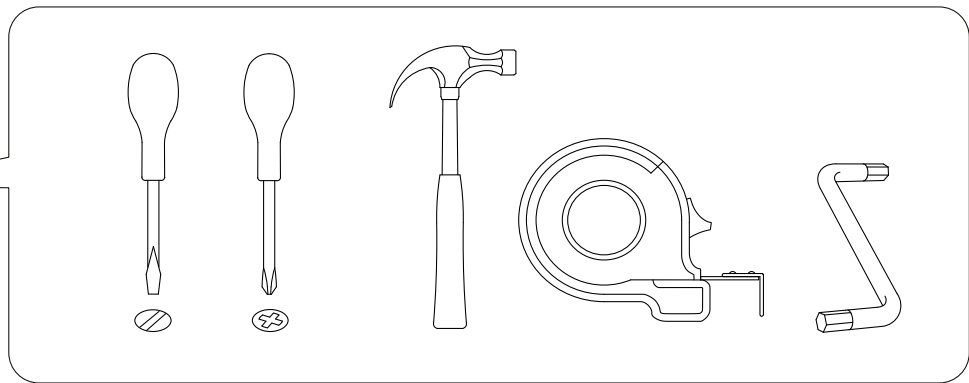
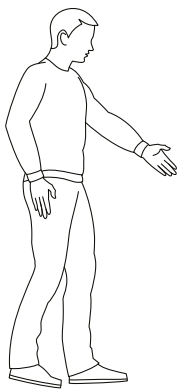
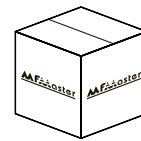


120 мин.

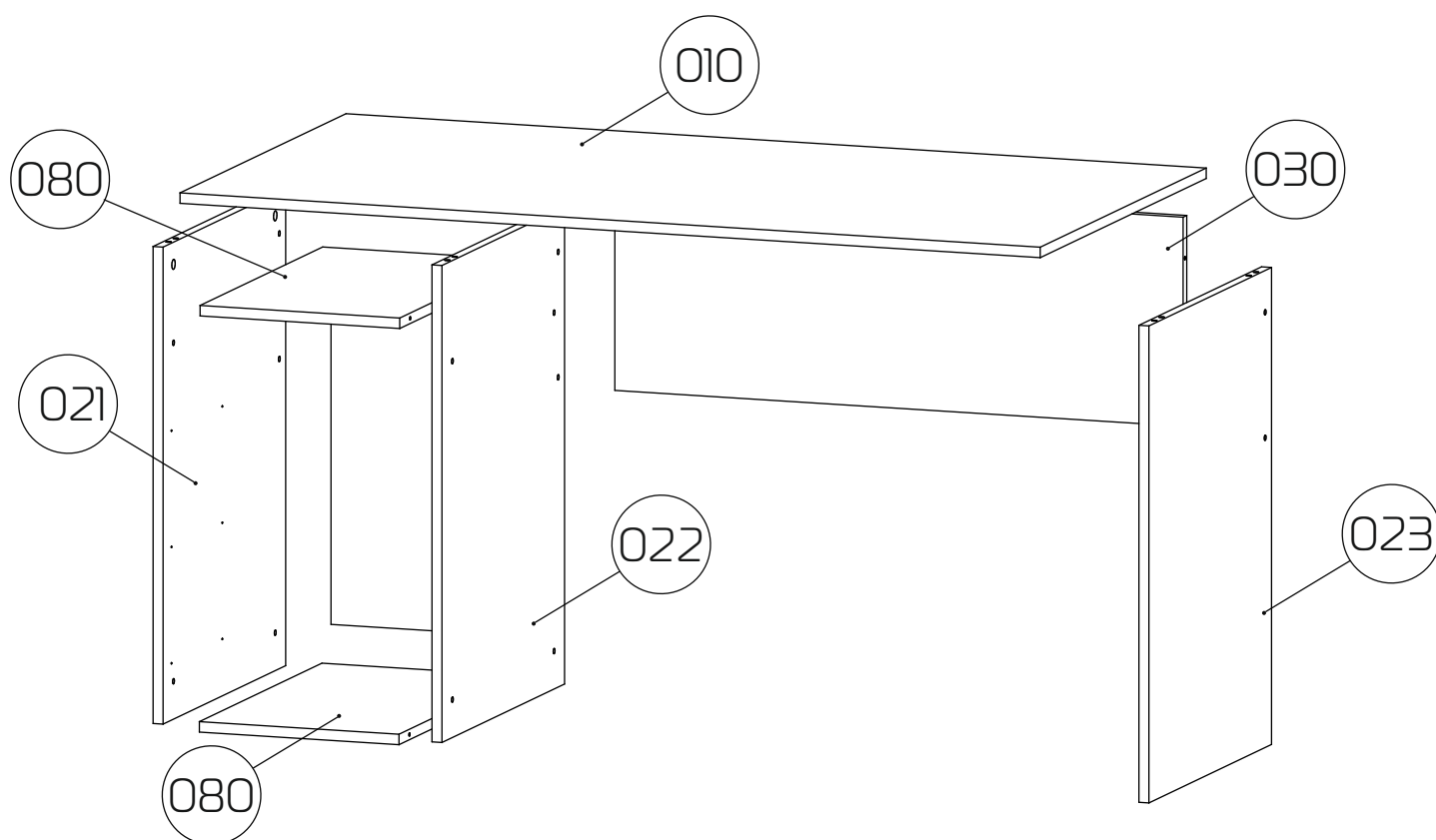
- Проверьте внешний вид и целостность деталей в упаковке.
Претензии по их повреждению принимаются только при отсутствии следов сборки на деталях.
- Сохраните упаковку и паспорт изделия до окончания сборки.
При выявлении в процессе сборки брака и некомплектности изделия для оформления претензии необходимо предоставить информацию с этикетки и паспорта изделия.
- Проверьте количество деталей и фурнитуры по перечню.
Предприятие - изготовитель оставляет за собой право вносить конструктивные изменения в изделие, заменять фурнитуру и метизы на аналогичные. При недокомплекте или поломке детали обратитесь в магазин для её замены.
- Соблюдайте порядок сборки, приводимый в данной инструкции.
При несоблюдении инструкций по сборке и эксплуатации с компании - производителя снимаются гарантийные обязательства.



Обращаем Ваше внимание на то, что продукция фабрики Мастер продаётся только в оригинальной упаковке с логотипом MF Master. Остерегайтесь подделок!

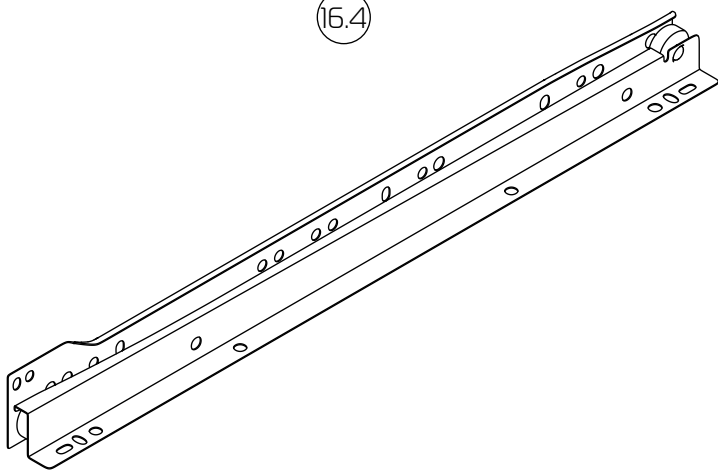


Сборка стола «Прато»



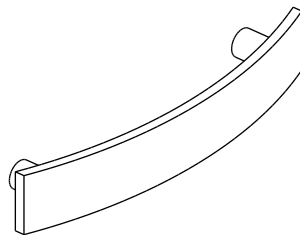
- ⓪10 - Столешница (1379x731x16) - 1шт
- ⓪21 - Бок тумбы левый (540x730x16) - 1шт
- ⓪22 - Бок тумбы правый (540x730x16) - 1шт
- ⓪23 - Бок стола (540x730x16) - 1шт
- ⓪30 - Царга (911x320x16) - 1шт
- ⓪80 - Полка (540x320x16) - 2шт
- ⓪30 - Э/С ЛХДФ (530x348x16) - 1шт

16.4



6x

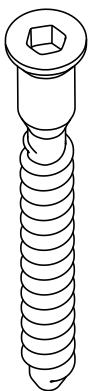
14.1



3x

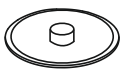
1:1

1



24x

2



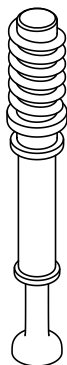
24x

3.1



12x

3.3



12x

4



12x

5



12x

6.1



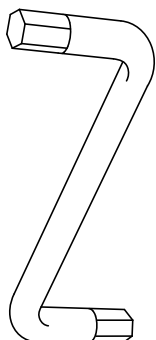
35x

7



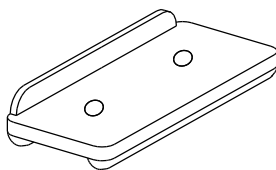
50x

10



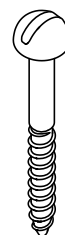
1x

11



6x

13.4



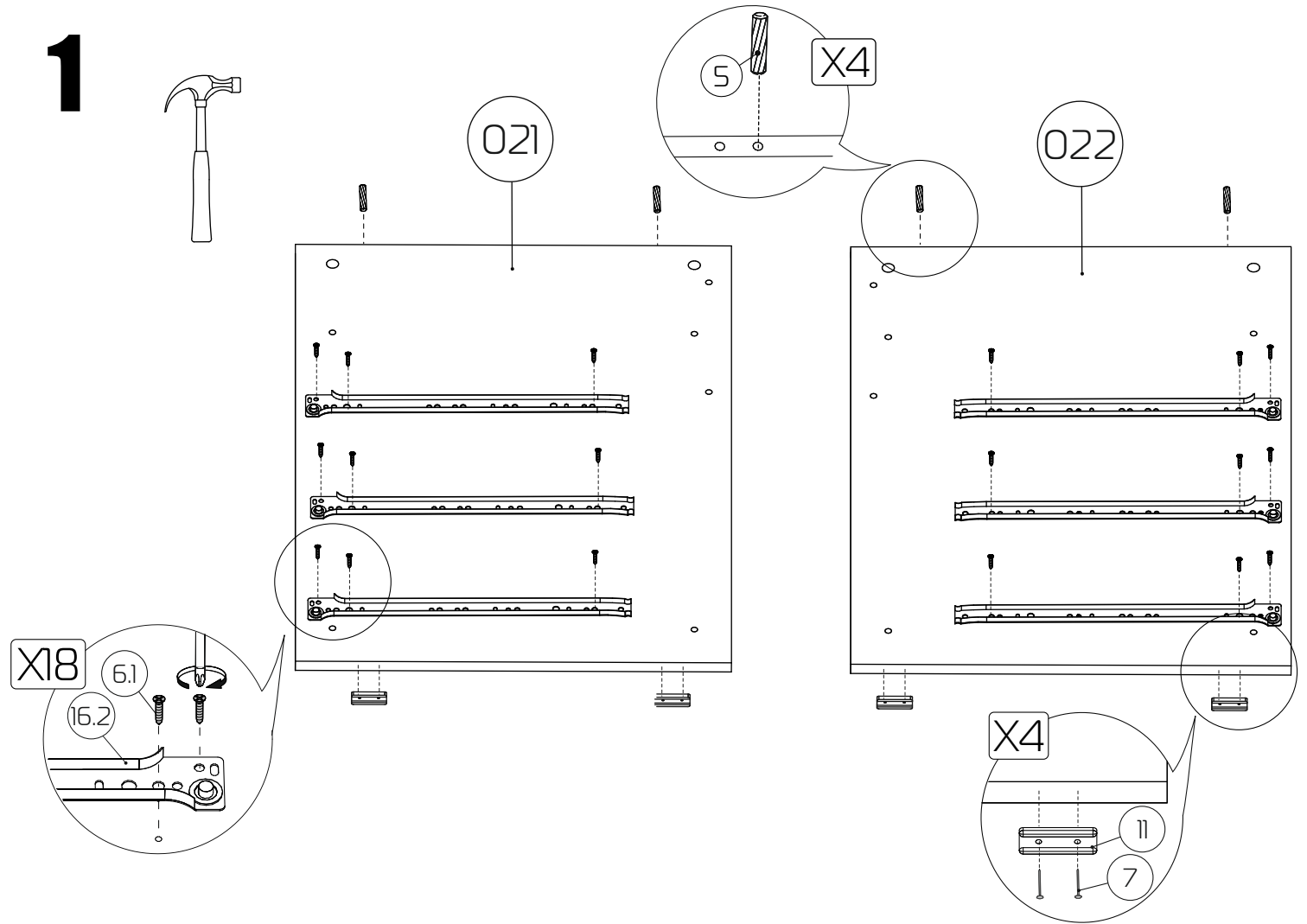
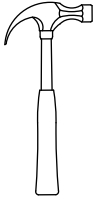
6x

50

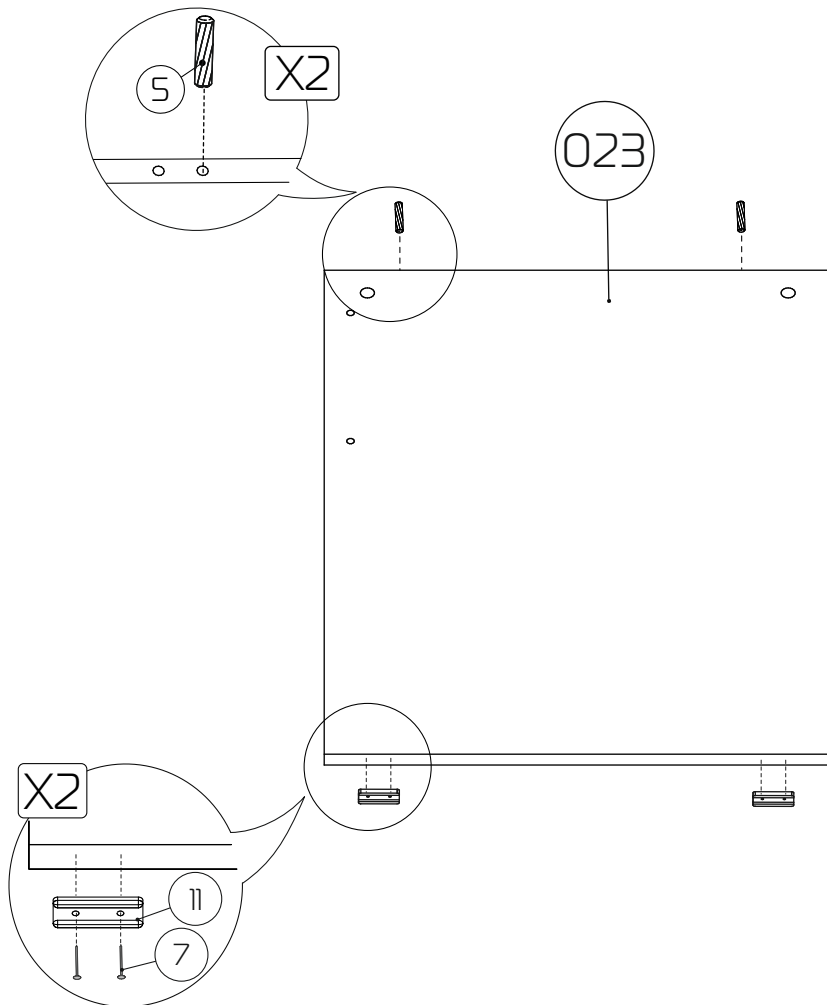


2x

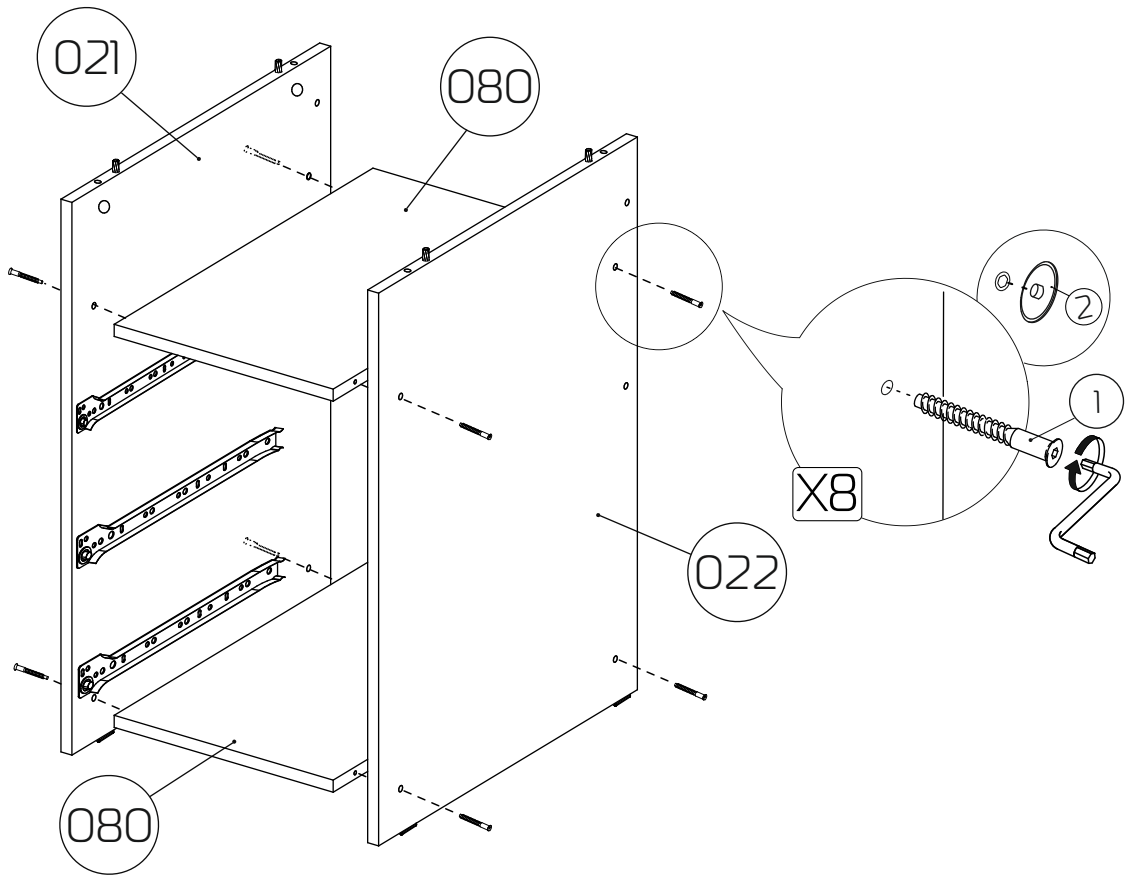
1



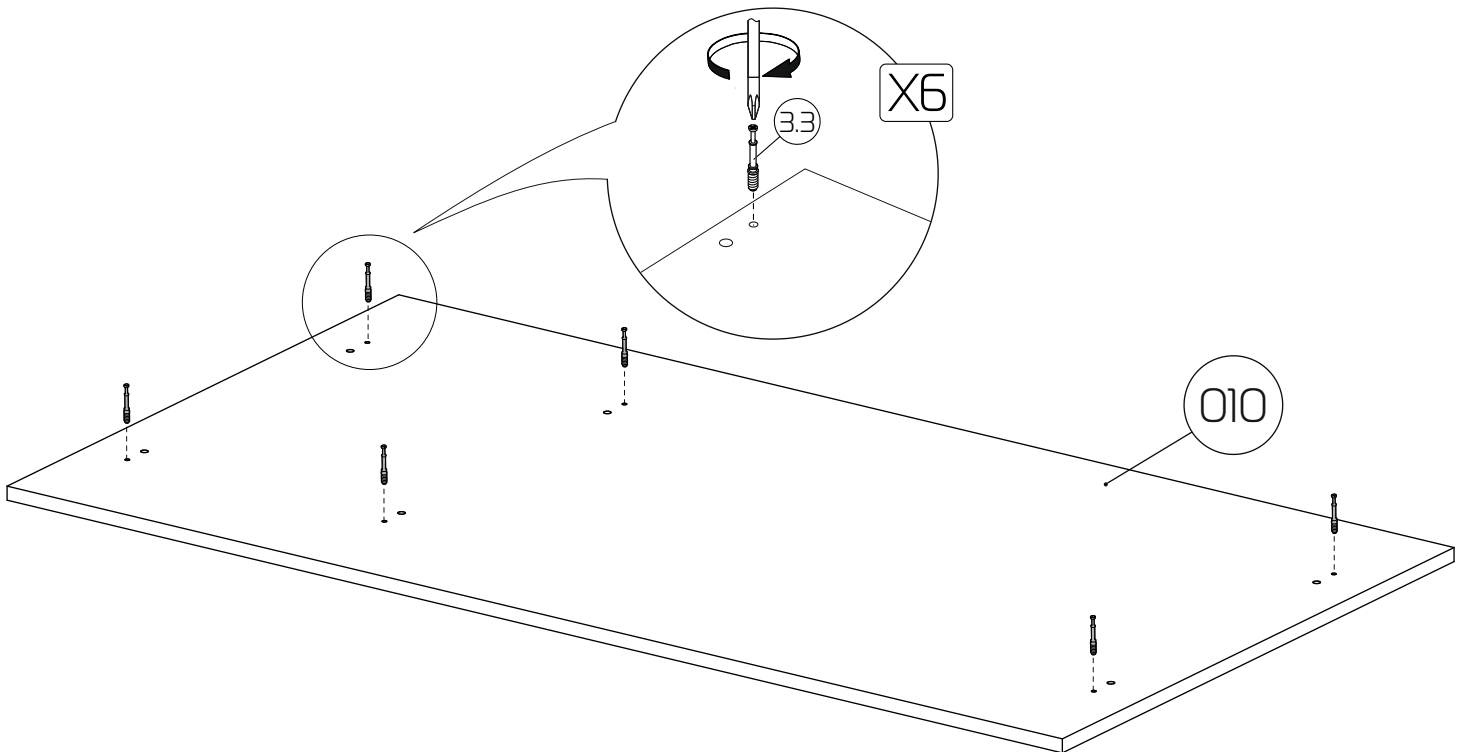
2



3

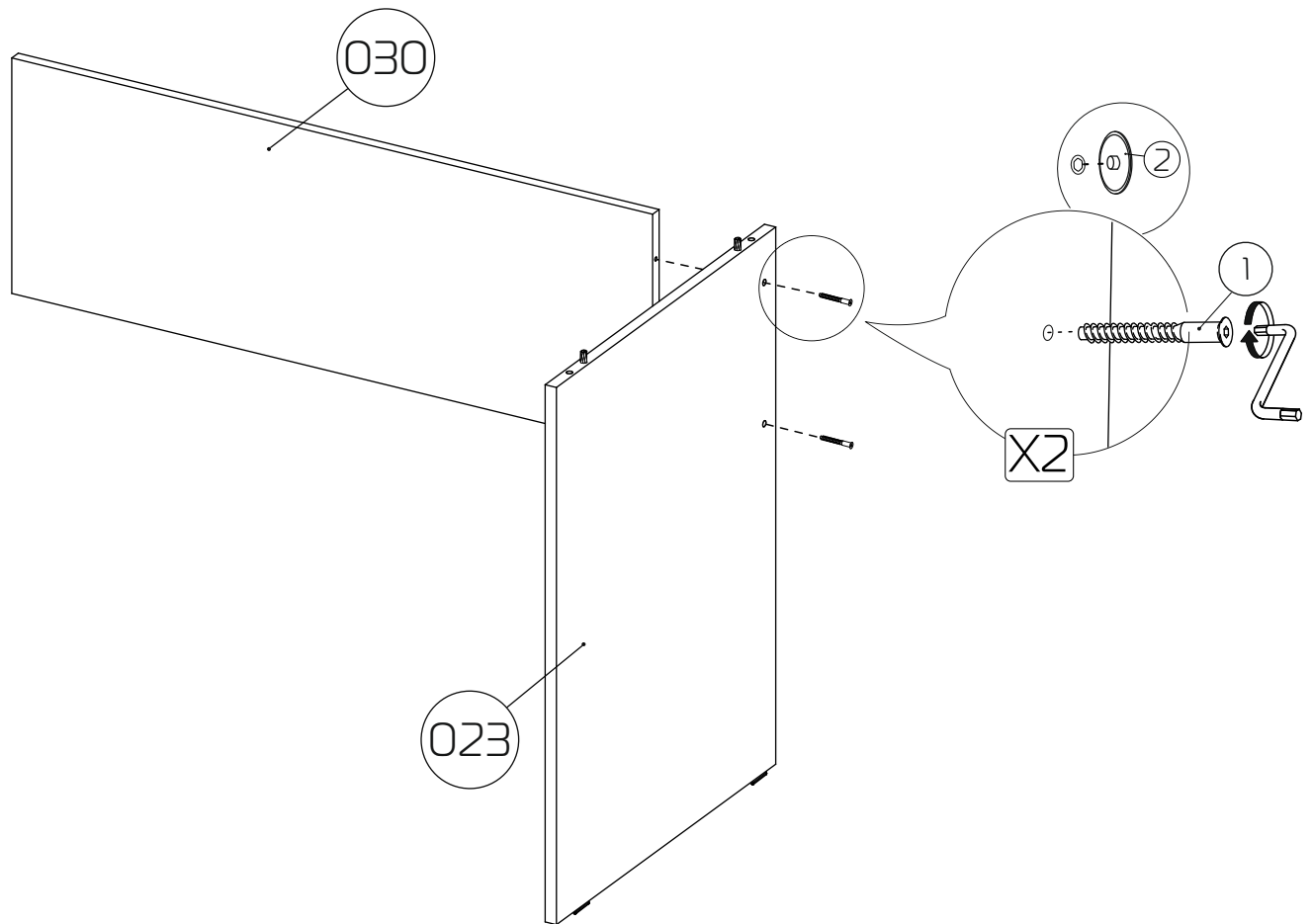


4



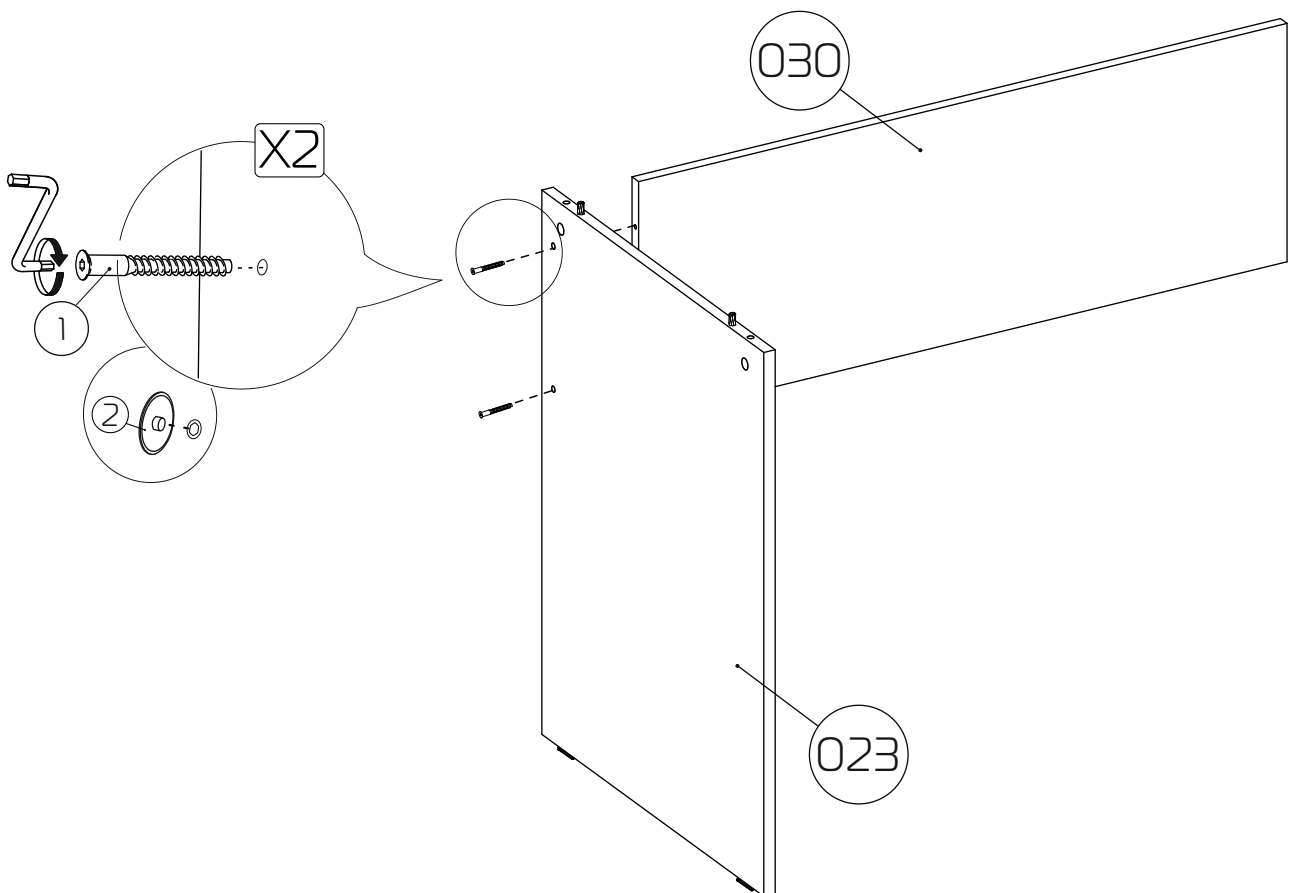
5a

Сборка правостороннего стола

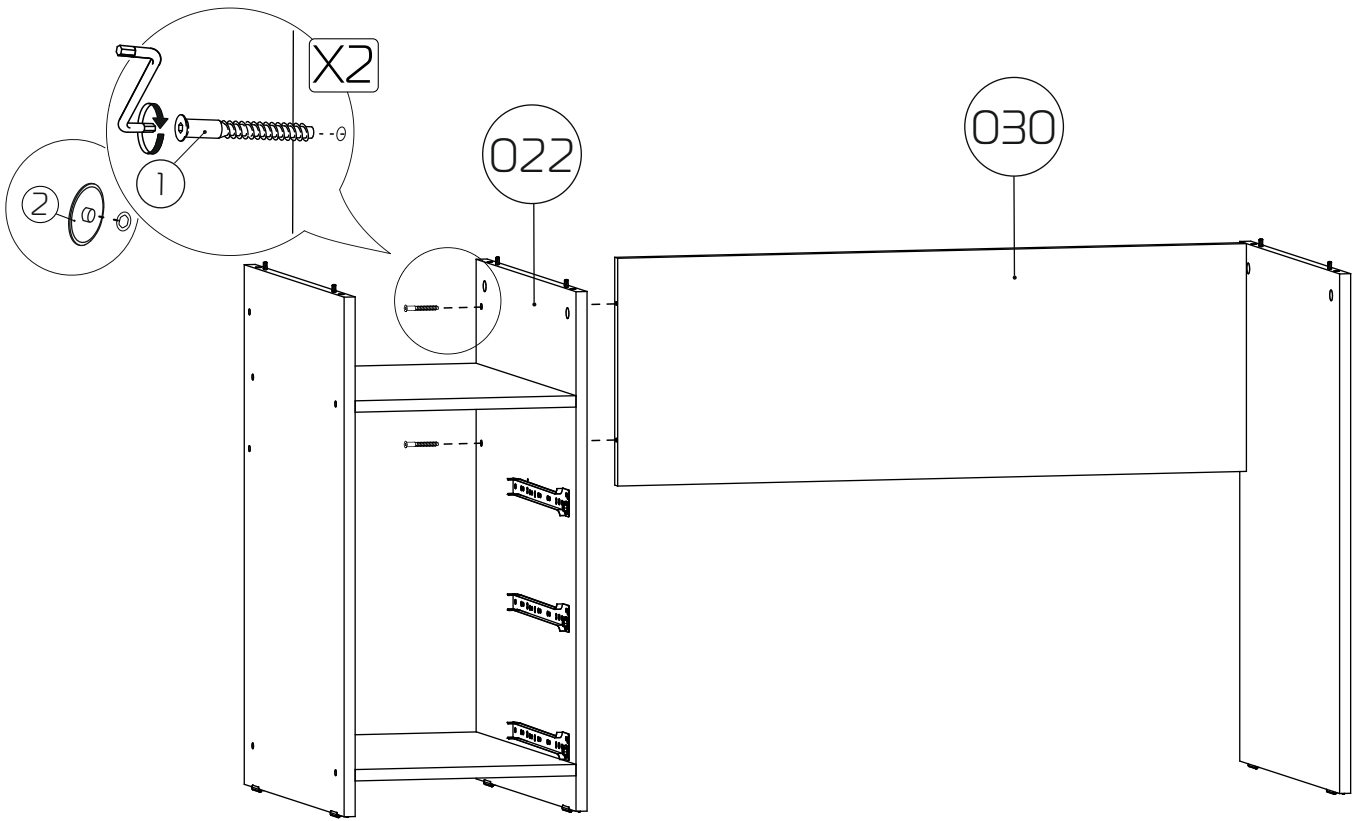


5b

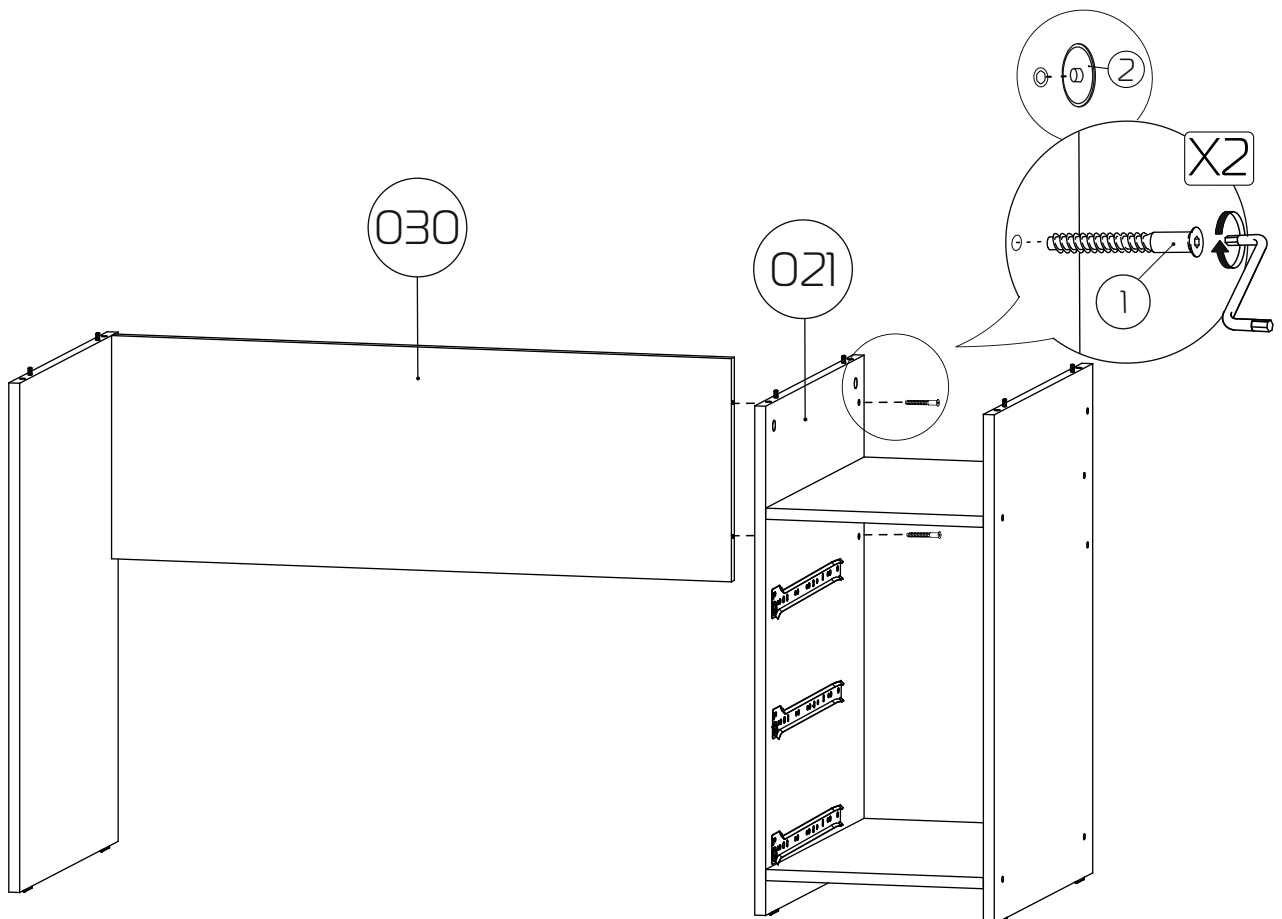
Сборка правостороннего стола



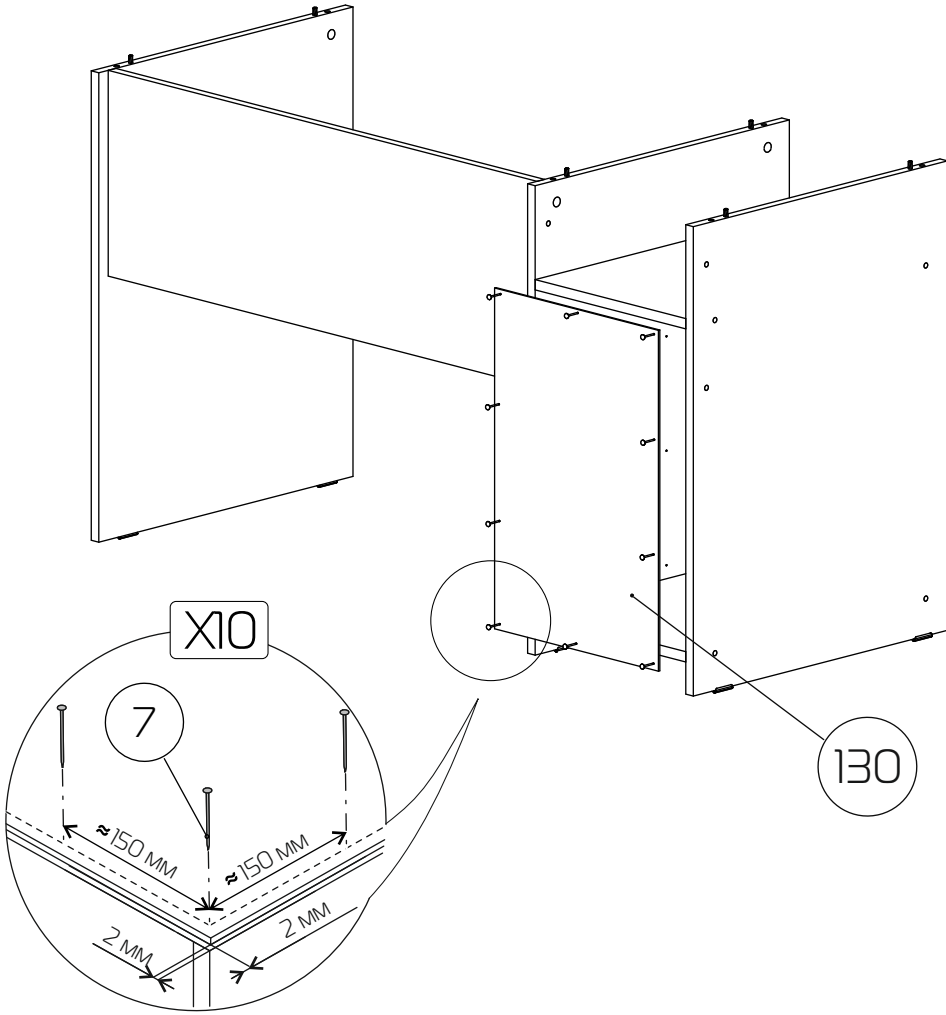
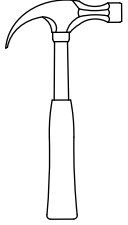
6a



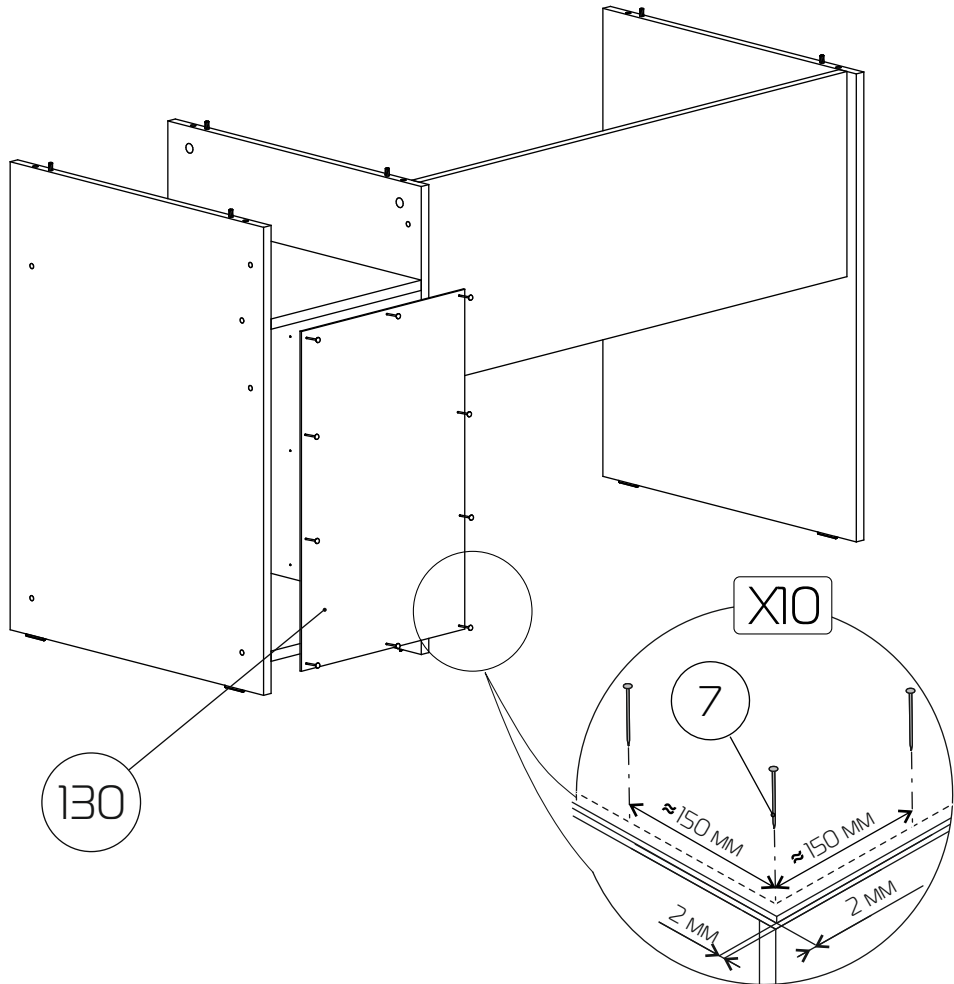
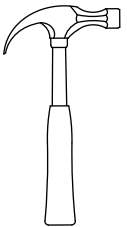
6b



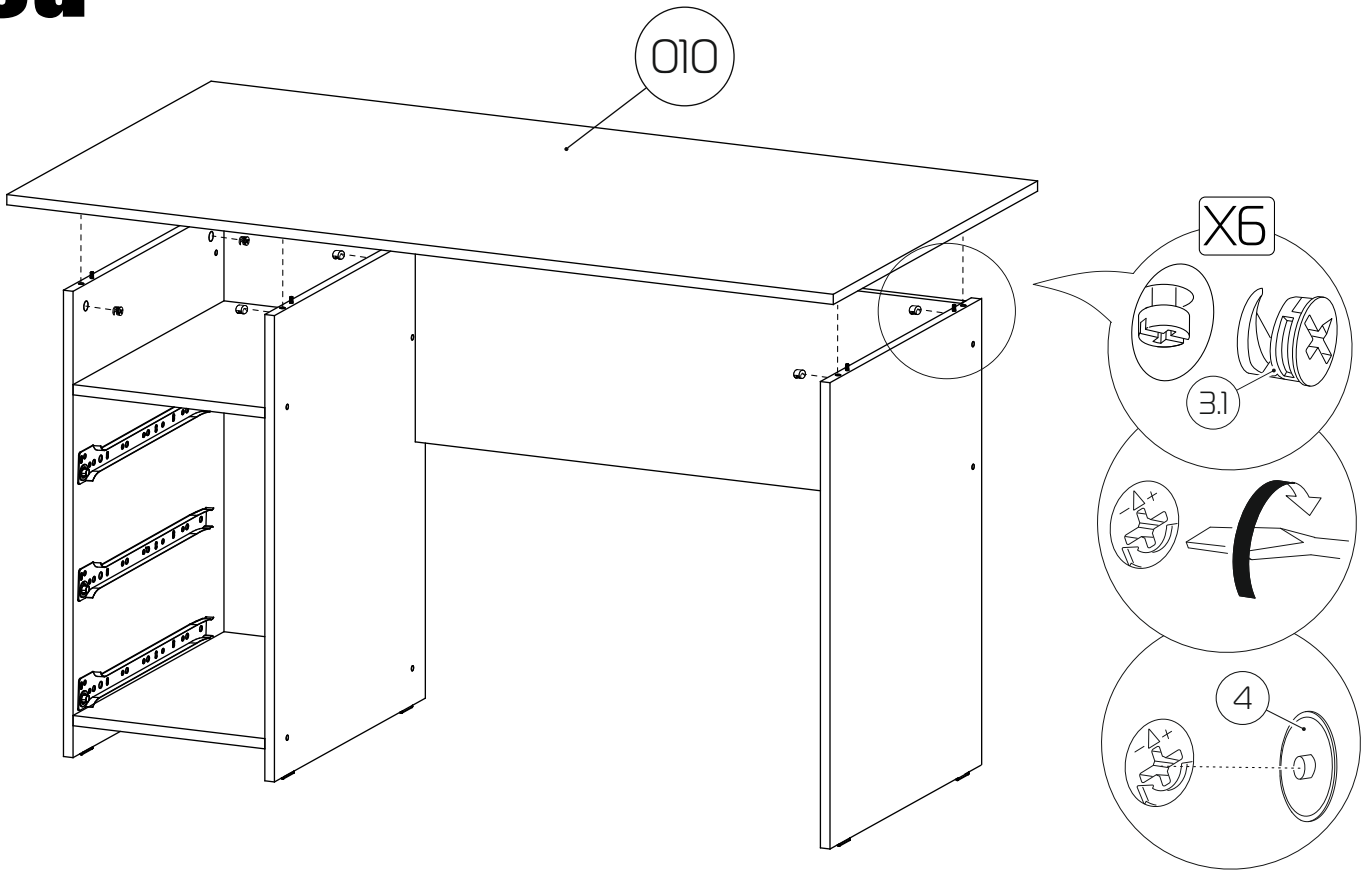
7a



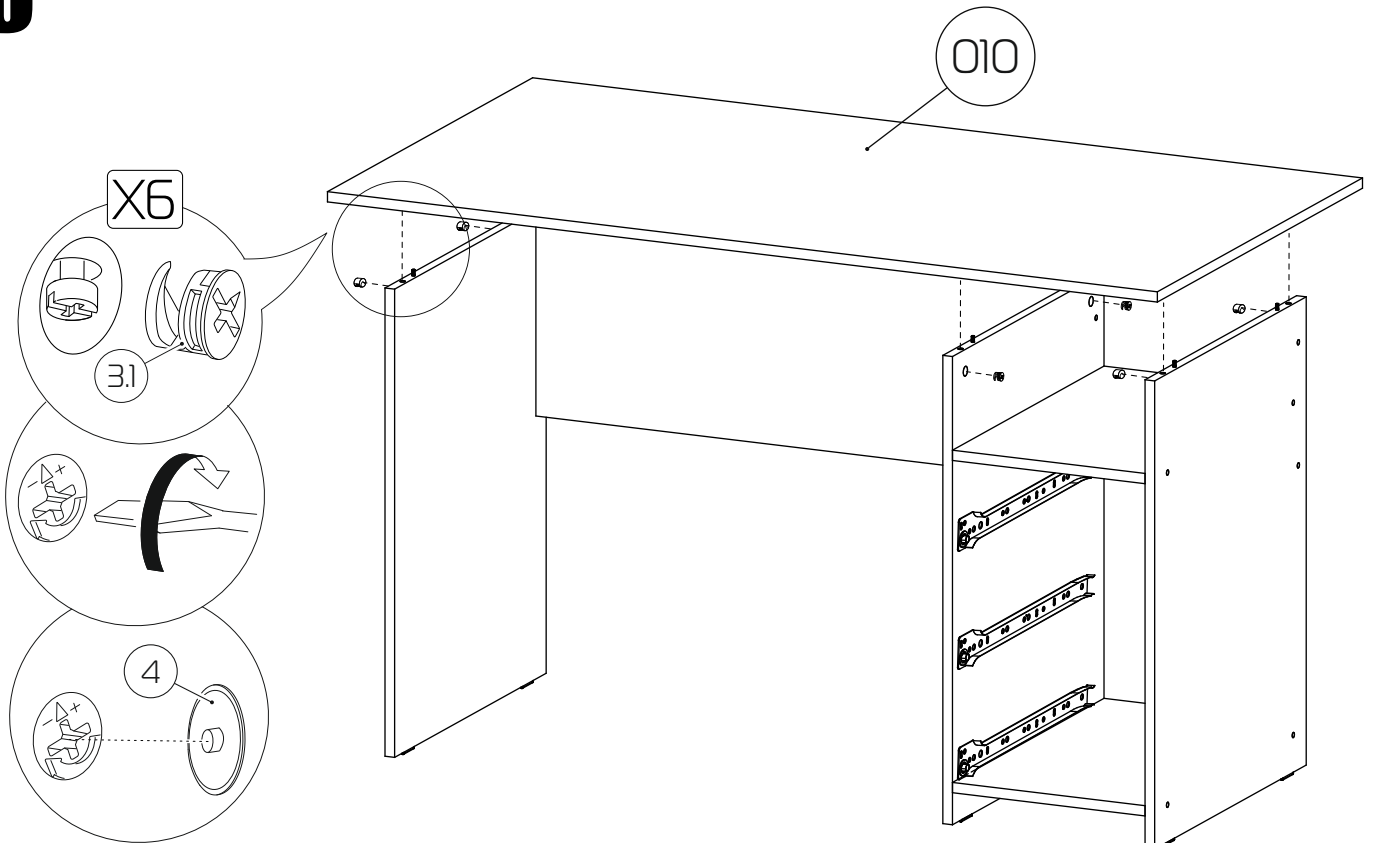
7b



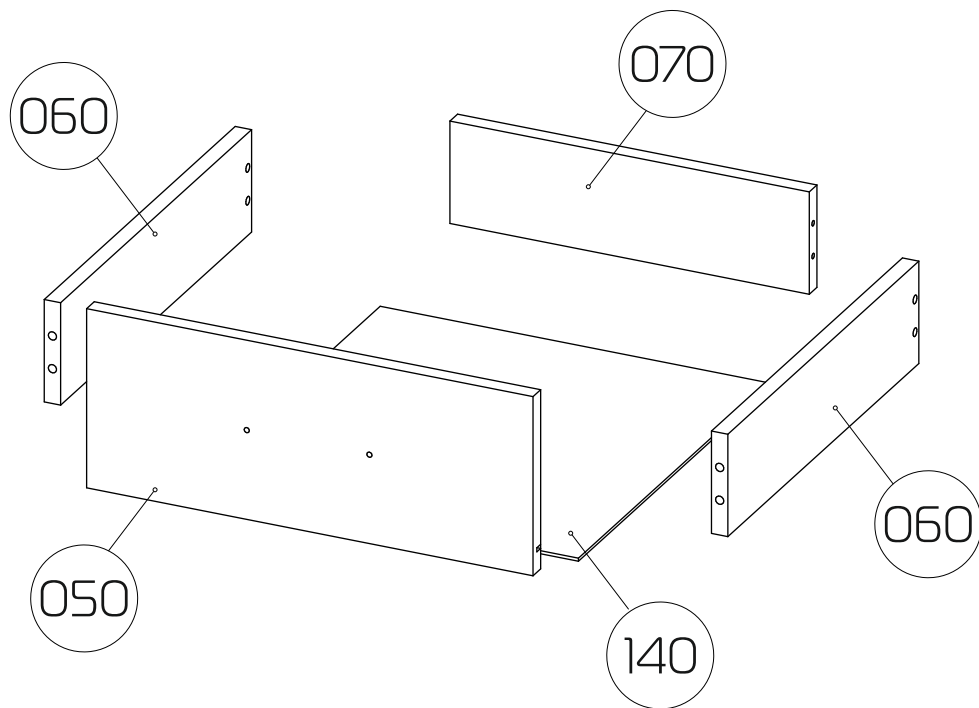
8a



8b



Сборка ящика для стола "Прато"



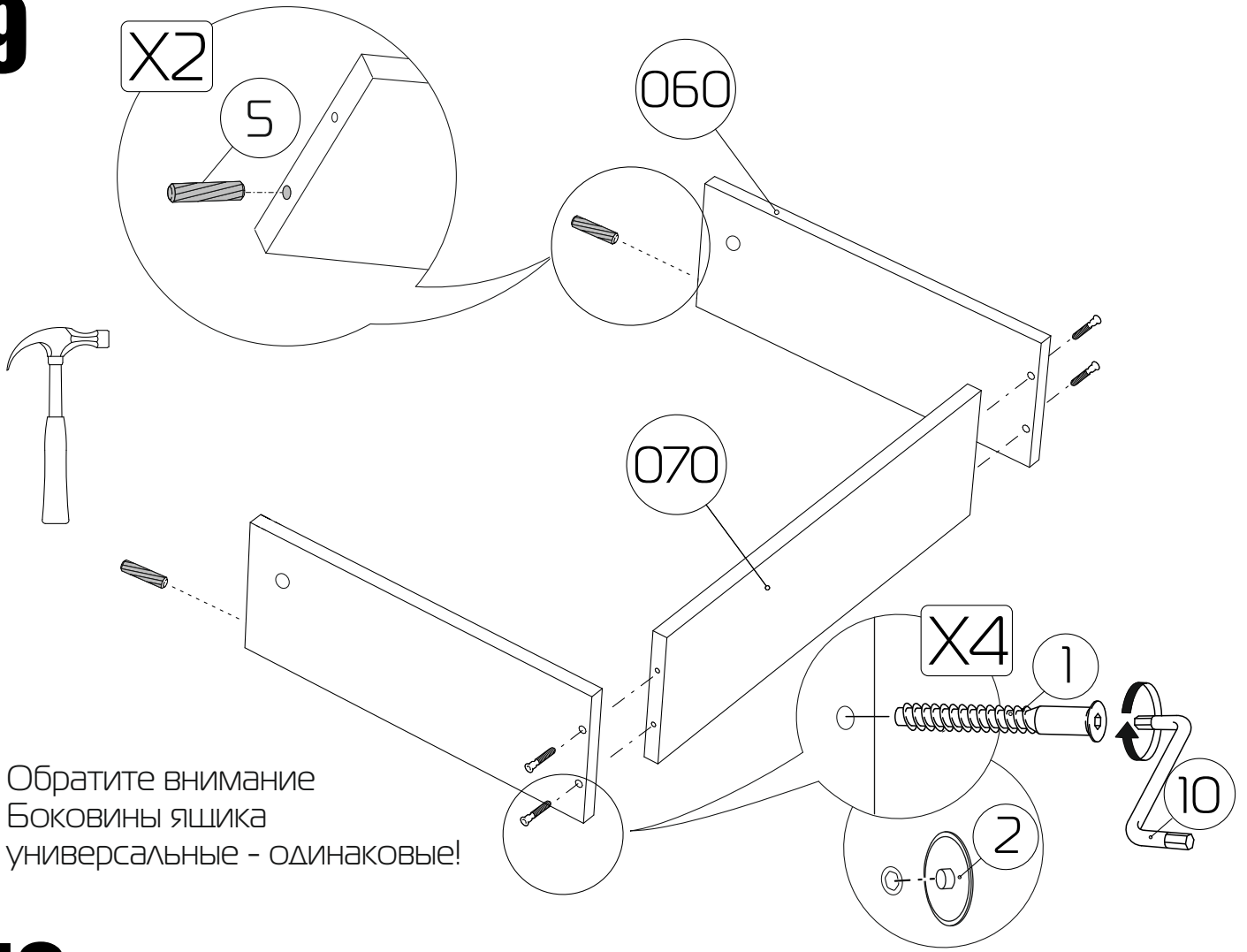
050 - Фасад ящика (348x174x16) x 3 шт

060 - Бок ящика (400x100x16) x 6 шт

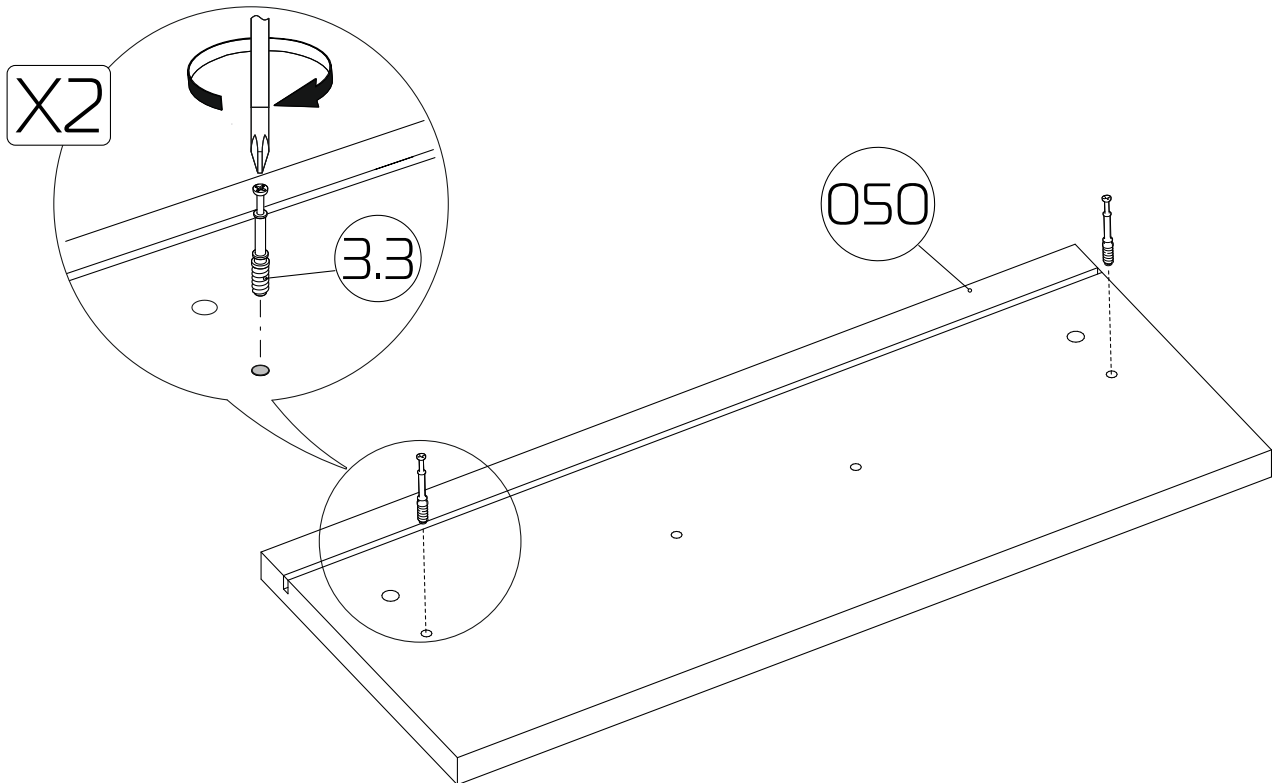
070 - З/стенка ящика (262x100x16) x 3 шт

140 - Дно ящика ДВП (292x405x3) x 3 шт

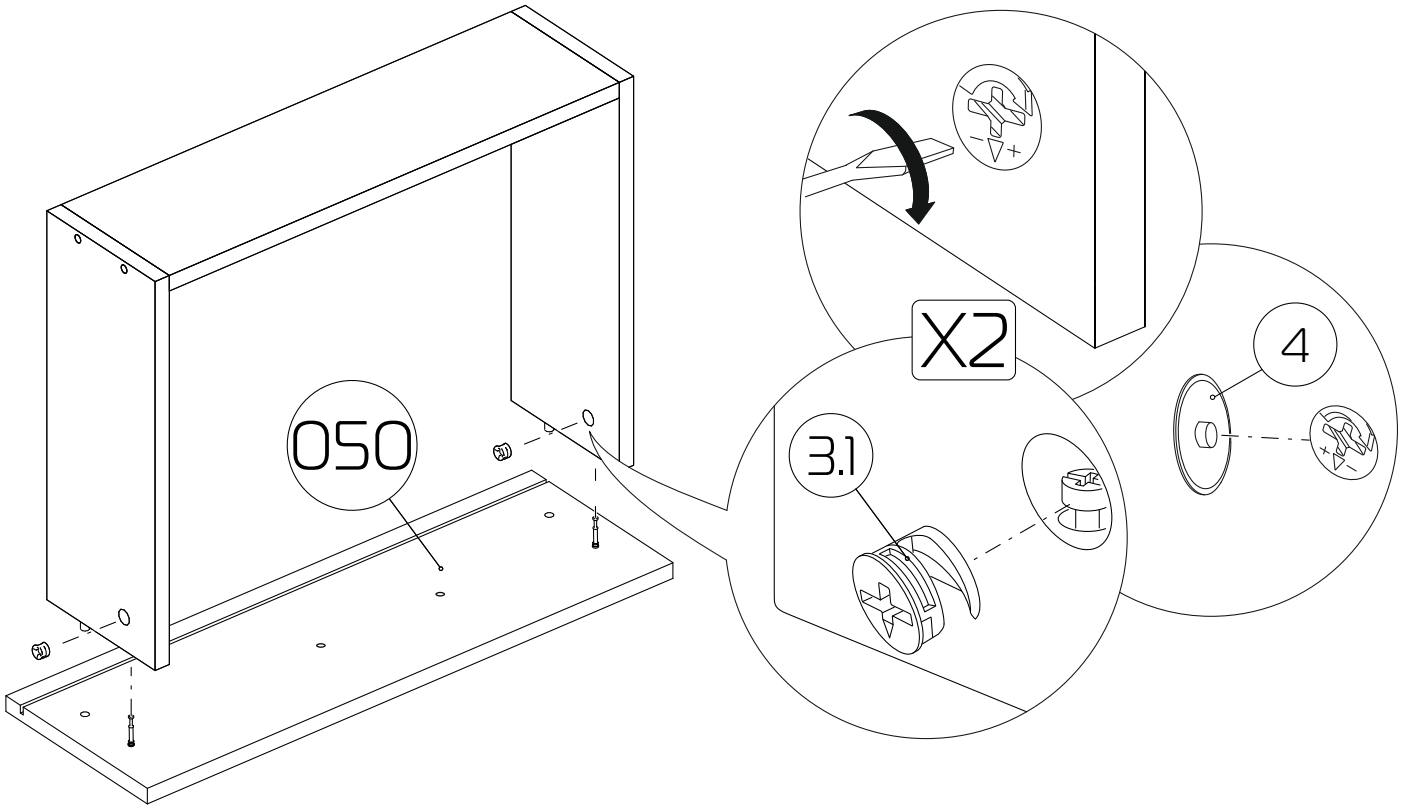
9



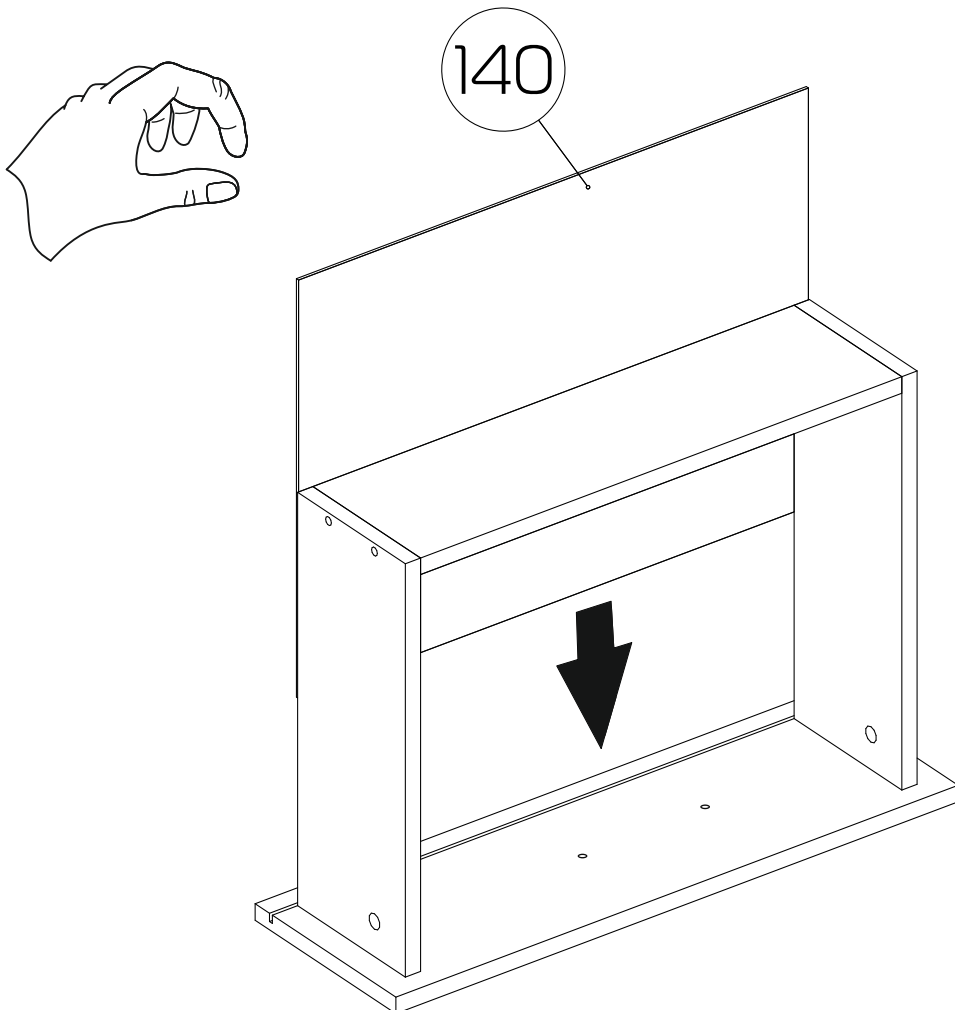
10



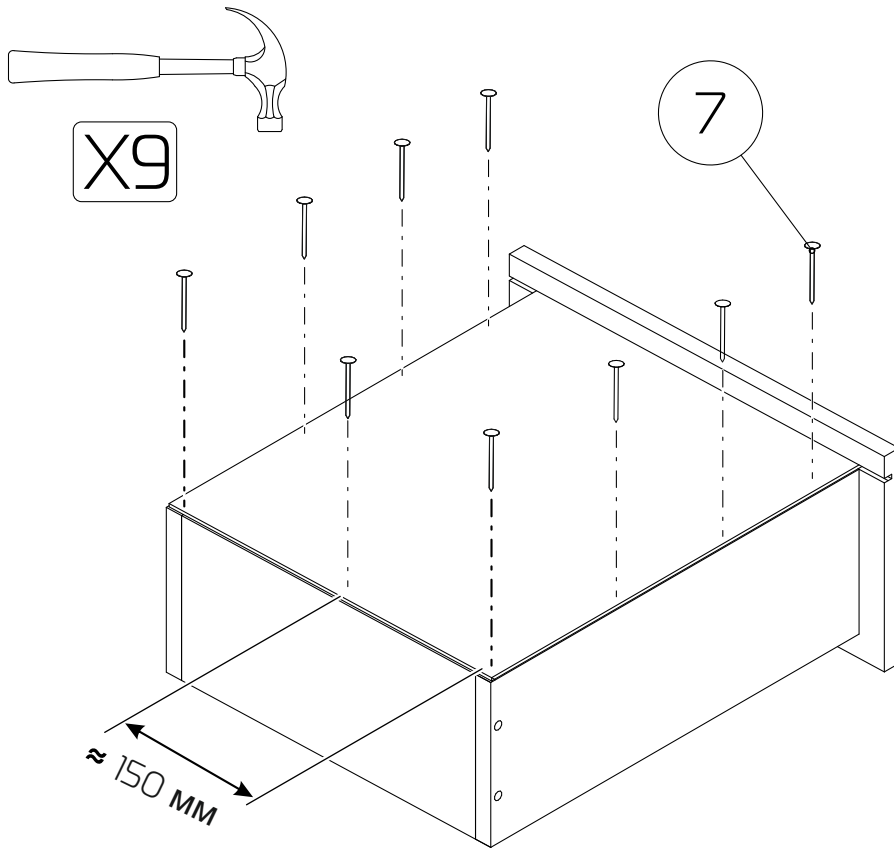
11



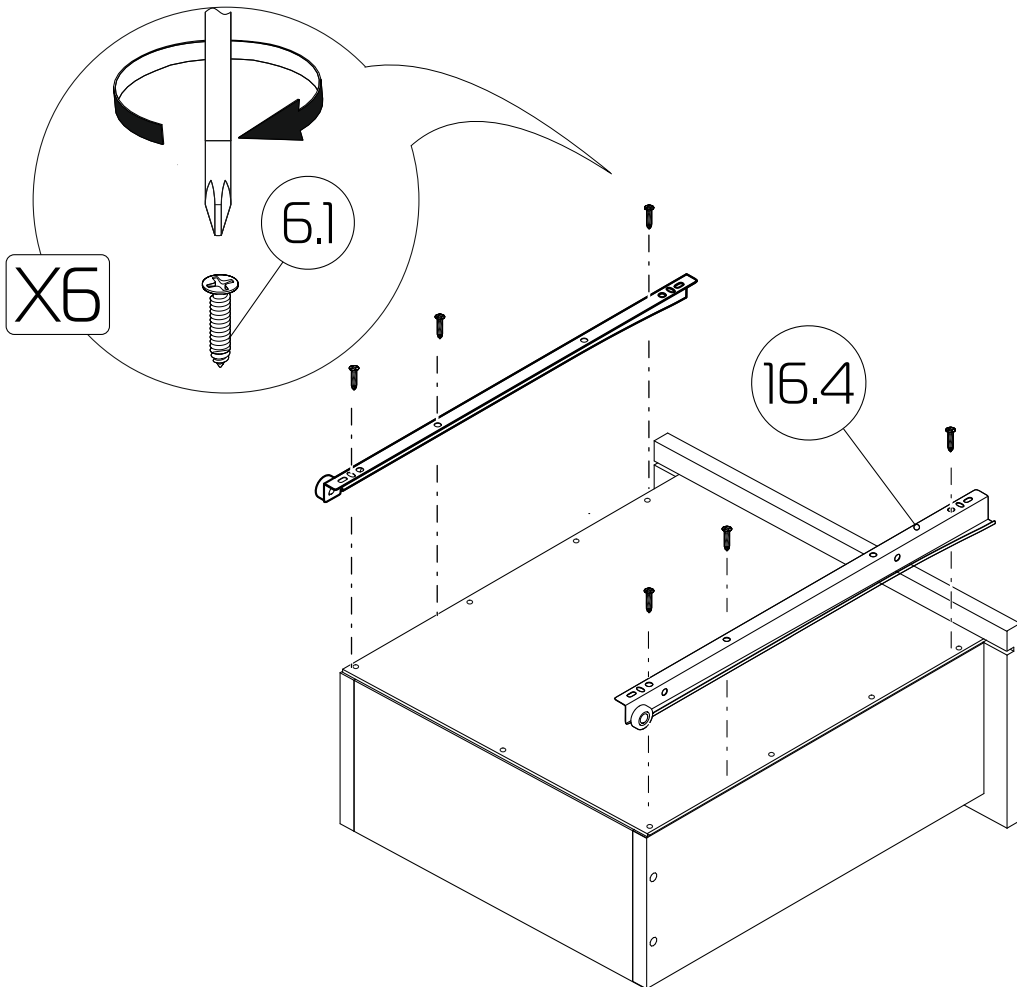
12



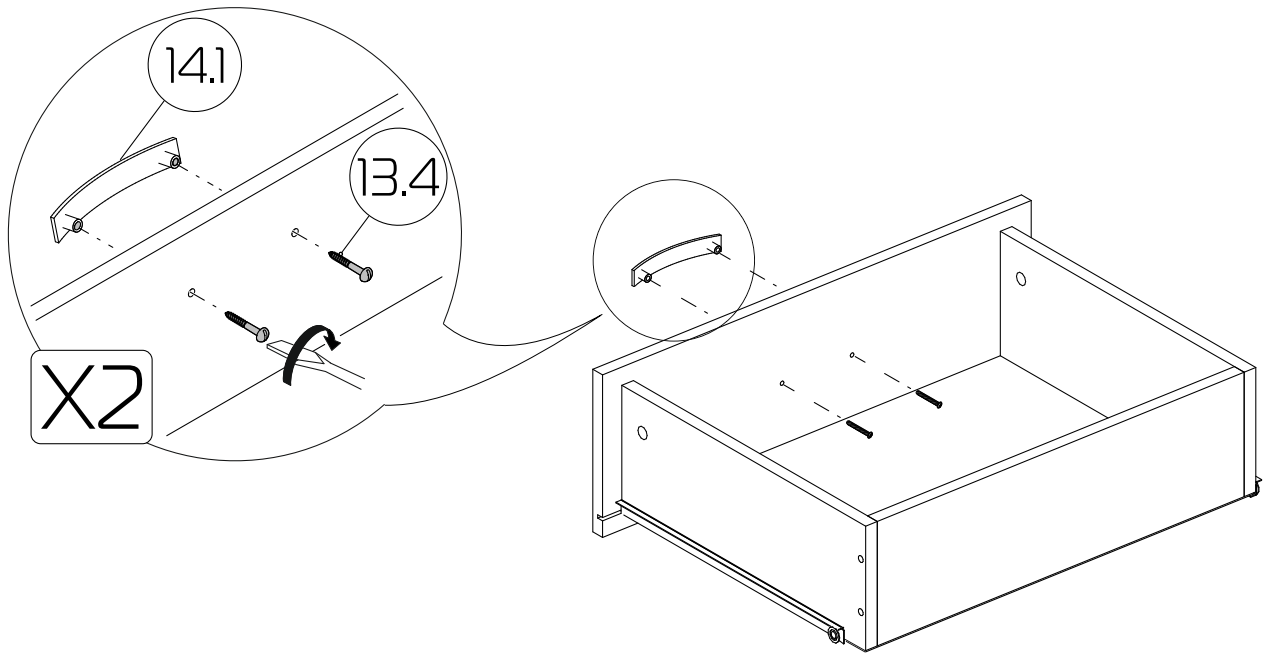
13



14



15



16

