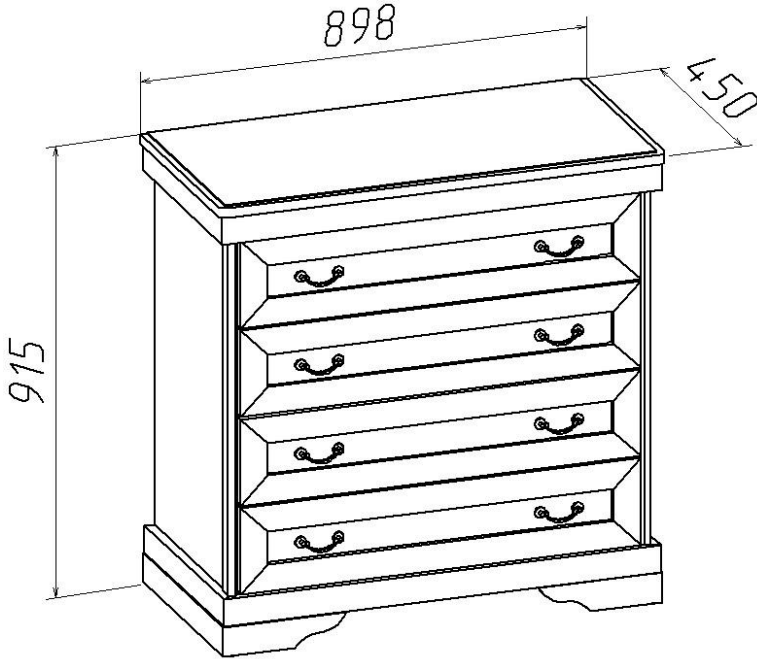


Комод (Изд. 339 МК 60)



Фурнитура, прилагающаяся к изделию для самостоятельной установки

25 Евровинт	26 Стяжка эксцентриковая	81 Ручка	68 Винт М4х8	55.2 Винт М6х80

74 Шариковые направляющие	59 Опора наконечник	45 Шуруп Ø4х16	28 Гвоздь Ø1,2х20

60 Шуруп Ø3х20	67 Скрепка ДВП

Схема соединения скрепками (поз.67)
стенки задних из ДВП (поз.16)

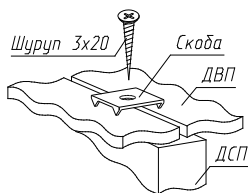


Рис.1

Схема соединения стяжкой эксцентриковой
(поз.26)

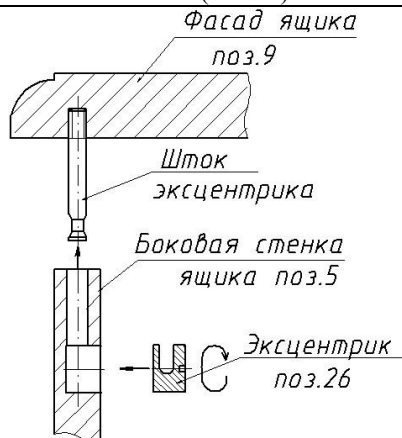


Рис.2

Схема соединения ящика выдвижного

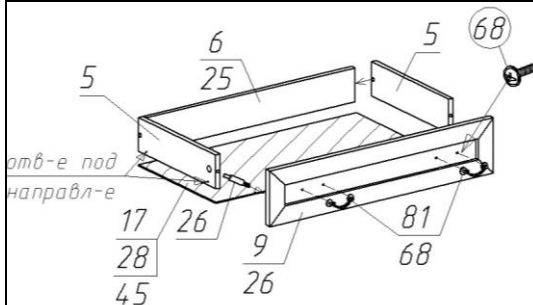


Рис. 3

Установка шариковых направляющих (поз.74)

- 1.Разъедините телескопический механизм шариковой направляющей, нажав на рычаг (рис.4).
- 2.Выдвиньте внутреннюю узкую часть этой направляющей.
- 3.Прикрутите внутреннюю направляющую по разметке к боковым стенкам выдвижного ящика (шуруп Ø4x16).
- 4.Широкую часть направляющей прикрутите к вертикальным стенкам корпуса. Вставить ящик внутренними направляющими в подвижные части внешних направляющих в корпусе изделия до фиксации деблокировочным рычагом.

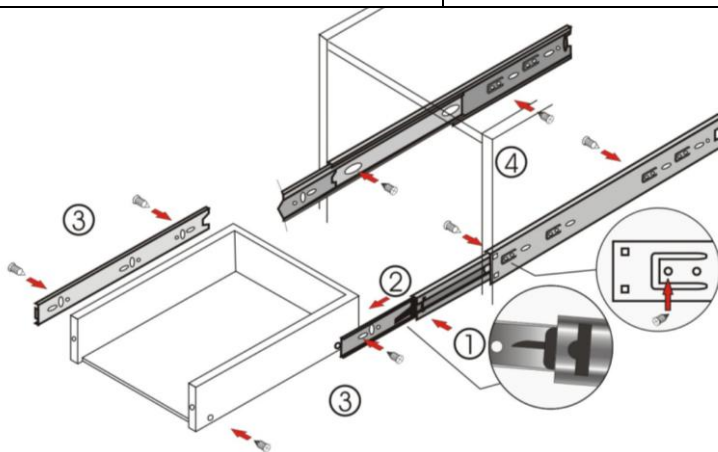
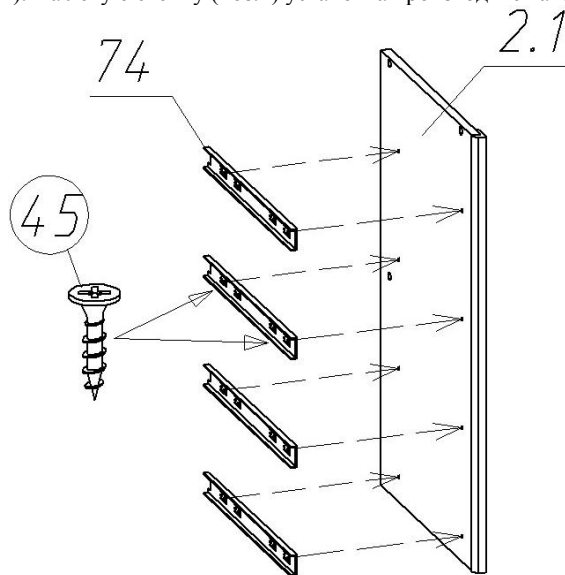


Рис. 4

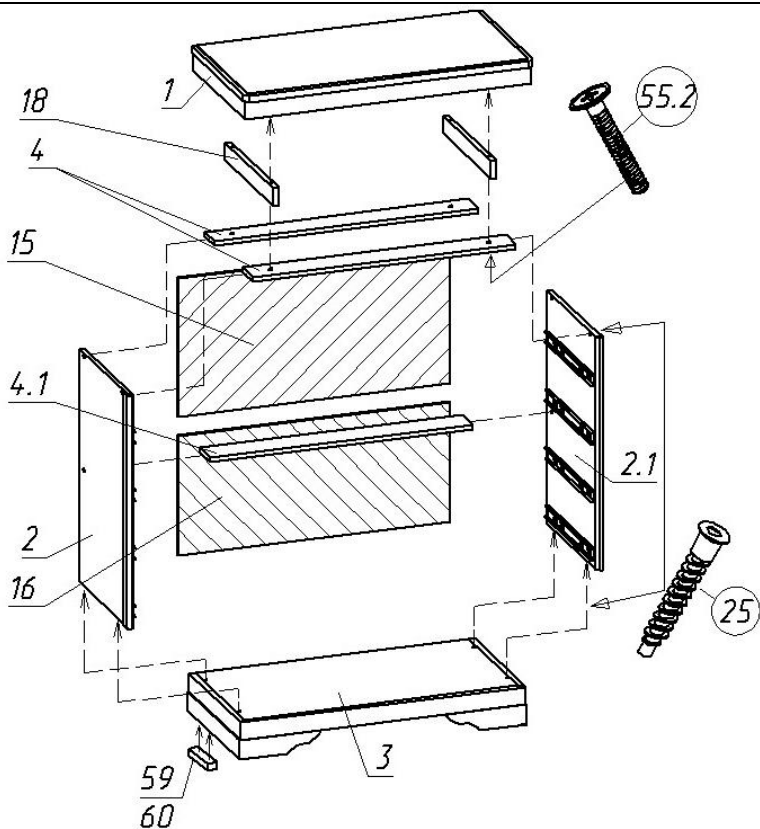
Схема сборки комода

1

На схеме показана установка направляющих (поз.74) на правую вертикальную стенку (поз.2.1). На левую стенку (поз.2) установка производится аналогично.



2



Состав пакетов

№ п/п	Наименование детали	Размеры, мм.	Кол Шт.	№ Поз.	Примеч.
Пакет №1					
1	Стенка ящика передняя	812x176	4	9	
Пакет №2					
1	Стенка вертик. левая	722x414	1	2	
2	Стенка вертик. правая	722x414	1	2.1	
3	Стяжка верхняя	812x84	2	4	
4	Стяжка нижняя	812x84	1	4.1	
5	Стенка ящика боковая	400x108	8	5	4лев, 4прав
6	Стенка ящика задняя	759x108	4	6	
7	Планка вертикальная	410x55	2	18	
8	Стенка задняя верхняя	844x432	1	15	ДВП
9	Стенка задняя нижняя	844x373	1	16	ДВП
10	Дно ящика	787x405	4	17	ДВП
Пакет №3					
1	Стенка горизонт. (крышка)	898x450	1	1	В сборе
2	Стенка горизонт. (дно)	846x421	1	3	В сборе
3	Упаковка с фурнитурой		1		

Состав упаковки с фурнитурой и метизами

№п/п	Наименование	Кол.шт	№ поз.	Примечание
1	Евровинт 7x50	18	25	
2	Заглушка для евроинта	18		
3	Стяжка эксцентриковая	8	26	
4	Заглушка к стяжке	8		
5	Опора-наконечник	6	59	
6	Шариковые направл-е L-400	4	74	
7	Ручка скоба	8	81	
8	Винт М4x8	16	68	Под ручку
9	Винт М6x80	4	55.2	
10	Скрепка ДВП	5	67	
11	Гвоздь 1,2x20	80	28	
12	Шуруп 3x20	17	60	
13	Шуруп 4x16	56	45	
14	Ключ для евроинта	1		

Правила ухода и эксплуатации

Мебель рекомендуется эксплуатировать в проветриваемых помещениях с температурой воздуха не ниже +10°C и относительной влажностью от 45 до 70%. Не рекомендуется ставить мебель ближе 0,5 м. от источников тепла. Следует оберегать ее от повреждения острыми предметами, от попадания воды, растворителей и прямых солнечных лучей. Недопустимо попадание воды в места стыков деталей.

Периодически рекомендуется протирать поверхность изделий сухой мягкой тканью.

В процессе эксплуатации изделия возможно ослабление крепежной фурнитуры, необходимо периодически затягивать ослабленные болтовые и винтовые соединения, а также эксцентриковые стяжки.

Производитель гарантирует соответствие мебели требованиям ГОСТ16371-93 при соблюдении покупателем условий транспортирования, хранения, сборки и эксплуатации ее в течение 24 месяцев со дня продажи.