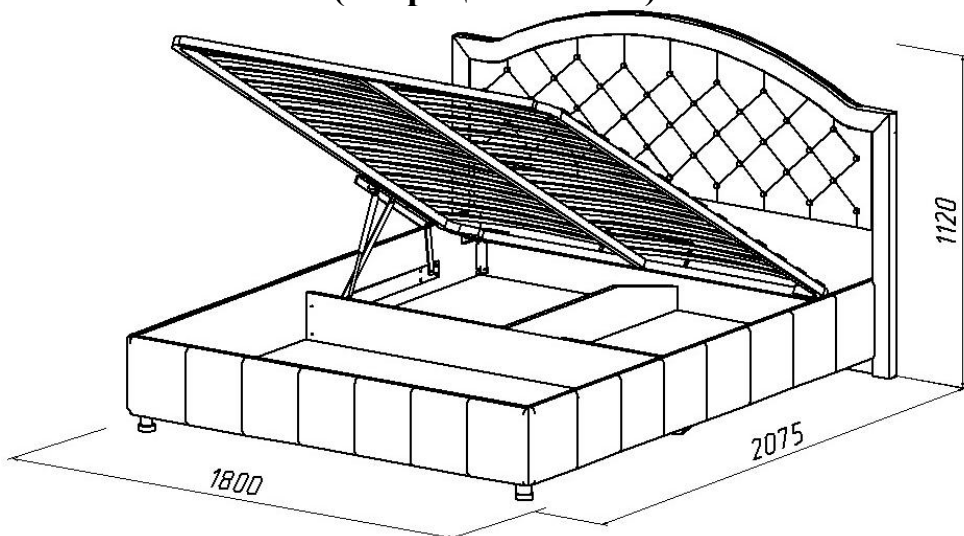
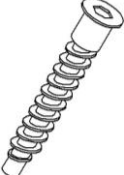









Кровать 2-х сп. (изд.295) (матрац 2000x1600)*



Фурнитура, прилагающаяся к изделию для самостоятельной установки

25 Евровинт 7x50 (4шт)	39 Винт М6х20 (44шт)	55 Винт М6х45 (18шт)	55.1 Винт М6х60 (6шт)
			

77 Механизм подъема (МП)	69 Стяжка межсекционная (6шт)	68 Стяжка межсекционная L-16 (4шт)	91 Уголок крепежный с косынкой (4шт)
			

59 Опора регулируемая (2шт)	45 Шуруп Ø4x16 (16шт)	90 Уголок-стяжка (6шт)	82 Подпятник Самоклеящийся (6шт)
			

Состав пакетов

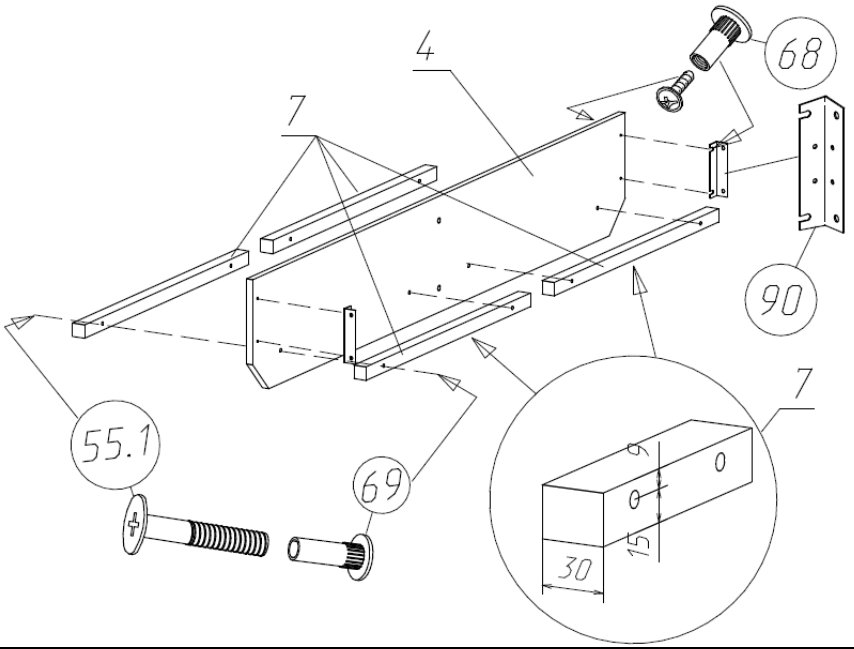
Наименование детали	Размеры, мм.	Кол шт.	№ поз.	Примеч.
Пакет №1				
Спинка	1800x1120	1	1	
Дно бельевого ящика	1603x1003	1	8	
Дно бельевого ящика	791x1003	2	9	
Пакет №2				
Царга продольная	2040x280	2	2	1лев; 1прав
Царга поперечная	1625x280	1	3	
Пакет №3				
Упаковка с фурнитурой		1		
Пакет №4				
Перегородка поперечная	1610x259	1	4	
Перегородка продольная	1009x259	1	5	
Планка опорная	990x30	6	6	
Планка опорная	730x30	9	7	
Пакет №5				
Основание ортопедическое		1		

*-матрац в комплект изделия не входит, поставляется по заявке покупателя за отдельную плату.

1	<p>Надрезать ткань в местах установки гаек, обозначенные забитыми скобами</p> 
---	--

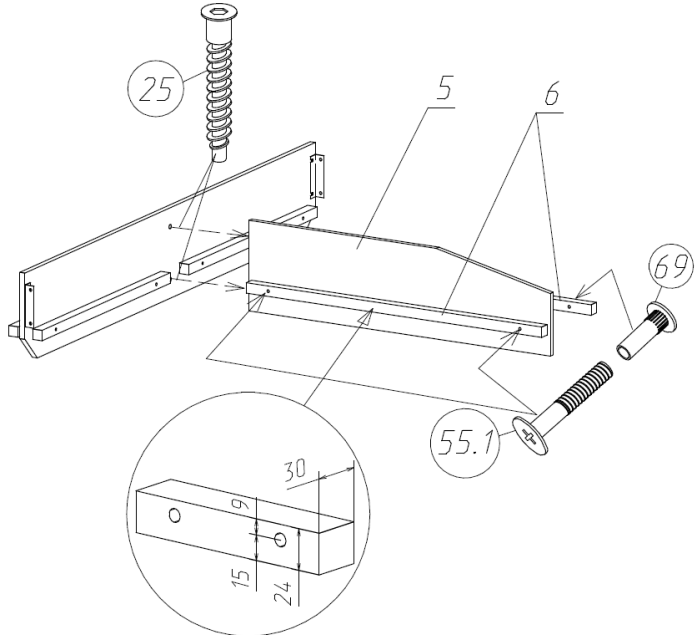
2

Перегородка поперечная



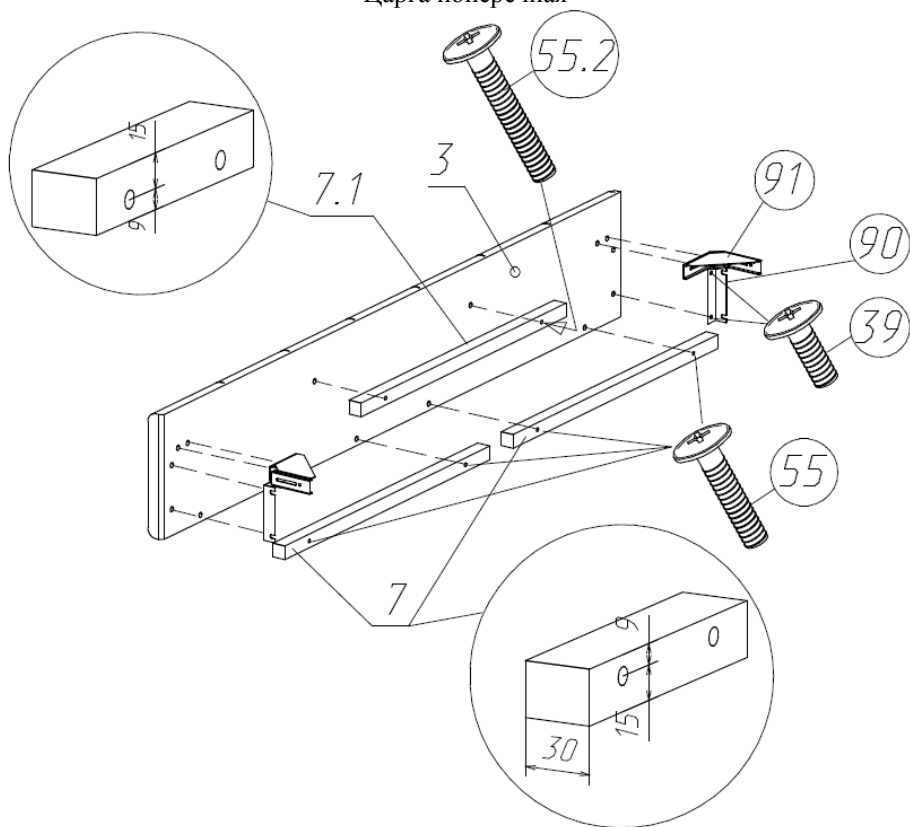
3

Перегородка продольная



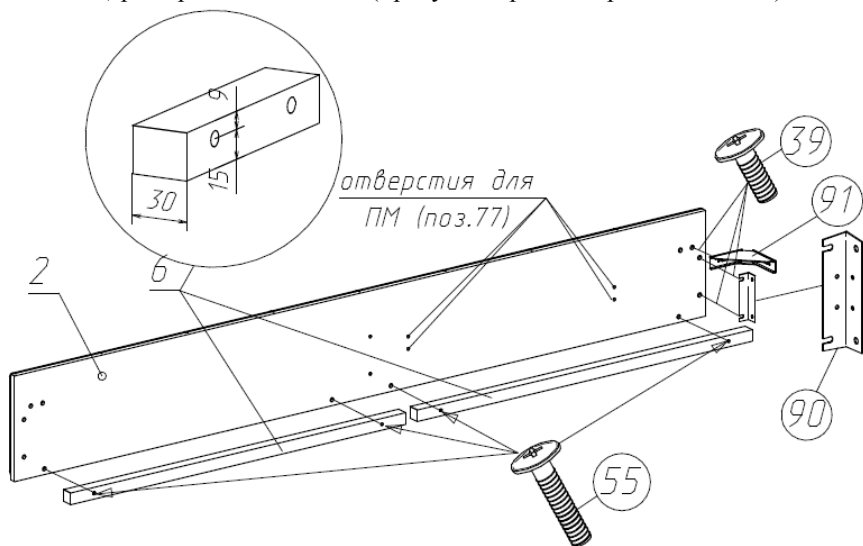
4

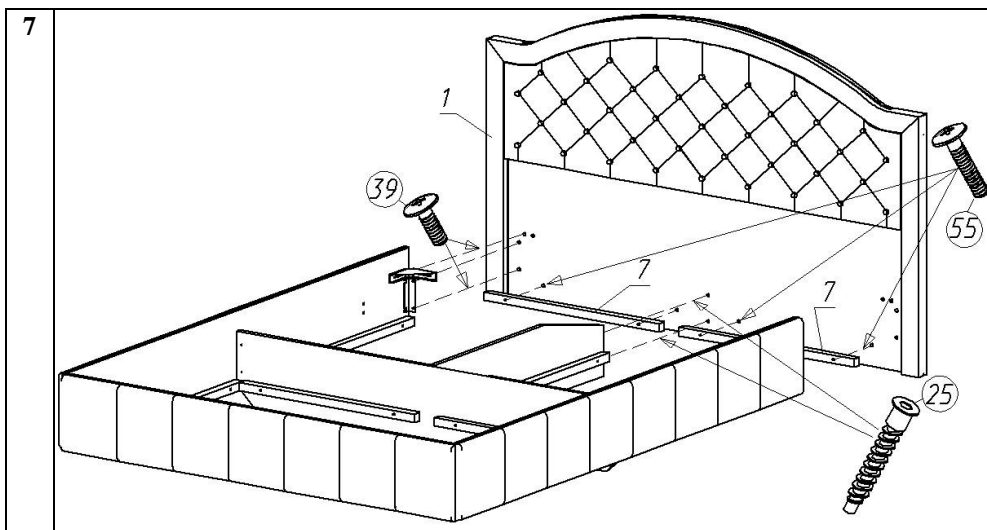
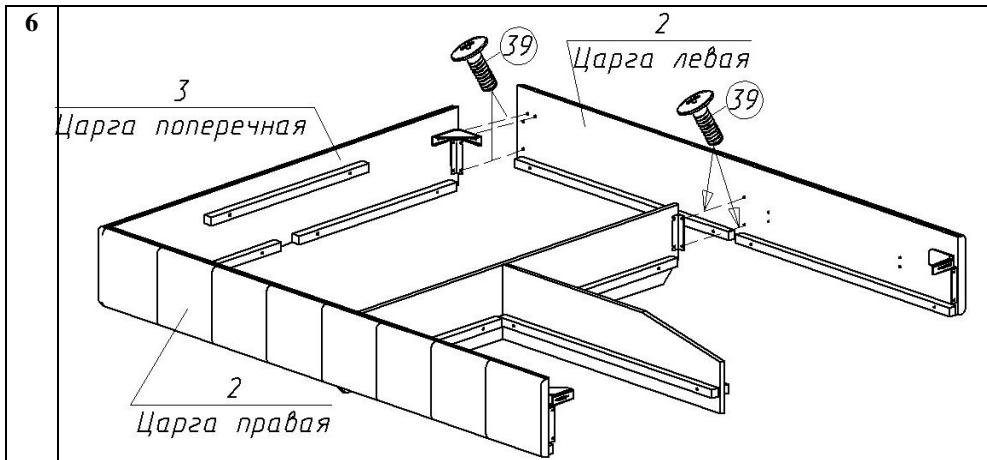
Царга поперечная



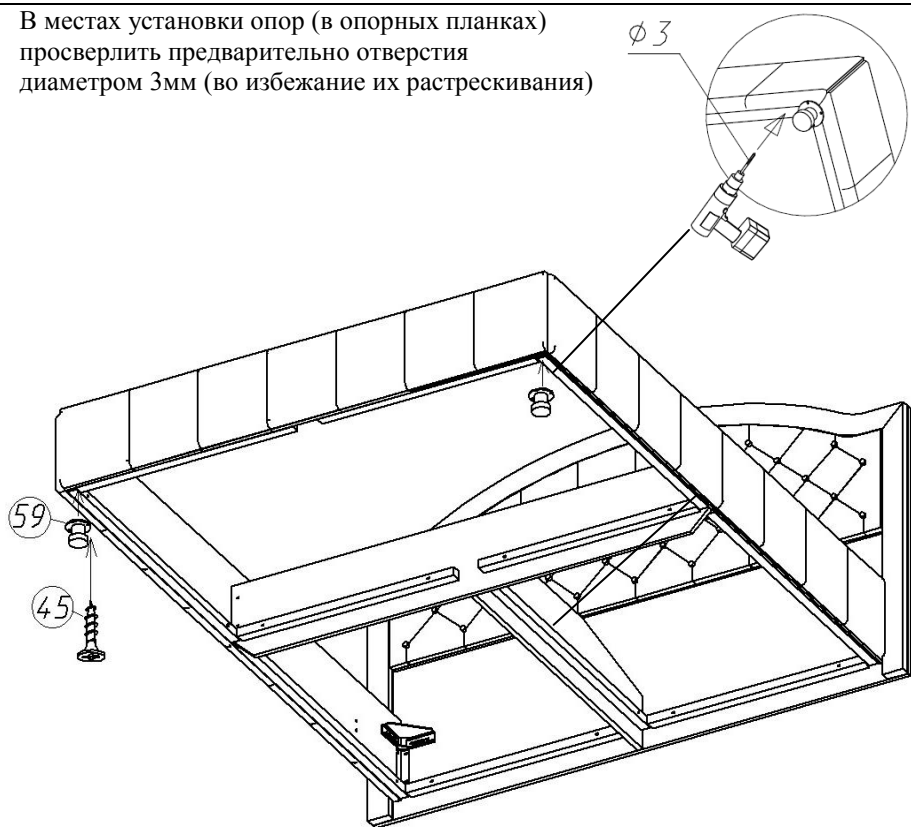
5

Царга продольная левая (правую собрать в зеркальном виде)

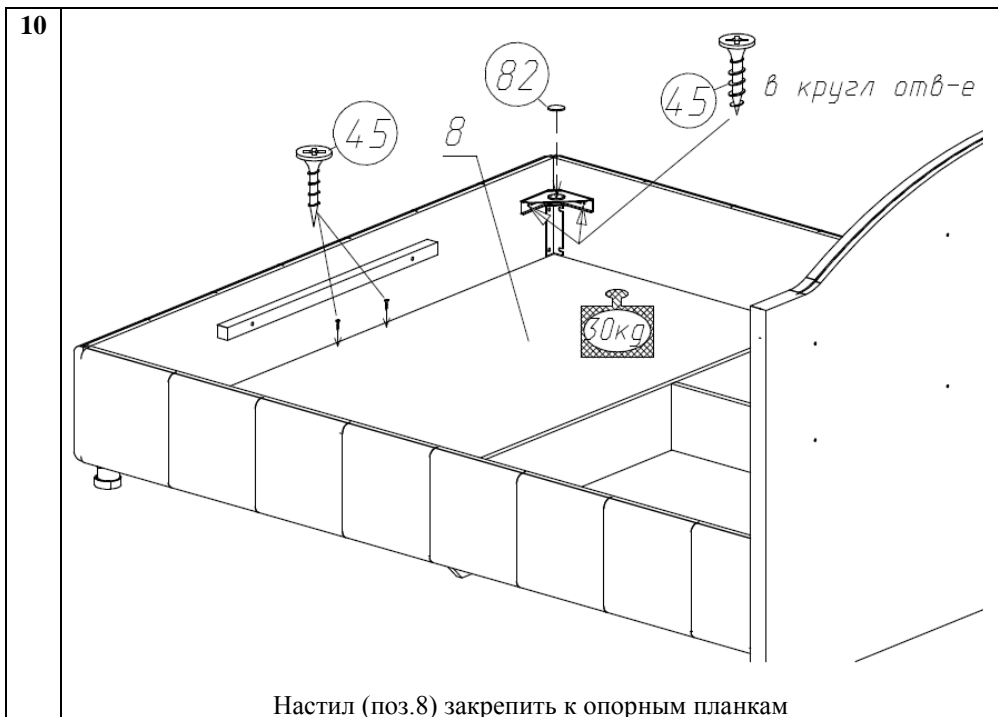
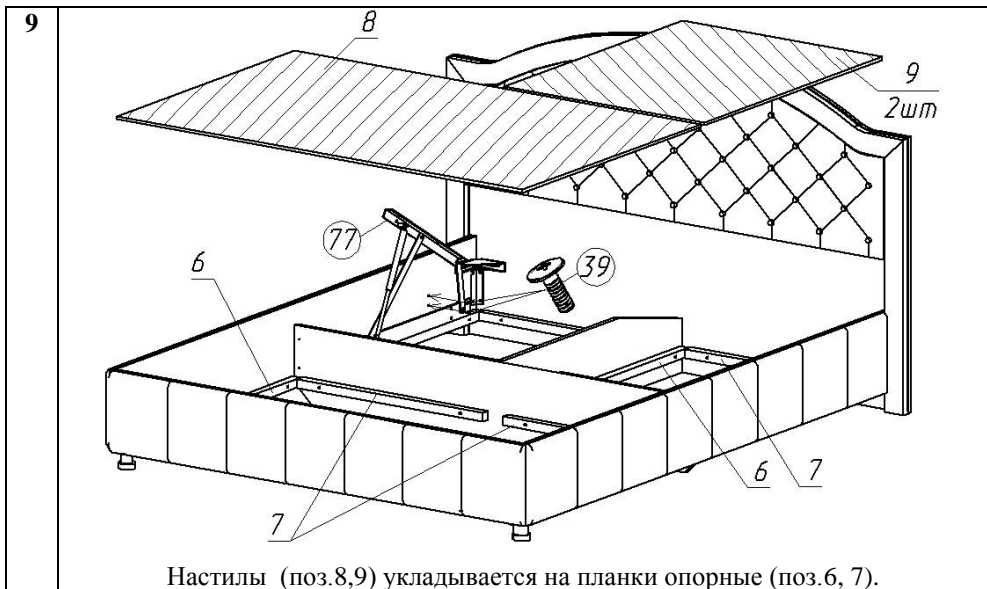


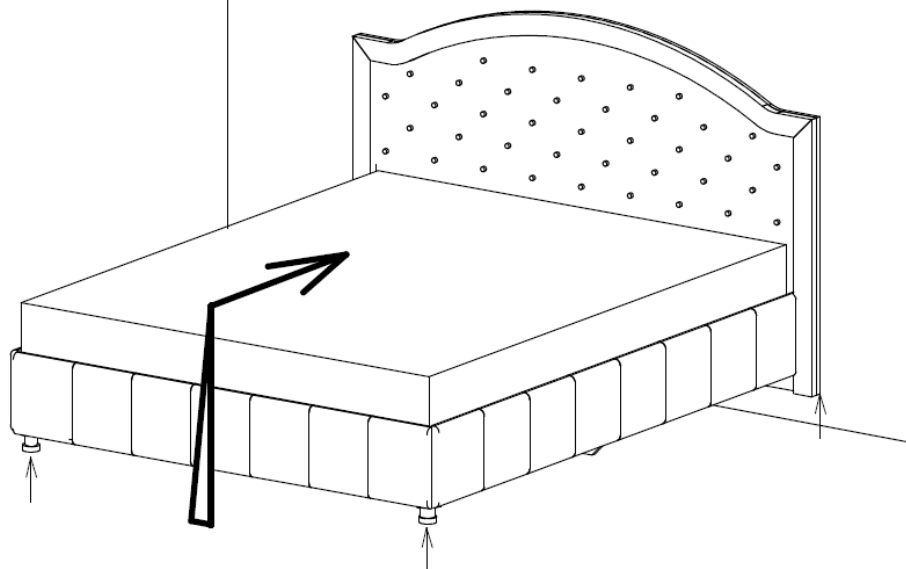


8 В местах установки опор (в опорных планках) просверлить предварительно отверстия диаметром 3мм (во избежание их растрескивания)



Прикрутите опоры регулируемые (поз.59) (после засверловки). Кровать (для удобства) можно поставить на обратную сторону спинки поз.1.





Перемещение изделия следует производить, слегка приподняв его над полом.

Правила ухода и эксплуатации

Мебель рекомендуется эксплуатировать в проветриваемых помещениях с температурой воздуха не ниже +10°C и относительной влажностью от 45 до 70%. Не рекомендуется ставить мебель ближе 0,5 м. от источников тепла. Следует оберегать ее от повреждения острыми предметами, от попадания воды, растворителей и прямых солнечных лучей.

Периодически рекомендуется протирать поверхность изделий сухой мягкой тканью.

В процессе эксплуатации изделия возможно ослабление крепежной фурнитуры, необходимо периодически затягивать ослабленные болтовые и винтовые соединения, а также эксцентриковые стяжки.

Производитель гарантирует соответствие мебели требованиям ГОСТ19917-2014 при соблюдении покупателем условий транспортирования, хранения, сборки и эксплуатации ее в течение 18 месяцев со дня продажи.