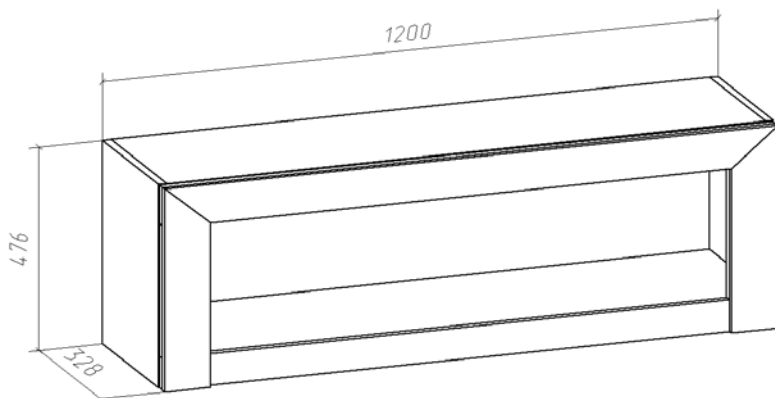


## Набор мебели МДК 4.12 Изд.43 Полка навесная



### Инструкция по сборке

1. Полка поставляется в разобранном виде. Детали и фурнитура упакованы в пакет. Пакеты транспортировать и хранить горизонтально.
2. Возможна замена фурнитуры и комплектующих по наличию на предприятии.
3. Предприятие оставляет за собой вносить изменения в конструкцию изделия.
4. Допустимая нагрузка на деревянную полку не более 15 кг.
5. Перед сборкой необходимо:
  - ознакомится с инструкцией по сборке;
  - определить расположение деталей в изделиях в соответствии со схемой сборки и их наличие;
  - проверить наличие необходимой фурнитуры;
  - подготовить необходимый инструмент (молоток, отвертка, ключ для еврвинта).
6. Сборку производить на ровном полу, покрытом тканью или бумагой во избежание повреждения фасадных (передних) кромок и загрязнения мебели.

### Порядок сборки изделия

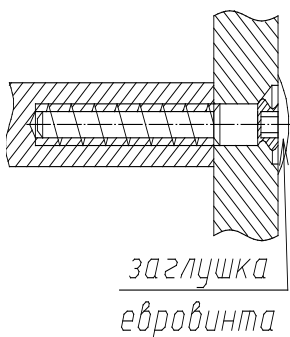
1. Собрать каркас изделия по схеме сборки (рис.4) с помощью еврвинтов (рис.1) и стяжек эксцентриковых (рис. 2).
2. Проверить размер каркаса по диагоналям – они должны быть равны.
3. Закрепить заднюю стенку из ДВП гвоздями Ø1,2x20 по периметру с шагом 100мм.
4. Полка устанавливается между шкафов на высоте примерно 600 мм от стола с помощью стяжек межсекционных, для чего необходимо просверлить отверстия сверлом Ø8 через стенки вертикальные полки и шкафов и стянуть их стяжками (рис.3).

## Фурнитура, прилагающаяся к изделию для самостоятельной установки

25 Евровинт	26 Стяжка эксцентриковая	29 Саморез Ø3,5x16	66 Подвеска плоская

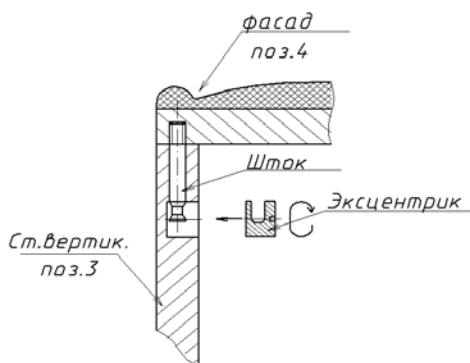
60 Шуруп Ø3x20	28 Гвоздь Ø1,2x20	69 Стяжка межсекционная

**Схема соединения  
евровинтом**



**Рис.1**

**Схема соединения  
стяжкой эксцентриковой**



**Рис.2**

Схема соединения  
стяжкой межсекционной

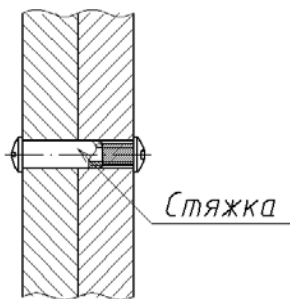


Рис.3

Схема сборки полки

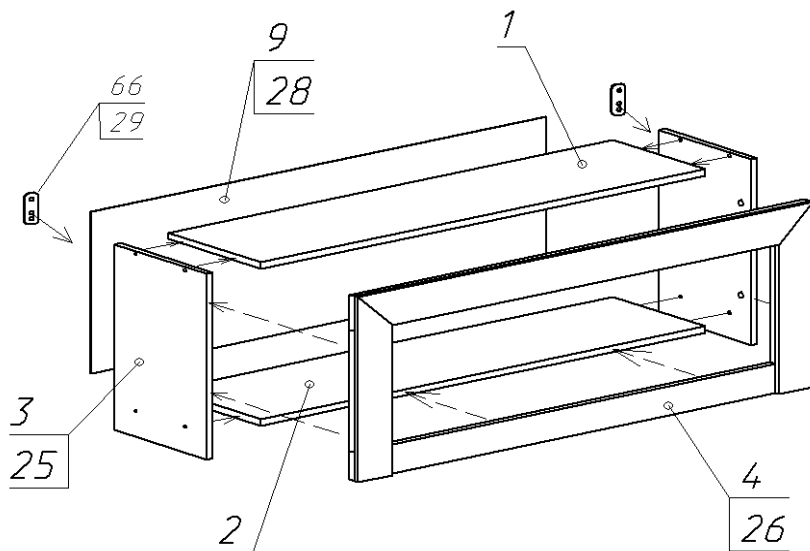


Рис.4

### Состав пакетов

№ п/п	Наименование детали	Размеры, мм.	Кол Шт.	№ Поз.	Примеч.
<b>Пакет №1</b>					
1	Стенка горизонтальная (крышка)	1168x300x16	1	1	
2	Стенка горизонтальная (дно)	1168x300x16	1	2	
3	Стенка вертикальная	476x300x16	2	3	
4	Фасад	1168x474x28	1	4	
5	Стенка задняя	414x1196x3,2	1	9	ДВП
6	Упаковка с фурнитурой		1		

### Состав упаковки с фурнитурой и метизами

№	Наименование	Кол. шт	№ поз.
1	Евровинт	8	25
2	Заглушка для евровинта	8	
3	Стяжка эксцентриковая	8	26
4	Заглушка к стяжке	8	
5	Подвеска металлич. (ушки)	2	66
6	Гвоздь 1,2x20	20	28
7	Шуруп 3x20	4	60
8	Саморез 3,5x32	4	29
9	Стяжка межсекционная	4	69
10	Ключ для евровинта	1	

### Правила ухода и эксплуатации

Не рекомендуется ставить мебель ближе 0,5 м. от источников тепла. Следует оберегать ее от повреждения острыми предметами, от попадания воды и растворителей. Периодически рекомендуется протирать поверхность изделий сухой мягкой тканью.

Производитель гарантирует соответствие мебели требованиям ГОСТ16371-93 при соблюдении покупателем условий транспортирования, хранения, сборки и эксплуатации ее в течение 24 месяцев со дня продажи.