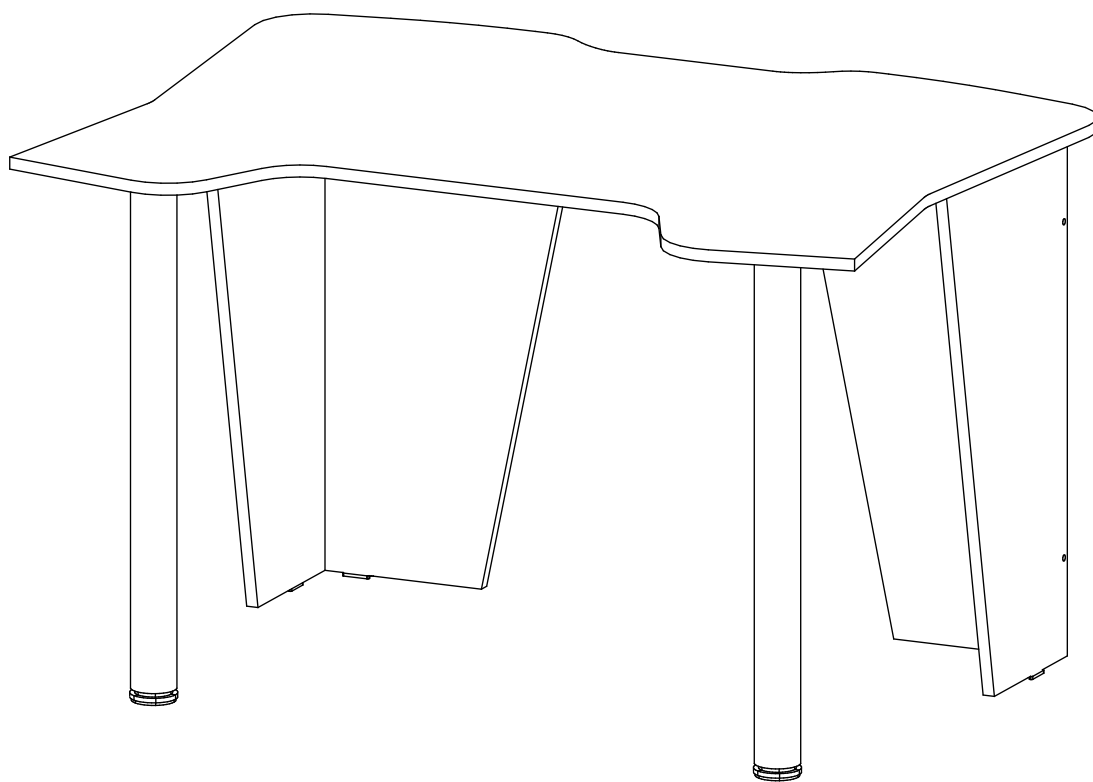


СТОЛ

«Страйкер-2»

инструкция по сборке





Перед сборкой:

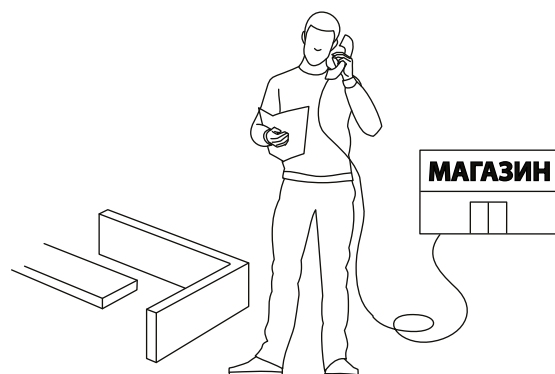
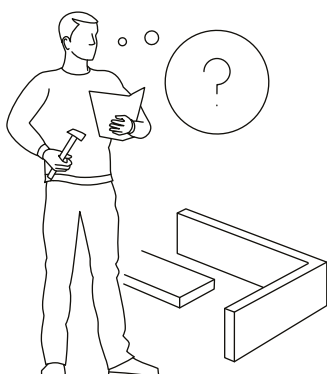
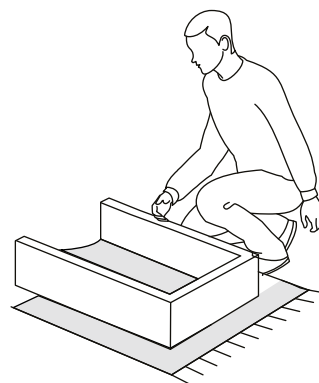
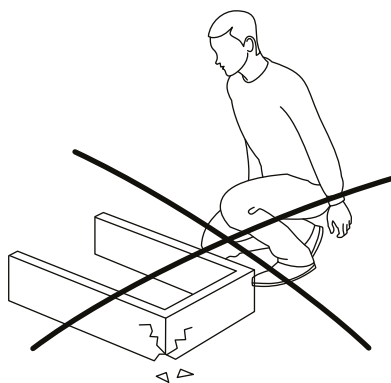
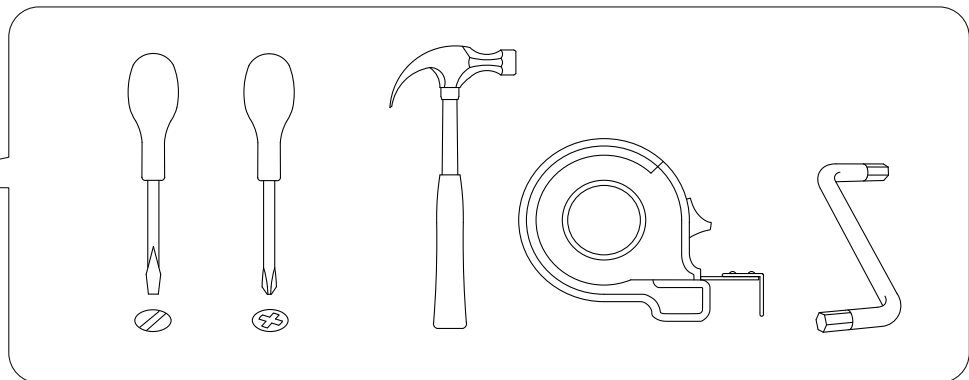
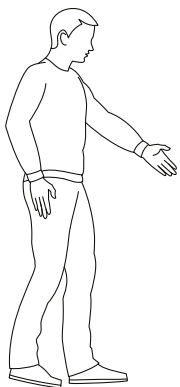
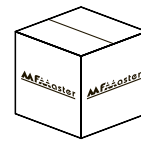


60 мин.

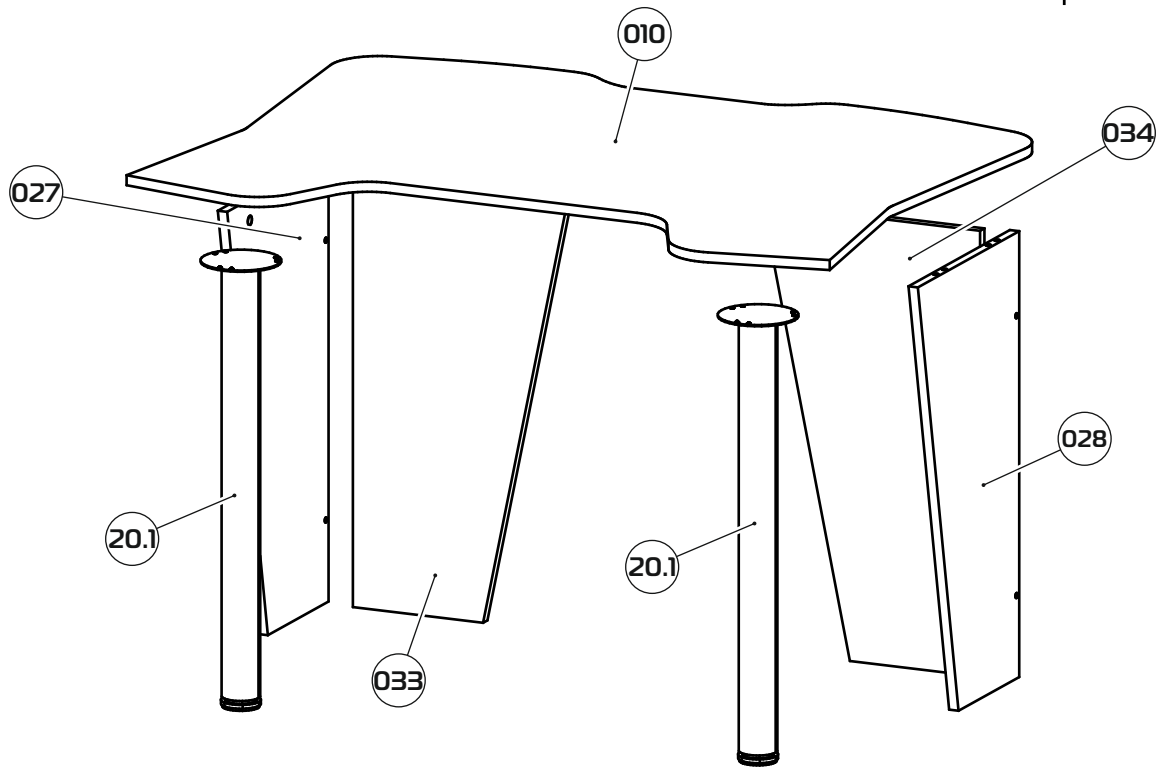
- Проверьте внешний вид и целостность деталей в упаковке.
Претензии по их повреждению принимаются только при отсутствии следов сборки на деталях.
- Сохраните упаковку и паспорт изделия до окончания сборки.
При выявлении в процессе сборки брака и некомплектности изделия для оформления претензии необходимо предоставить информацию с этикетки и паспорта изделия.
- Проверьте количество деталей и фурнитуры по перечню.
Предприятие - изготовитель оставляет за собой право вносить конструктивные изменения в изделие, заменять фурнитуру и метизы на аналогичные. При недокомплекте или поломке детали обратитесь в магазин для её замены.
- Соблюдайте порядок сборки, приводимый в данной инструкции.
При несоблюдении инструкций по сборке и эксплуатации с компании - производителя снимаются гарантийные обязательства.



Обращаем Ваше внимание на то, что продукция фабрики Мастер продаётся только в оригинальной упаковке с логотипом MF Master. Остерегайтесь подделок!



Сборка стола «Страйкер-2»



010 1200x892x16 (x1)

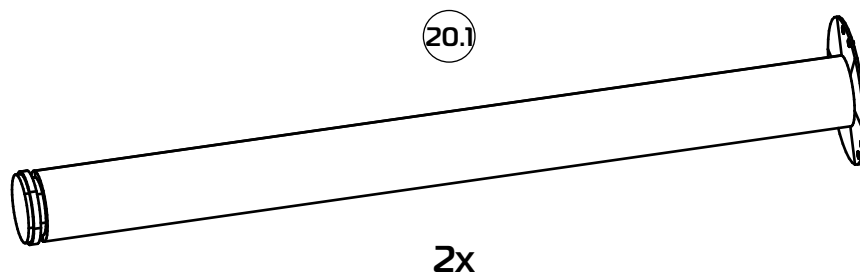
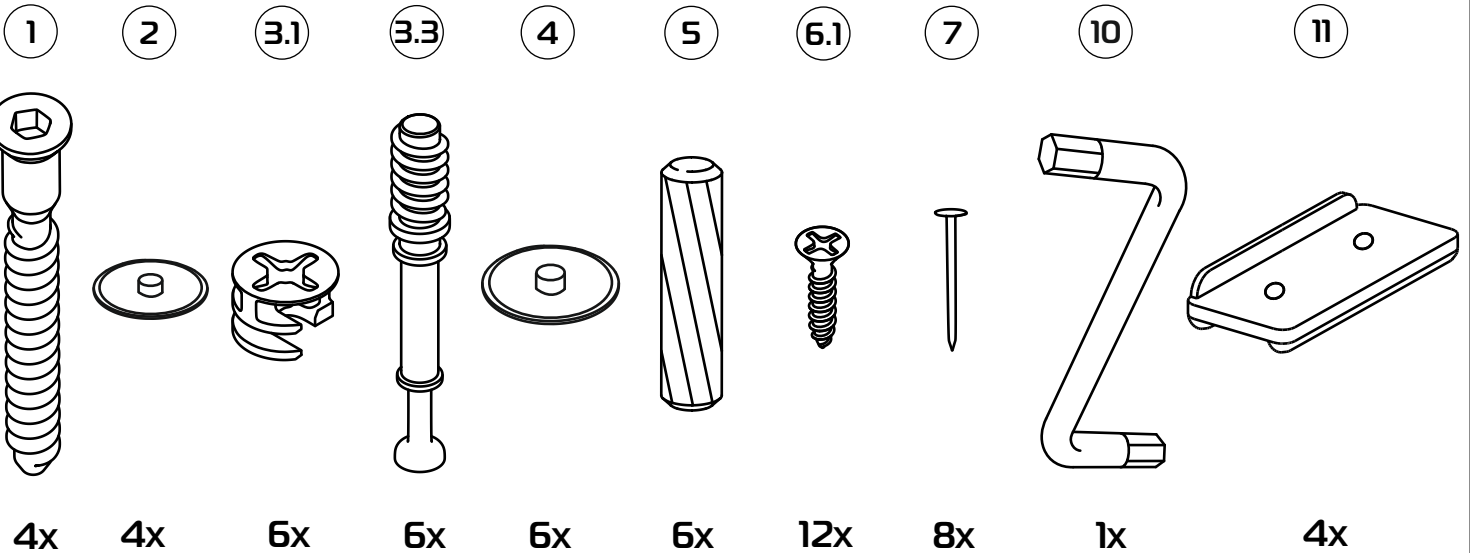
028 714x371x16 (x1)

034 714x224x16 (x1)

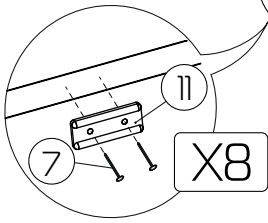
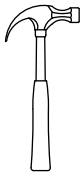
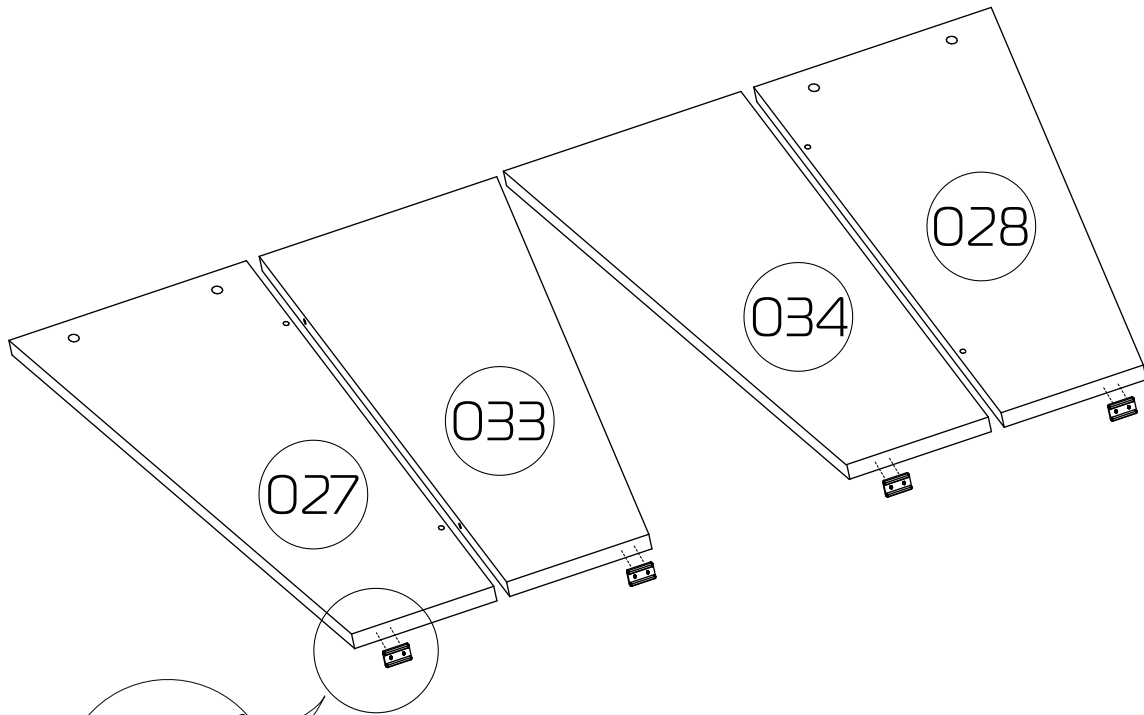
027 714x371x16 (x1)

033 714x371x16 (x1)

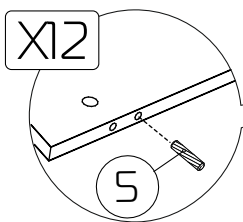
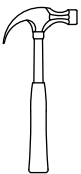
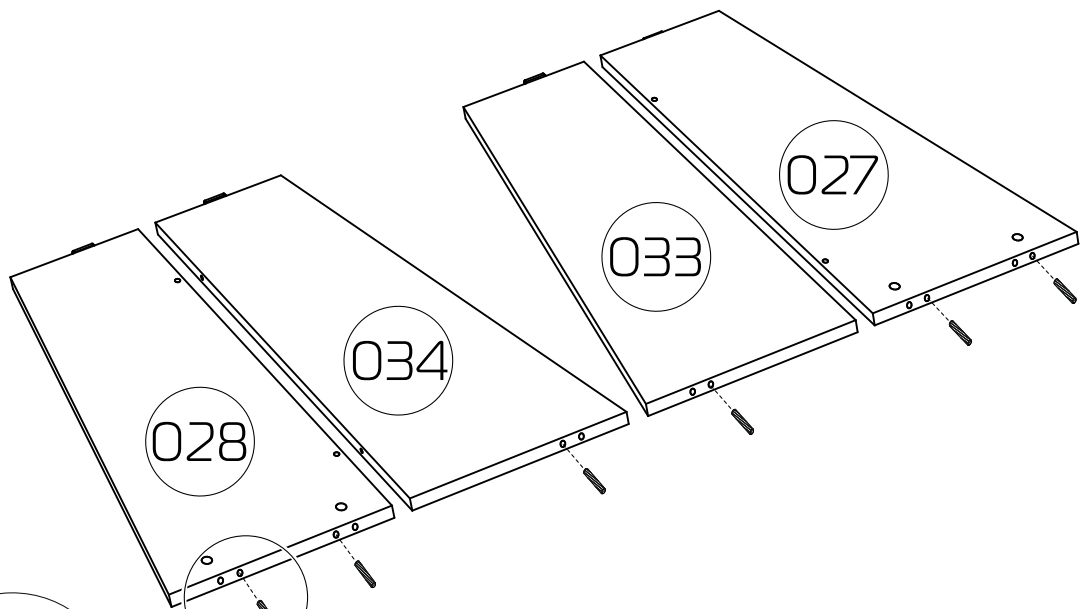
1:1



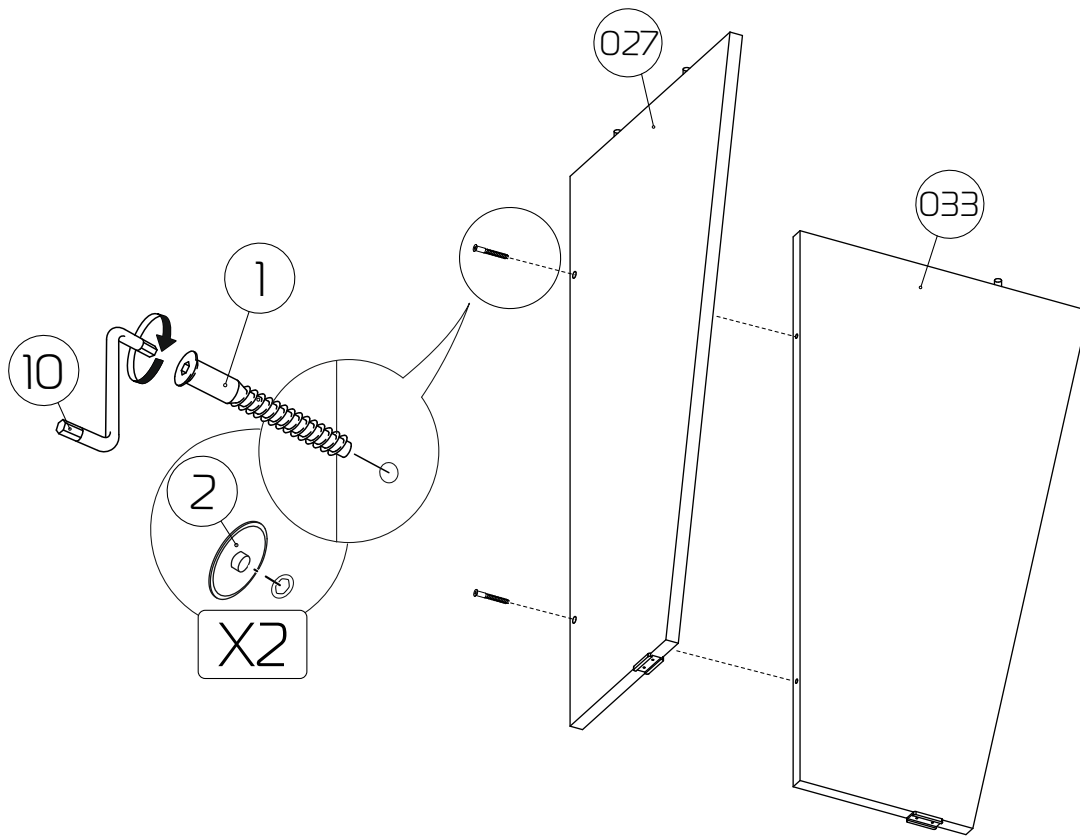
1



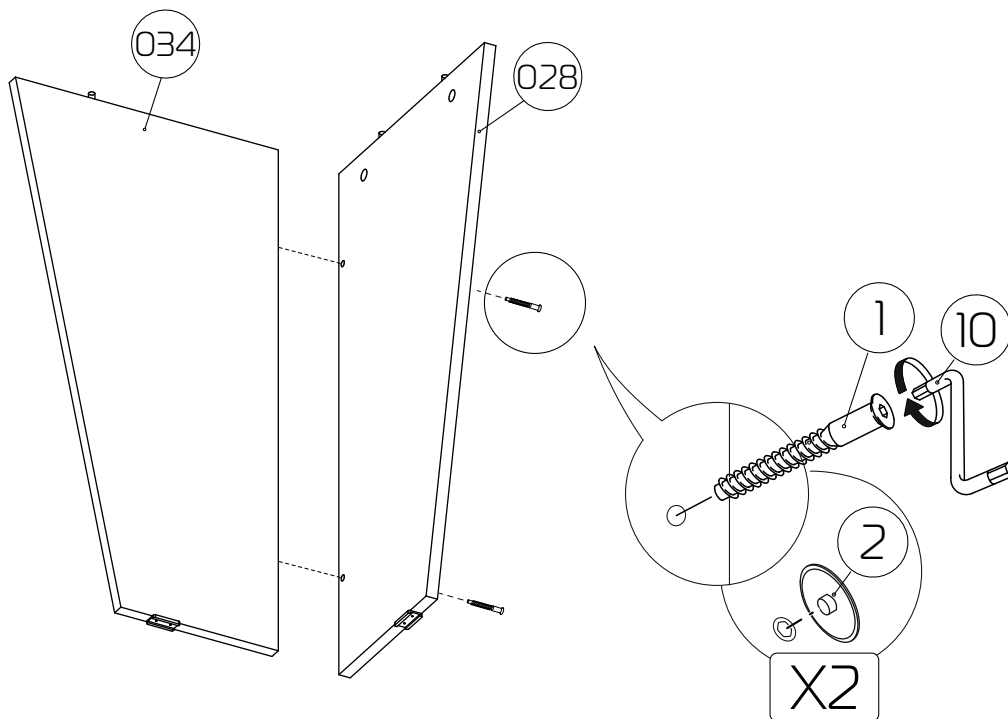
2



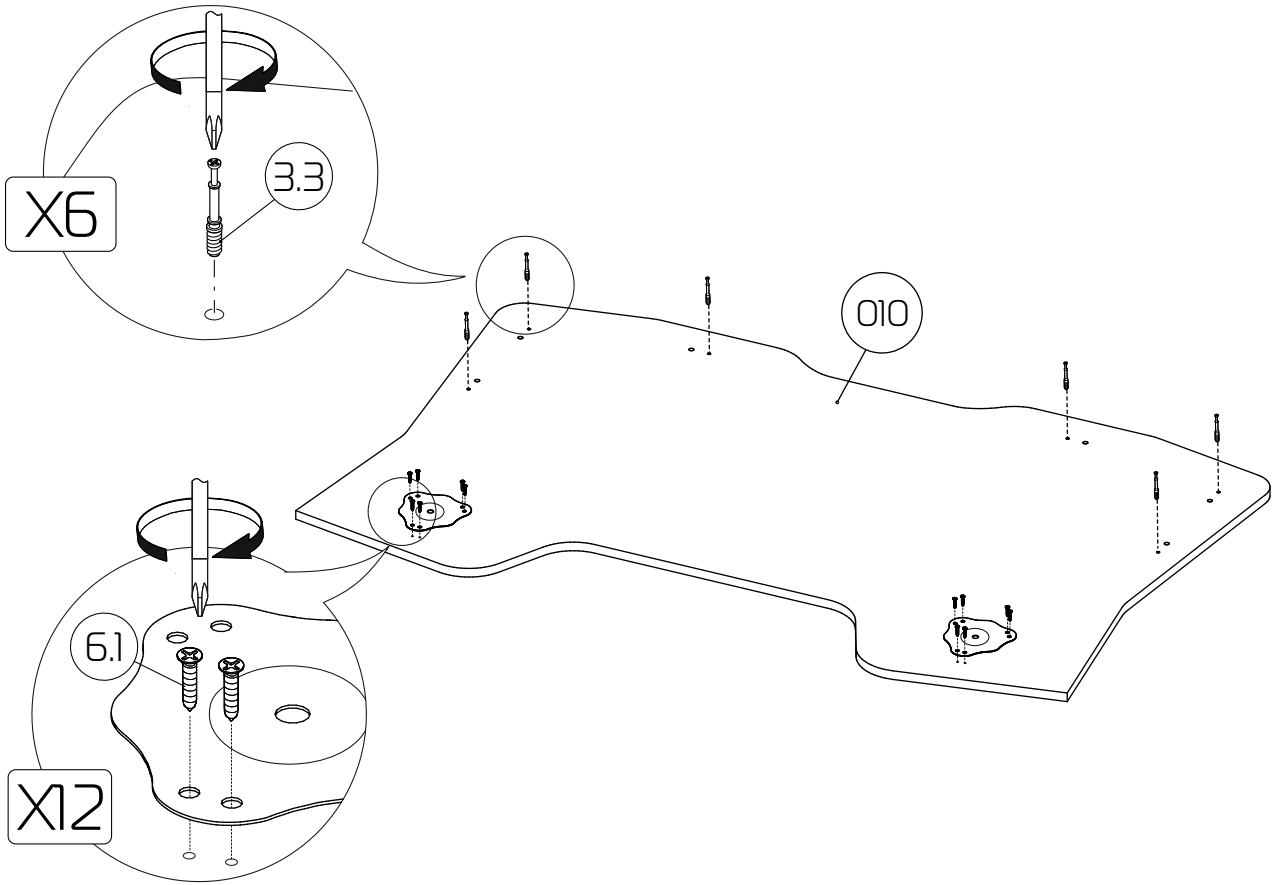
3



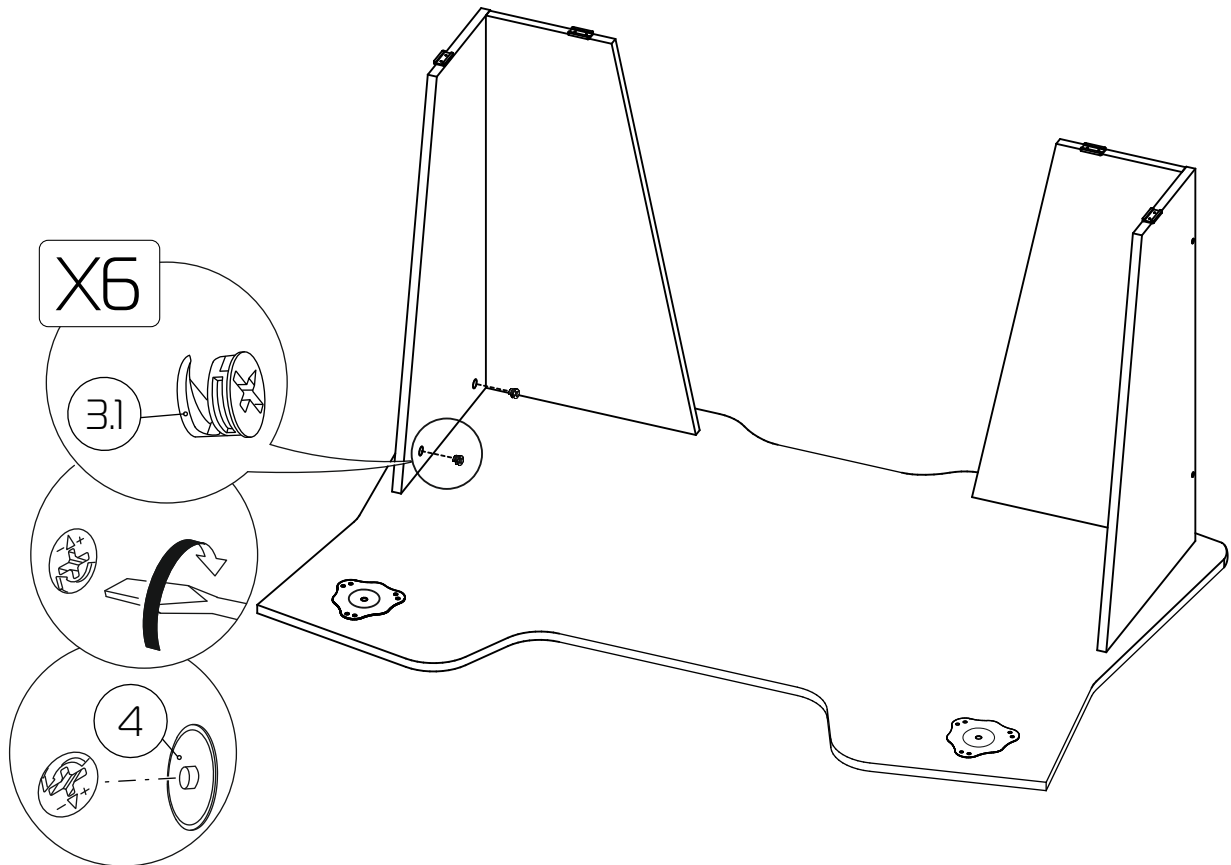
4



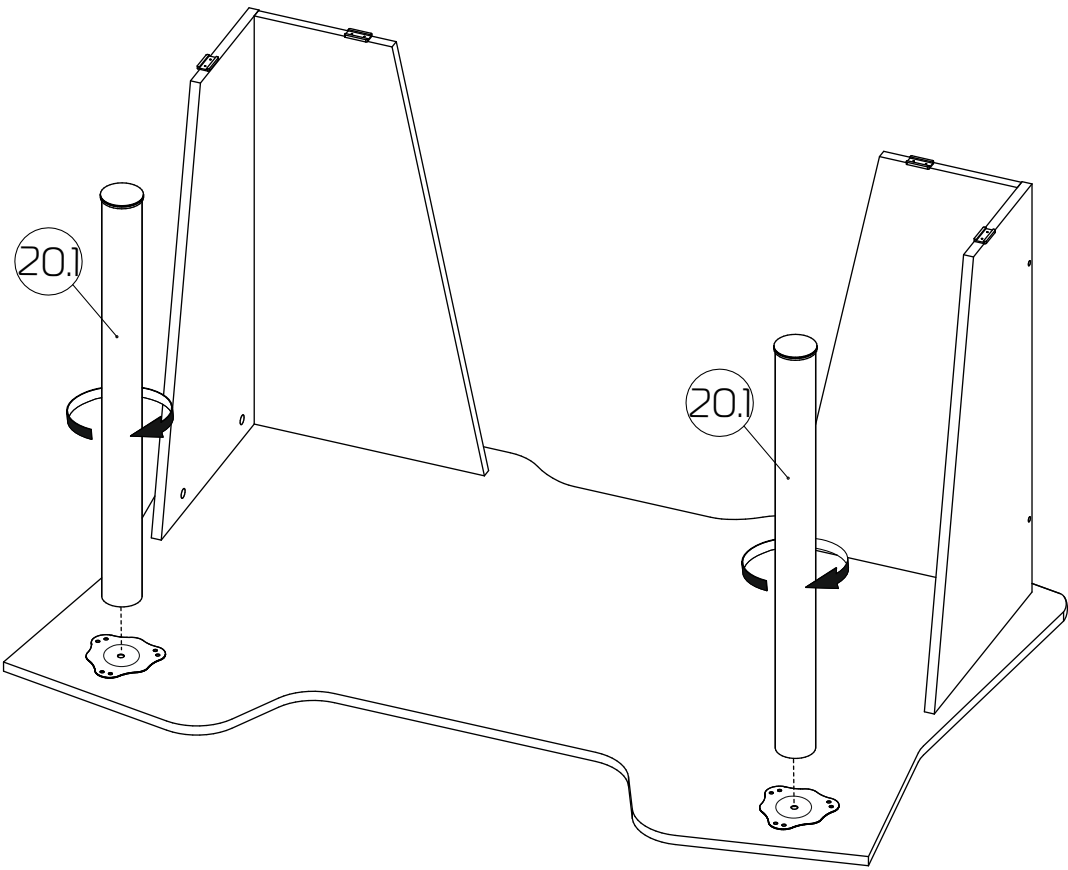
5



6



7



8

