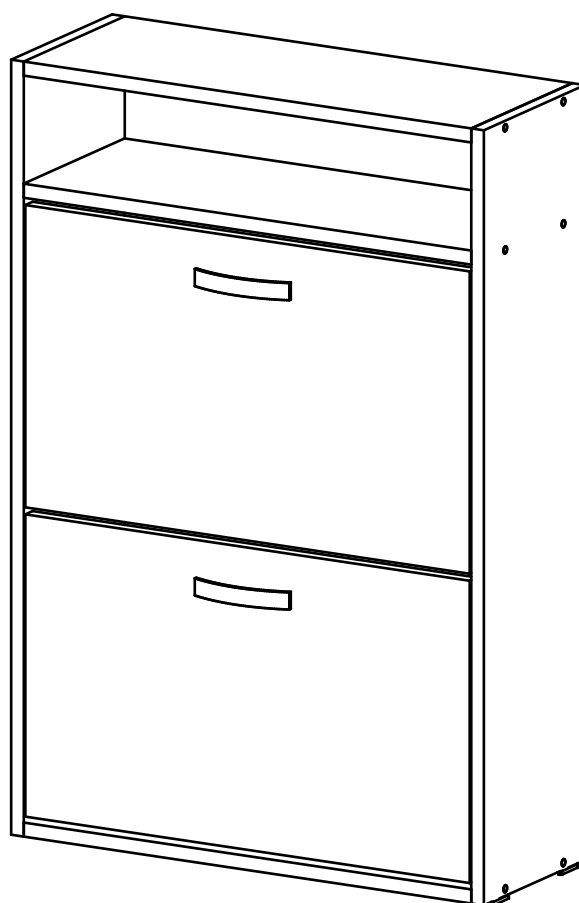


обувница

# «МИЛАН-25»

инструкция по сборке





Перед сборкой:

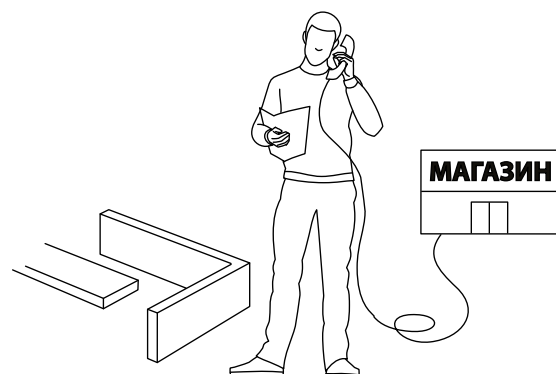
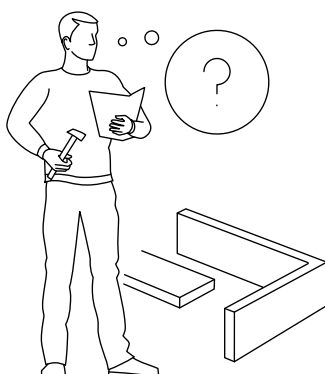
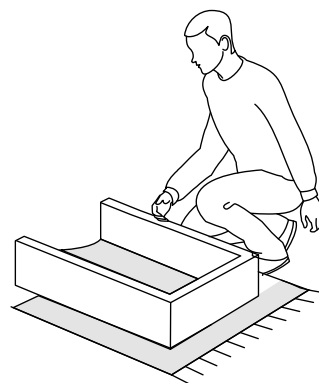
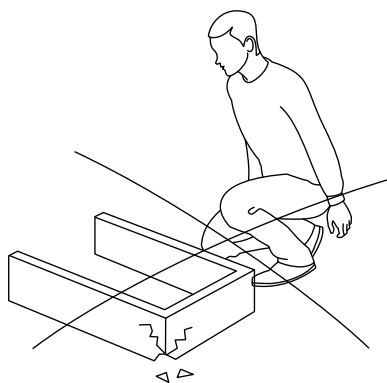
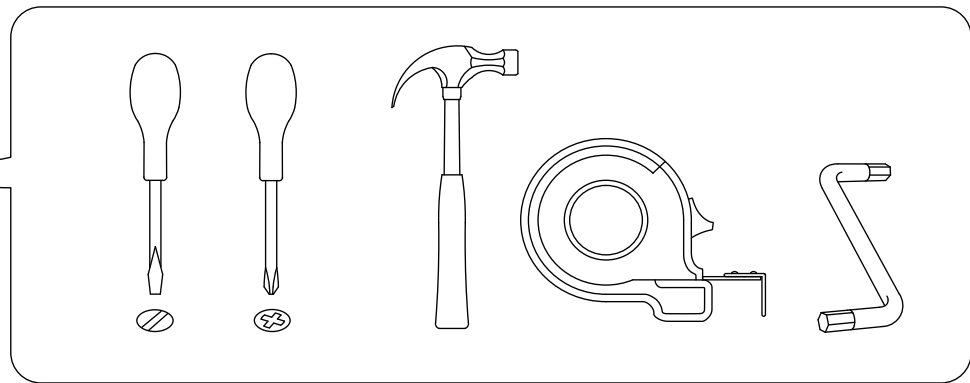
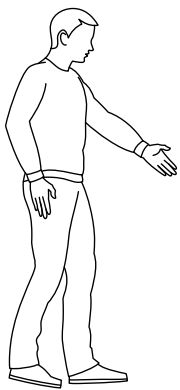
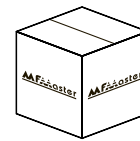


60 мин.

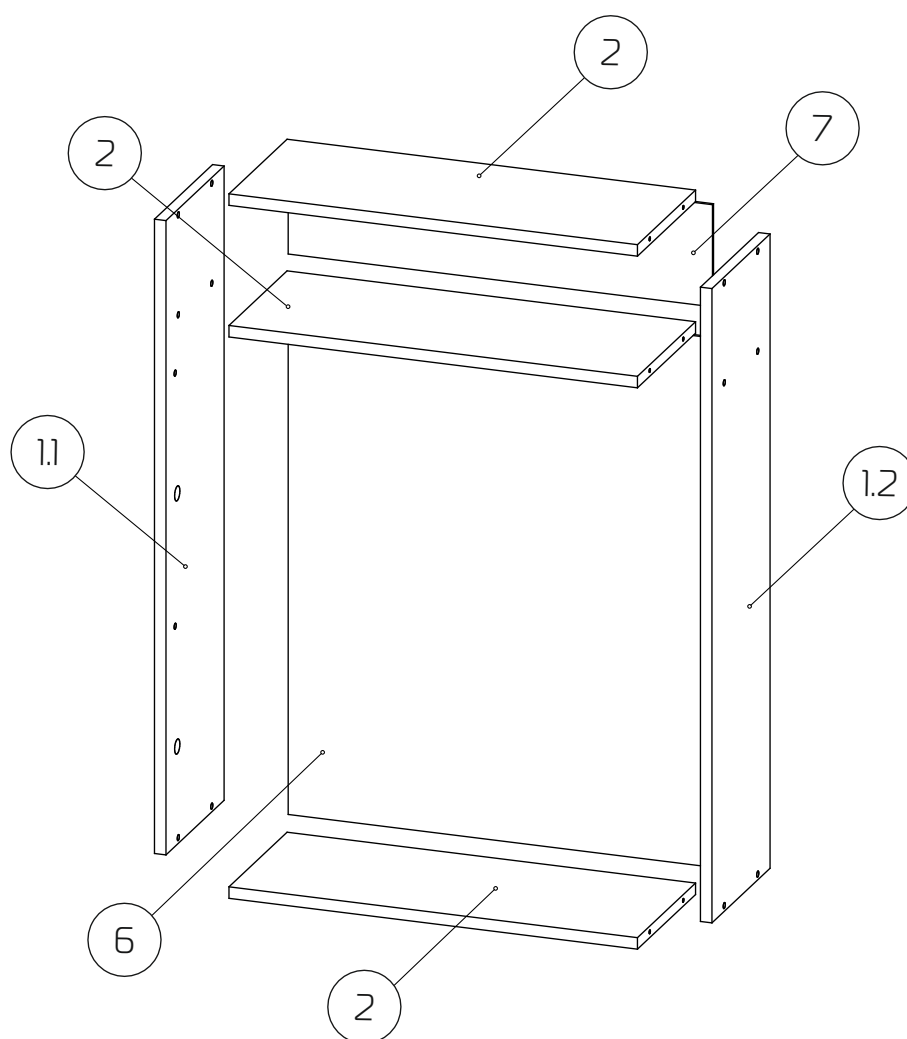
- Проверьте внешний вид и целостность деталей в упаковке.  
Претензии по их повреждению принимаются только при отсутствии следов сборки на деталях.
- Сохраните упаковку и паспорт изделия до окончания сборки.  
При выявлении в процессе сборки брака и некомплектности изделия для оформления претензии необходимо предоставить информацию с этикетки и паспорта изделия.
- Проверьте количество деталей и фурнитуры по перечню.  
Предприятие - изготовитель оставляет за собой право вносить конструктивные изменения в изделие, заменять фурнитуру и метизы на аналогичные. При недокомплекте или поломке детали обратитесь в магазин для её замены.
- Соблюдайте порядок сборки, приводимый в данной инструкции.  
При несоблюдении инструкций по сборке и эксплуатации с компании - производителя снимаются гарантийные обязательства.



Обращаем Ваше внимание на то, что продукция фабрики Мастер продаётся только в оригинальной упаковке с логотипом MF Master.  
Остерегайтесь подделок!

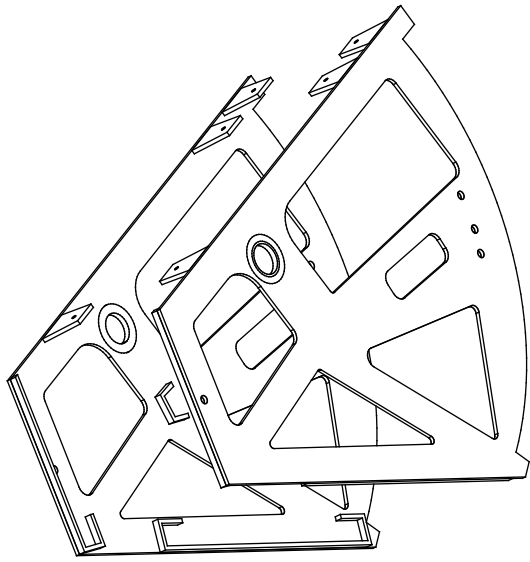


# Сборка обувницы «Милан-25»



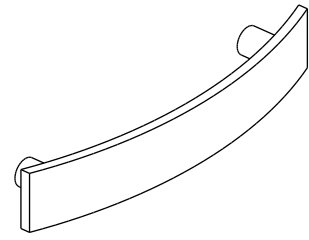
- ①.1 - Бок левый (882x222x16) - 1шт
- ①.2 - Бок правый (882x222x16) - 1шт
- ② - Горизонт (568x222x16) - 3шт
- ⑥ - З/стенка ДВП (736x590x3) - 1шт
- ⑦ - З/стенка ДВП в тон (142x590x3) - 1шт

15.2



2x

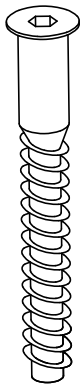
14.1



2x

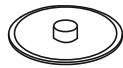
# 1:1

1



12x

2



12x

6.1



24x

7



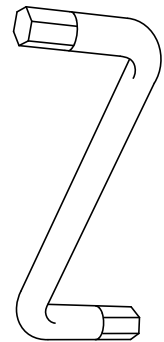
33x

7.1



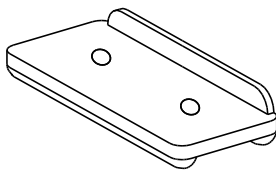
3x

10



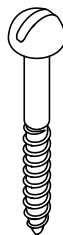
1x

11



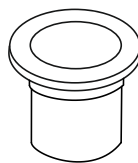
4x

13.4



4x

15.4



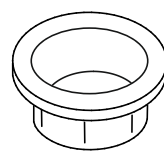
4x

15.5



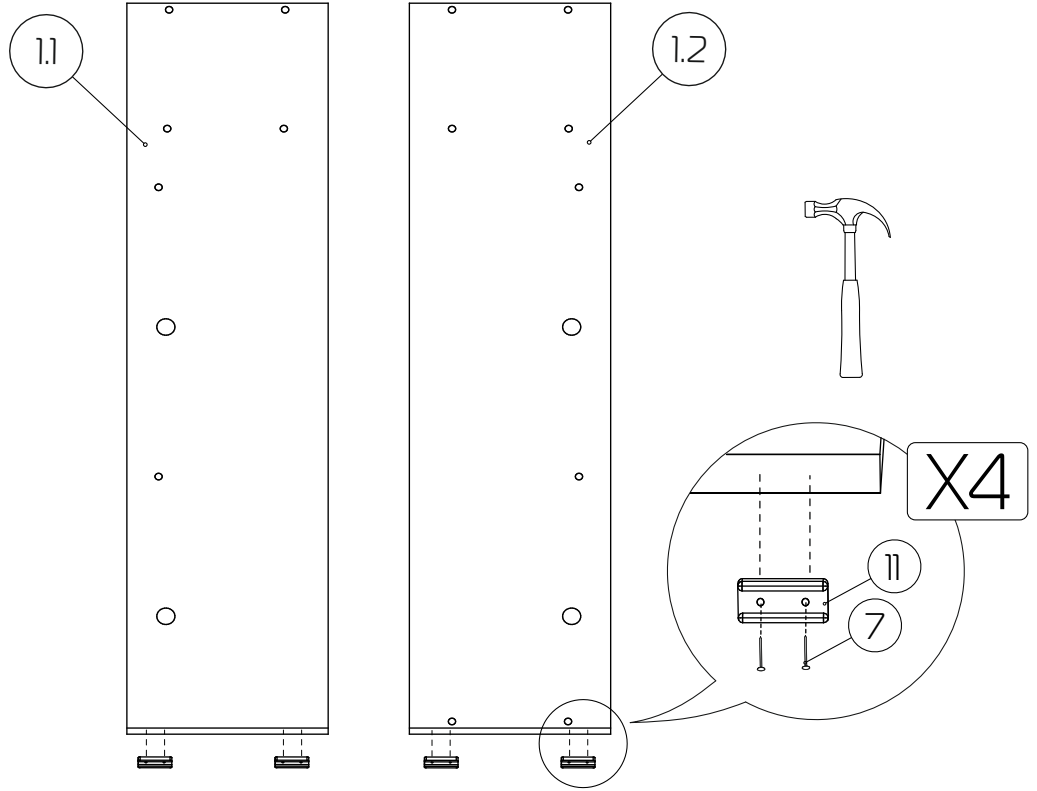
4x

15.6

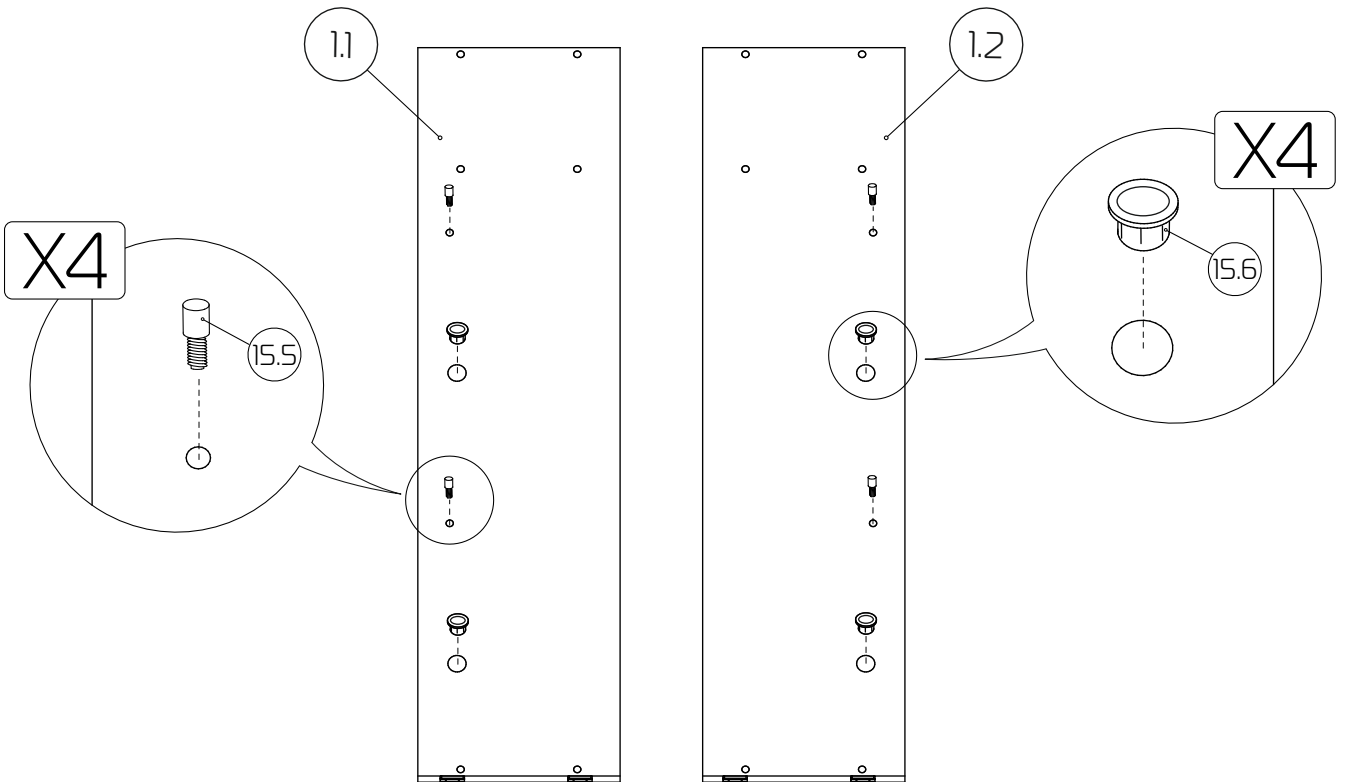


4x

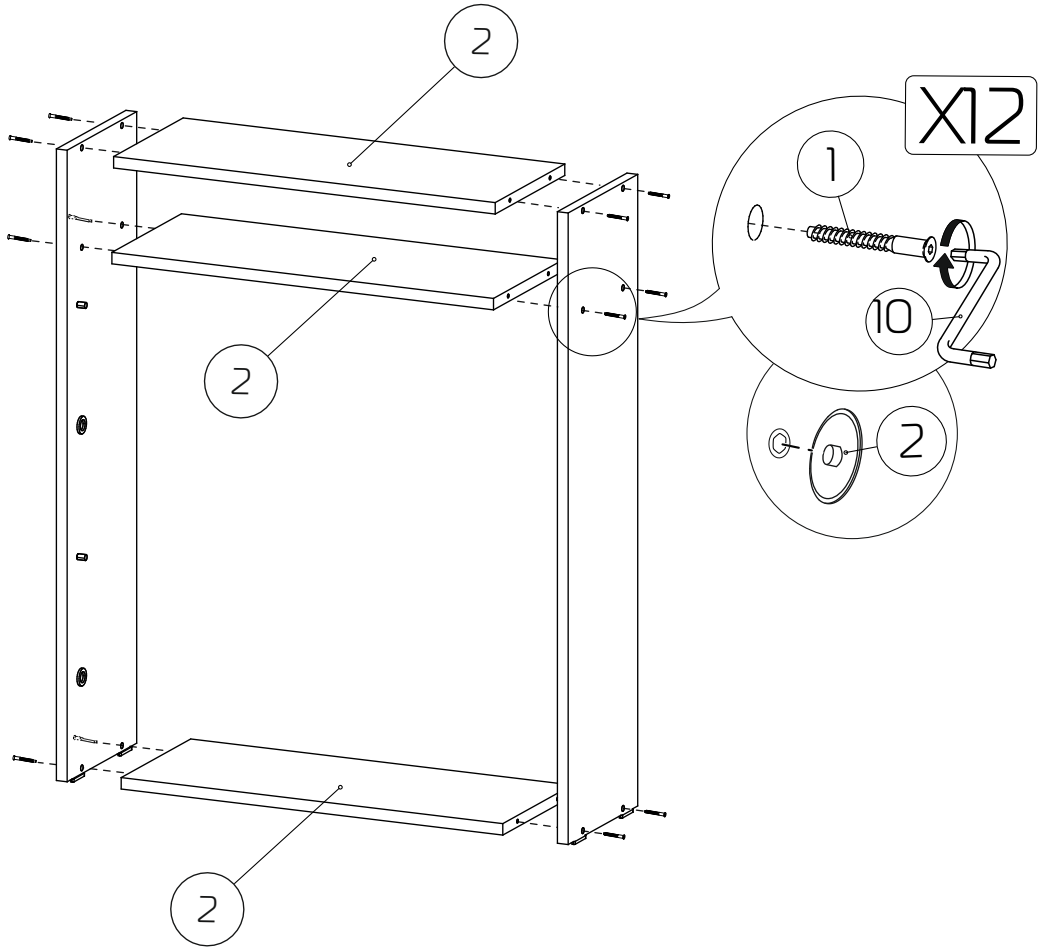
# 1



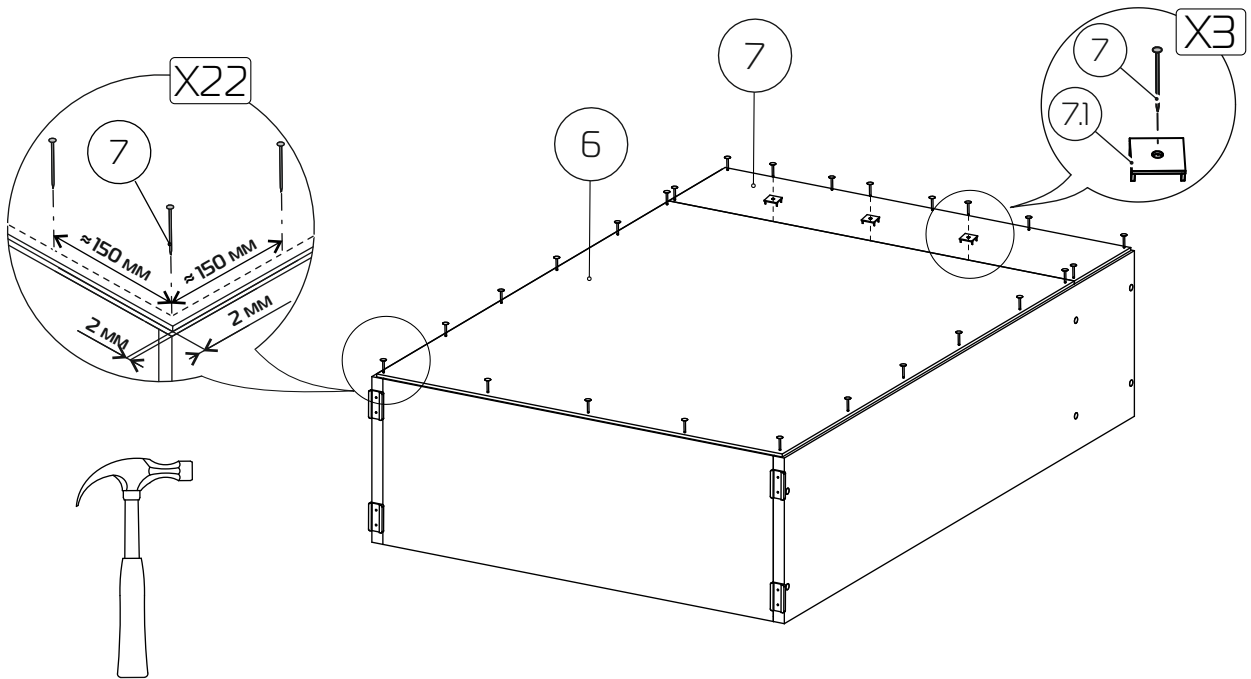
# 2

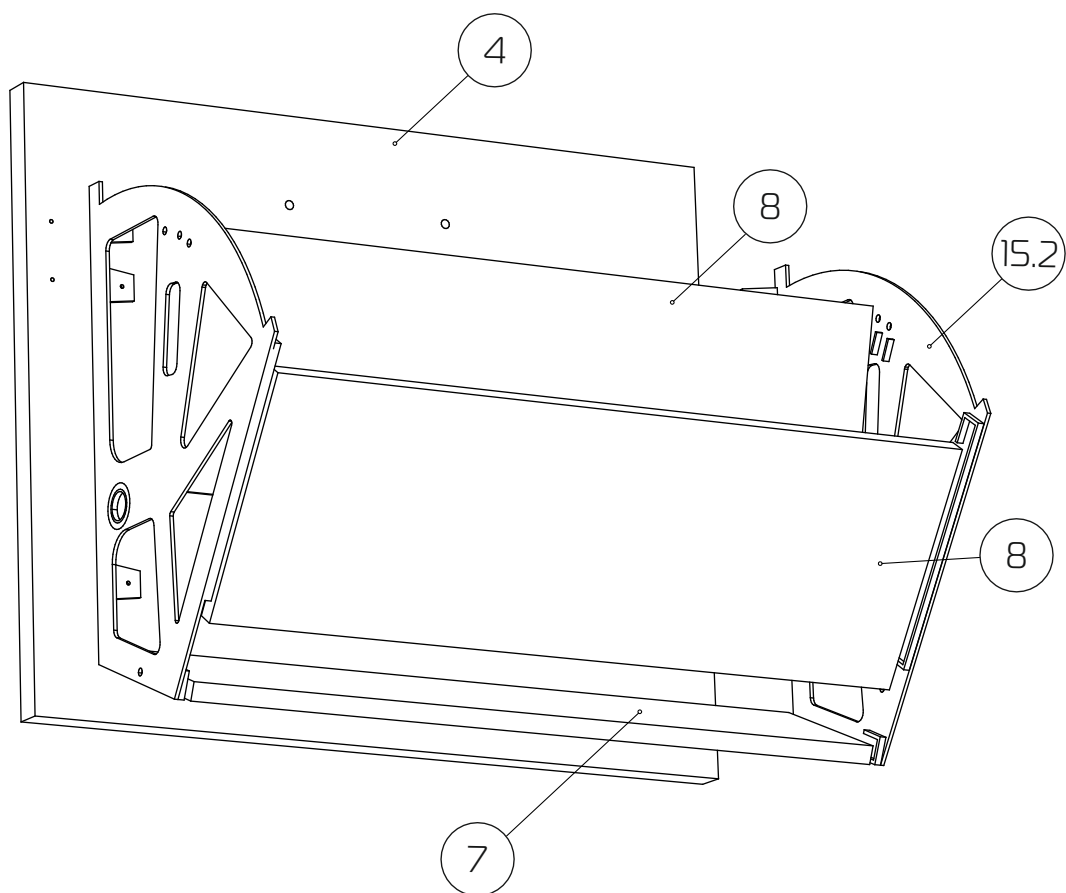


# 3



# 4





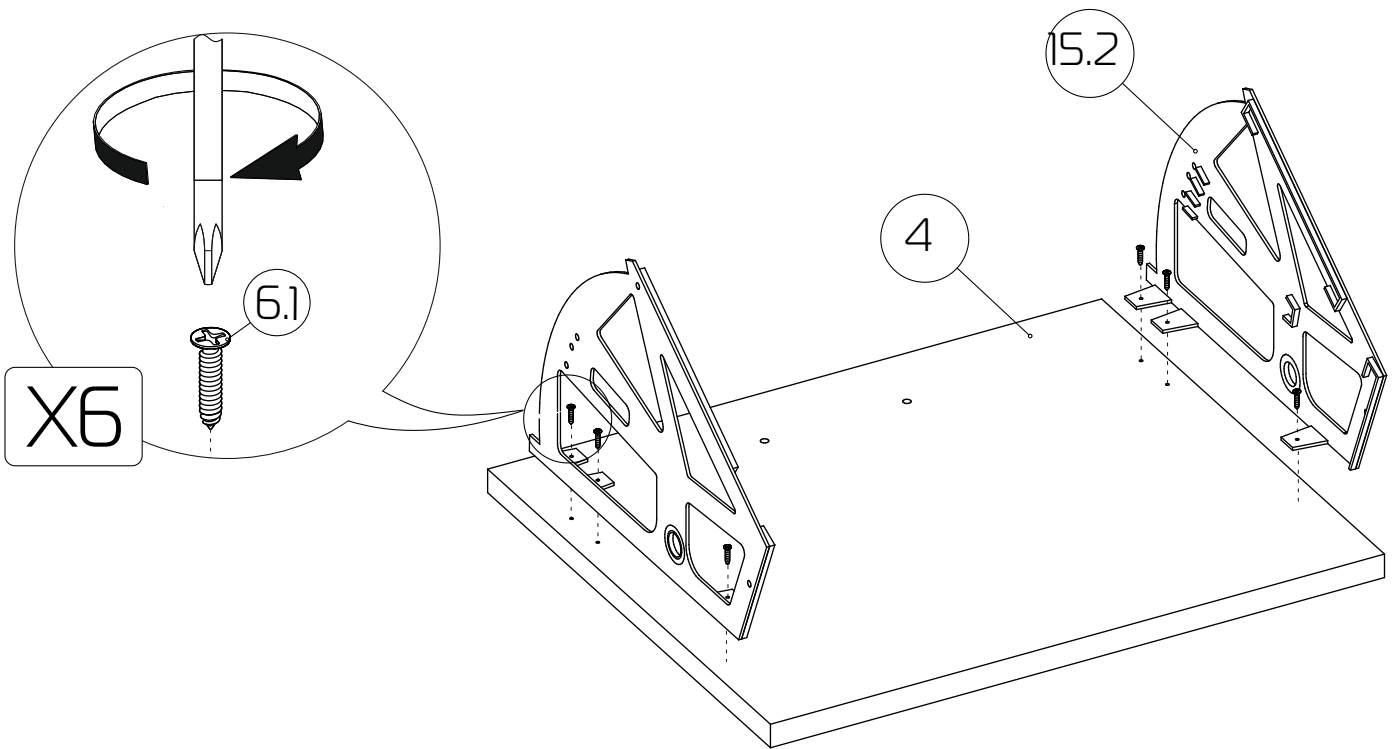
④ - Фасад обувницы (344x564x16) x 2 шт

⑧ - Вставка (550x138x10) x 4 шт

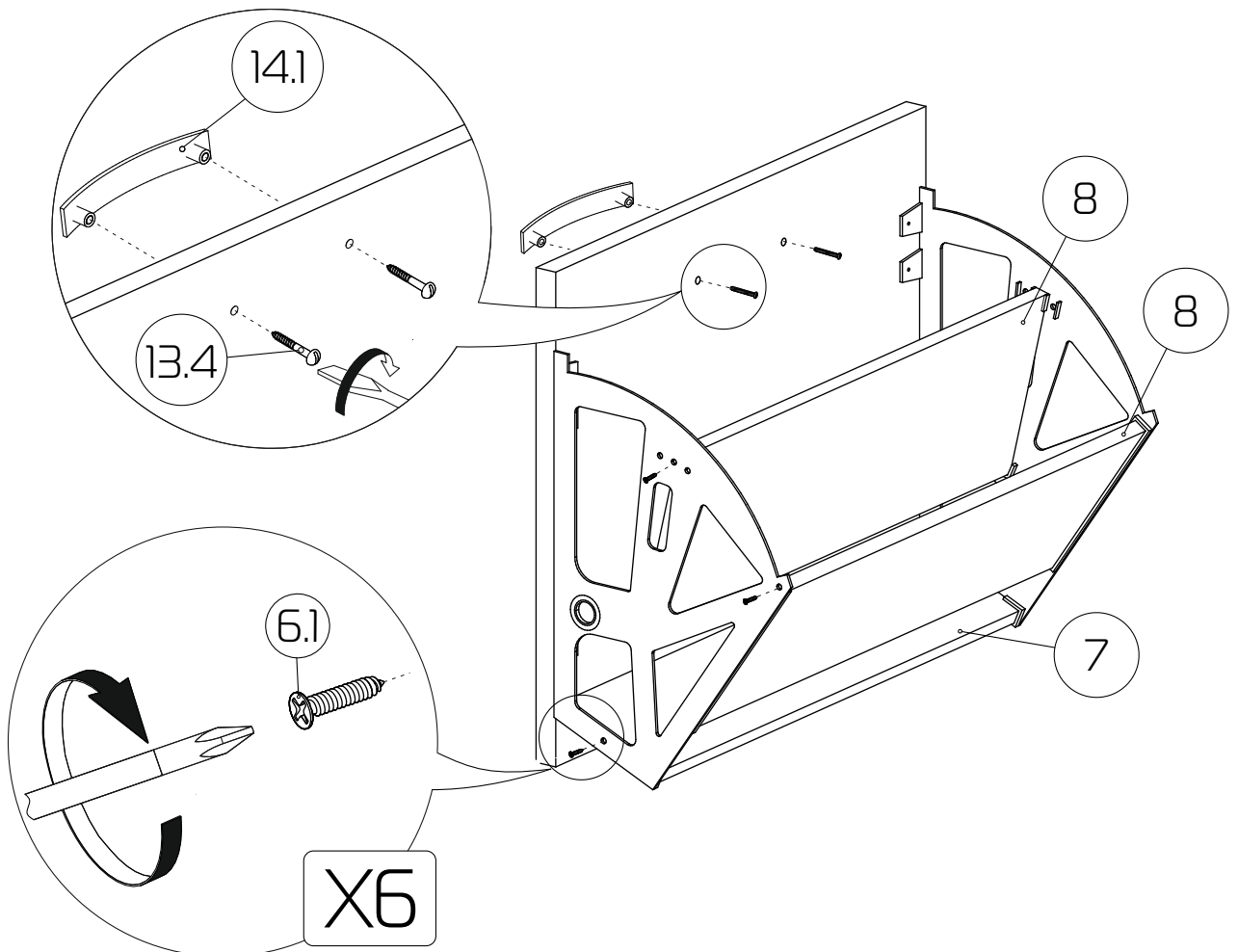
⑦ - Вставка (550x85x10) x 2 шт

⑮.2 - Механизм обувниц двойной x 2 к-та

# 5



# 6





7

