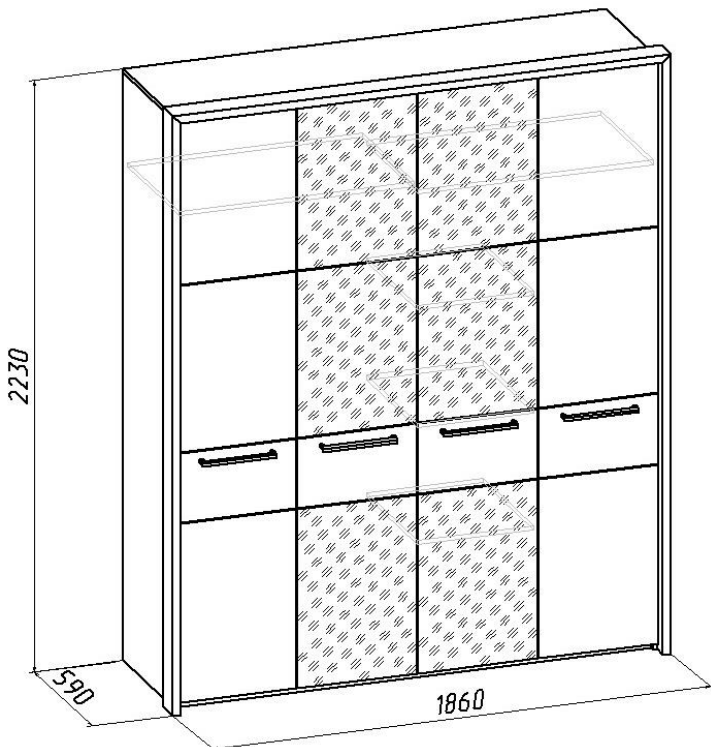


## Шкаф для платья и белья 4-х дверный (Изд. 224 с зеркалом МК 52)



### Инструкция по сборке

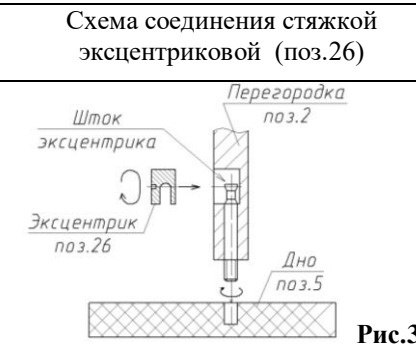
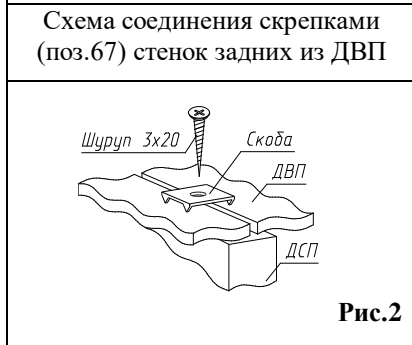
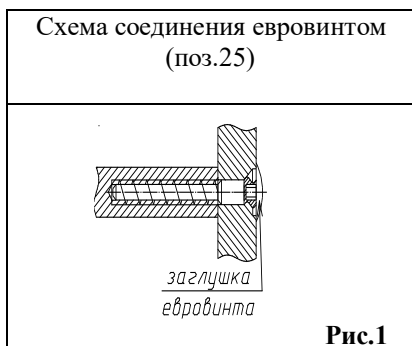
1. Шкаф поставляется в разобранном виде. Детали и фурнитура упакованы в пакеты. Пакеты транспортировать и хранить горизонтально.
2. Возможна замена фурнитуры и комплектующих по наличию на предприятии.
3. Предприятие оставляет за собой право в изменение в конструкции, лицевой фурнитуры и место ее положения в соответствии с художественным решением.
4. Допустимая нагрузка на деревянную полку не более 15 кг.
5. Перед сборкой необходимо:
  - ознакомится с инструкцией по сборке;
  - определить расположение деталей в изделиях в соответствии со схемой сборки и их наличие;
  - проверить наличие необходимой фурнитуры;
  - подготовить необходимый инструмент (молоток, отвертка, ключ для евроинта).
6. Сборку производить на ровном полу, покрытом тканью или бумагой во избежание повреждения фасадных (передних) кромок и загрязнения мебели.
7. Изображение изделия в каталоге, в том числе цвет, рисунок на мебели и другие элементы, могут незначительно отличаться от изделий в продаже.

## Фурнитура, прилагающаяся к изделию для самостоятельной установки

25 Евровинт	26 Стяжка эксцентриковая	42 Петля накладная	43 Петля полунакладная

59 Опора наконечник	45 Шуруп Ø4x16	81 Ручка	27 Штангодержатель

60 Шуруп Ø3x20	67 Скрепка ДВП	55 Винт М6х25	28 Гвоздь Ø1,2x20	Ключ для евровинта



## Схема сборки шкафа

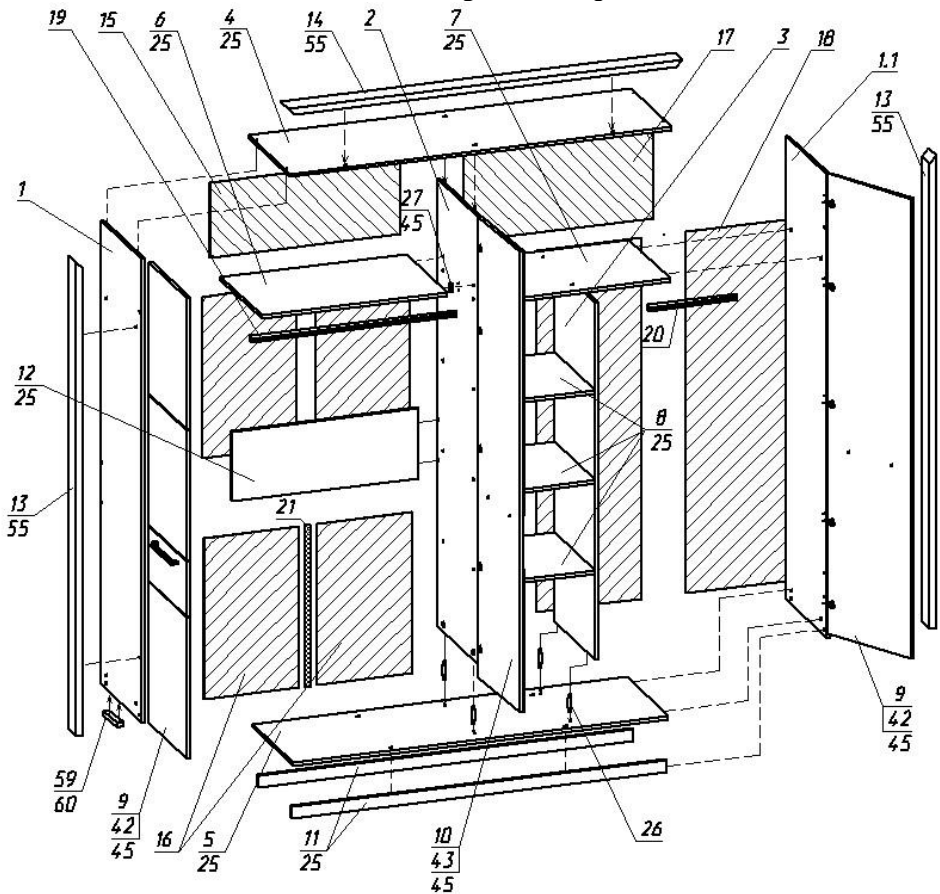


Рис. 4

### Состав пакетов

№ п/п	Наименование детали	Размеры, мм.	Кол Шт.	№ Поз.	Примеч.
Пакет №1					
1	Дверь крайняя	2170x446	2	9	1лев; 1пр
2	Стенка задняя верхняя	896x354	1	15	ДВП
3	Стенка задняя левого. отсека	740x446	4	16	ДВП
4	Стенка задняя прав. отсека	896x430	1	17	ДВП
5	Стенка задняя прав. отсека	1704x446	2	18	ДВП
Пакет №2					
1	Дверь средняя с зеркалом	2170x446	2	10	1лев; 1пр
Пакет №3					
1	Брус вертикальный	L-2228	2	13	1лев; 1пр
2	Брус горизонтальный	L-1860	1	14	
Пакет №4					
1	Стенка вертик. левая	2184x530	1	1	
2	Стенка вертик. правая	2184x530	1	1.1	

Пакет №5					
1	Перегородка	2110x530	1	2	
2	Перегородка	1684x530	1	3	
Пакет №6					
1	Стенка горизонт. (крышка)	1800x530	1	4	
2	Стенка горизонт. (дно)	1768x530	1	5	
3	Стенка залицовочная	1768x58	2	11	
Пакет №7					
1	Стенка горизонтальная	876x530	1	6	
2	Стенка горизонтальная	876x530	1	7	
3	Стенка горизонтальная	434x530	3	8	
4	Щит жесткости	876x330	1	12	
5	Штанга металлическая	L-868	1	19	
6	Штанга металлическая	L-418	1	20	
7	Брус соединительный	L-715	2	21	Пластм.
8	Упаковка с фурнитурой		1		

### Состав упаковки с фурнитурой и метизами

№	Наименование	Кол. шт	Номер поз.	Примечание
1	Евровинт 7x50	42	25	
2	Заглушка для евровинта	42		
3	Стяжка эксцентриковая	4	26	
4	Заглушка к стяжке	4		
5	Опора-наконечник	6	59	
6	Винт М6x25	6	55	
7	Петля накладная	10	42	На крайние двери
8	Петля полунакладная	10	43	На центральную дверь
9	Штангодержатель	4	27	
10	Скрепка ДВП	25	67	
11	Ручка	4	81	
12	Гвоздь 1,2x20	100	28	
13	Шуруп 3x20	29	60	
14	Шуруп 4x16	92	45	
15	Ключ для евровинта	1		

### Правила ухода и эксплуатации

Мебель рекомендуется эксплуатировать в проветриваемых помещениях с температурой воздуха не ниже +10°C и относительной влажностью от 45 до 70%. Не рекомендуется ставить мебель ближе 0,5 м. от источников тепла. Следует оберегать ее от повреждения острыми предметами, от попадания воды и растворителей. Недопустимо попадание воды в места стыков деталей.

Периодически рекомендуется протирать поверхность изделий сухой мягкой тканью.

В процессе эксплуатации изделия возможно ослабление крепежной фурнитуры, необходимо периодически затягивать ослабленные болтовые и винтовые соединения, а также эксцентриковые стяжки.

Производитель гарантирует соответствие мебели требованиям ГОСТ16371-93 при соблюдении покупателем условий транспортирования, хранения, сборки и эксплуатации ее в течение 24 месяцев со дня продажи.