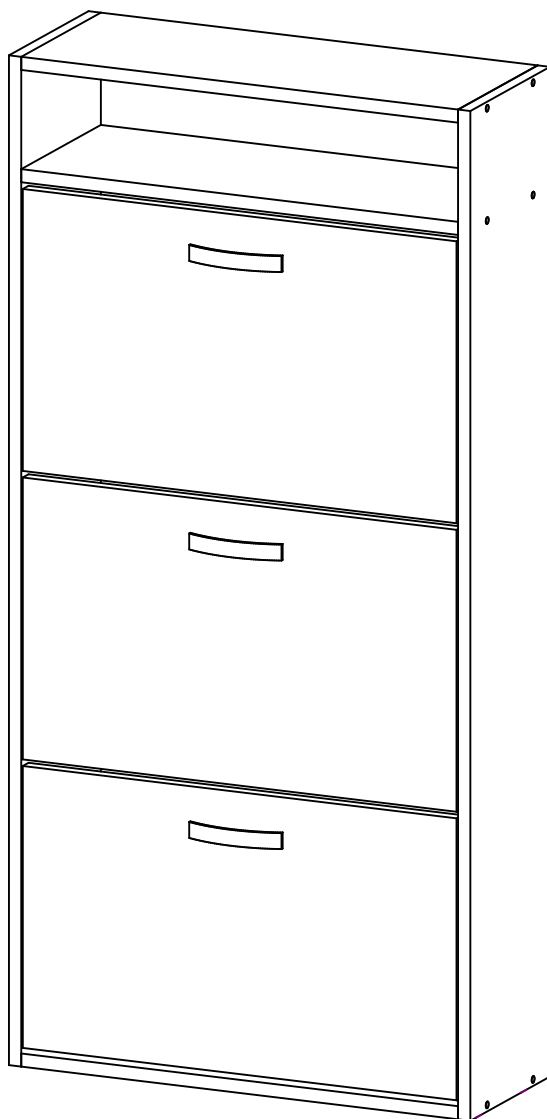


обувница

«МИЛАН-26»

инструкция по сборке





Перед сборкой:

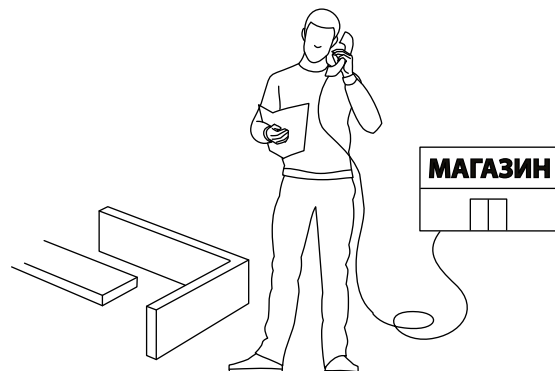
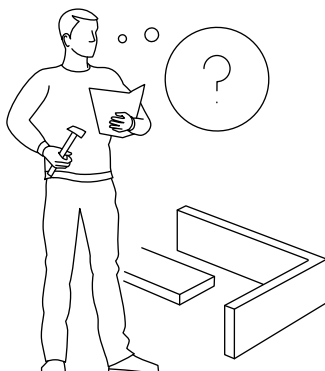
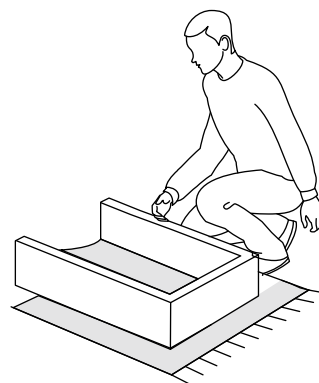
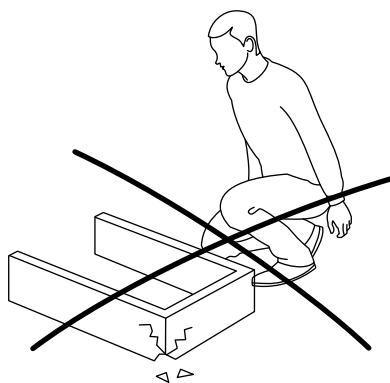
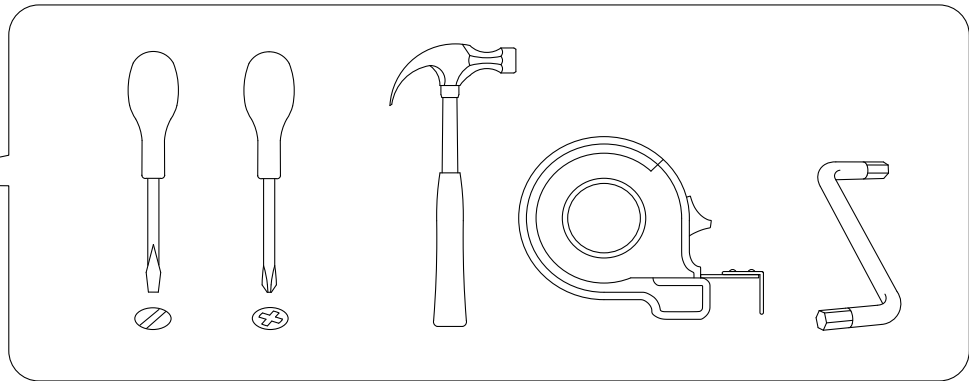
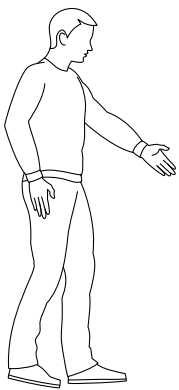
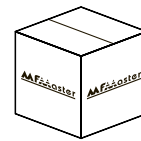


60 мин.

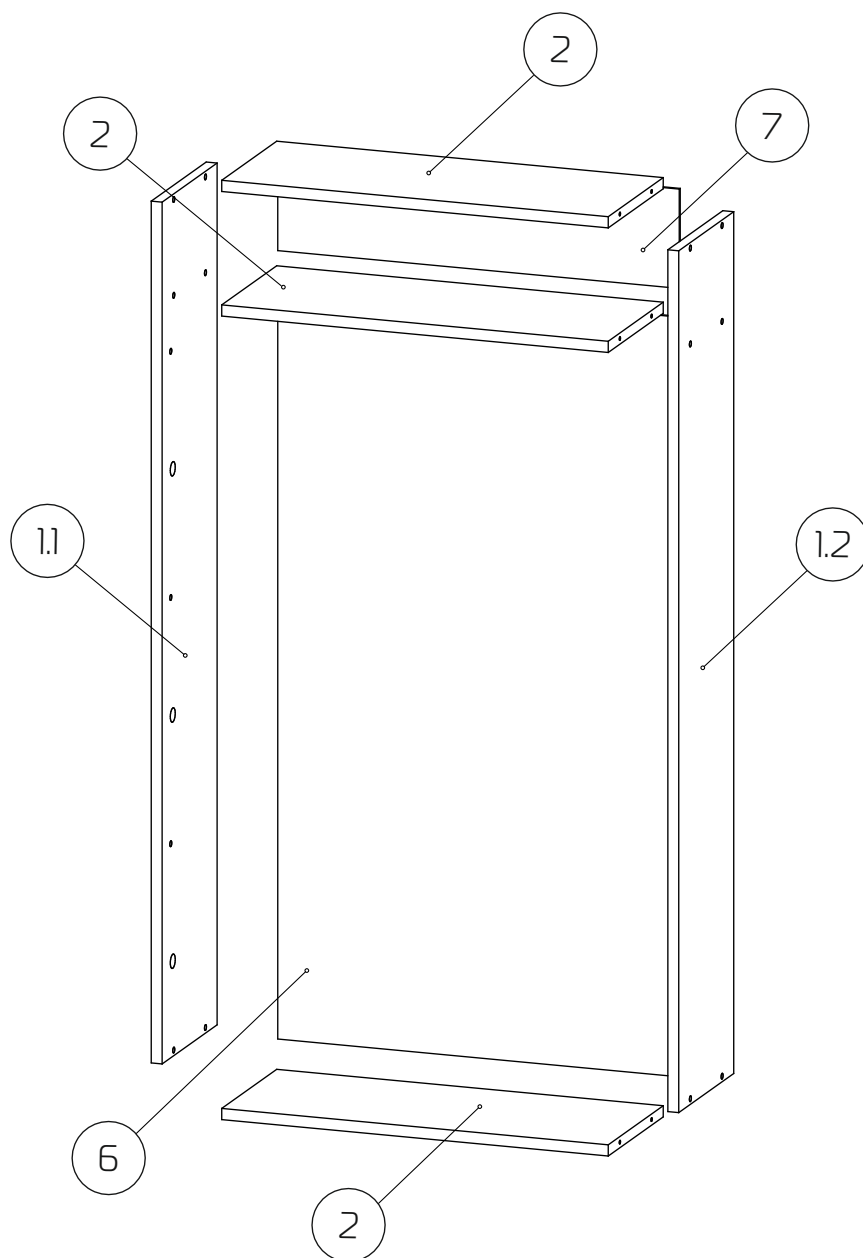
- Проверьте внешний вид и целостность деталей в упаковке.
Претензии по их повреждению принимаются только при отсутствии следов сборки на деталях.
- Сохраните упаковку и паспорт изделия до окончания сборки.
При выявлении в процессе сборки брака и некомплектности изделия для оформления претензии необходимо предоставить информацию с этикетки и паспорта изделия.
- Проверьте количество деталей и фурнитуры по перечню.
Предприятие - изготовитель оставляет за собой право вносить конструктивные изменения в изделие, заменять фурнитуру и метизы на аналогичные. При недокомплекте или поломке детали обратитесь в магазин для её замены.
- Соблюдайте порядок сборки, приводимый в данной инструкции.
При несоблюдении инструкций по сборке и эксплуатации с компании - производителя снимаются гарантийные обязательства.



Обращаем Ваше внимание на то, что продукция фабрики Мастер продаётся только в оригинальной упаковке с логотипом MF Master. Остерегайтесь подделок!



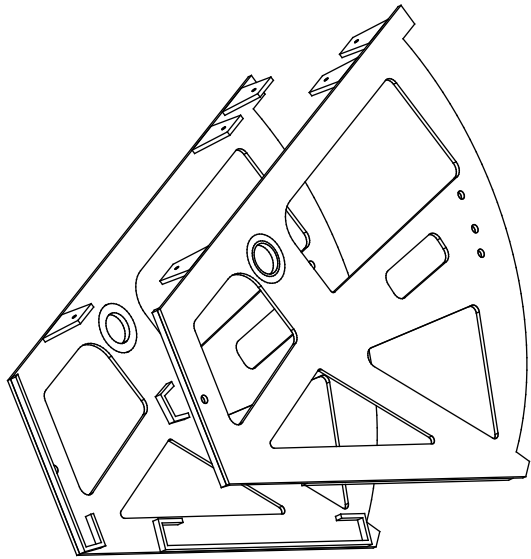
Сборка обувницы «Милан-2Б»



- ①.1 - Бок левый (1232x222x16) - 1шт
- ①.2 - Бок правый (1232x222x16) - 1шт
- ② - Горизонт (568x222x16) - 3шт
- ⑥ - З/стенка ДВП (1086x590x3) - 1шт
- ⑦ - З/стенка ДВП в тон (142x590x3) - 1шт

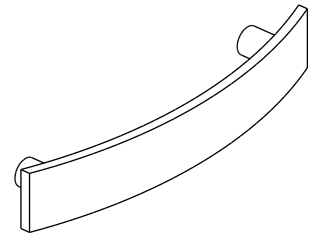
15.2

3x



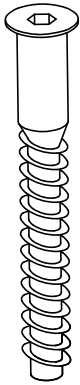
14.1

3x



1:1

1



12x

2



12x

6.1



36x

7



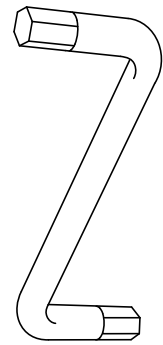
38x

7.1



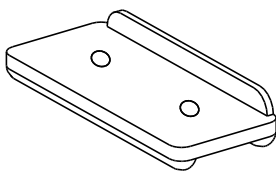
3x

10



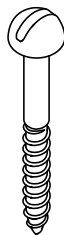
1x

11



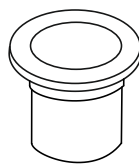
4x

13.4



6x

15.4



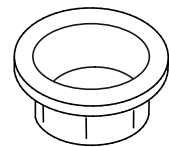
6x

15.5



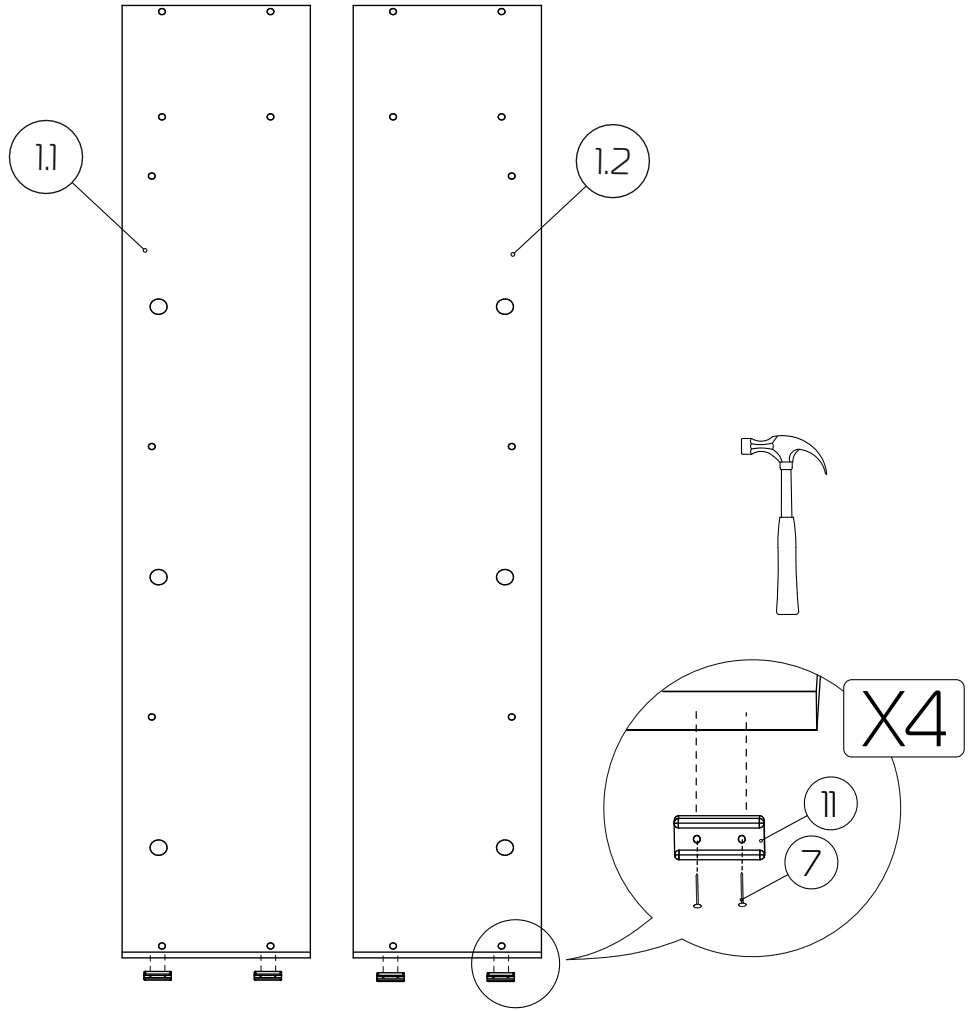
6x

15.6

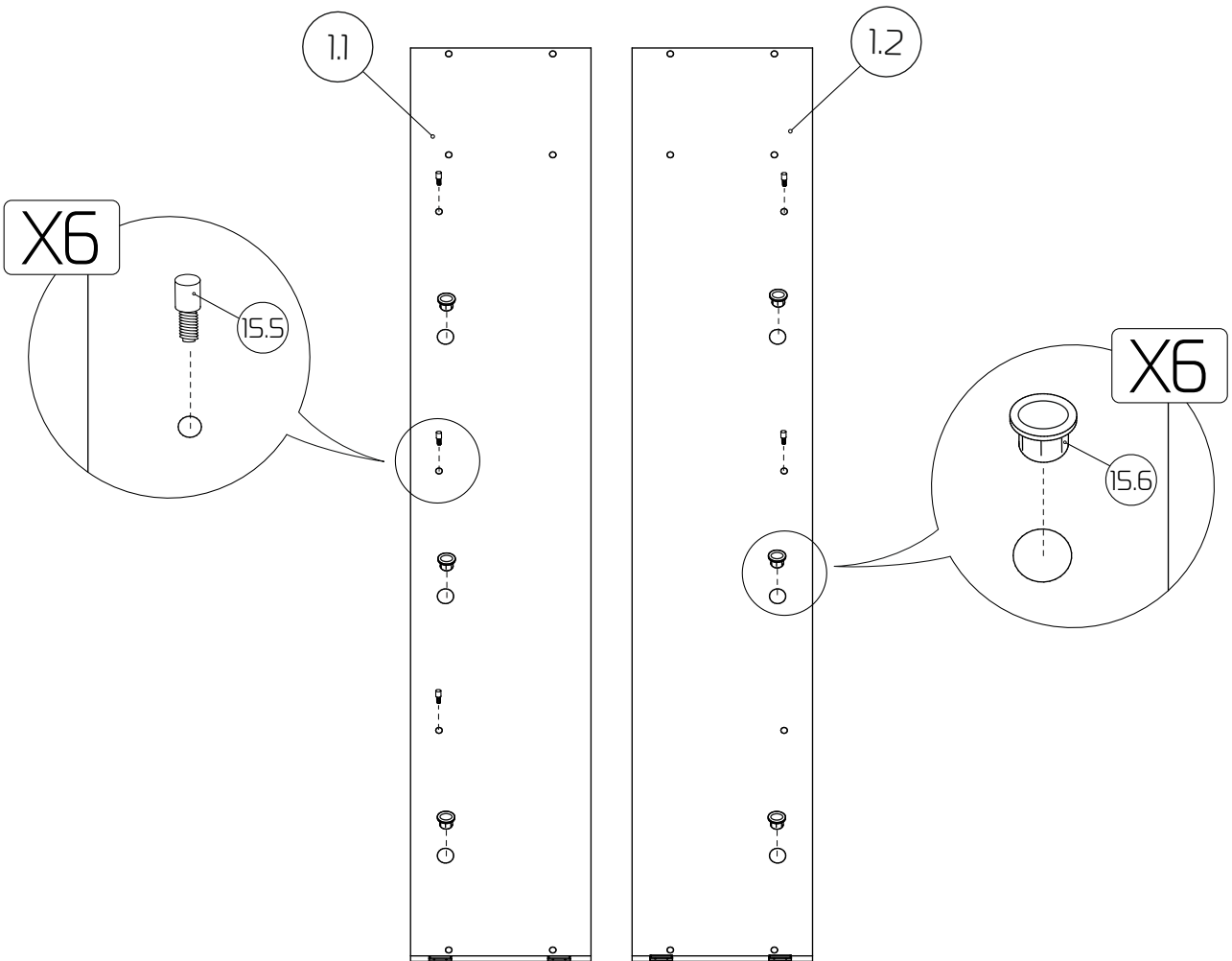


6x

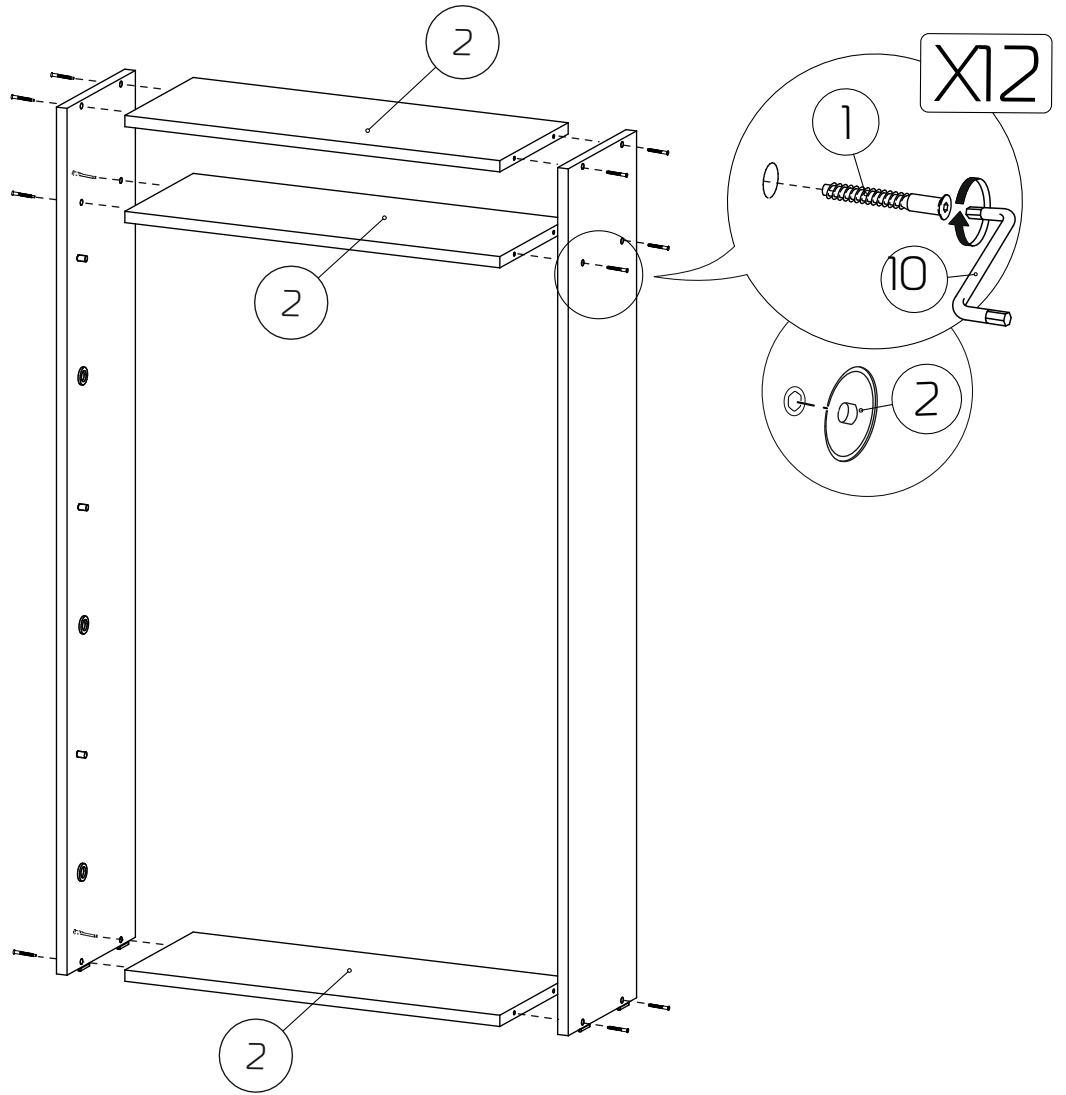
1



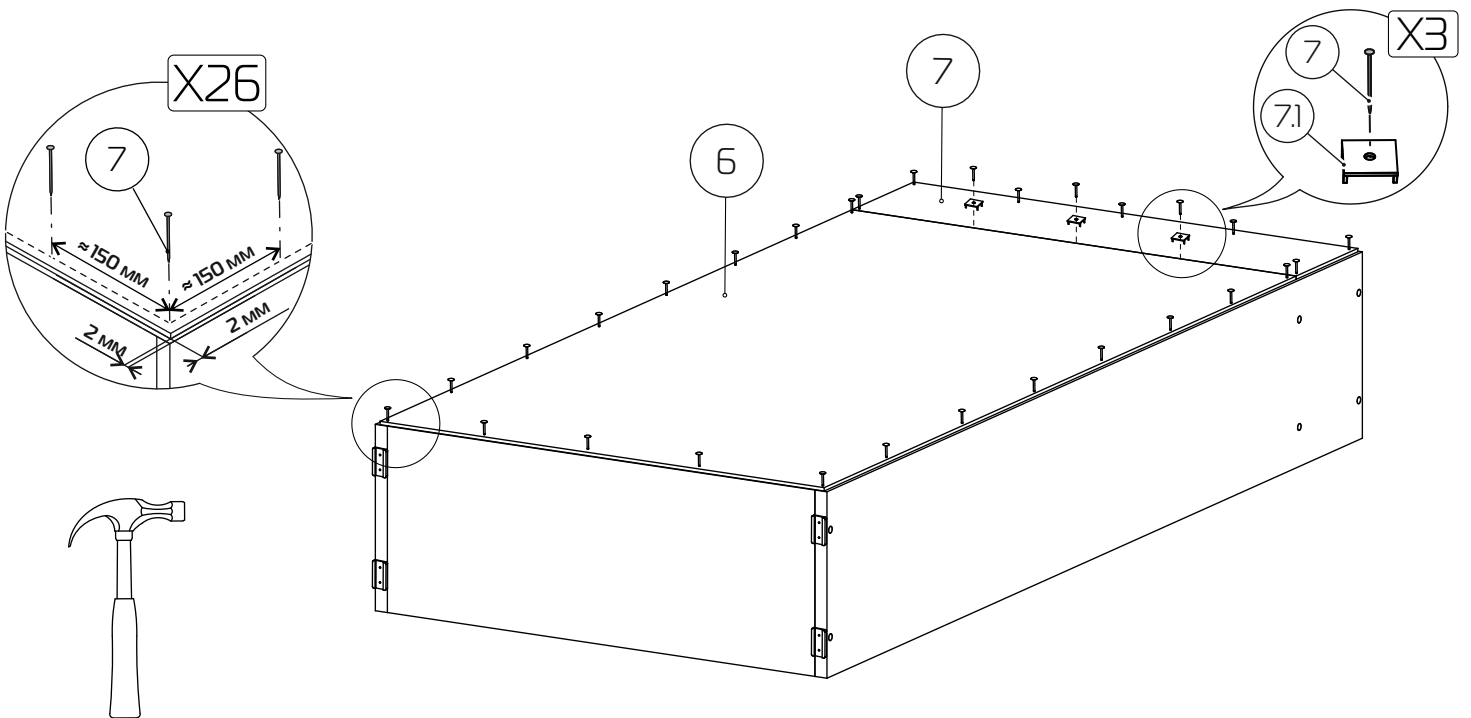
2

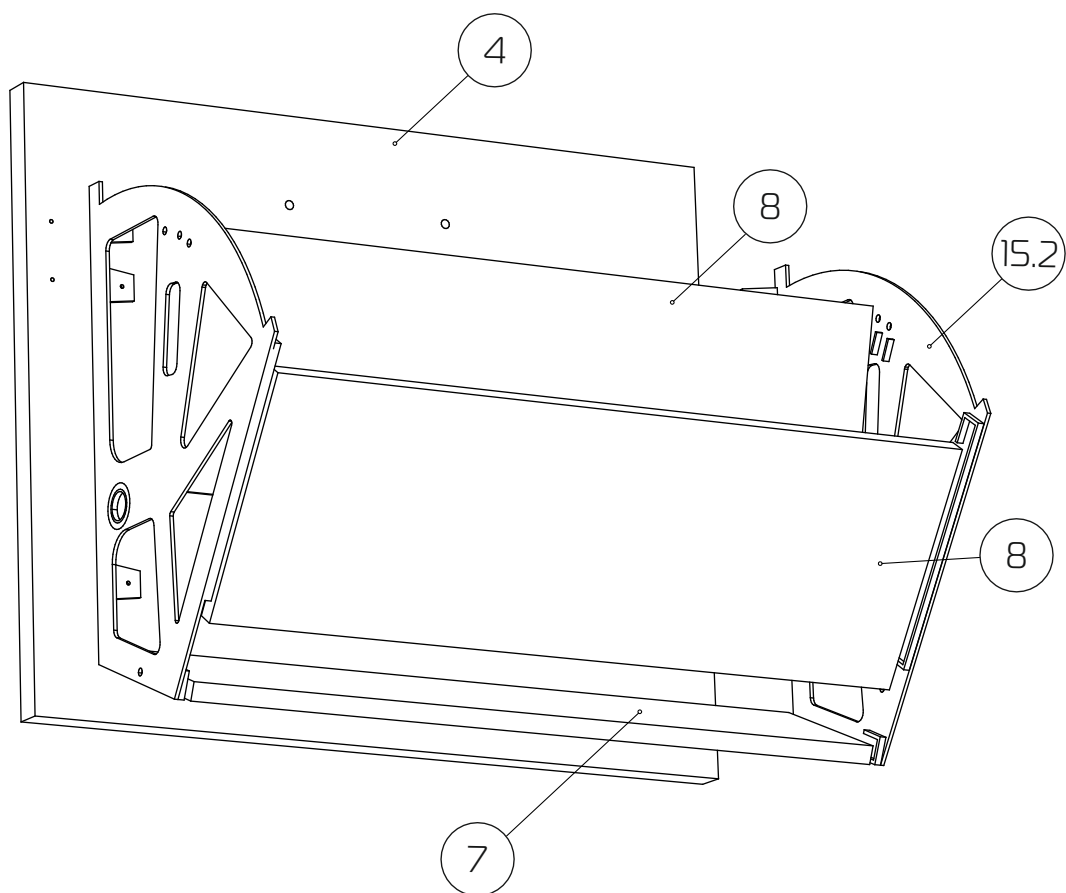


3



4





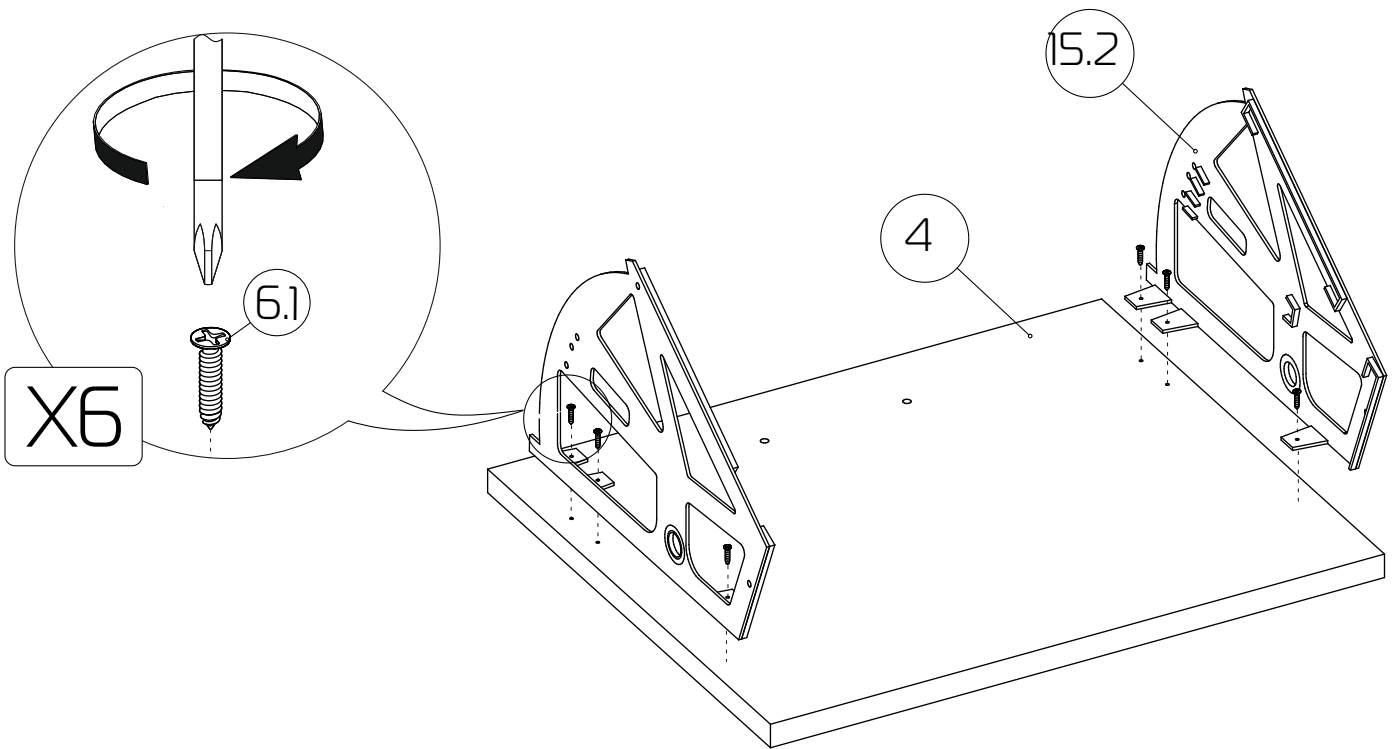
4 - Фасад обувницы (344x564x16) x 3 шт

8 - Вставка (550x138x10) x 6 шт

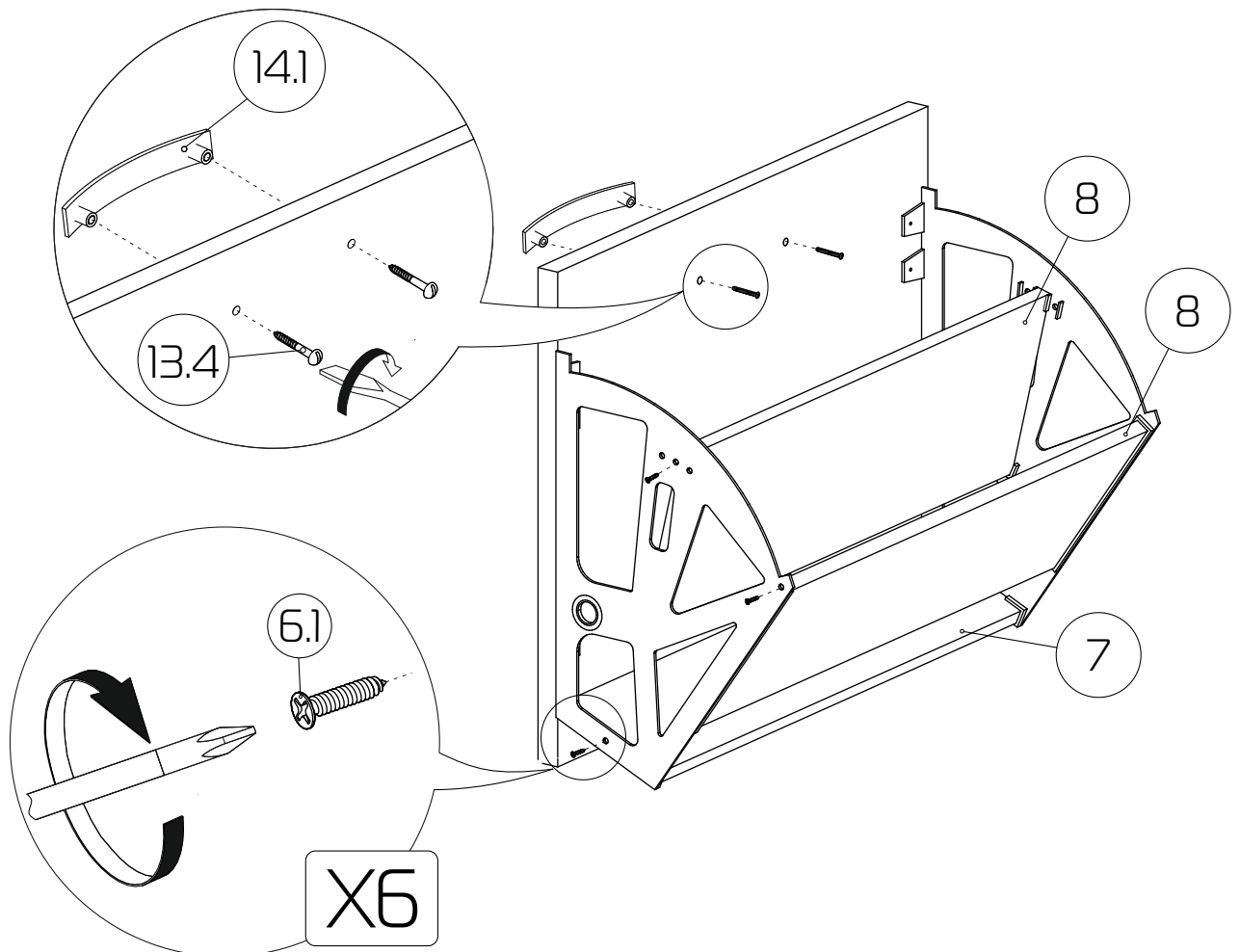
7 - Вставка (550x85x10) x 3 шт

15.2 - Механизм обувниц двойной x 3 к-та

5



6



7

