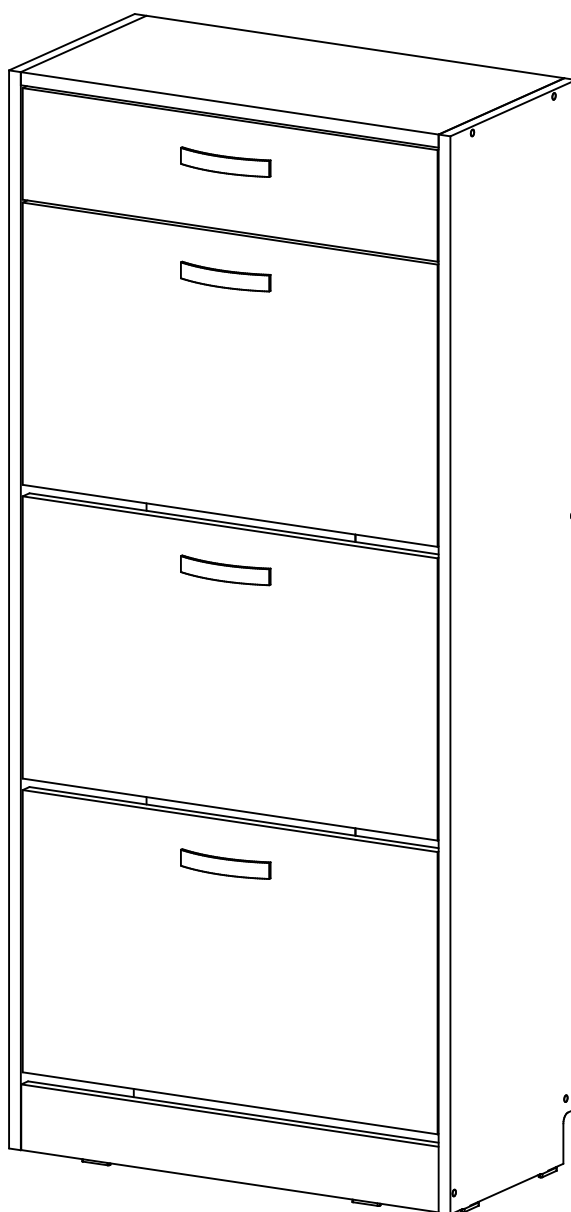


обувница

«ДЖЕННИ-3»

инструкция по сборке





Перед сборкой:

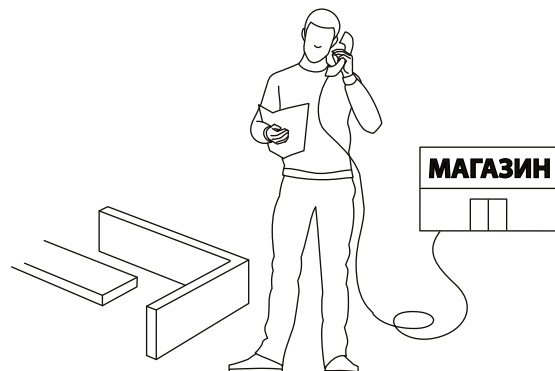
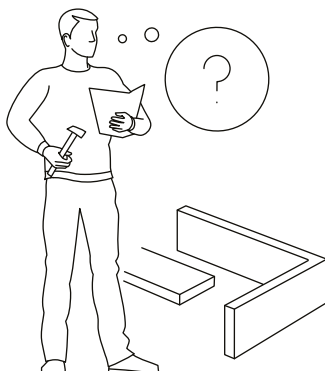
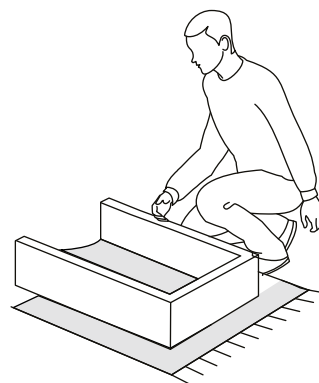
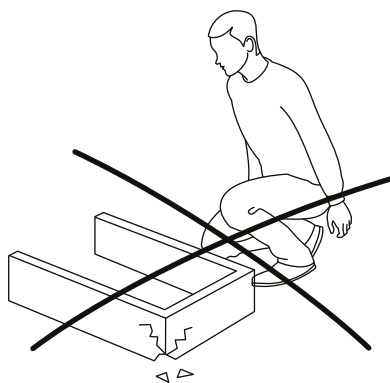
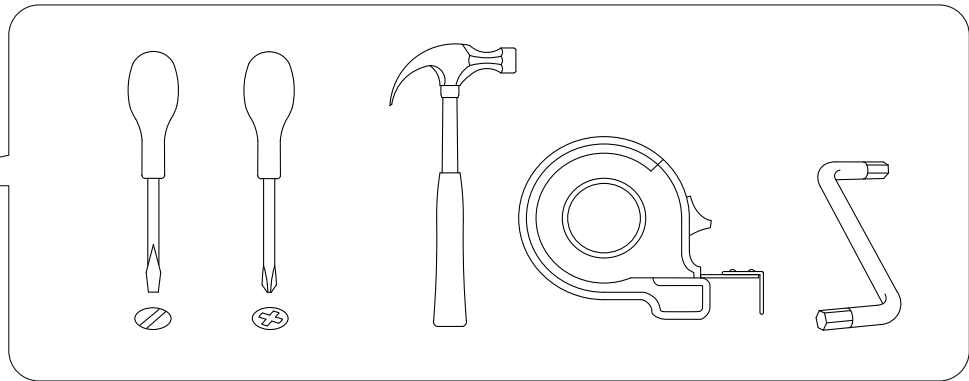
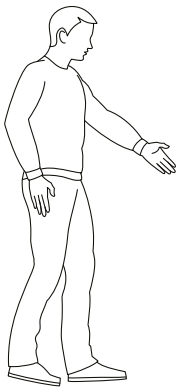
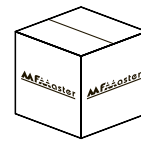


120 мин.

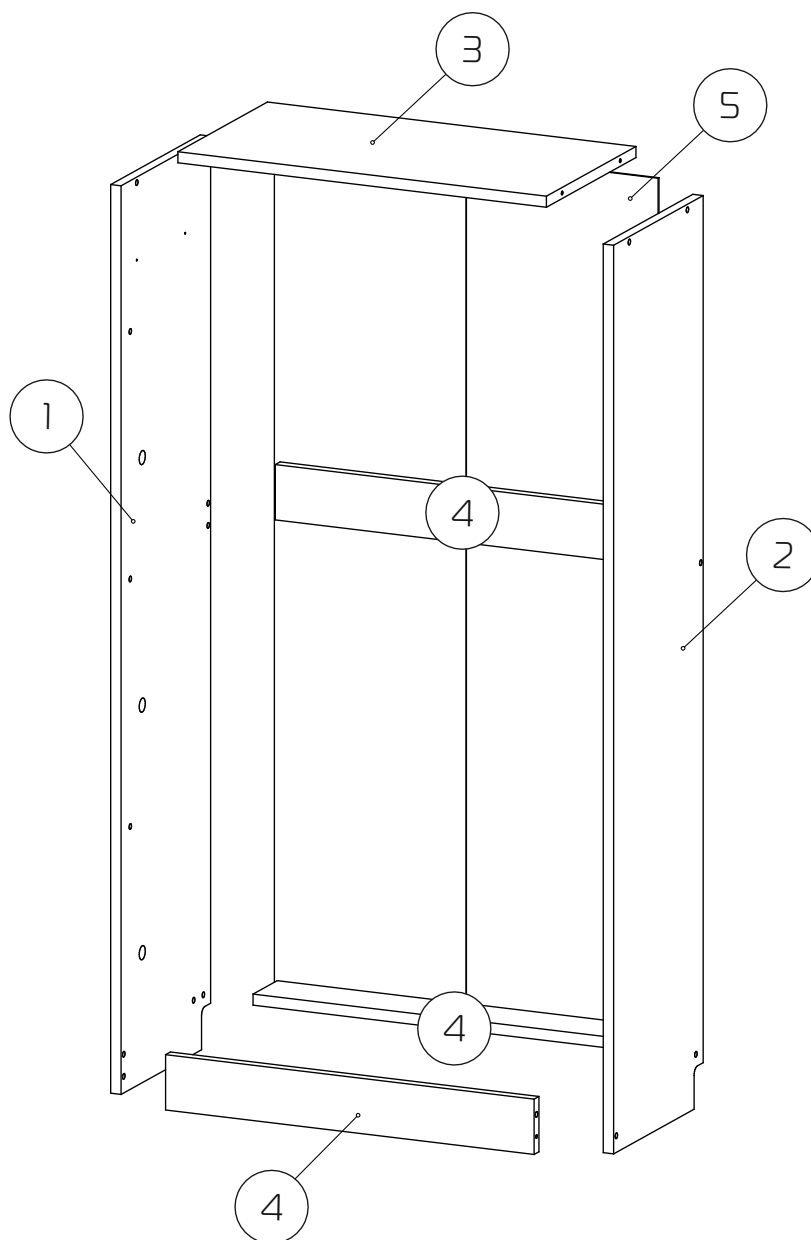
- Проверьте внешний вид и целостность деталей в упаковке.
Претензии по их повреждению принимаются только при отсутствии следов сборки на деталях.
- Сохраните упаковку и паспорт изделия до окончания сборки.
При выявлении в процессе сборки брака и некомплектности изделия для оформления претензии необходимо предоставить информацию с этикетки и паспорта изделия.
- Проверьте количество деталей и фурнитуры по перечню.
Предприятие - изготовитель оставляет за собой право вносить конструктивные изменения в изделие, заменять фурнитуру и метизы на аналогичные. При недокомплекте или поломке детали обратитесь в магазин для её замены.
- Соблюдайте порядок сборки, приводимый в данной инструкции.
При несоблюдении инструкций по сборке и эксплуатации с компании - производителя снимаются гарантийные обязательства.



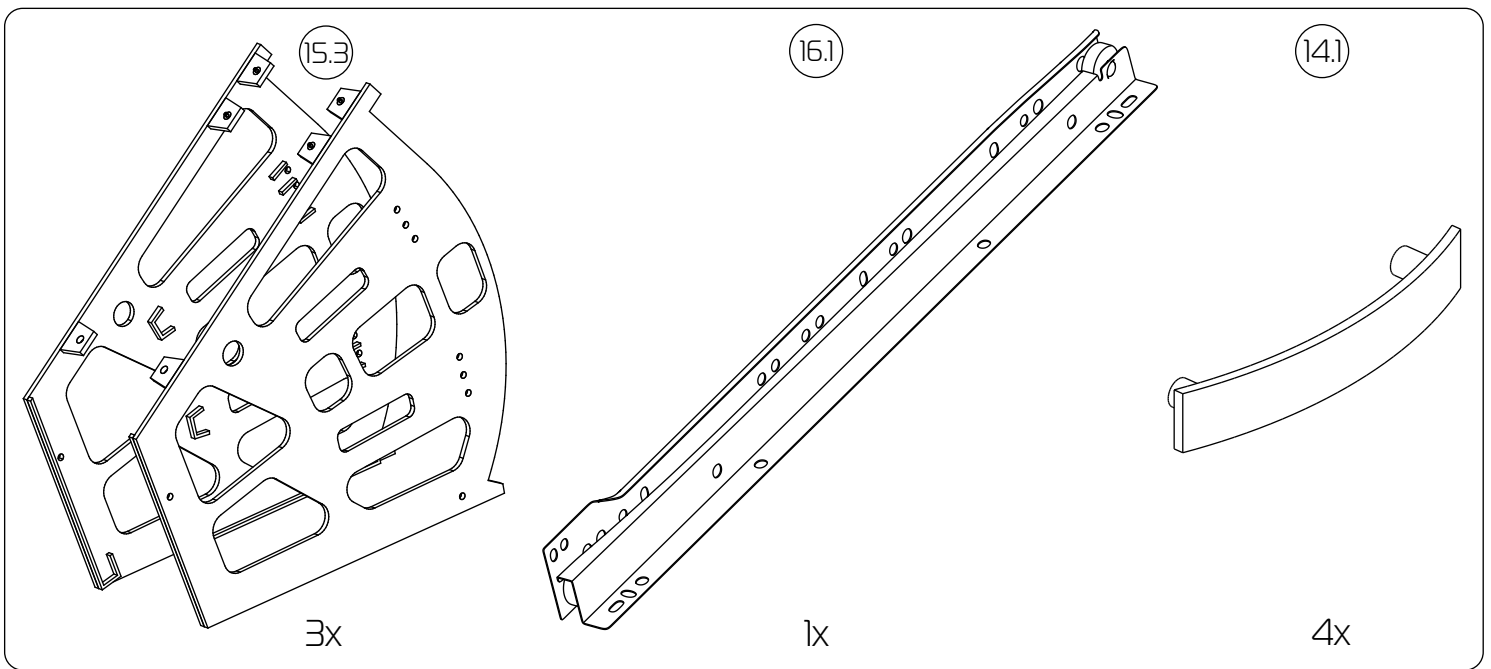
Обращаем Ваше внимание на то, что продукция фабрики Мастер продаётся только в оригинальной упаковке с логотипом MF Master.
Остерегайтесь подделок!



Сборка обувницы
«ДЖЕННИ-3»

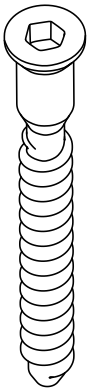


- ① - Бок левый (1314x296x16) - 1шт
- ② - Бок правый (1314x296x16) - 1шт
- ③ - Горизонт (598x296x16) - 1шт
- ④ - Царга (568x80x16) - 3шт
- ⑤ - Задняя стенка ДВП (1236x296/296x3) - 1шт



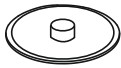
1:1

1



14x

2



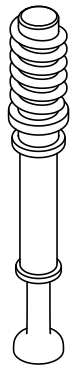
14x

3.1



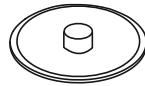
2x

3.3



2x

4



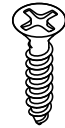
2x

5



8x

6.1



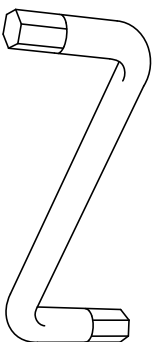
34x

7



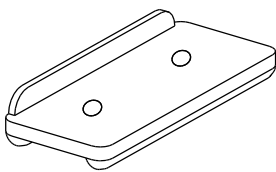
50x

10



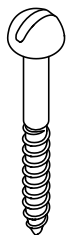
1x

11



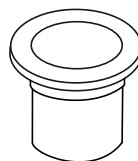
8x

13.4



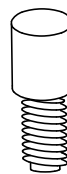
8x

15.4



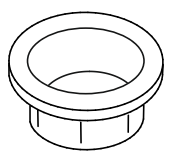
6x

15.5



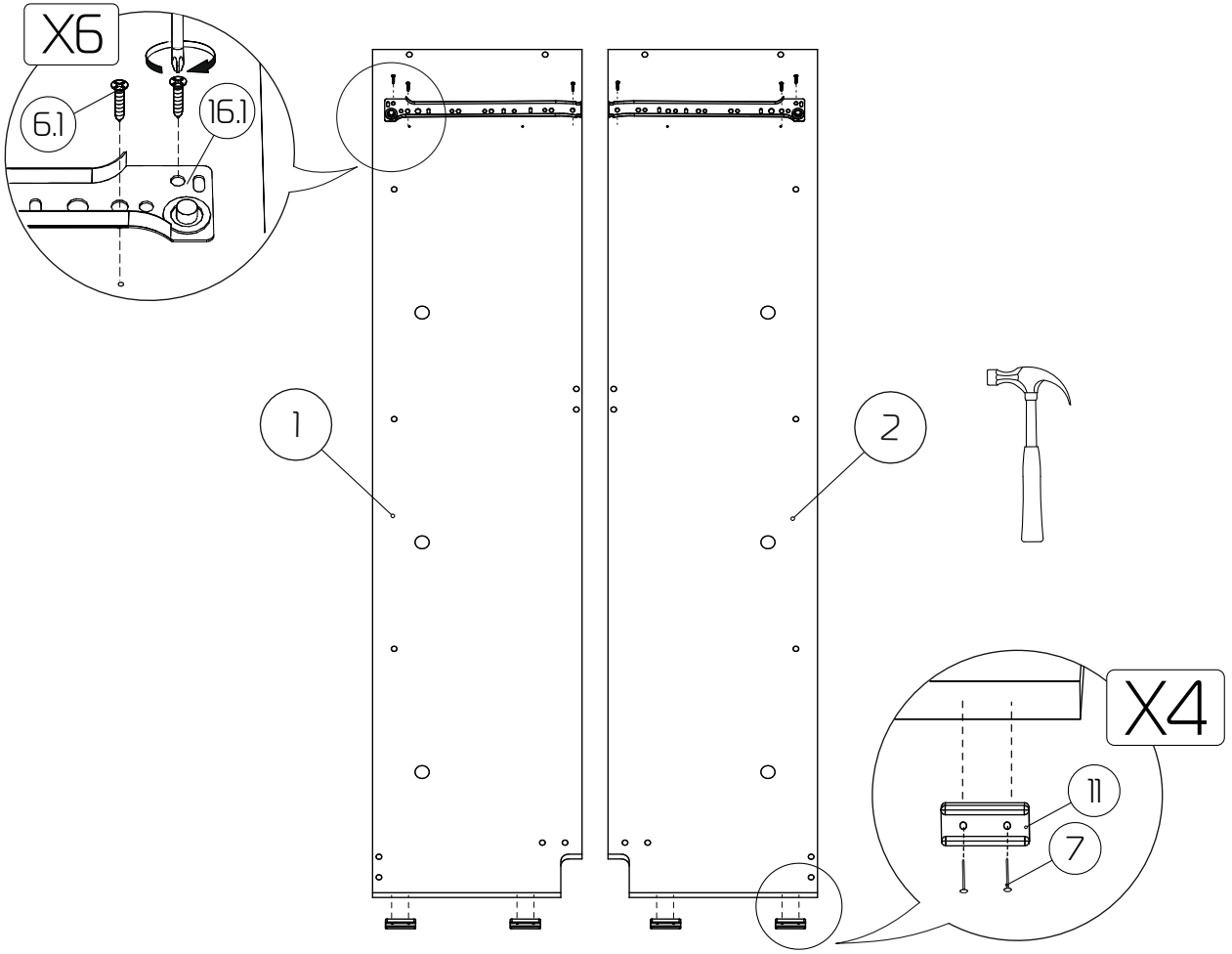
6x

15.6

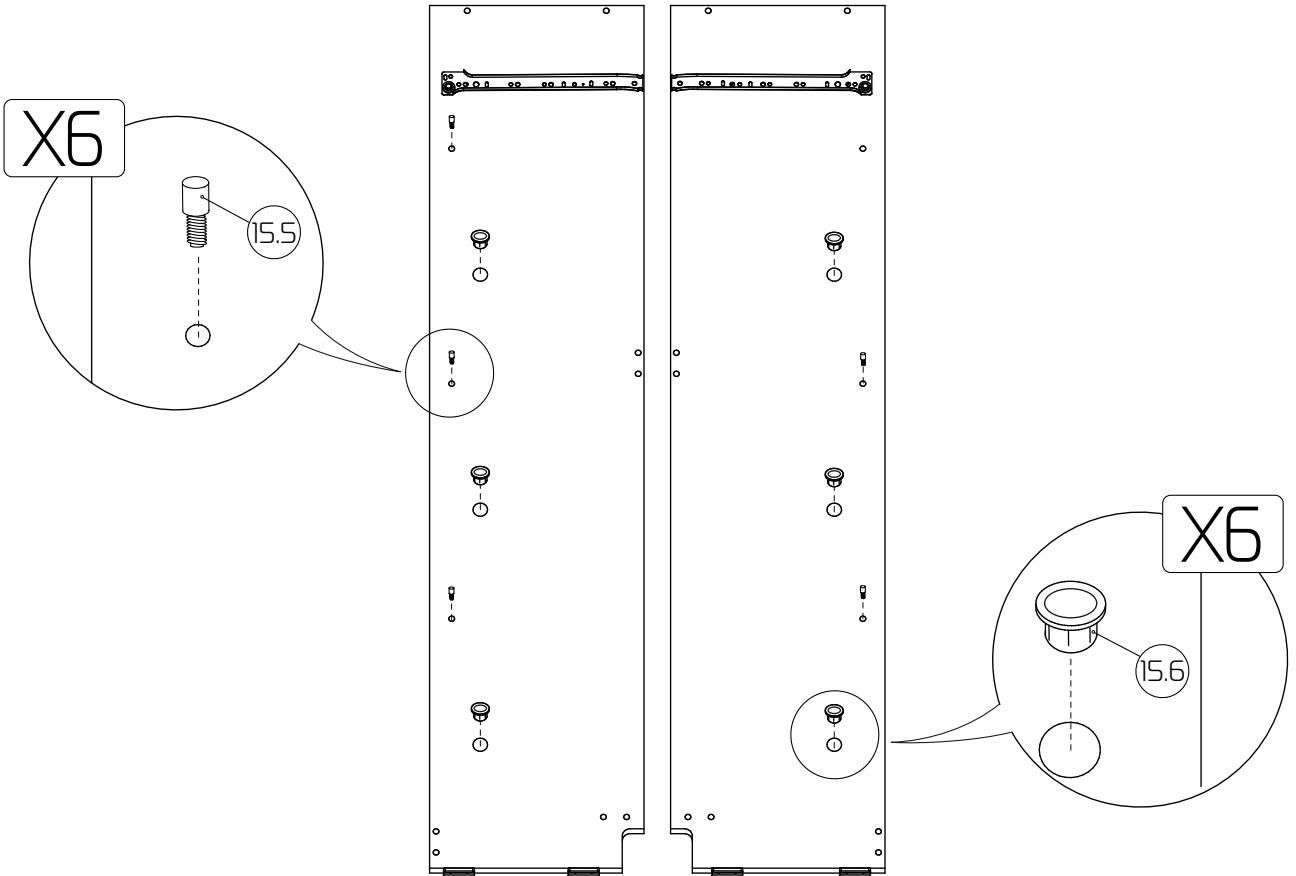


6x

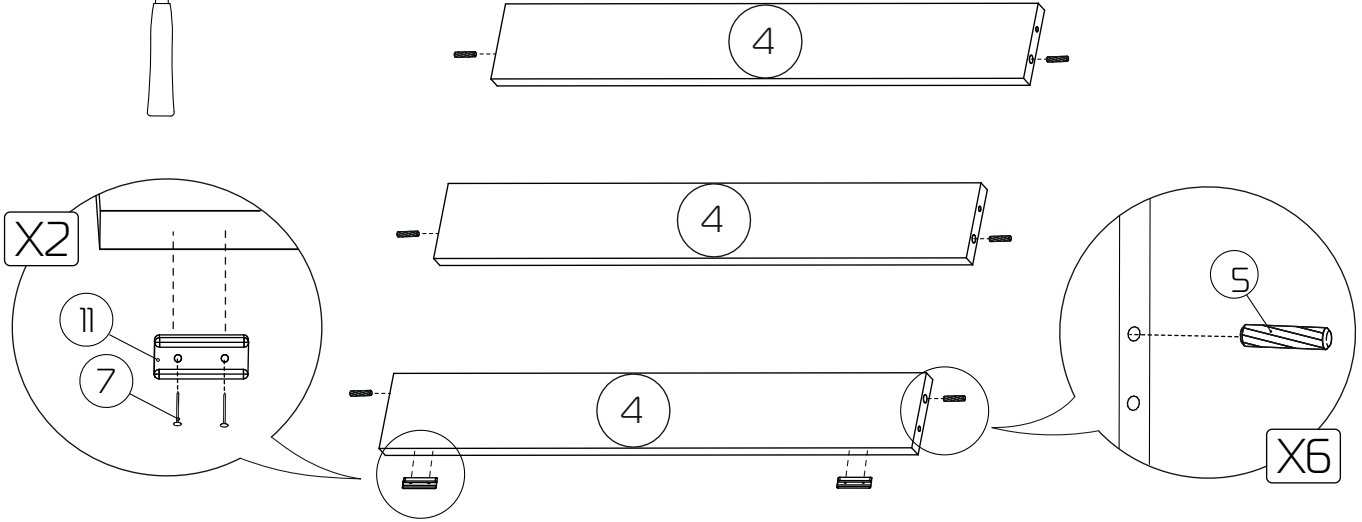
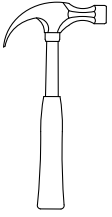
1



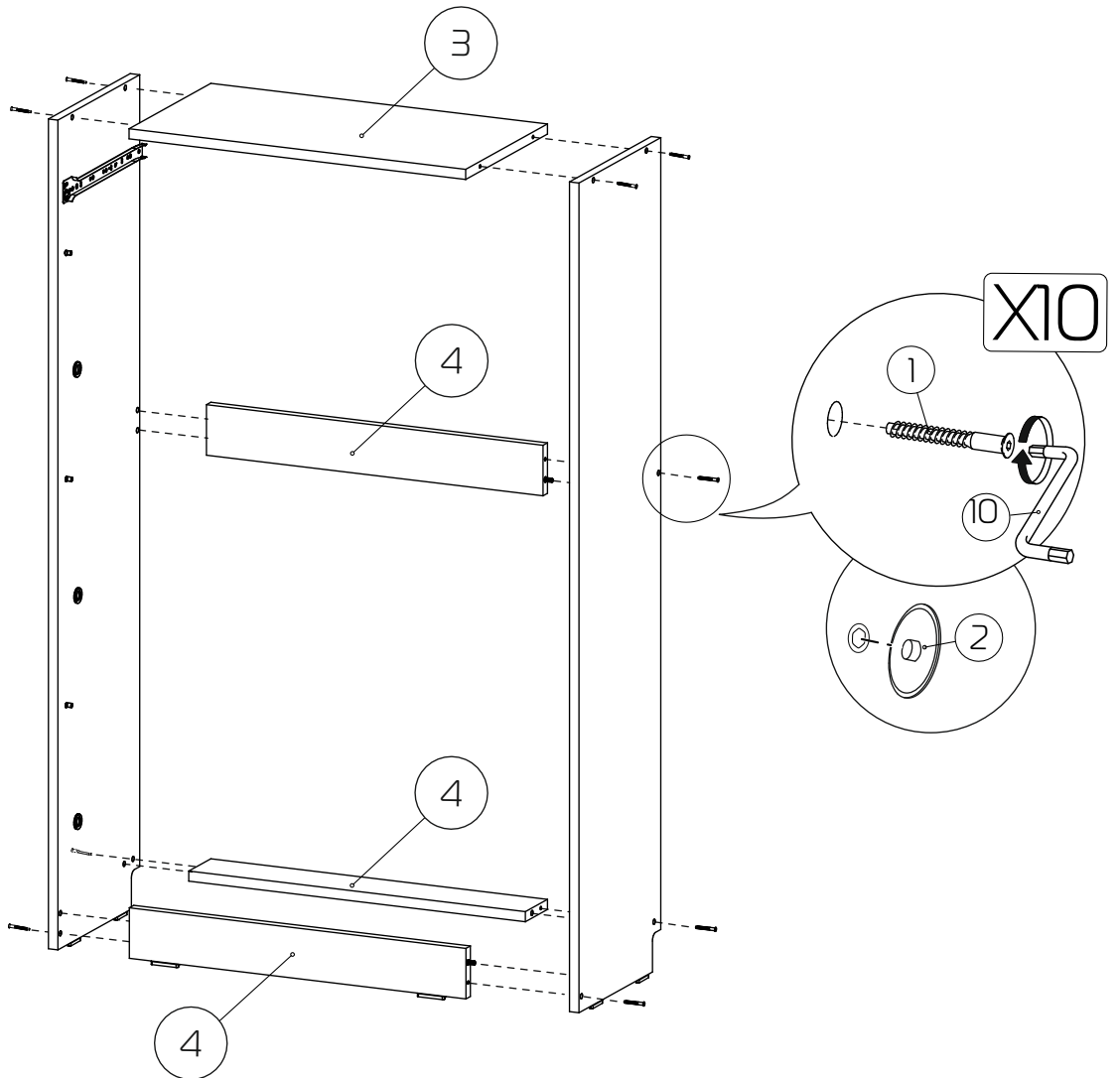
2



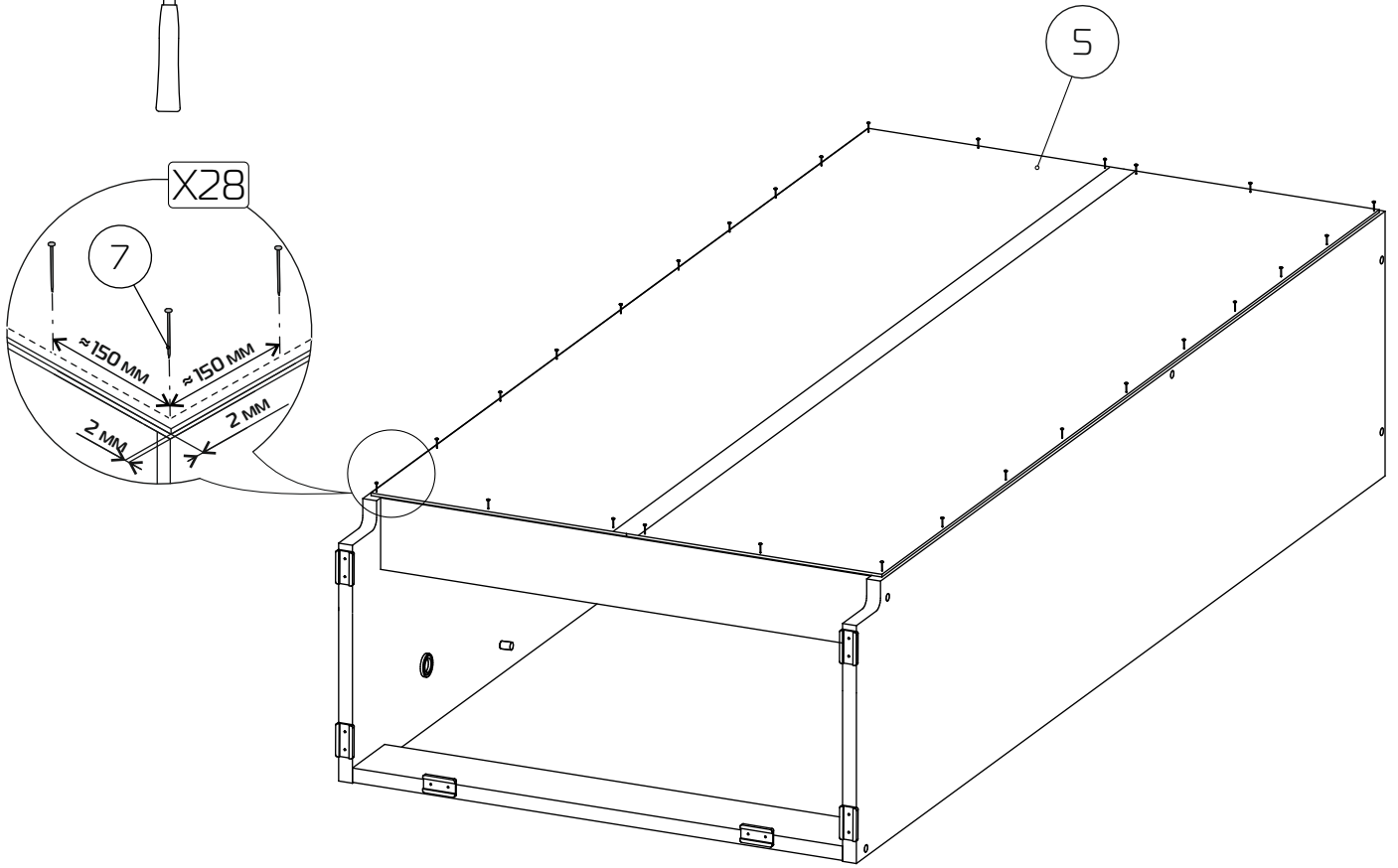
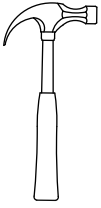
3

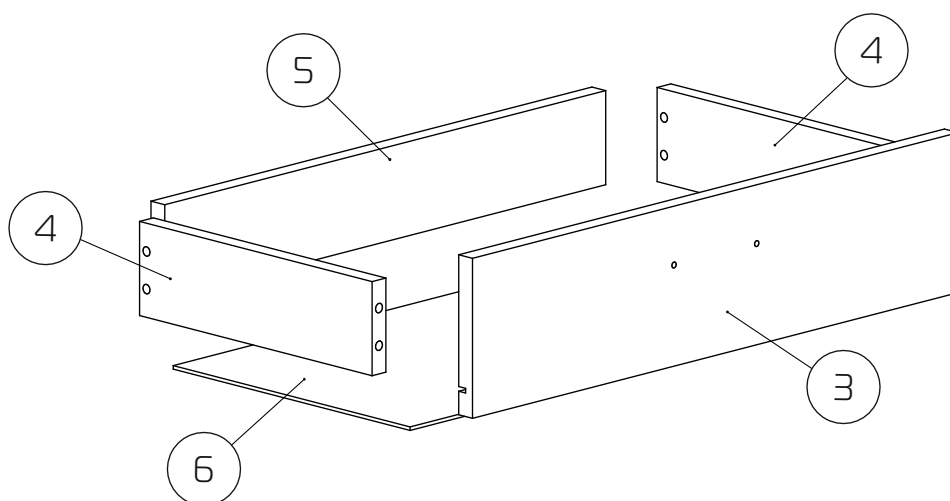


4

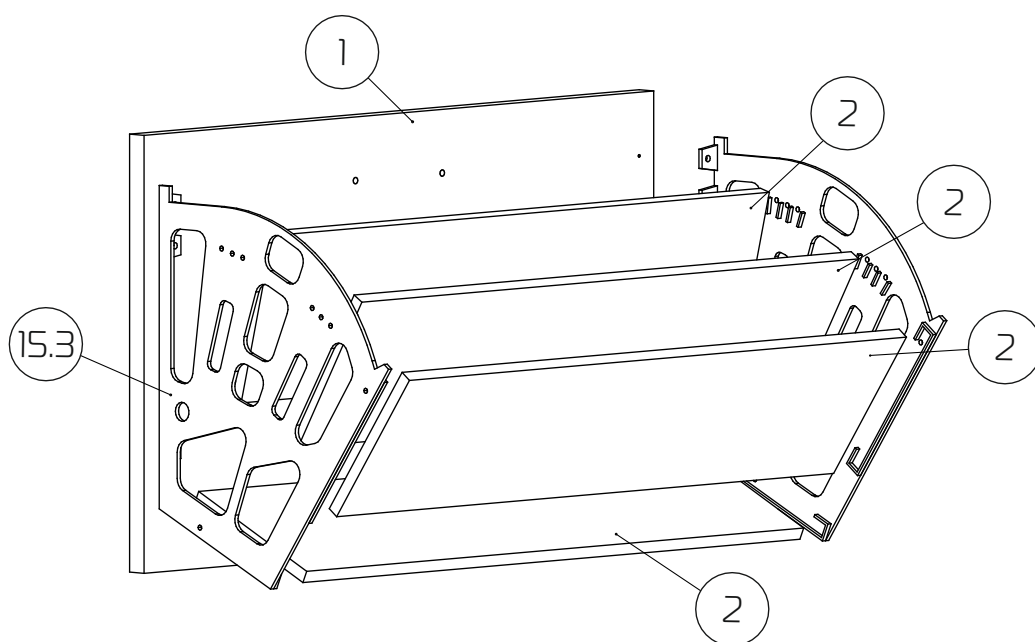


5



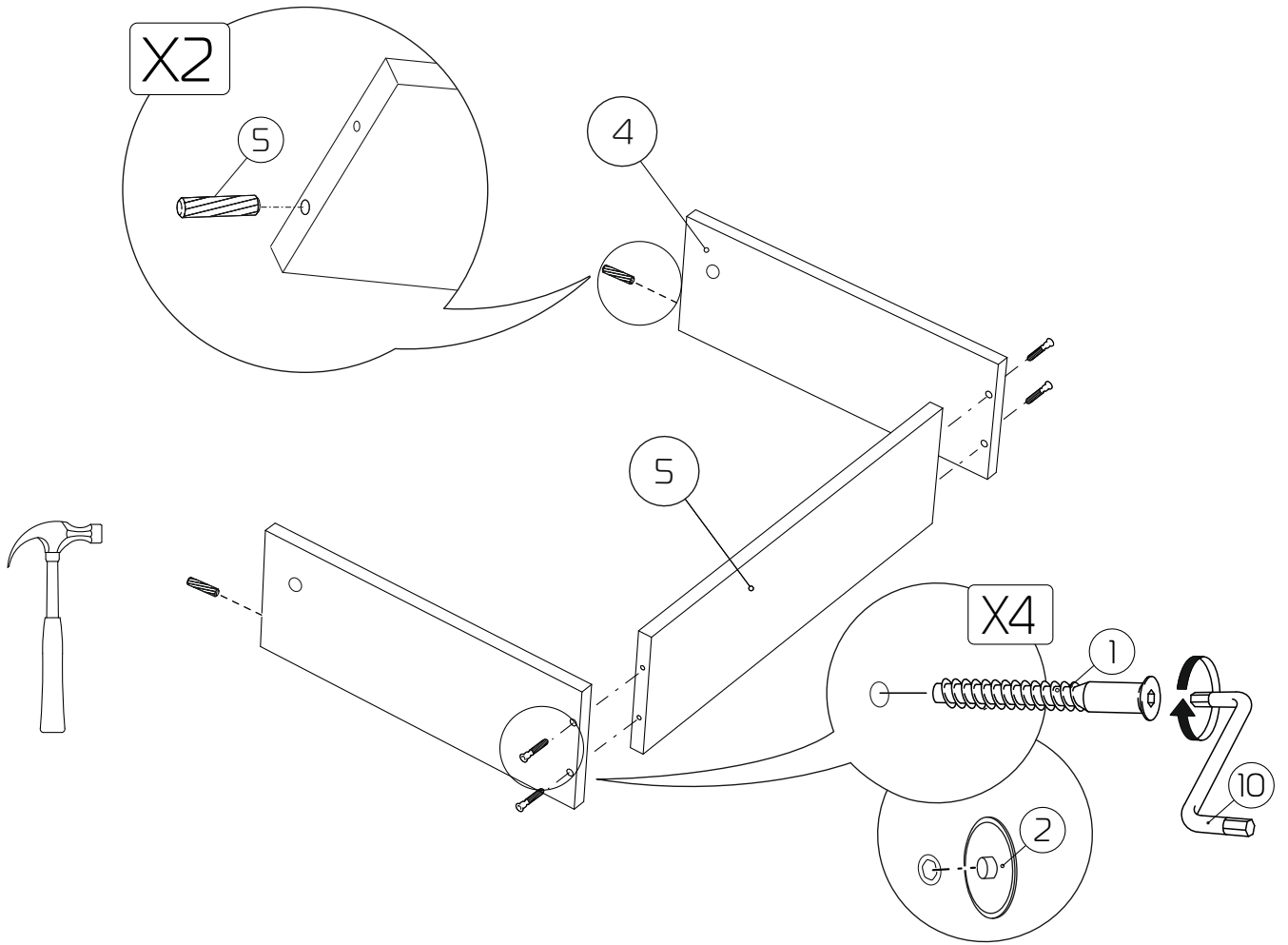


- 3 - Фасад ящика (136x564x16) - 1шт
- 4 - Бок ящика (270x80x16) - 2шт
- 5 - З/Стенка ящика (512x80x16) - 1шт
- 6 - Дно ящика ЛХДФ (542x275x3) - 1шт

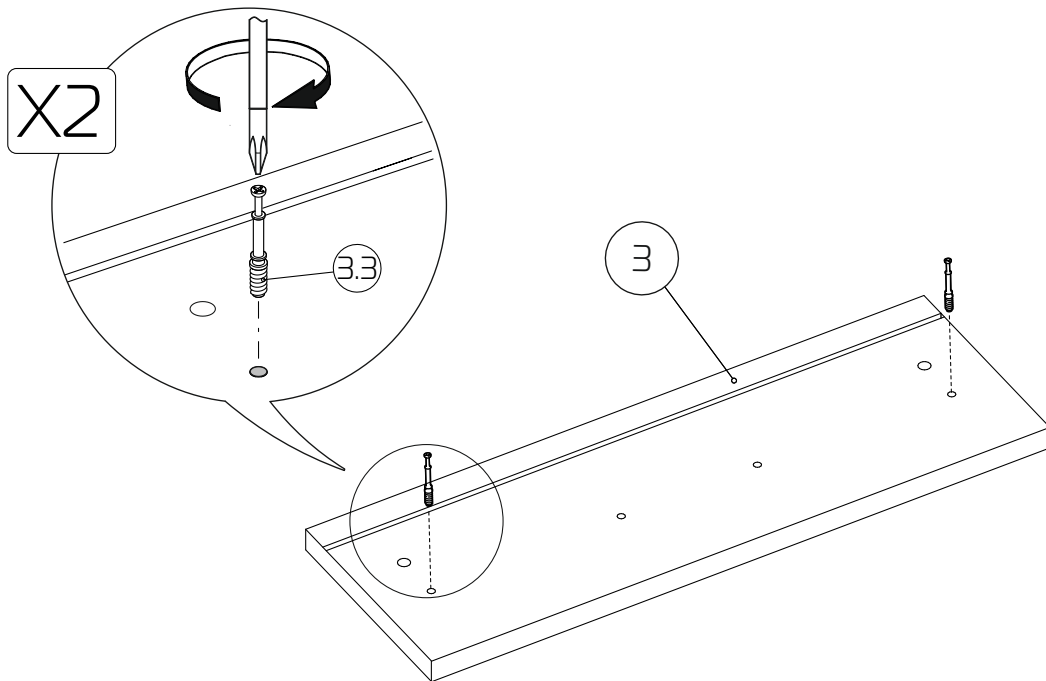


- 1 - Фасад обувницы (344x564x16) x 3 шт
- 2 - Вставка (550x138x10) x 12 шт
- 15.3 - Механизм обувниц тройной x 3 к-та

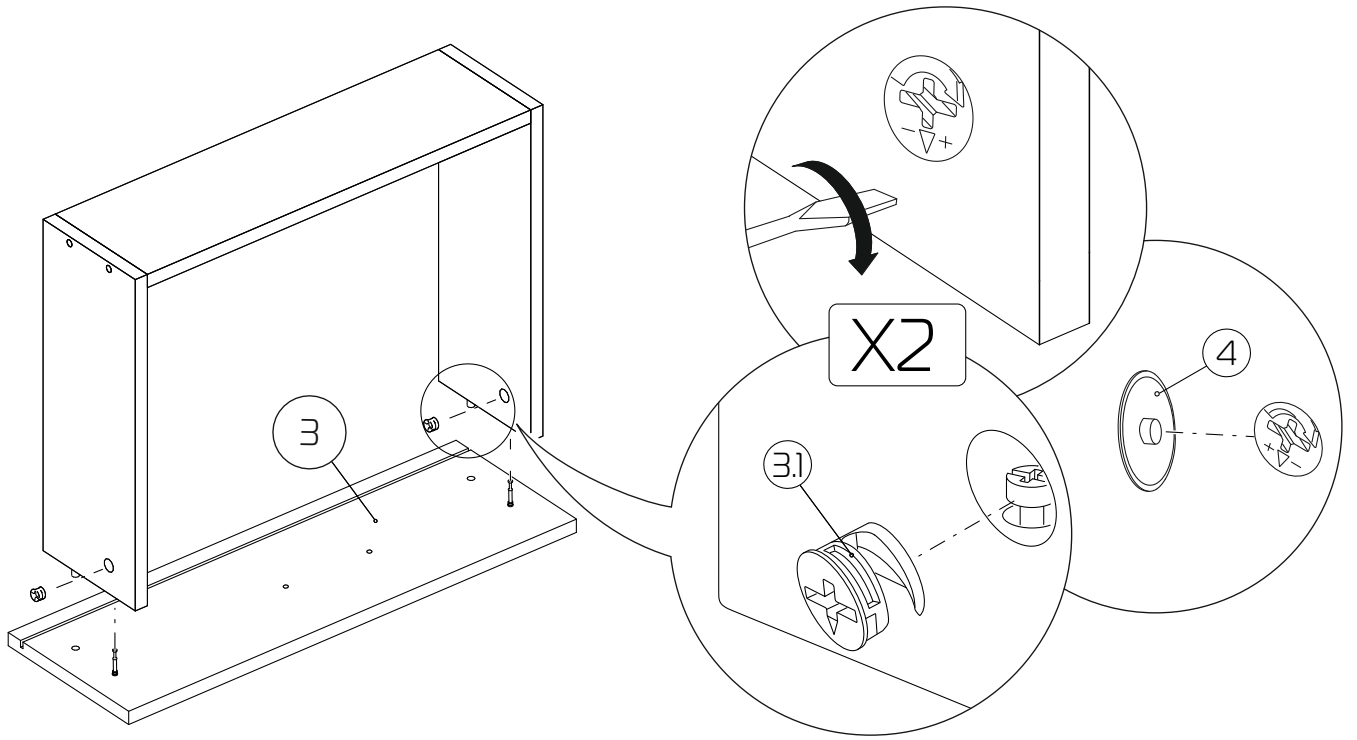
6



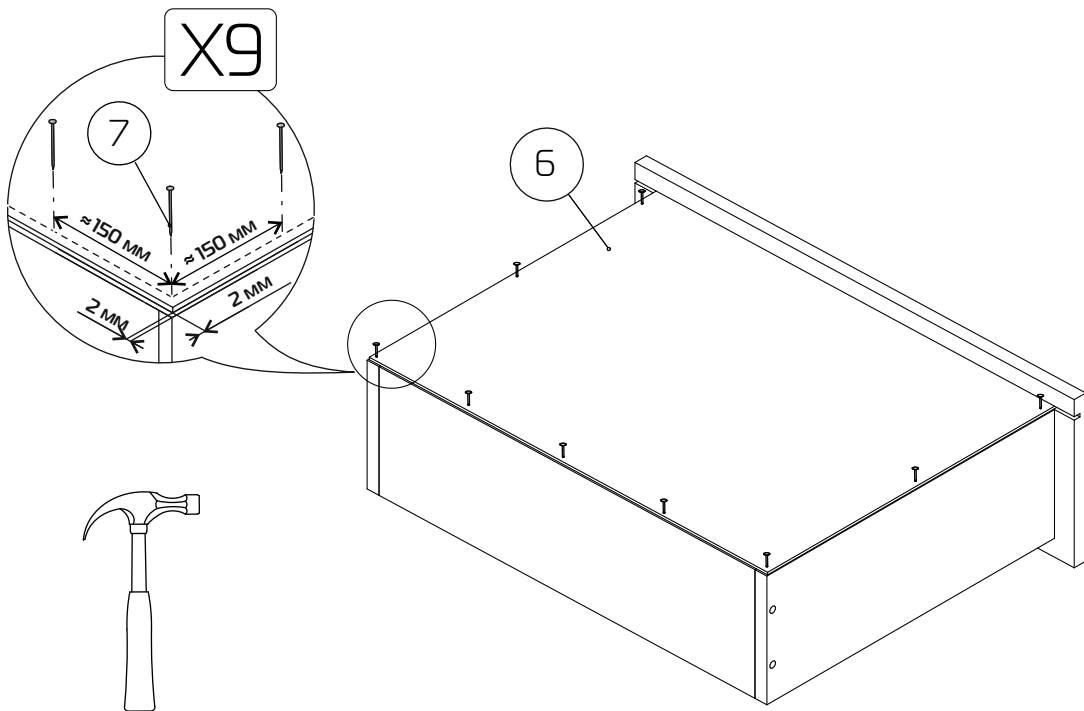
7



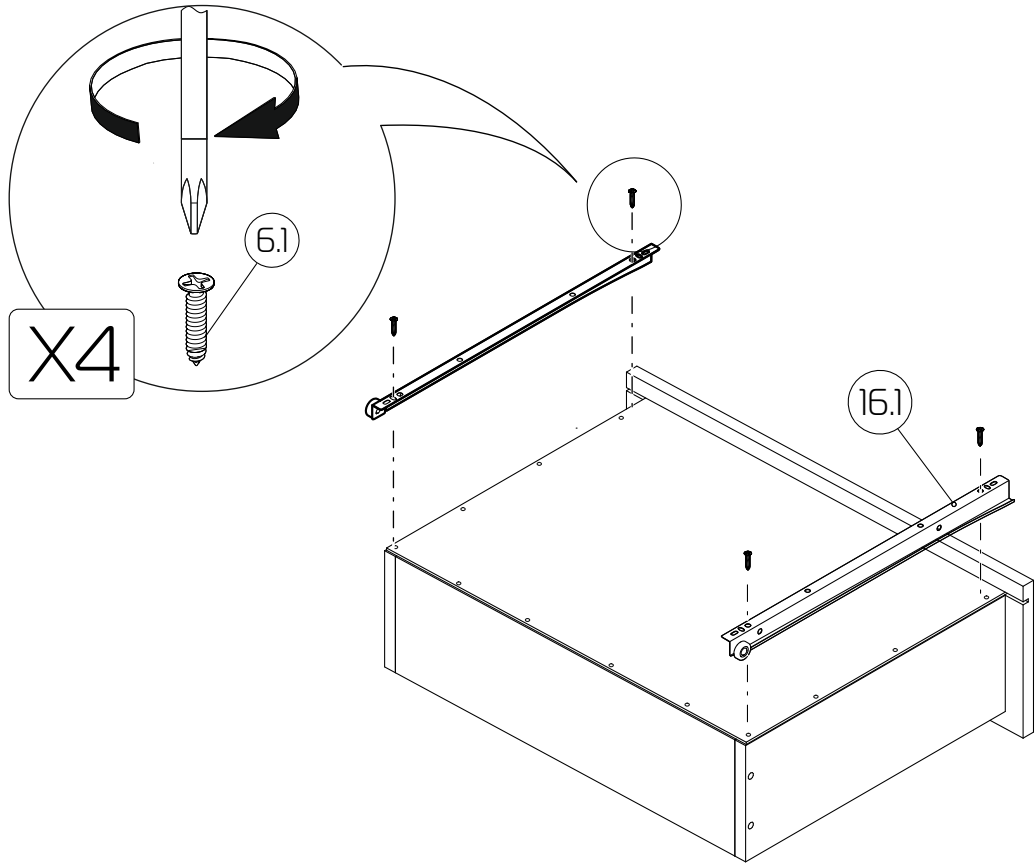
8



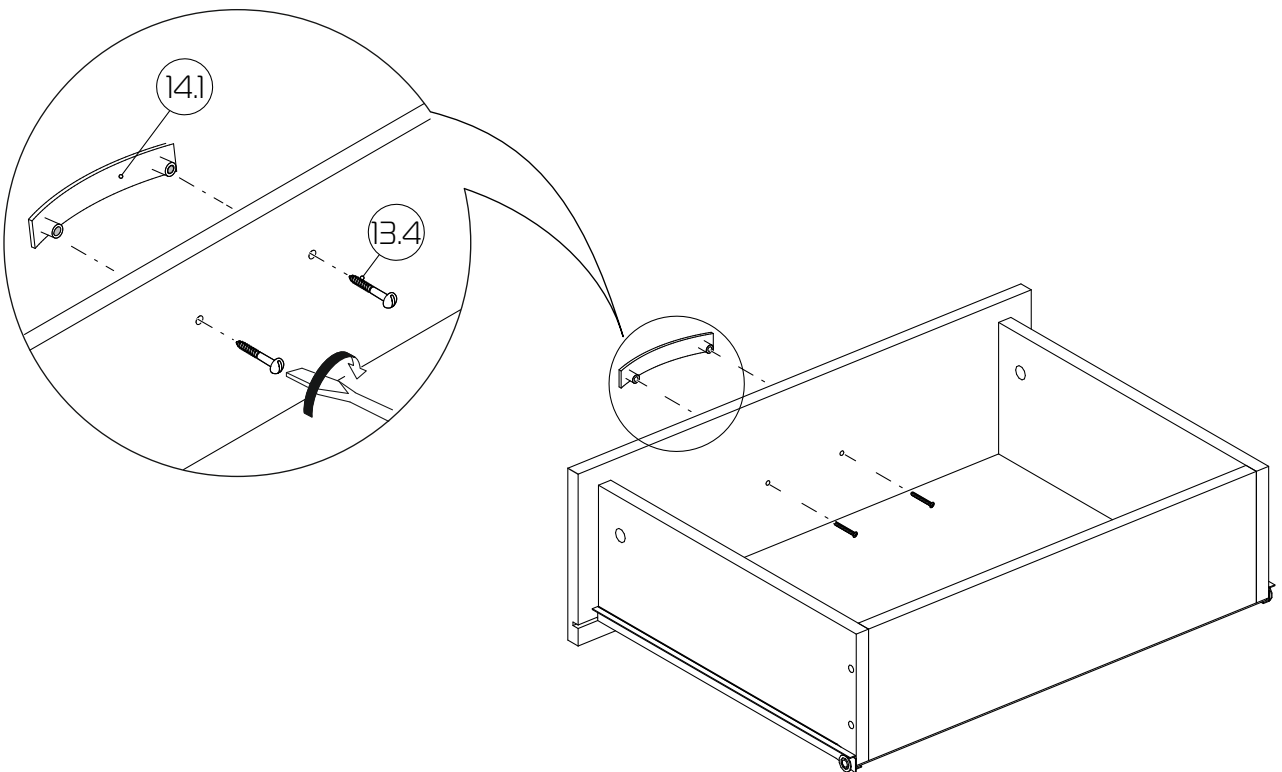
9



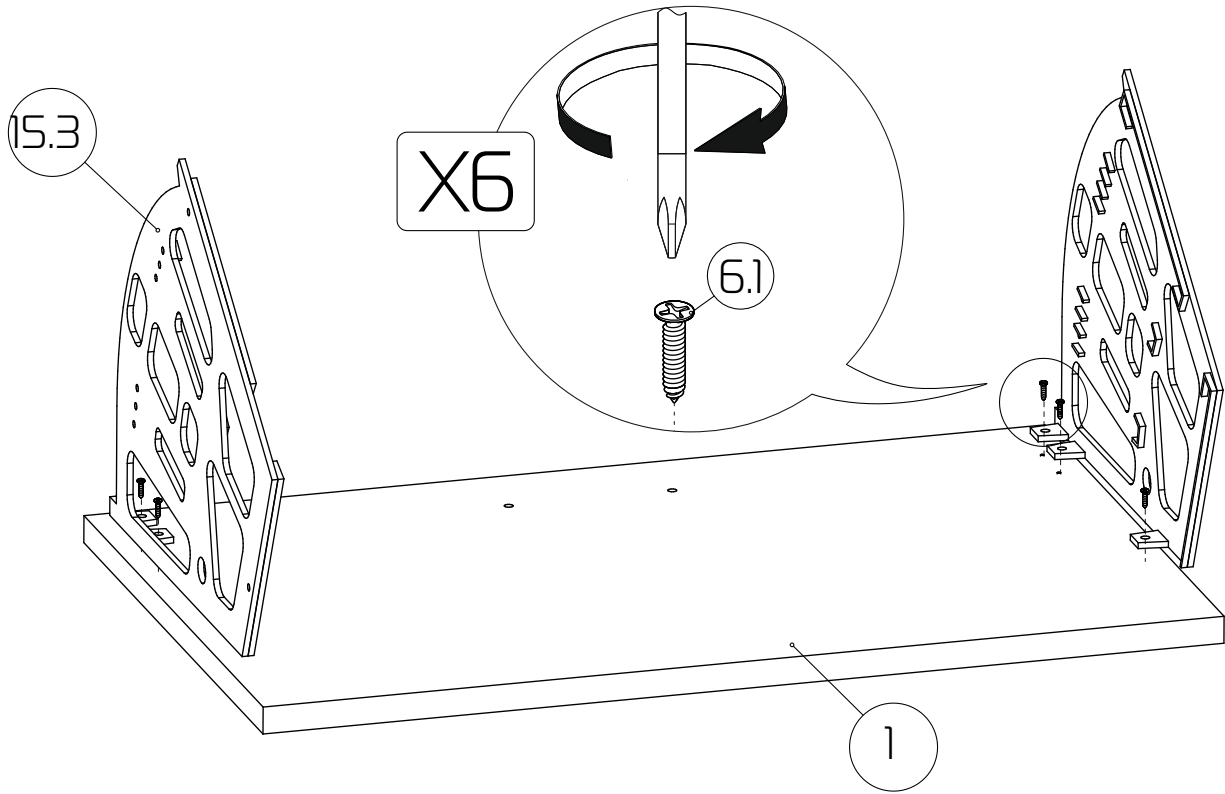
10



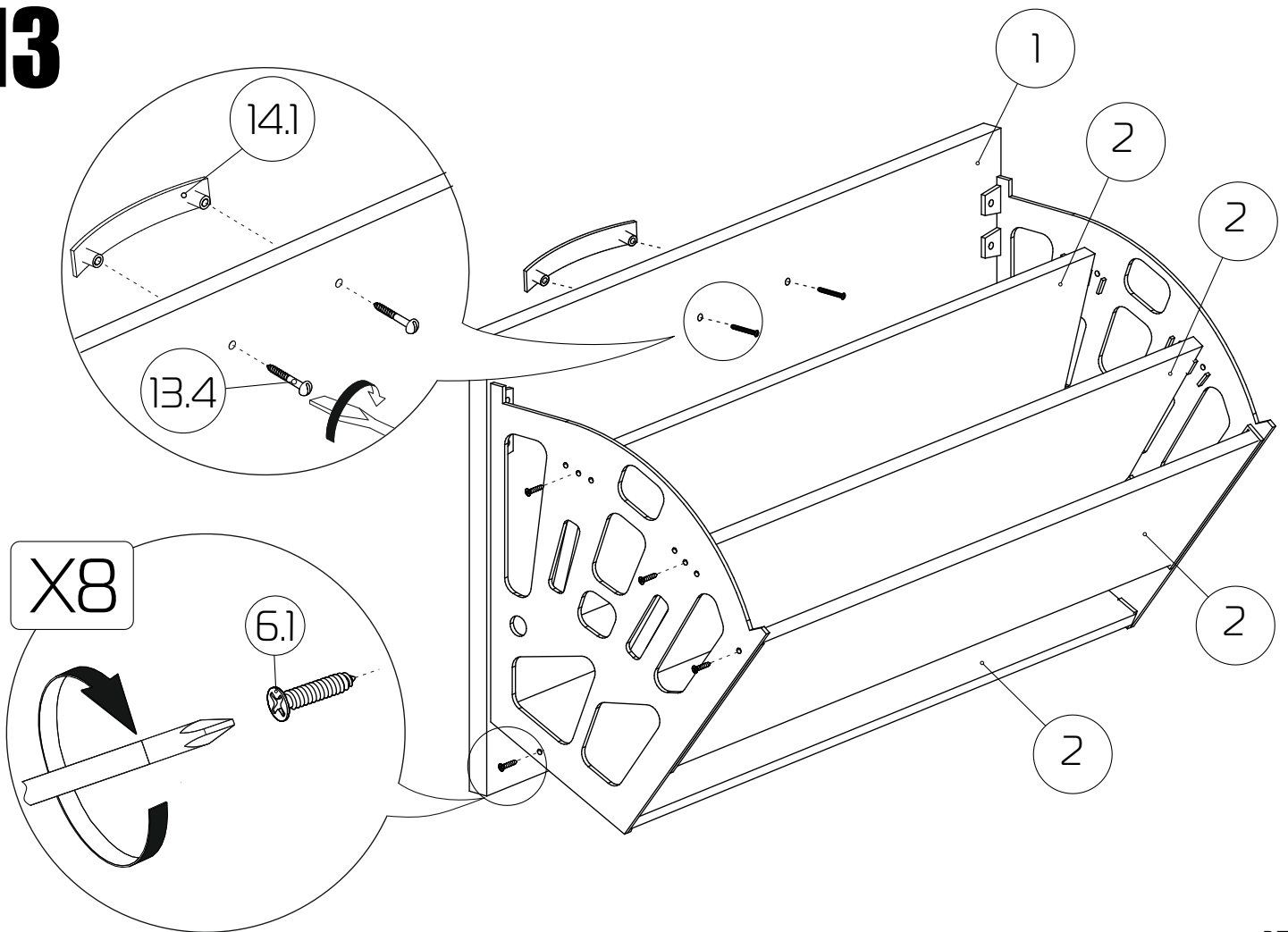
11



12



13



14

