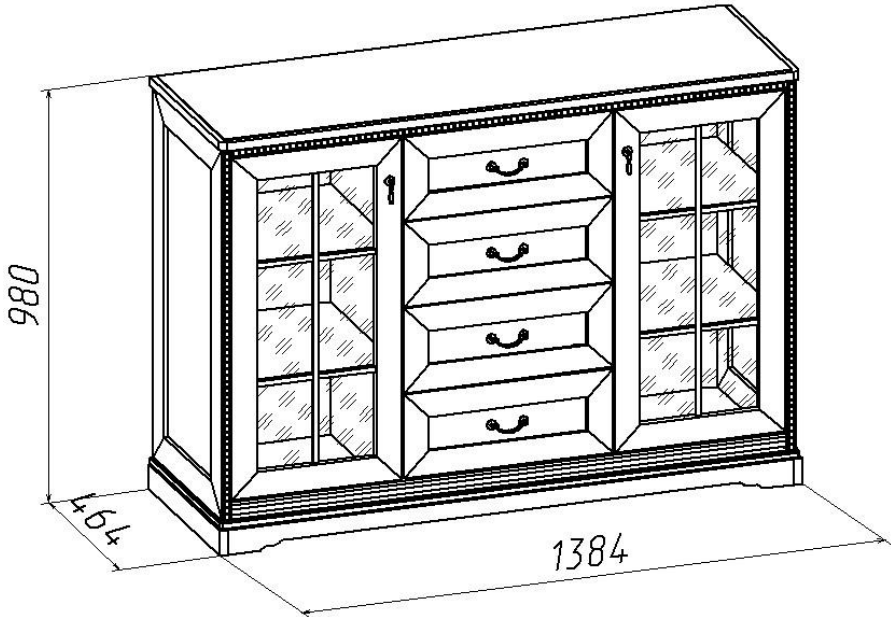


Комод
(Изд. 329 МК 59)



Фурнитура, прилагающаяся к изделию для самостоятельной установки

| | | | | |
|---------------------|--------------------------|----------------------------------|---------------------------|--------------|
| 25 Евровинт | 26 Стяжка эксцентриковая | 42 Петля вкладная | 74 Шариковые направляющие | 81 Ручка |
| | | | | |
| 59 Опора наконечник | 45 Шуруп Ø4x16 | 41.1 Полкодержатель в чехольчике | 59 Опора наконечник | 81.1 Ручка |
| | | | | |
| 60 Шуруп Ø3x20 | 55 Винт М6x30 | 32 Уголок крепежный | 45.1 Шуруп Ø3,5x16 (черн) | 68 Винт М4x8 |
| | | | | |

Схема соединения ящика выдвижного

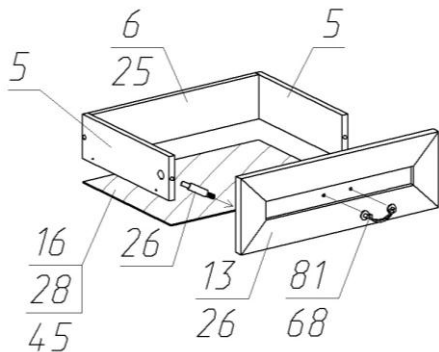


Рис.1

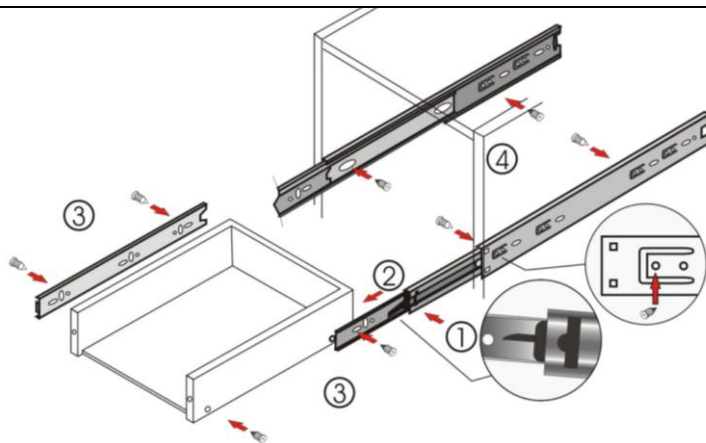
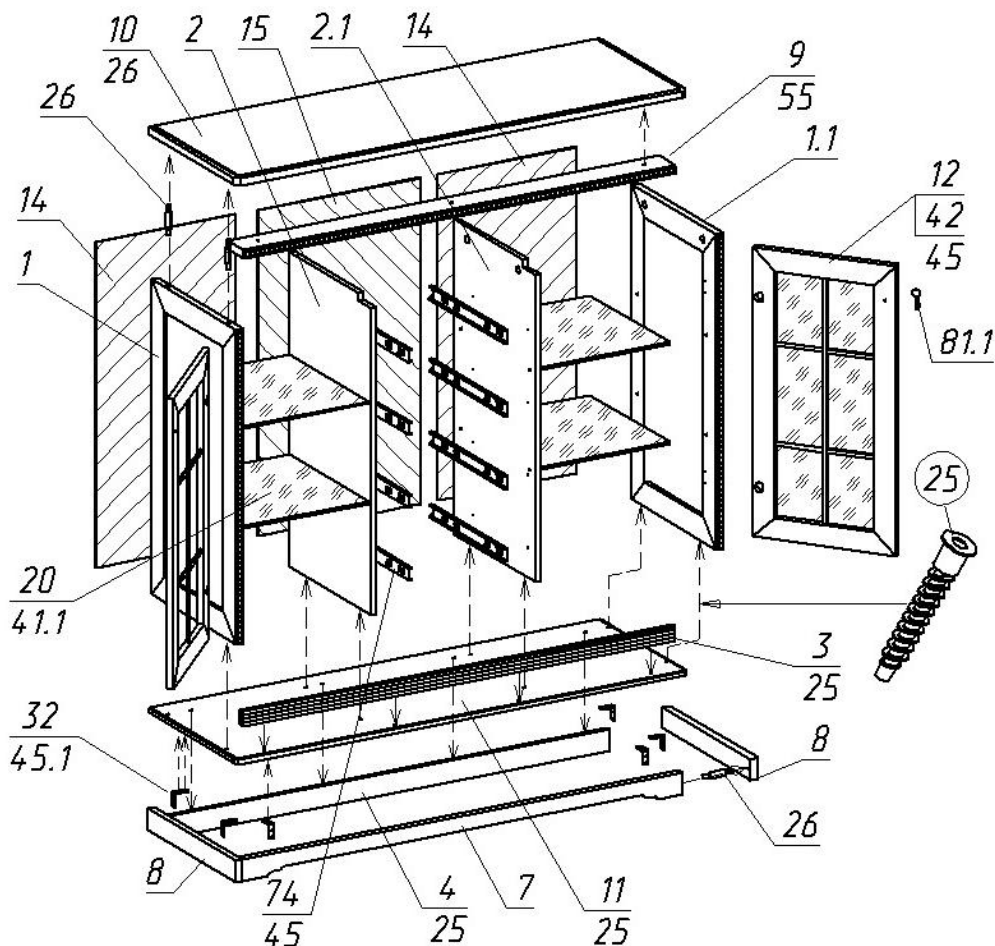


Рис. 2

Установка шариковых направляющих (поз.74)

1. Разъедините телескопический механизм шариковой направляющей, нажав на рычаг (поз.1 рис.2).
2. Выдвиньте внутреннюю узкую часть этой направляющей (поз.2).
3. Прикрутите внутреннюю направляющую по разметке к боковым стенкам выдвижного ящика (шуруп Ø4x16).
4. Широкую часть направляющей прикрутите к вертикальным стенкам корпуса. Вставьте ящик внутренними направляющими в подвижные части внешних направляющих в корпусе изделия до фиксации деблокировочным рычагом.

Схема сборки комода



Состав пакетов

| №п/п | Наименование детали | Размеры, мм. | Кол Шт. | № поз. | Примеч. |
|--------------------|-----------------------|--------------|---------|--------|---------|
| Пакет №1 (кассета) | | | | | |
| 1 | Дверь со стеклом | 812x404 | 2 | 12 | Лев 1пр |
| 2 | Стеклополка | 418x396 | 4 | 20 | |
| Пакет №2 | | | | | |
| 1 | Стенка ящика передняя | 496x200 | 4 | 13 | |
| 2 | Дно ящика | 455x405 | 4 | 16 | ДВП |

| Пакет №3 | | | | | |
|----------|--------------------------------|-------------|---|-----|-----|
| 1 | Стенка вертикальная левая | 882x448 | 1 | 1 | |
| 2 | Стенка вертикальная правая | 882x448 | 1 | 1.1 | |
| Пакет №4 | | | | | |
| 1 | Перегородка левая | 882x428 | 1 | 2 | |
| 2 | Перегородка правая | 882x428 | 1 | 2.1 | |
| 3 | Стенка ящика боковая | 400x108 | 8 | 5 | |
| 4 | Стенка ящика задняя | 427x108 | 4 | 6 | |
| 5 | Упаковка с фурнитурой | | 1 | | |
| Пакет №5 | | | | | |
| 1 | Планка нижняя декоративная | 1316x42 | 1 | 3 | |
| 2 | Стенка залицовочная задняя | 1340x60 | 1 | 4 | |
| 3 | Планка с молдингом | 1316x84x22 | 1 | 9 | |
| Пакет №6 | | | | | |
| 1 | Стенка горизонтальная (крышка) | 1376x460x22 | 1 | 10 | |
| 2 | Ножка передняя фигурная | 1340x60 | 1 | 7 | |
| 3 | Ножка боковая (1лев; 1пр) | 464x60 | 2 | 8 | |
| 4 | Стенка горизонтальная (дно) | 1376x460 | 1 | 11 | |
| 5 | Стенка задняя | 914x496 | 1 | 14 | ДВП |
| 6 | Стенка задняя | 914x424 | 1 | 15 | ДВП |

Состав упаковки с фурнитурой и метизами

| №п/п | Наименование | Кол.шт | № поз. | Примечание |
|------|-----------------------------|--------|--------|-----------------|
| 1 | Евровинт 7x50 | 24 | 25 | |
| 2 | Заглушка для евровинта | 16 | | |
| 3 | Стяжка эксцентриковая | 18 | 26 | |
| 4 | Заглушка к стяжке | 18 | | |
| 5 | Опора-наконечник | 6 | 59 | |
| 6 | Петля вкладная | 4 | 42 | |
| 7 | Шариковые направл-е L-400 | 4 | 74 | |
| 8 | Ручка скоба | 4 | 81 | |
| 9 | Винт М4x8 | 8 | 68 | Под ручку скобу |
| 10 | Винт М6x30 | 3 | 55 | |
| 11 | Ручка капля | 2 | 81.1 | |
| 12 | Полкодержатель в чехольчике | 16 | 41.1 | |
| 13 | Гвоздь 1,2x20 | 70 | 28 | |
| 14 | Шуруп 3x20 | 22 | 60 | |
| 15 | Шуруп 4x16 | 72 | 45 | |
| 16 | Уголок крепежный | 6 | 32 | |
| 17 | Шуруп 3,5x16черн | 24 | 45.1 | |
| 18 | Демпфер | 2 | | |
| 19 | Ключ для евровинта | 1 | | |

Правила ухода и эксплуатации

Мебель рекомендуется эксплуатировать в проветриваемых помещениях с температурой воздуха не ниже +10°C и относительной влажностью от 45 до 70%. Не рекомендуется ставить мебель ближе 0,5 м. от источников тепла. Следует оберегать ее от повреждения острыми предметами, от попадания воды и растворителей и прямых солнечных лучей. Недопустимо попадание воды в места стыков деталей.

В процессе эксплуатации изделия возможно ослабление крепежной фурнитуры, необходимо периодически затягивать ослабленные болтовые и винтовые соединения, а также эксцентриковые стяжки.

Производитель гарантирует соответствие мебели требованиям ГОСТ16371-93 при соблюдении покупателем условий транспортирования, хранения, сборки и эксплуатации ее в течение 24 месяцев со дня продажи.