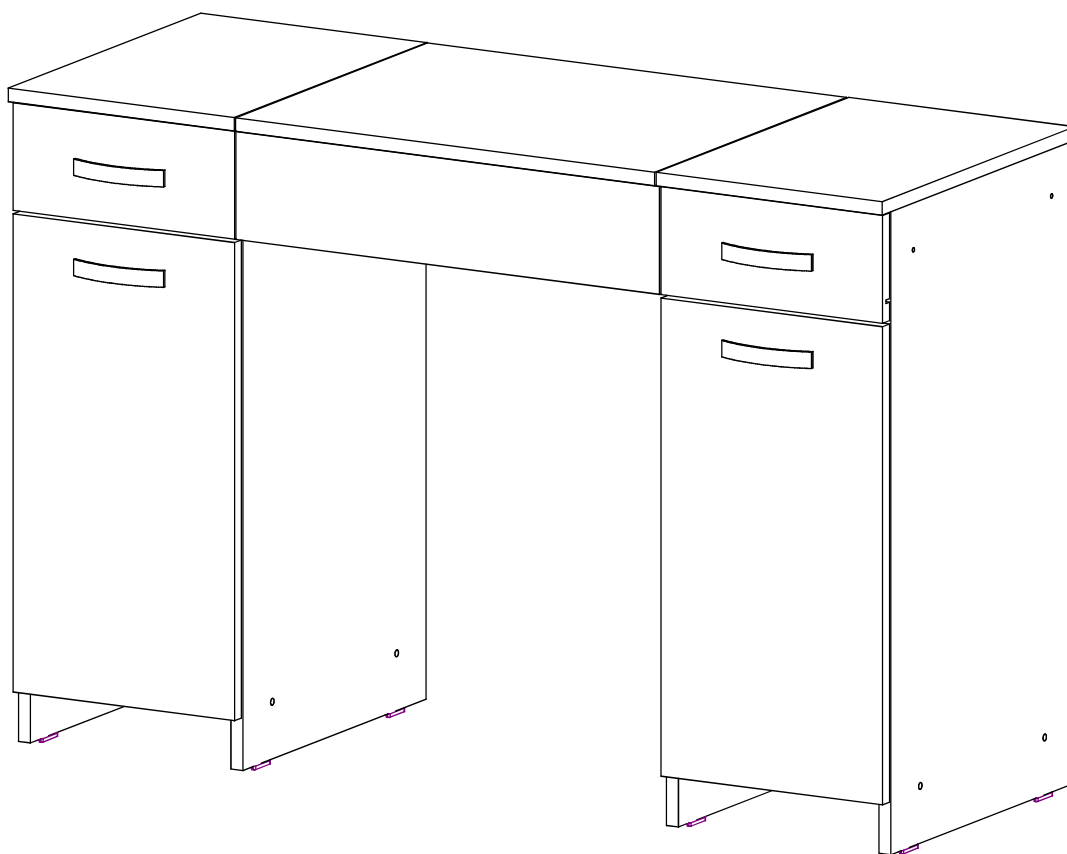


Стол

«Риано-05»

инструкция по сборке





Перед сборкой:

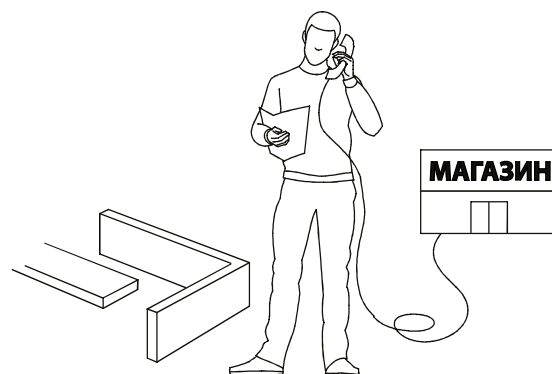
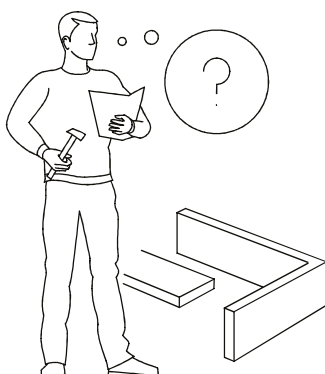
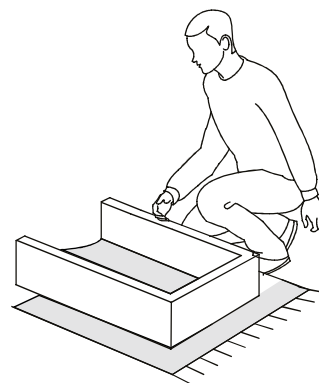
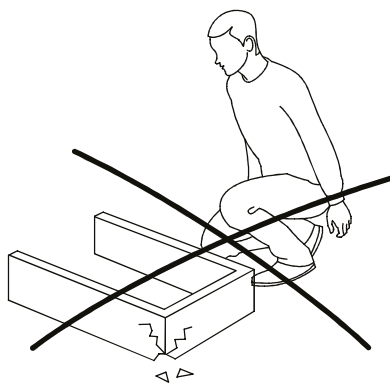
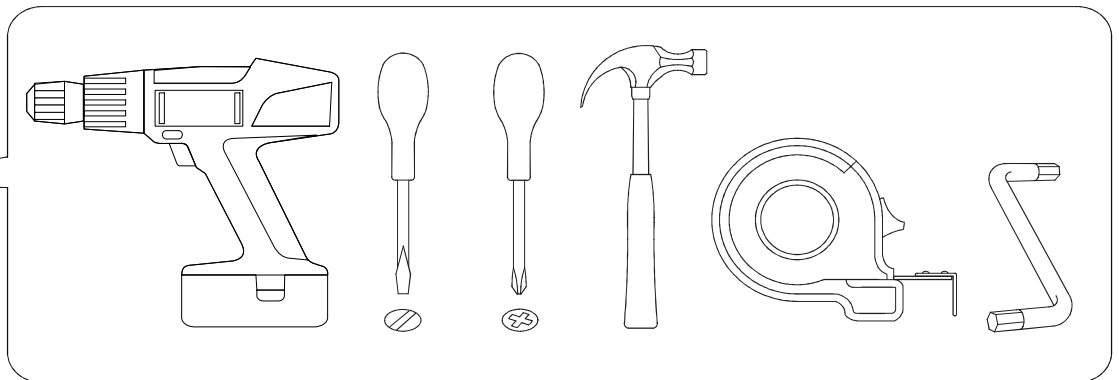
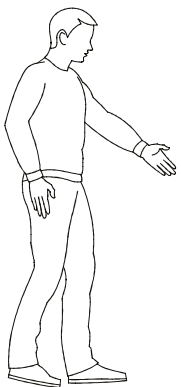
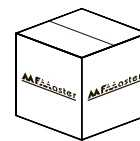


120 - 180 мин.

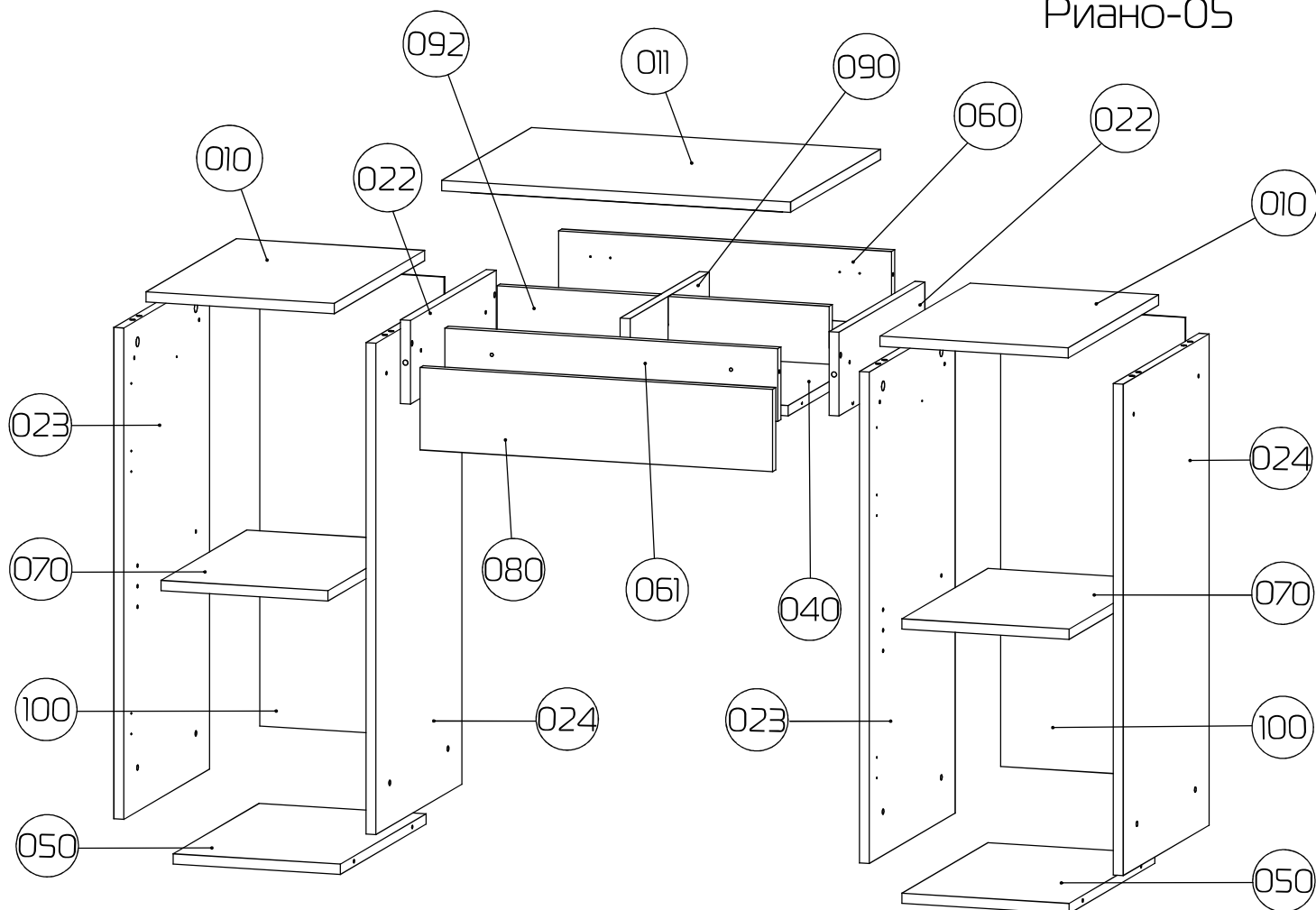
- Проверьте внешний вид и целостность деталей в упаковке.
Претензии по их повреждению принимаются только при отсутствии следов сборки на деталях.
- Сохраните упаковку и паспорт изделия до окончания сборки.
При выявлении в процессе сборки брака и некомплектности изделия для оформления претензии необходимо предоставить информацию с этикетки и паспорта изделия.
- Проверьте количество деталей и фурнитуры по перечню.
Предприятие - изготовитель оставляет за собой право вносить конструктивные изменения в изделие, заменять фурнитуру и метизы на аналогичные. При недокомплекте или поломке детали обратитесь в магазин для её замены.
- Соблюдайте порядок сборки, приводимый в данной инструкции.
При несоблюдении инструкций по сборке и эксплуатации с компании - производителя снимаются гарантийные обязательства.



Обращаем Ваше внимание на то, что продукция фабрики Мастер продаётся только в оригинальной упаковке с логотипом MF Master. Остерегайтесь подделок!



Сборка стола Риано-05



010 - Крышка (302x446x16) - 2шт

011 - Крышка с зеркалом (560x444x16) - 1шт

022 - Перегородка (130x424x16) - 2шт

023 - Бок тумбы левый (764x424x16) - 2шт

024 - Бок тумбы правый (764x424x16) - 2шт

040 - Полка (534x424x16) - 1шт

050 - Дно тумбы (268x424x16) - 2шт

060 - Царга тыльная (534x113x16) - 1шт

061 - Царга лицевая (534x113x16) - 1шт

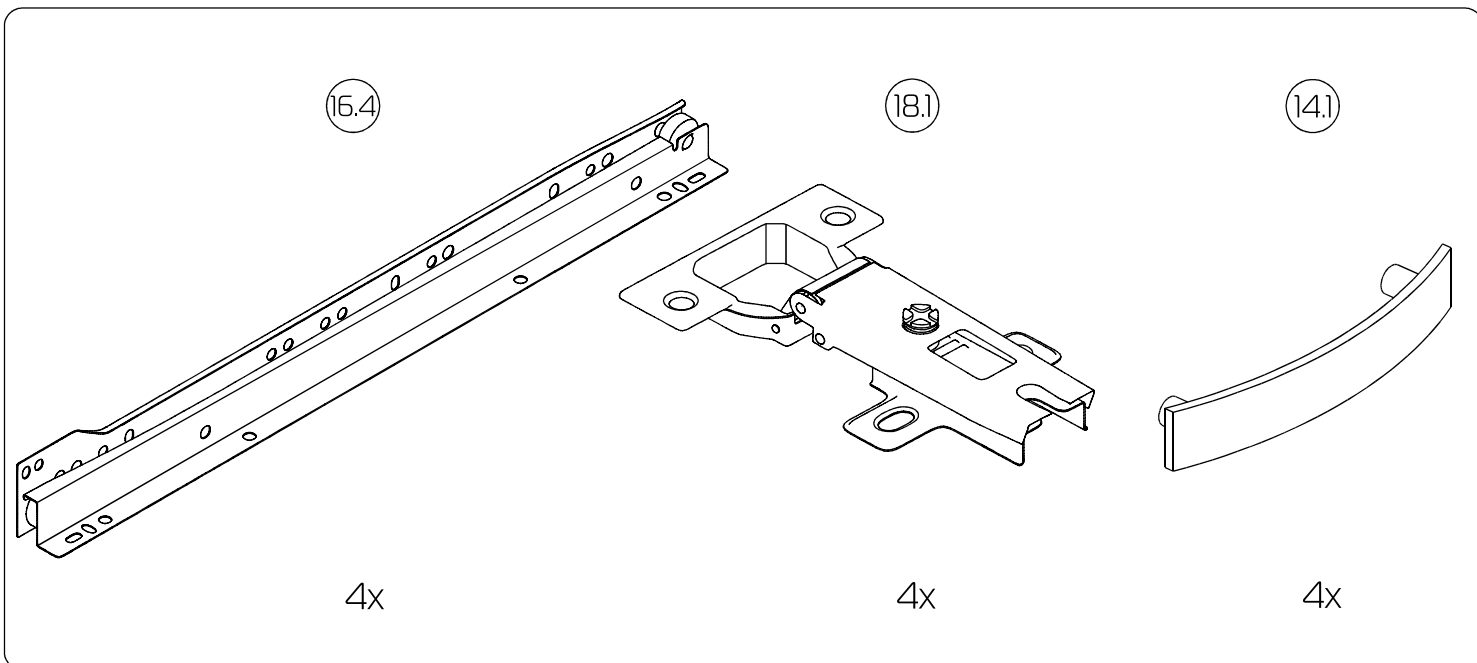
070 - Полка вкладыш (268x424x16) - 2шт

080 - Фальшфасад (566x128x16) - 1шт

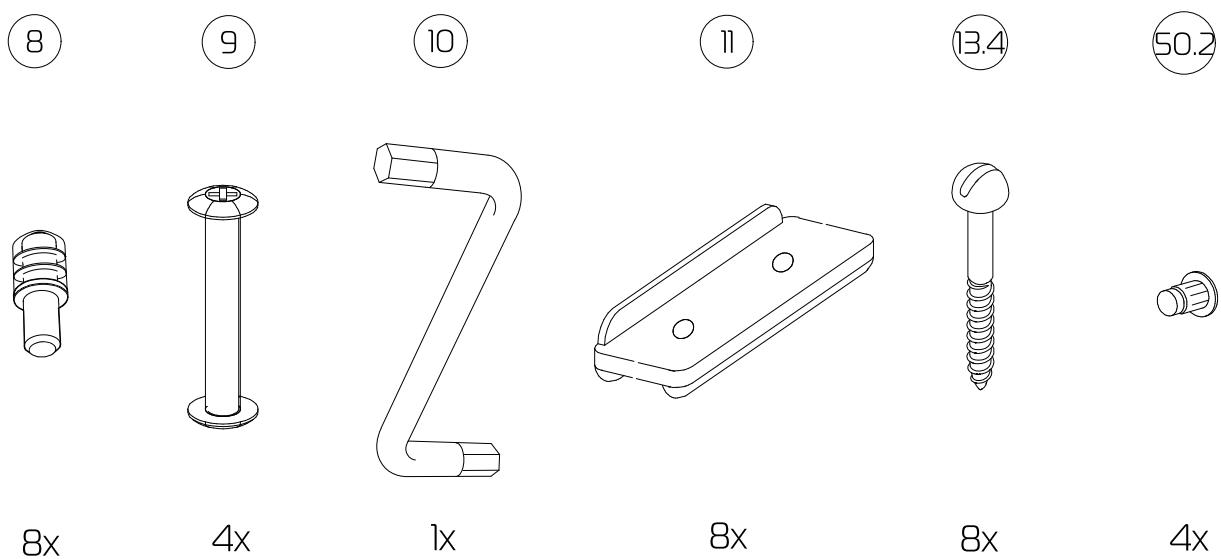
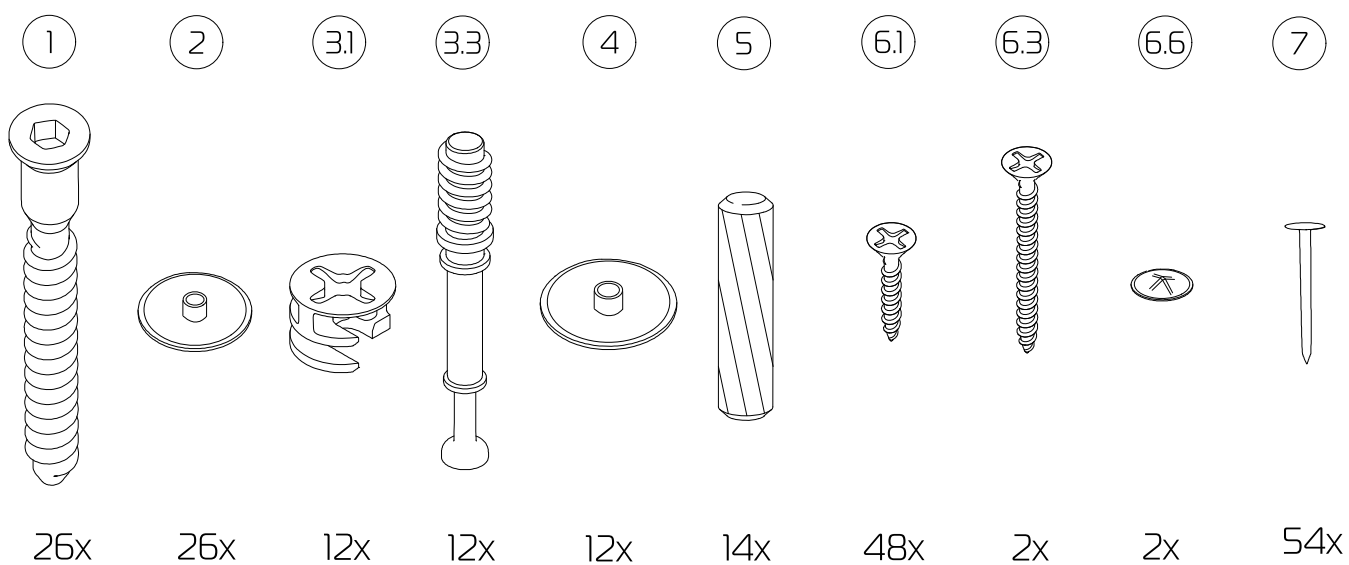
090 - Делитель поперечный (391x90x16) - 1шт

092 - Делитель продольный (533x90x16) - 1шт

100 - 3/стенка ЛХДФ (716x296x3) - 2шт



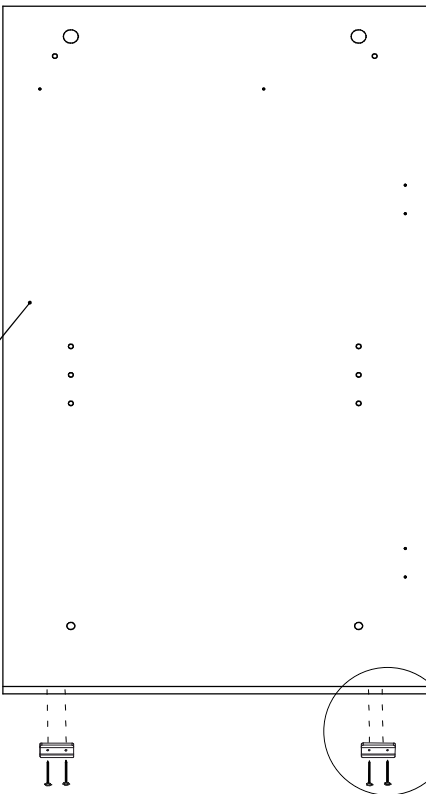
1:1



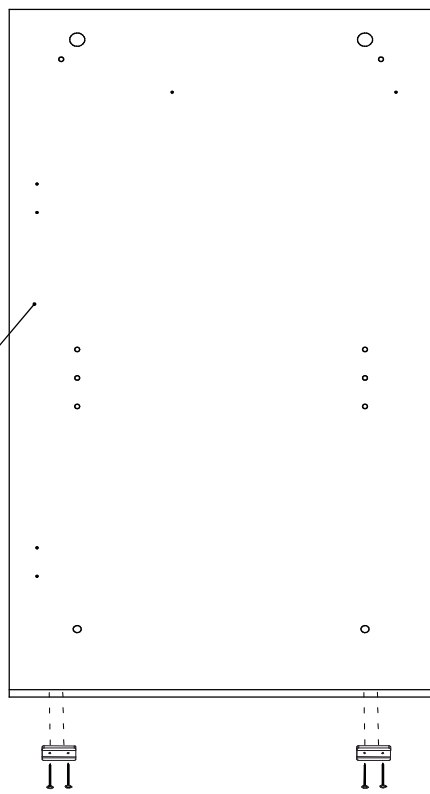
1

2x

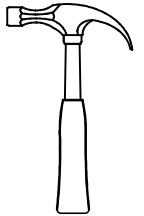
024



023

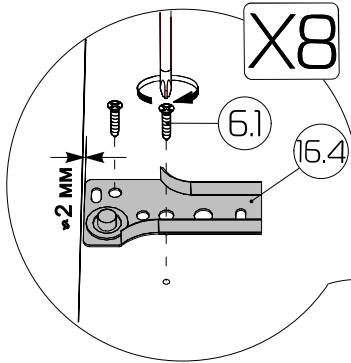


2x



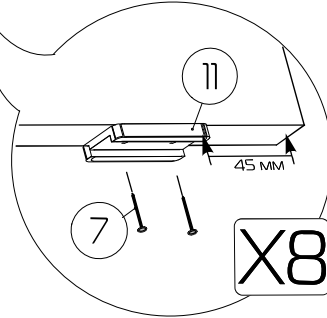
2

X8



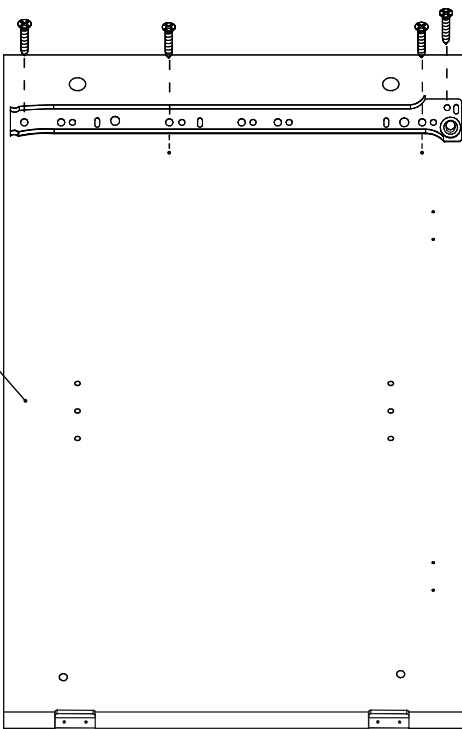
7

X8



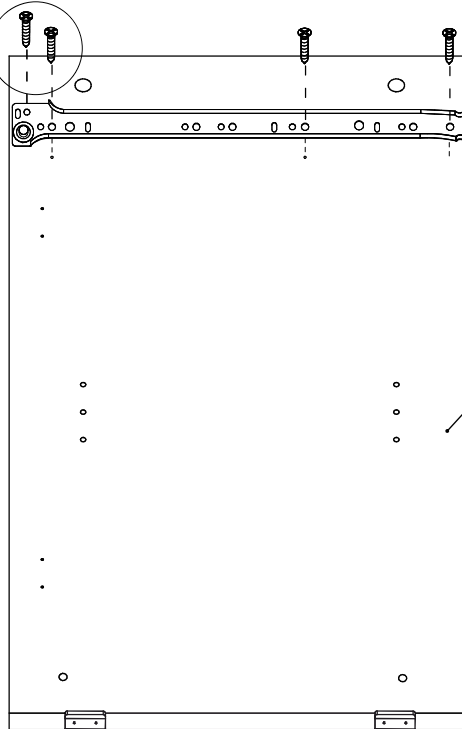
024

2x



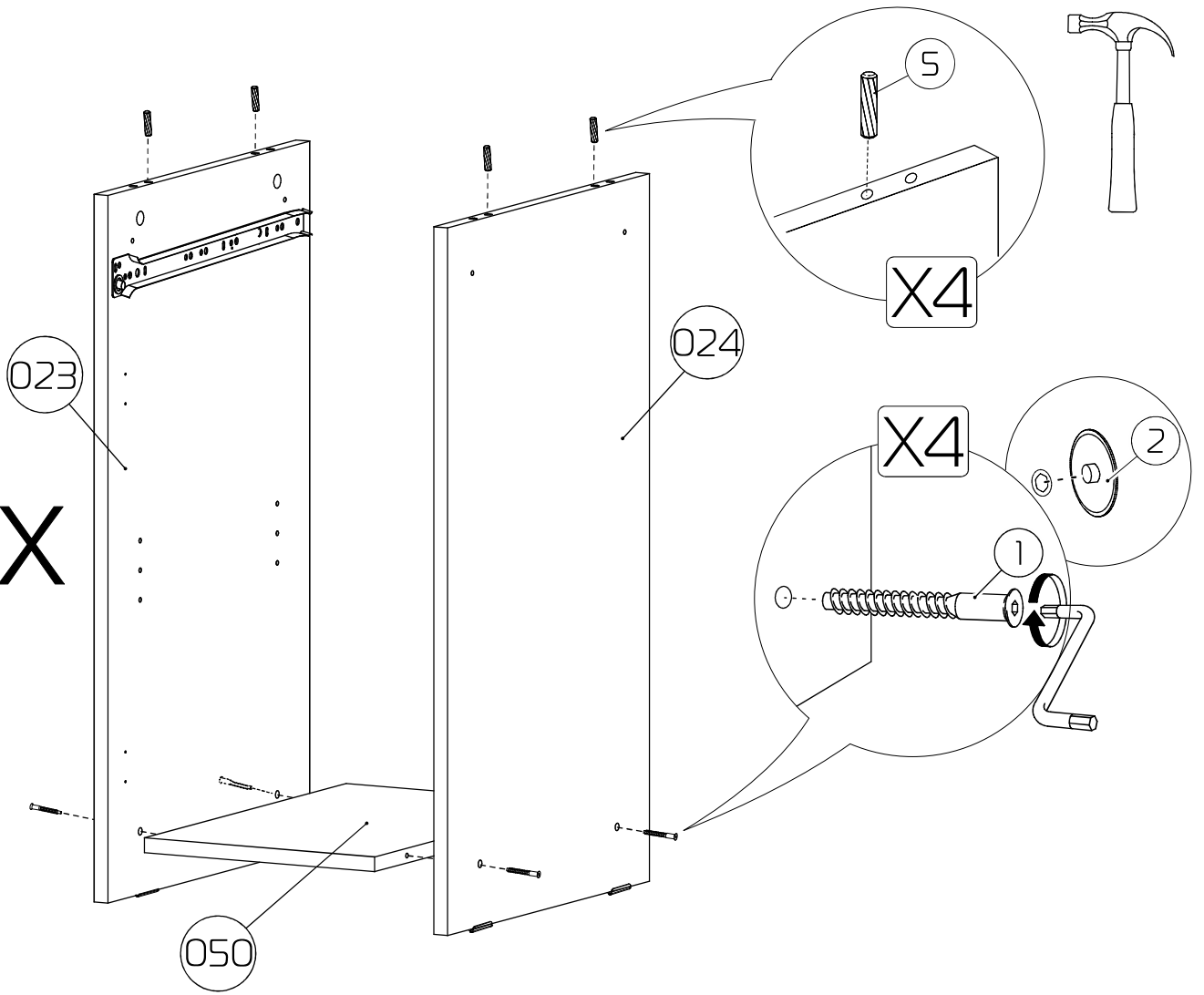
023

2x



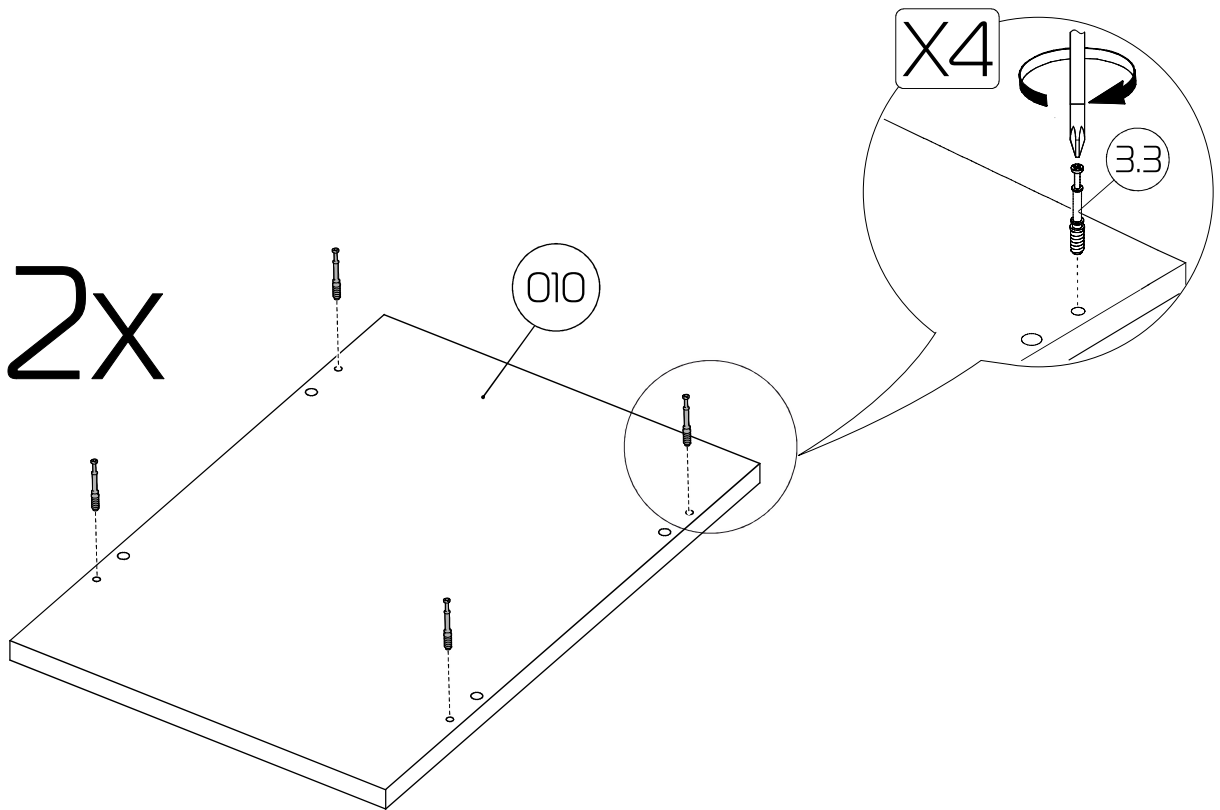
3

2x

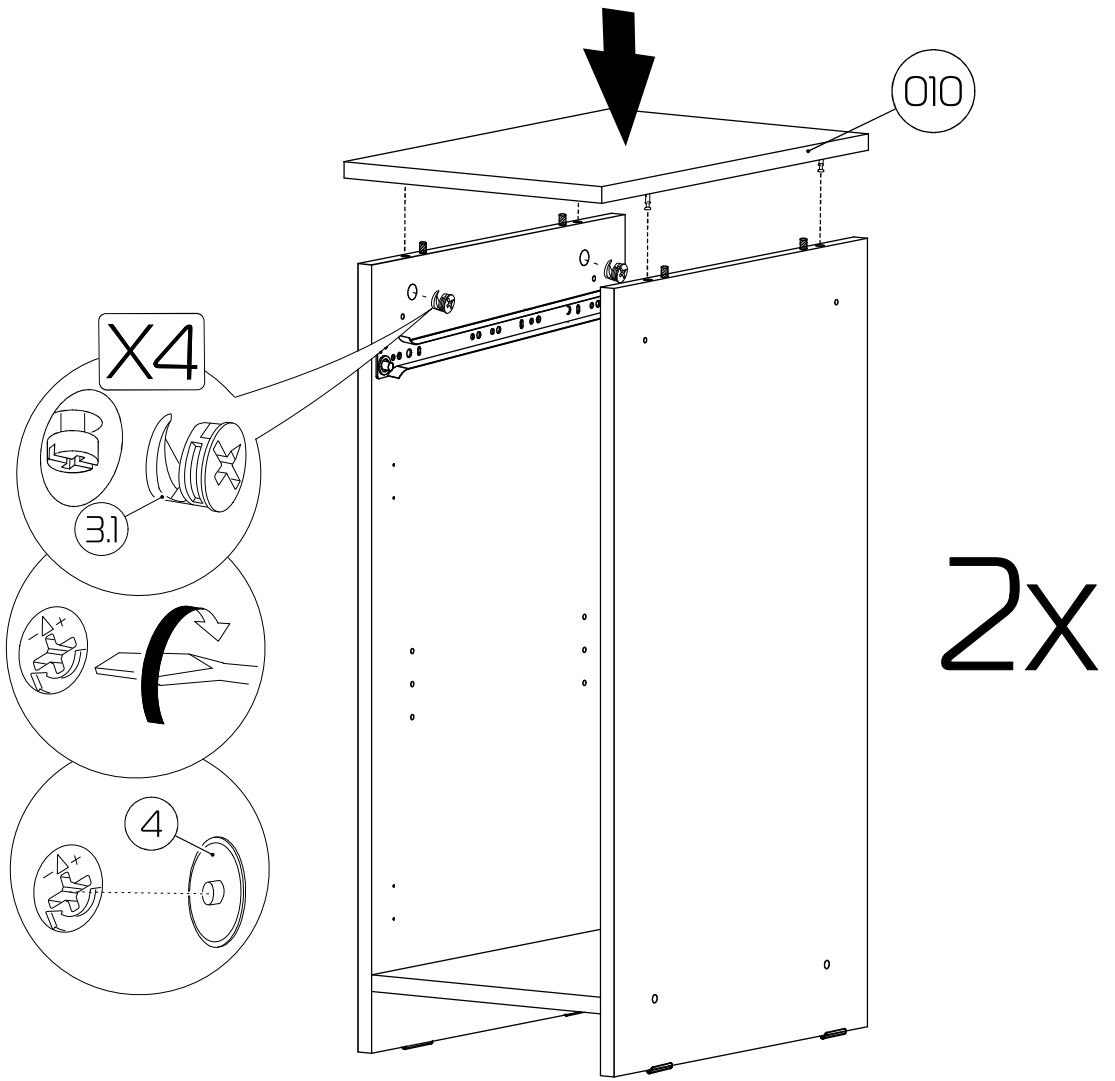


4

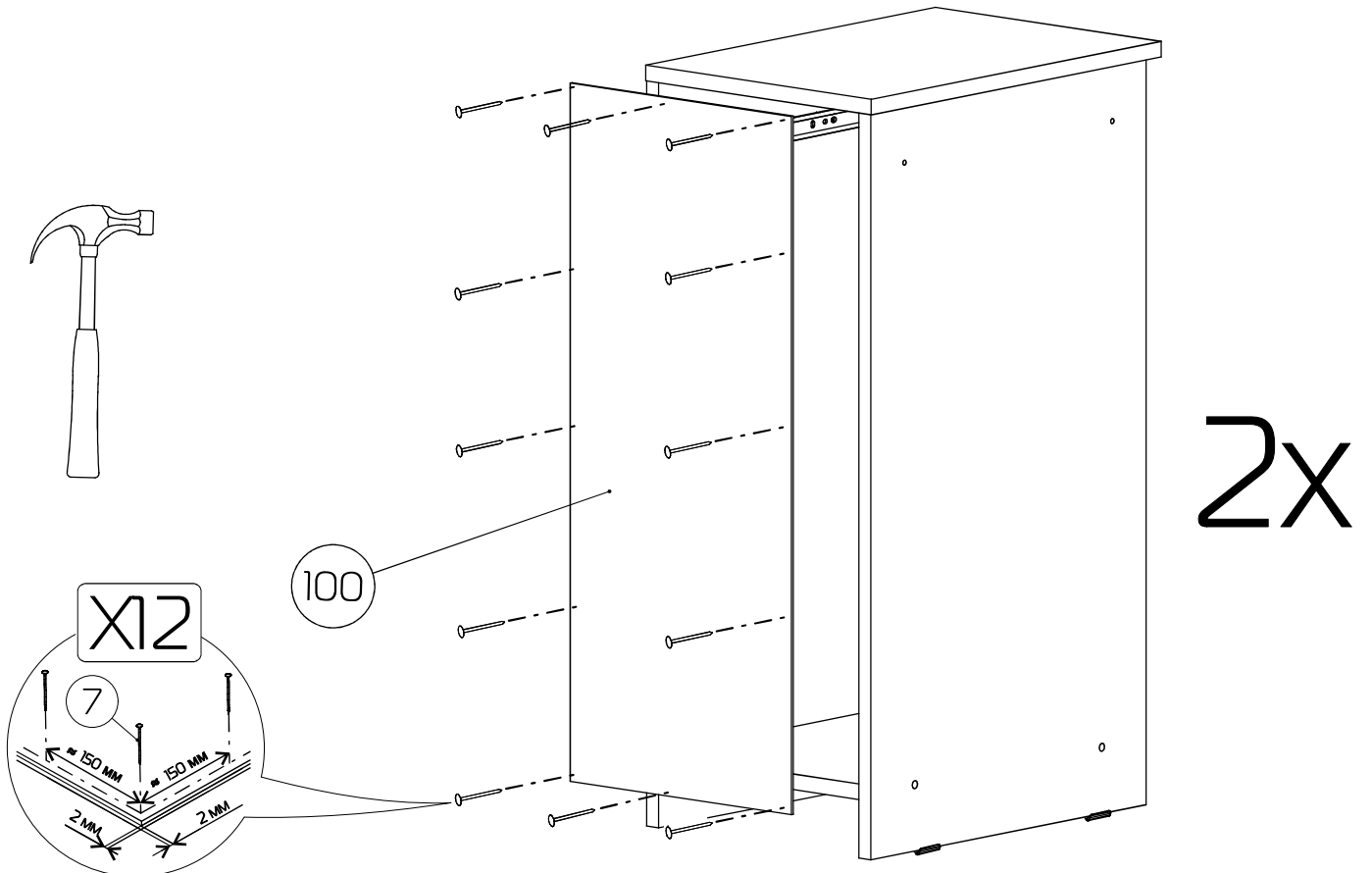
2x



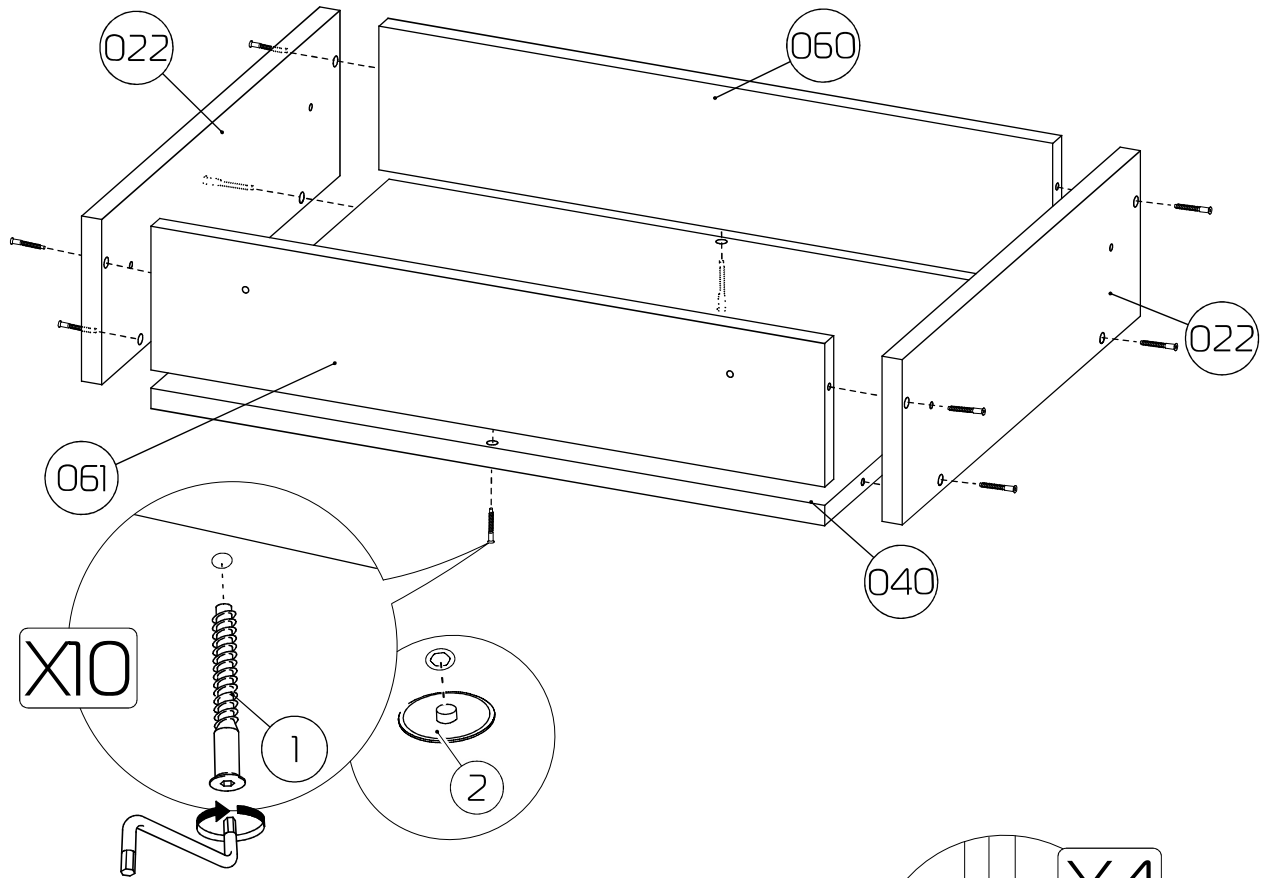
5



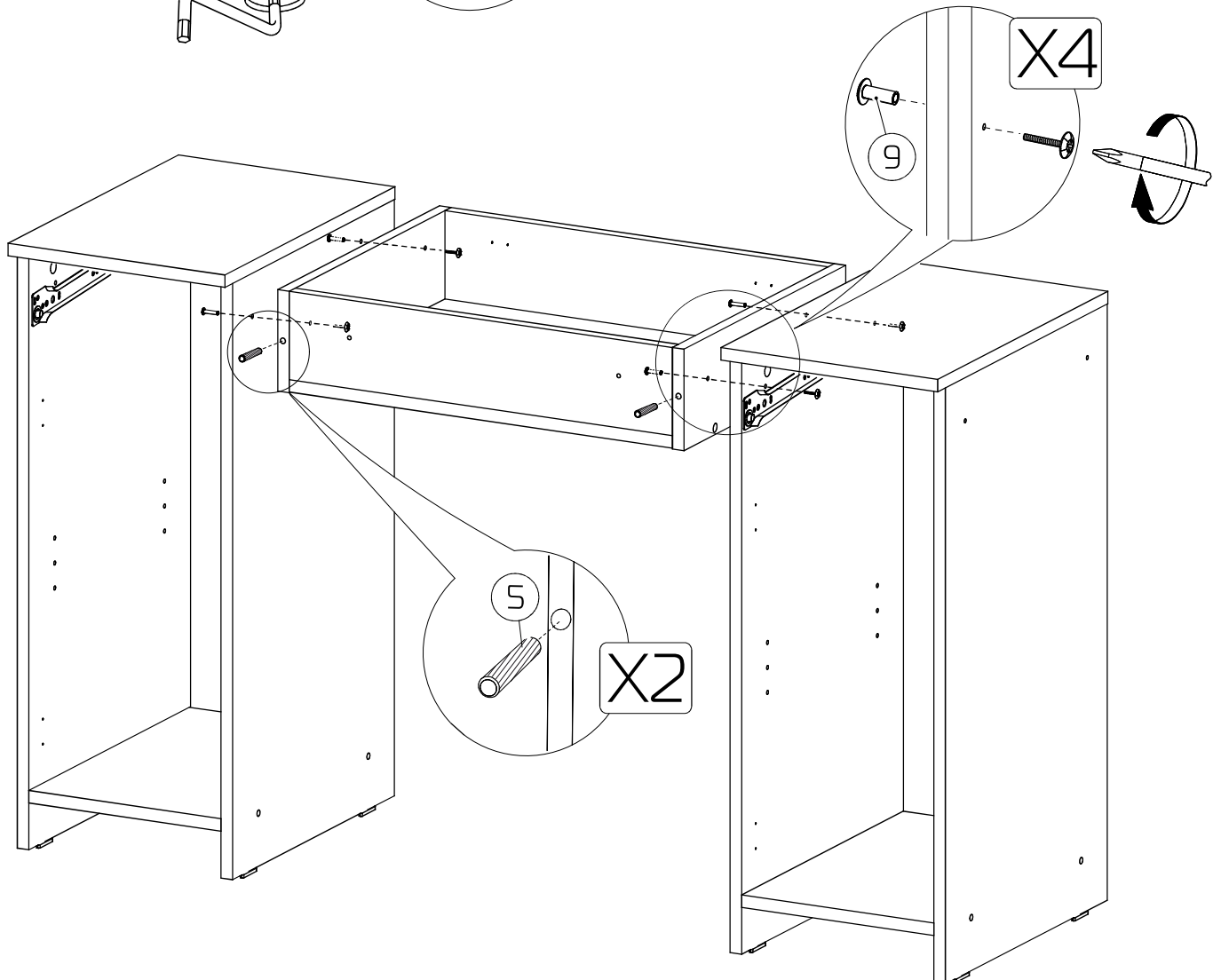
6



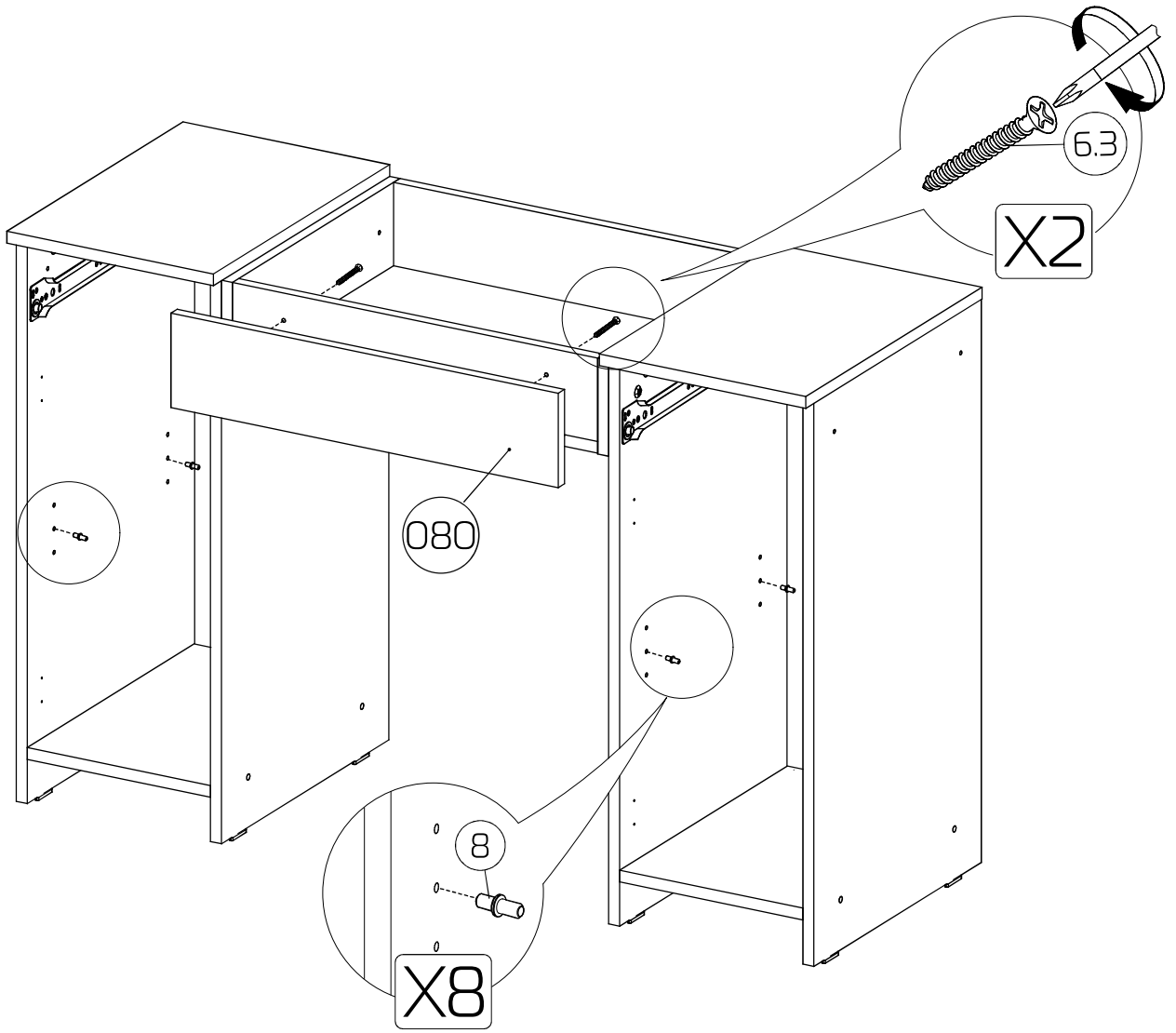
7



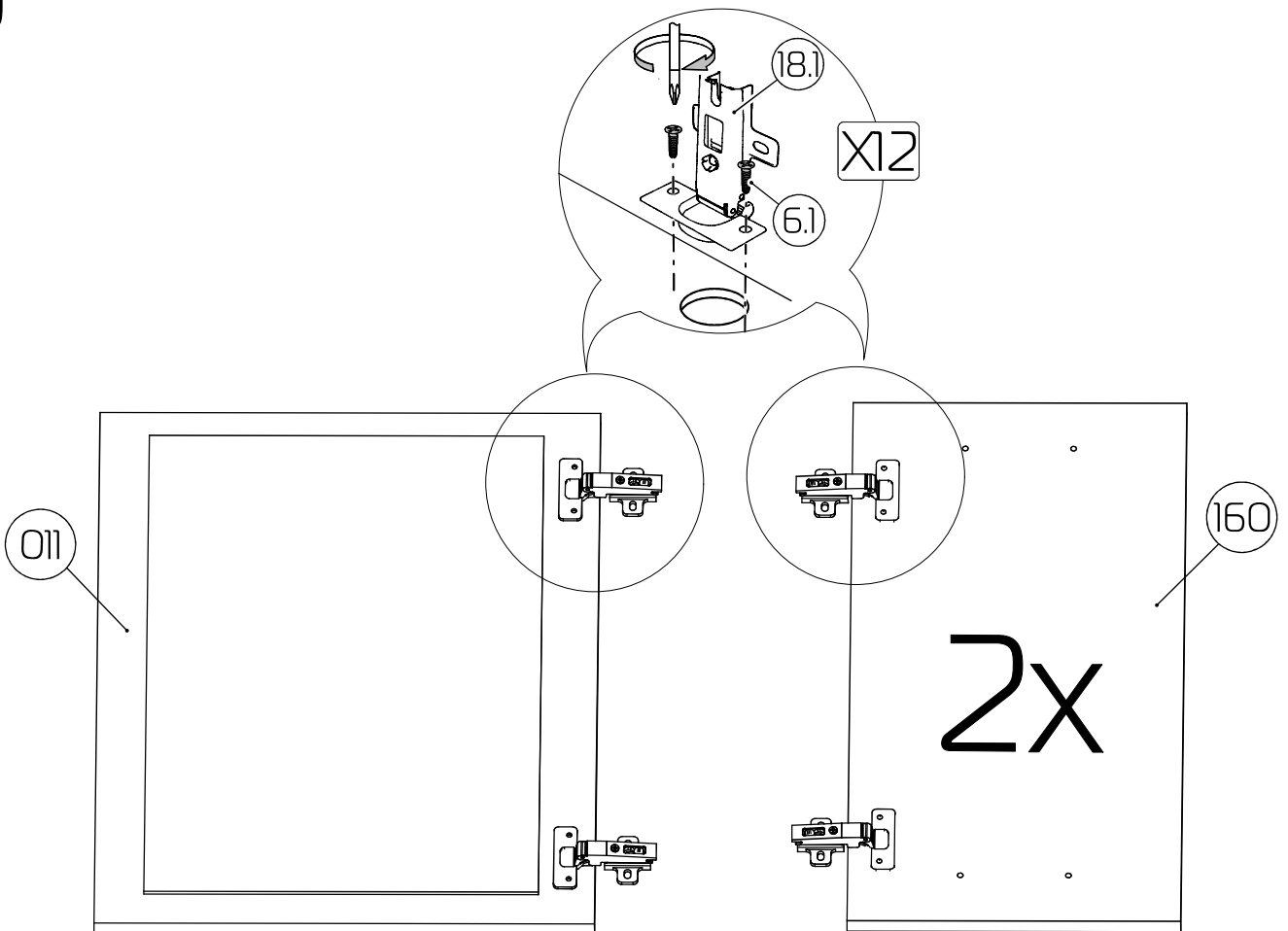
8



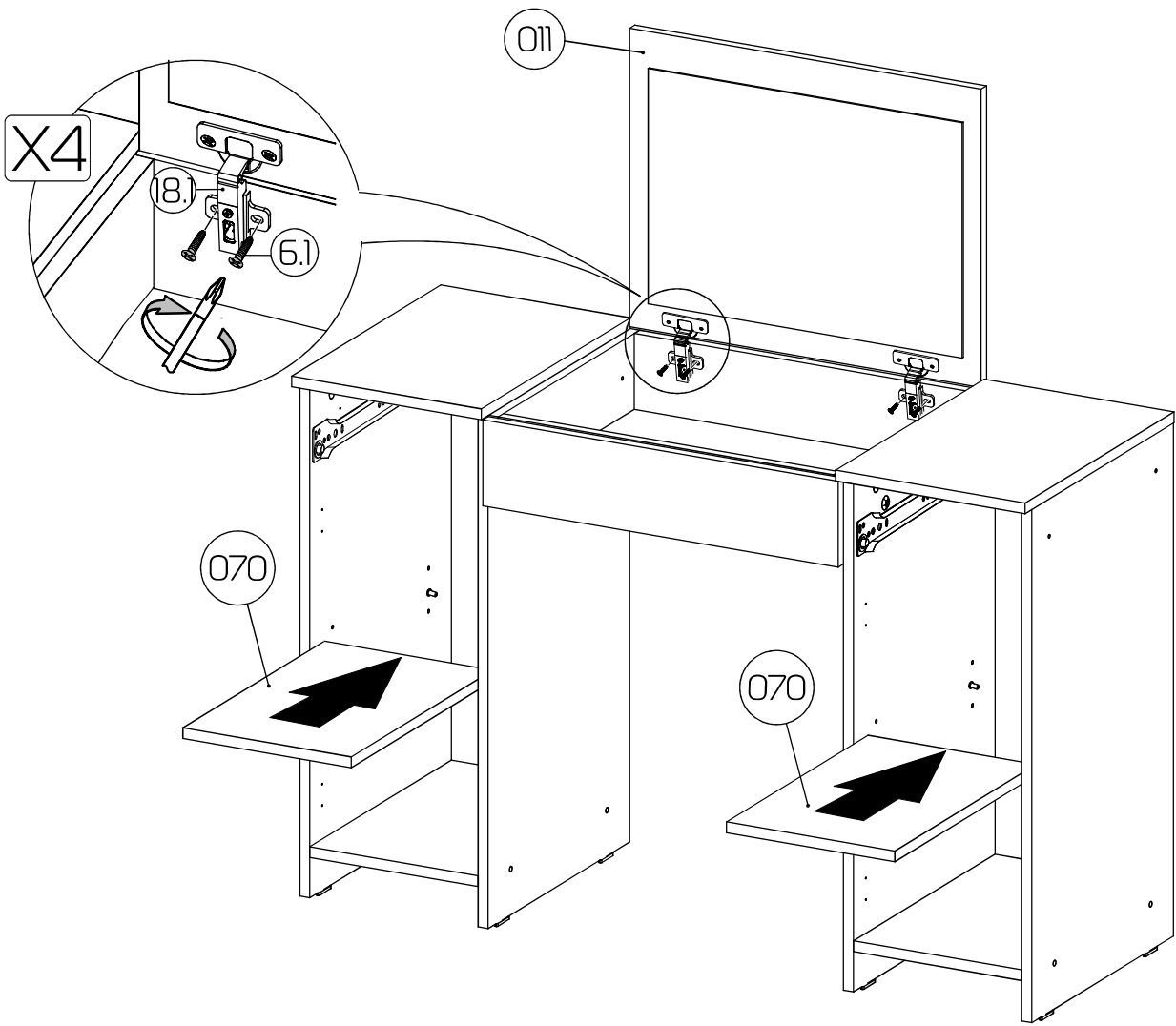
9



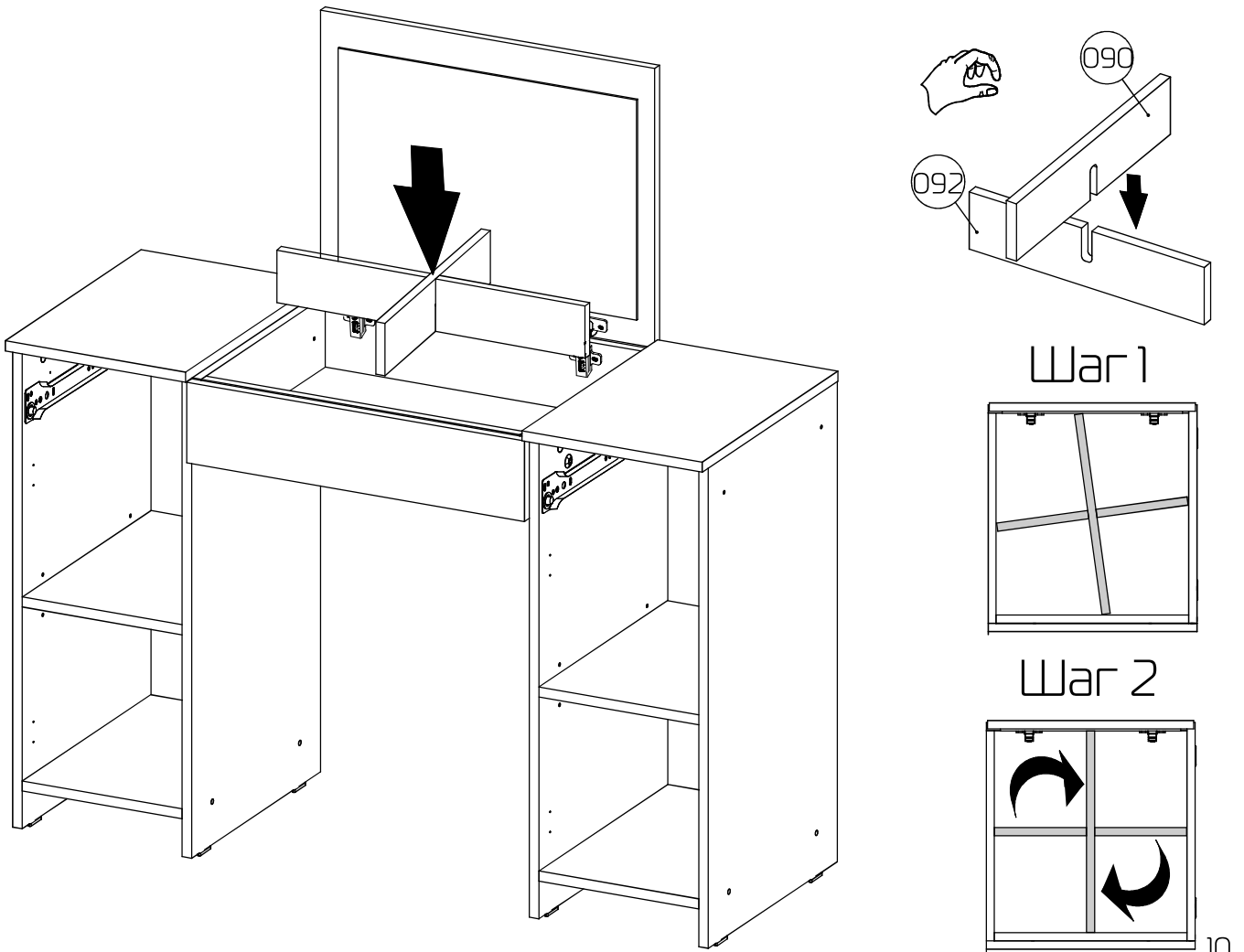
10

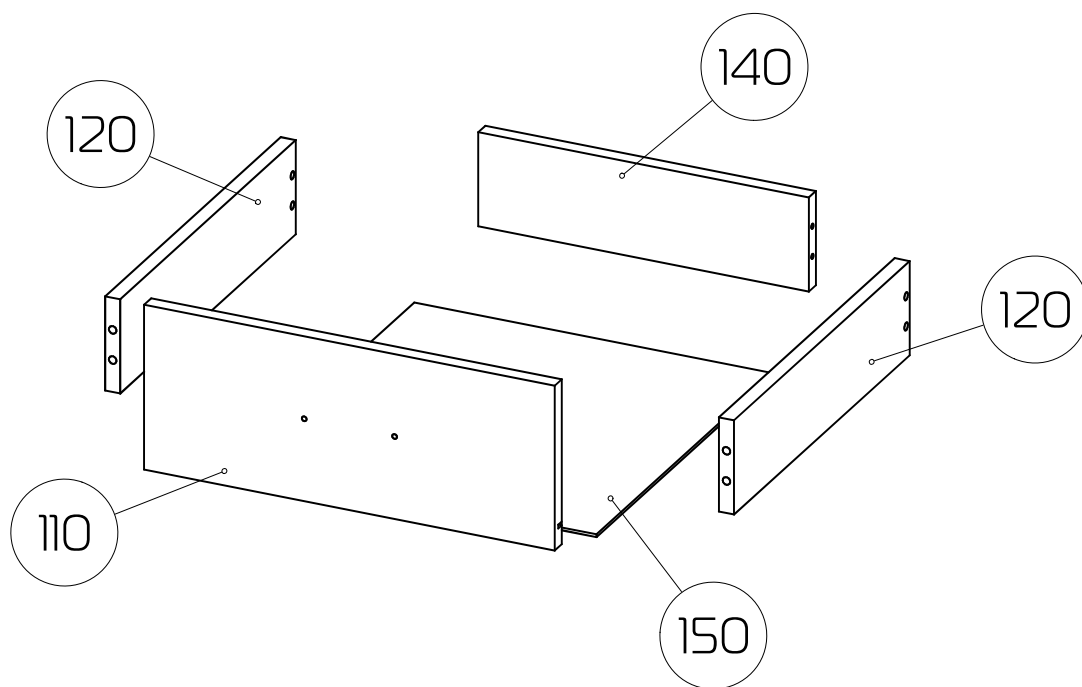


11



12



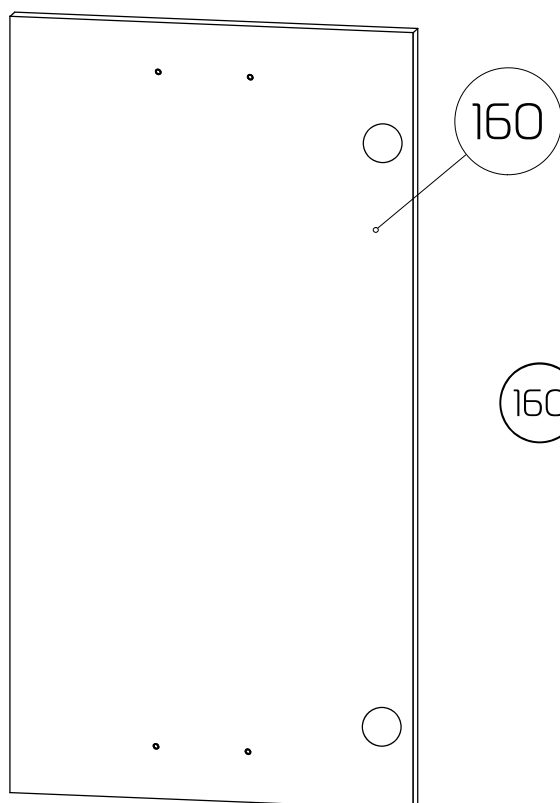


110 - Фасад ящика (296x128x16) x 8 шт

120 - Бок ящика (400x80x16) x 4 шт

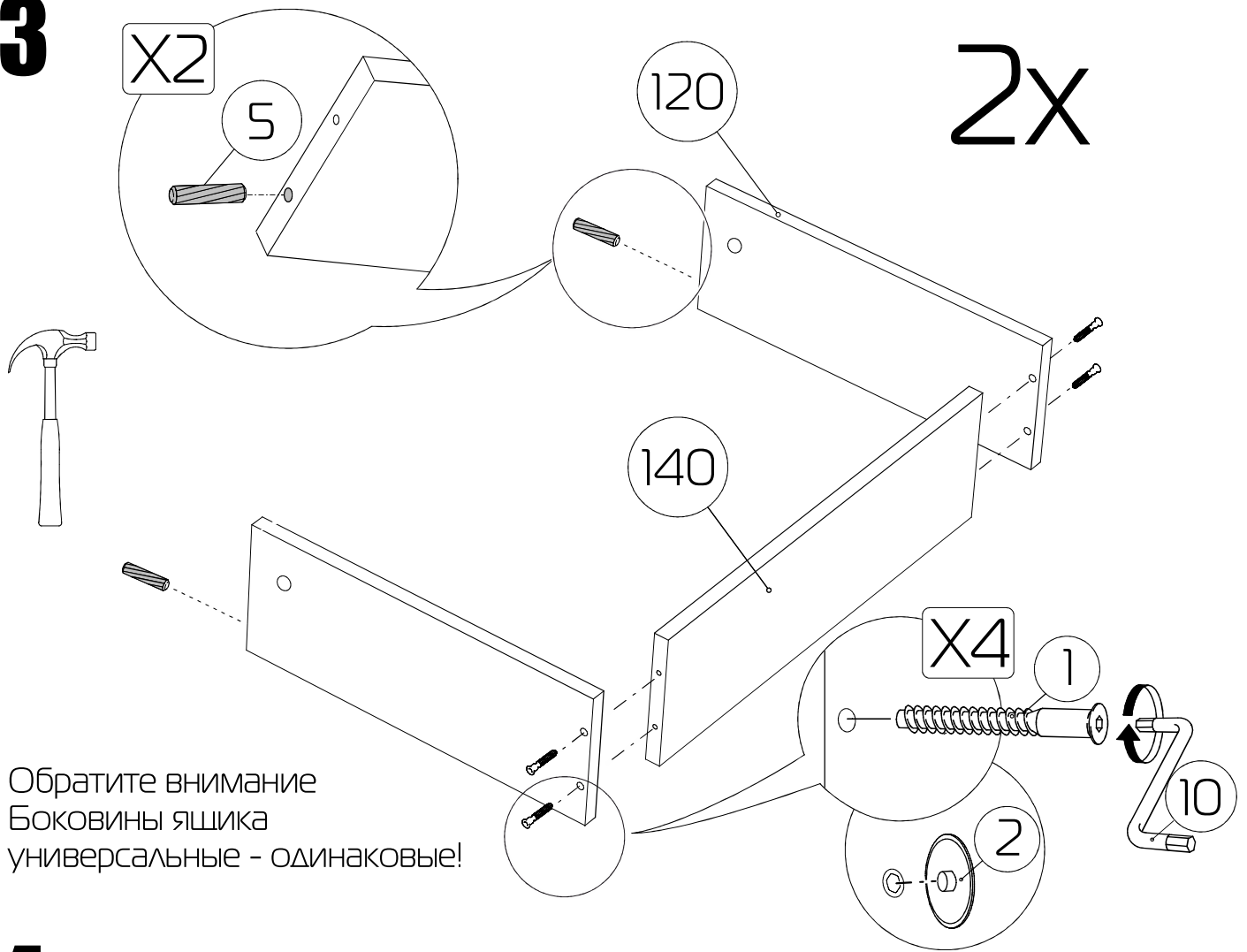
140 - З/стенка ящика (210x80x16) x 2 шт

150 - Дно ящика ЛХДФ (405x240x3) x 2 шт

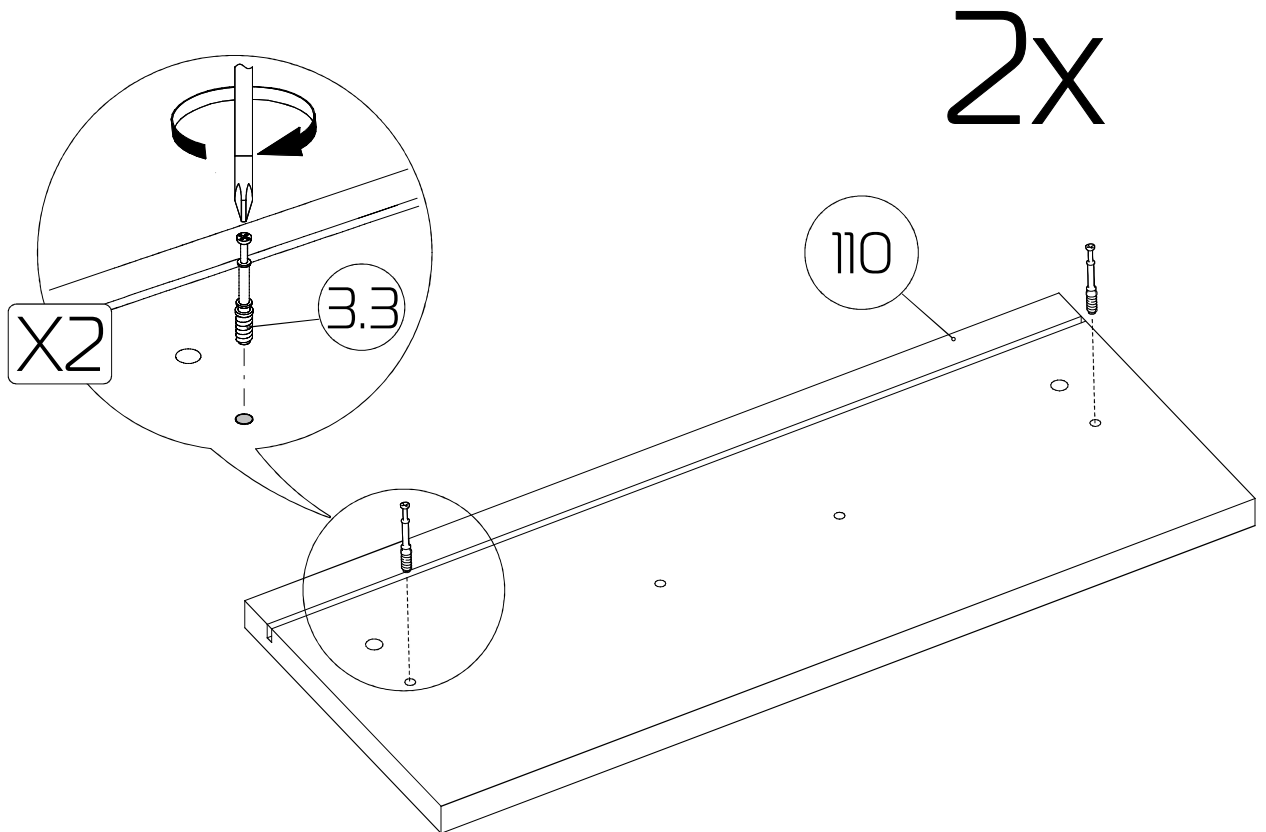


160 - Дверь (568x296x16) x 2 шт

13

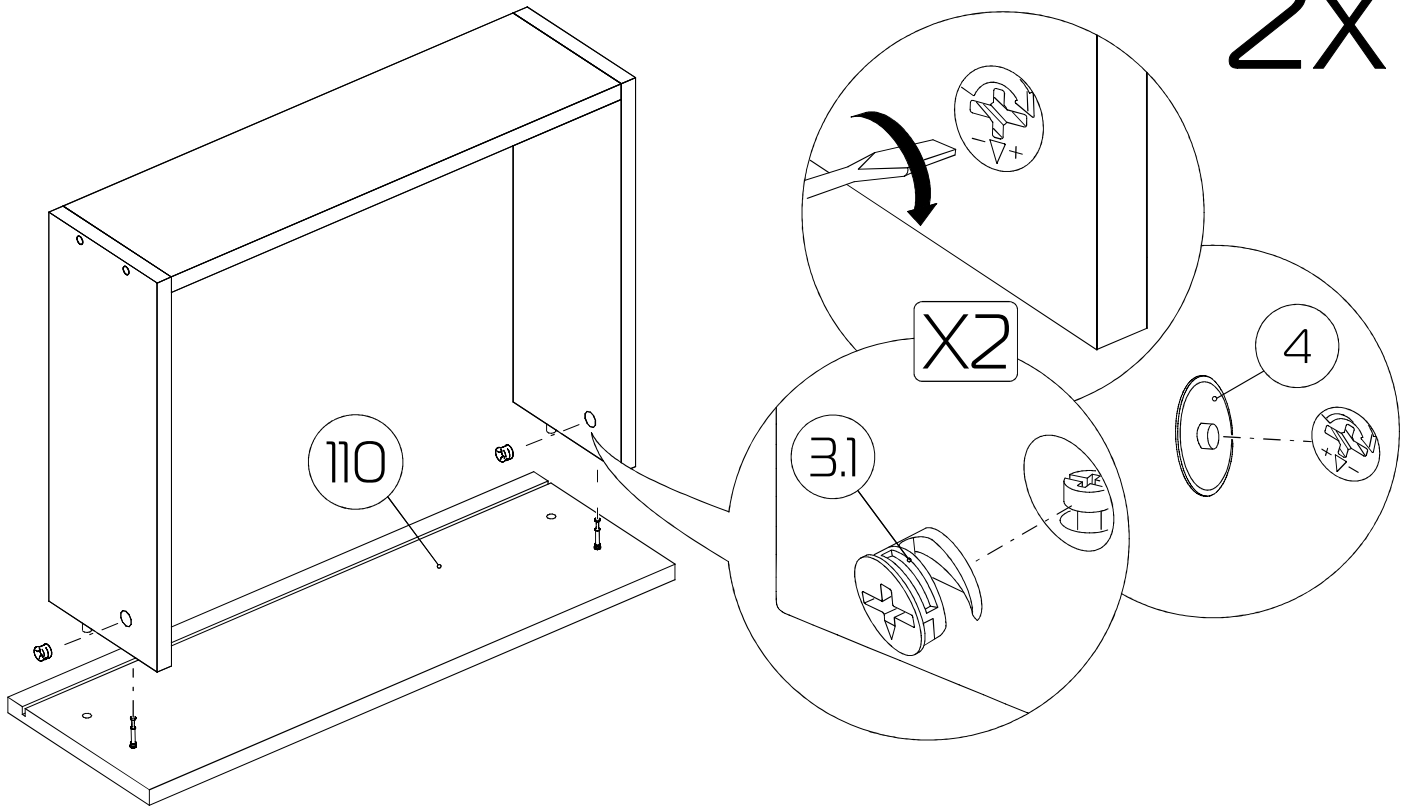


14



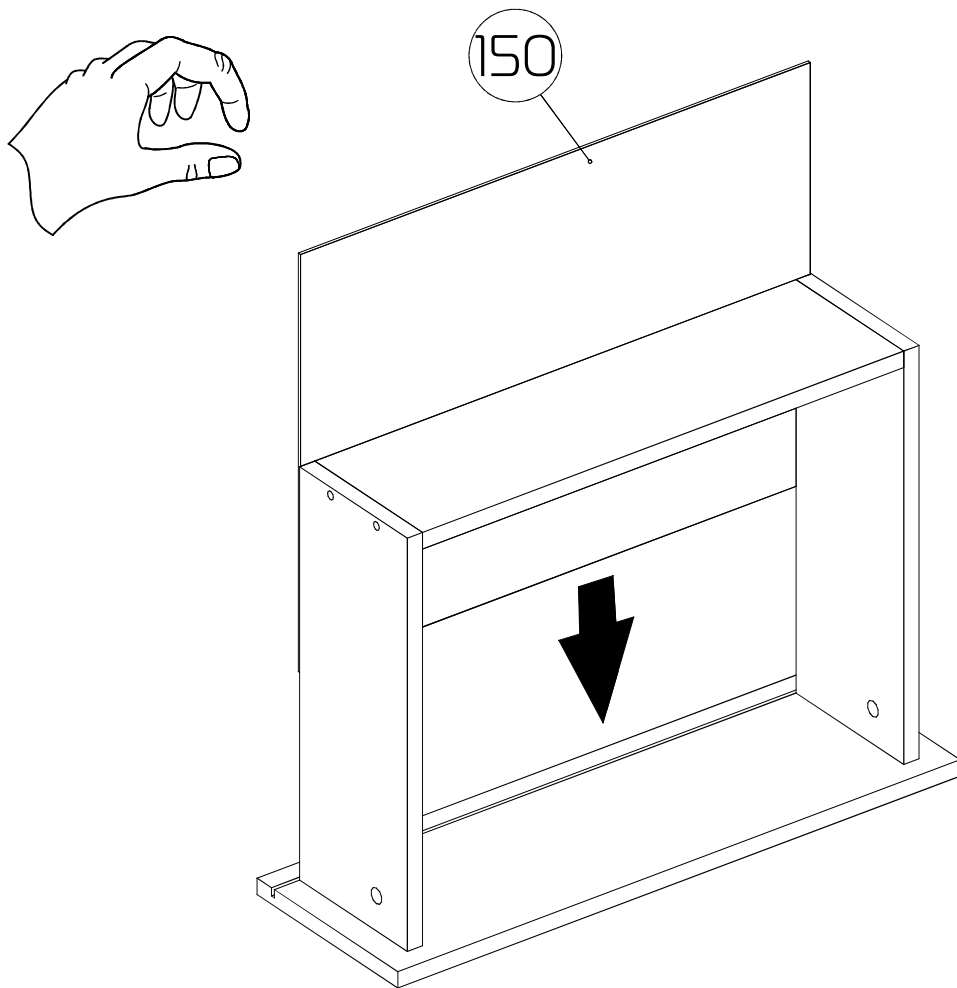
15

2x

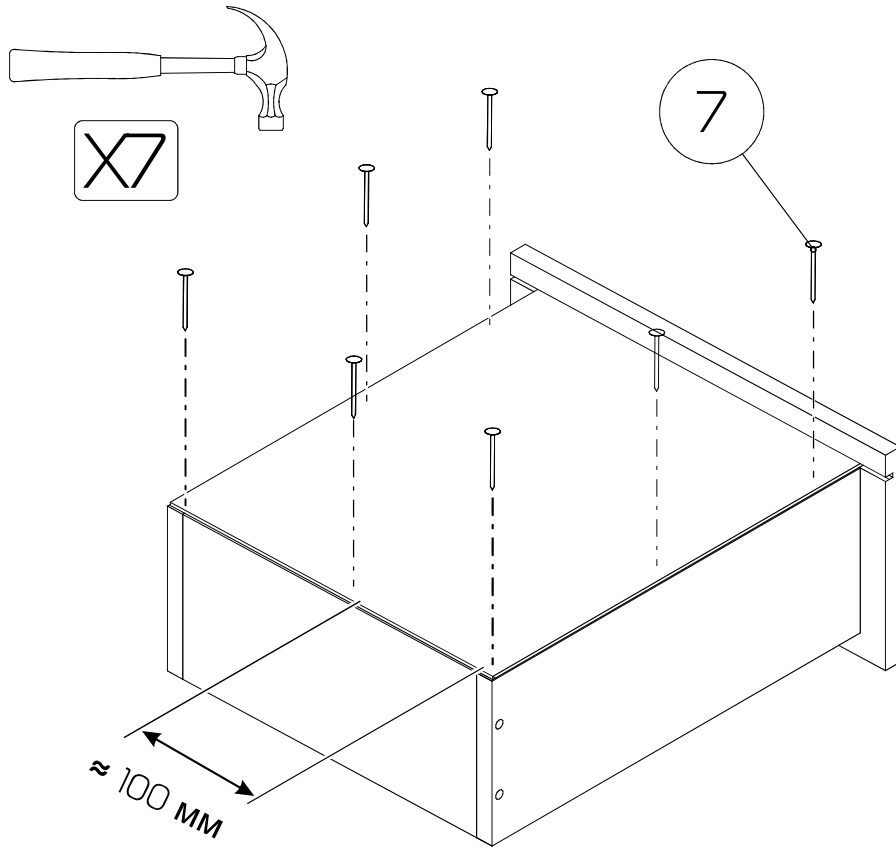


16

2x

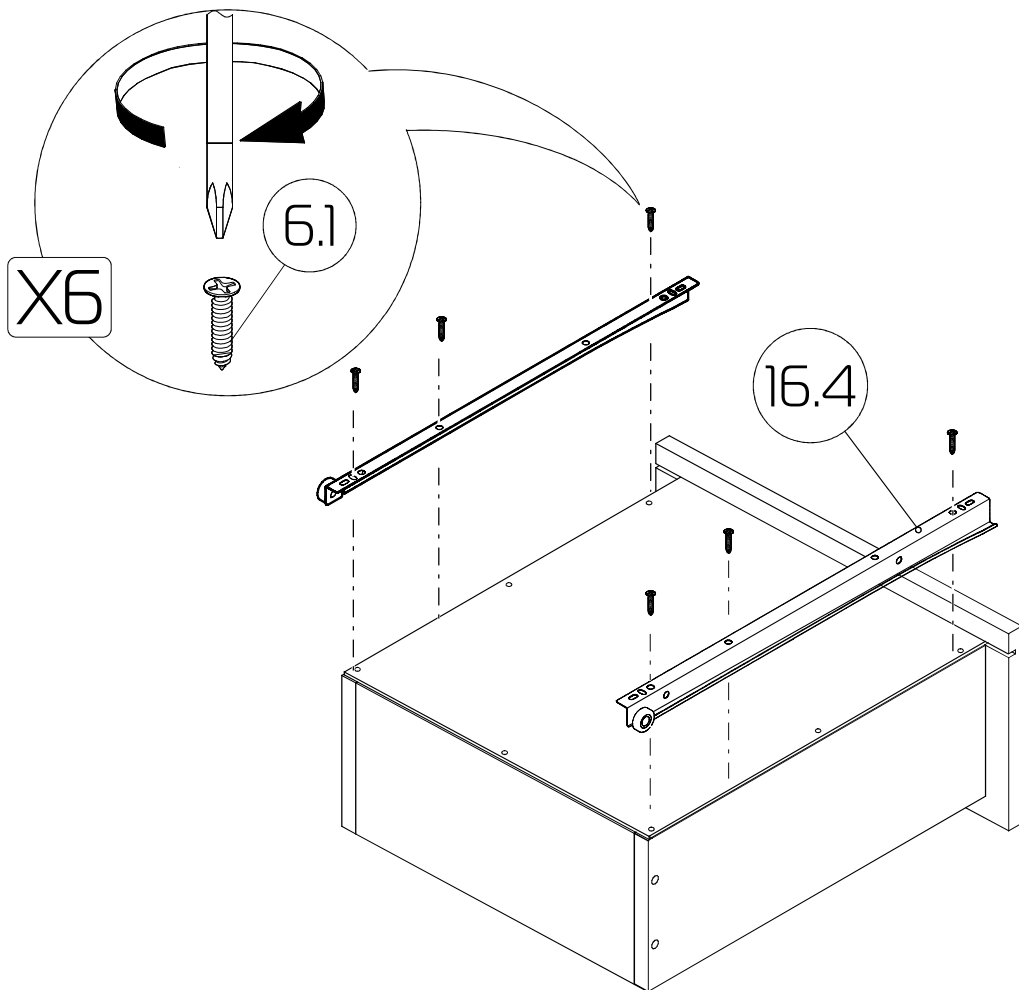


17



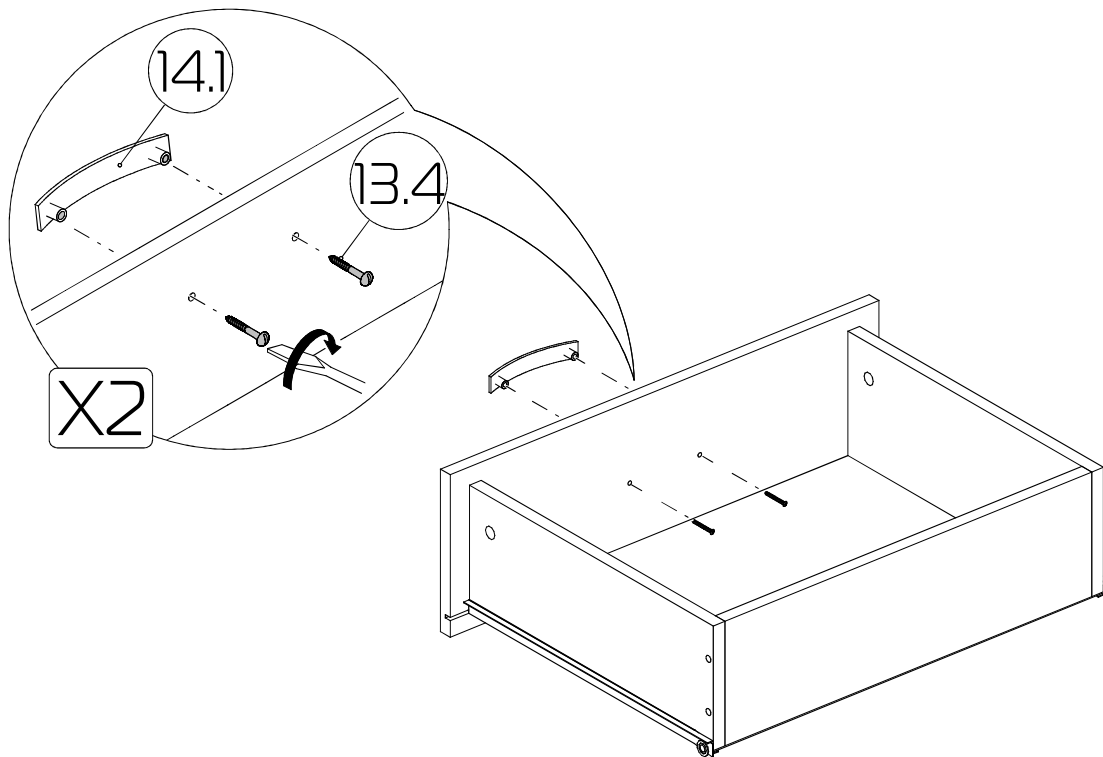
2x

18

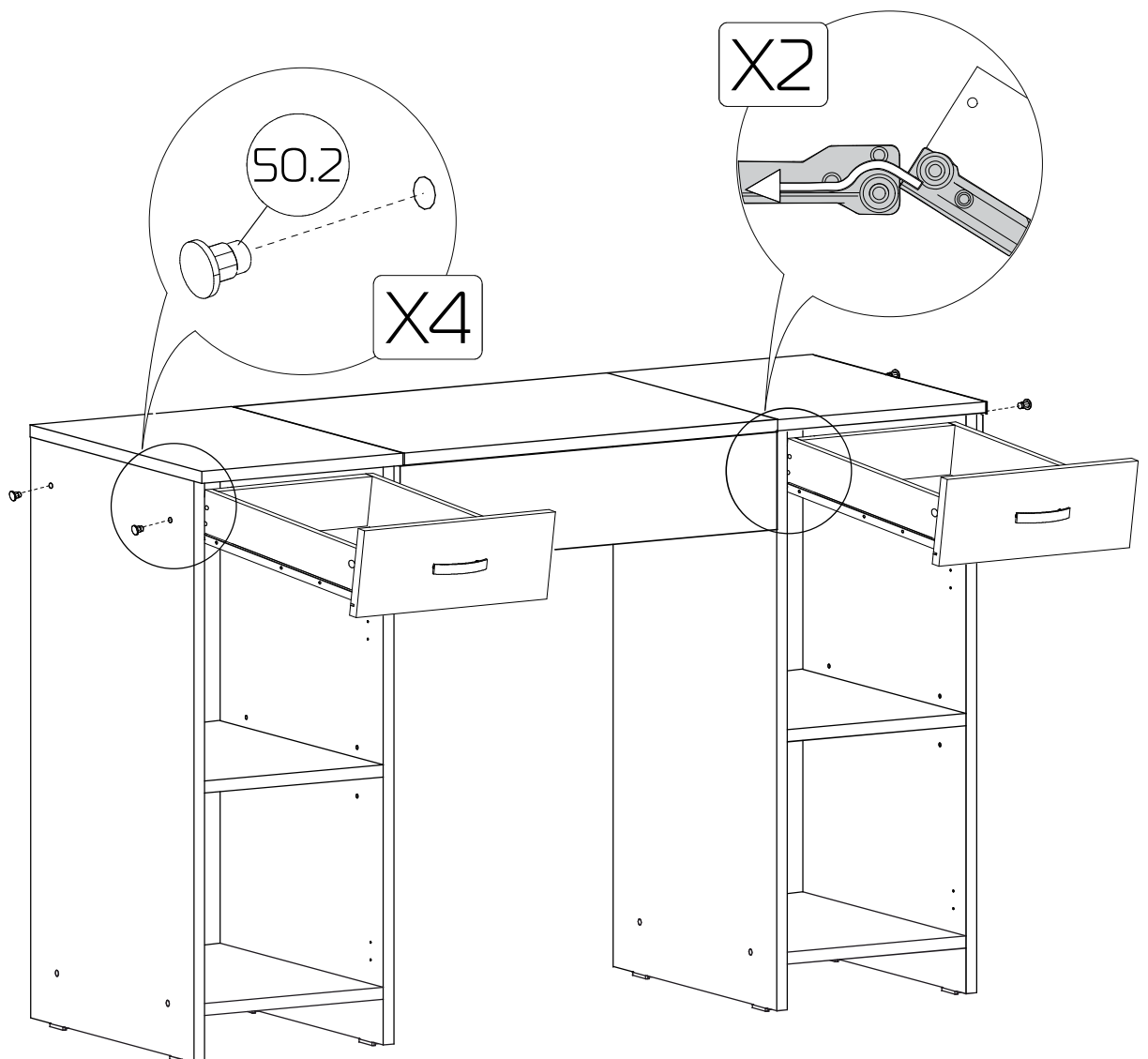


2x

19

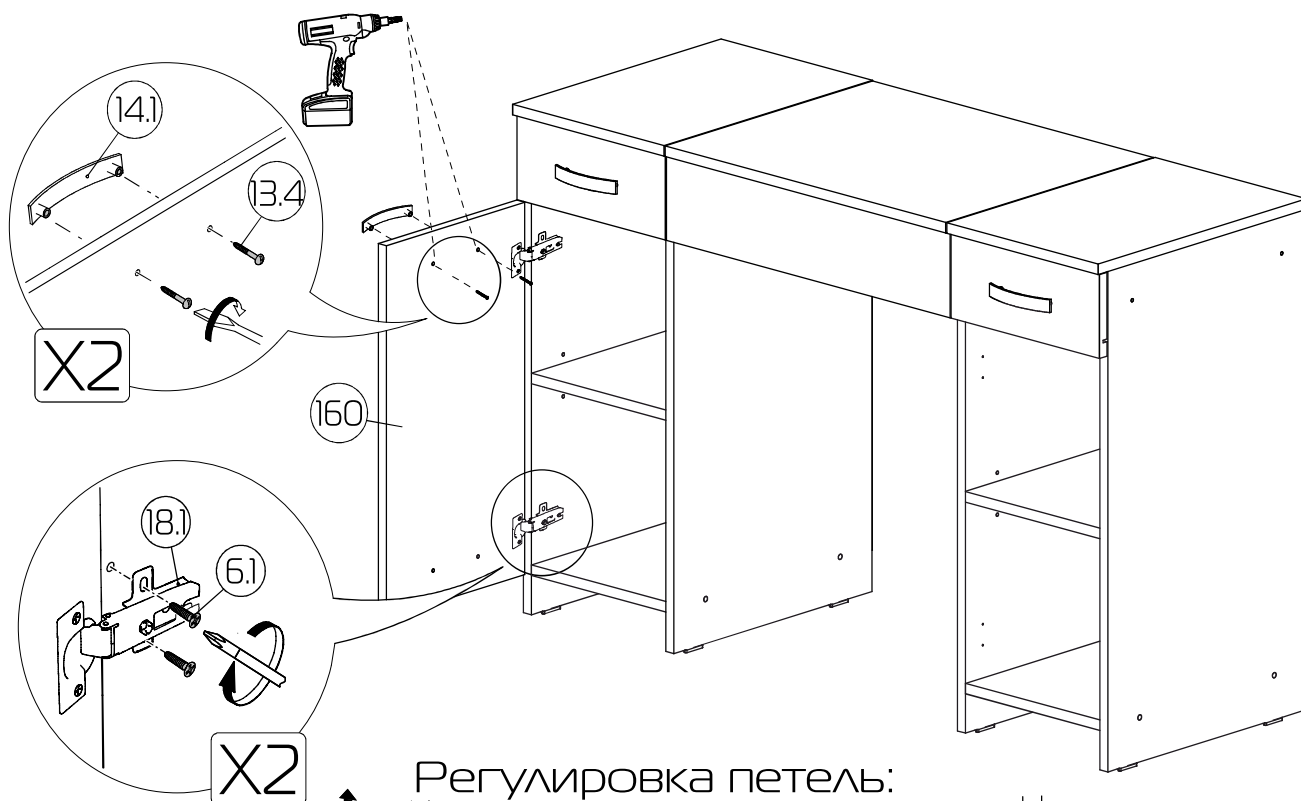


20

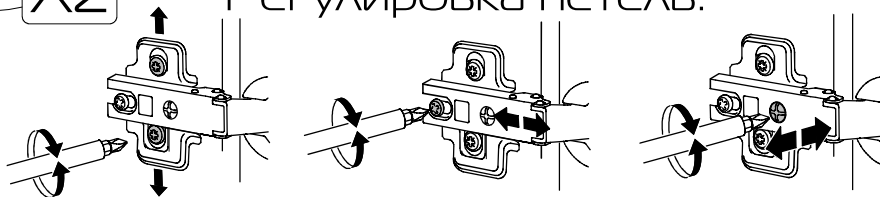


21

Перед креплением ручки досверлить два отв. $D=5\text{мм}$!!!



Регулировка петель:



22

Перед креплением ручки досверлить два отв. $D=5\text{мм}$!!!

