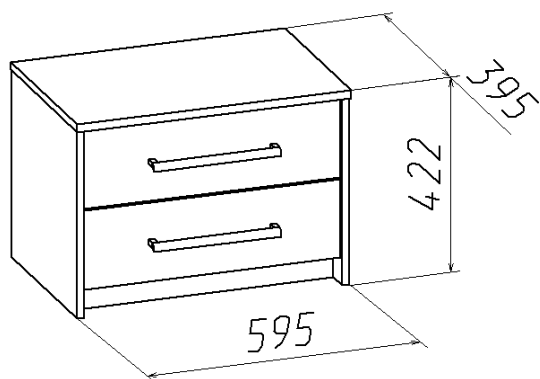


## Тумба прикроватная (Изд. 8 Набор мебели МК 44)



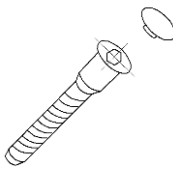
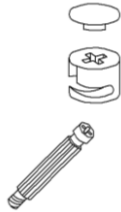

### Инструкция по сборке


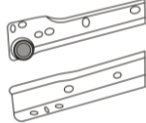

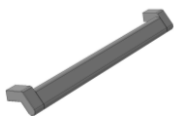
1. Тумба поставляется в разобранном виде. Детали и фурнитура упакованы в пакеты. Пакеты транспортировать и хранить горизонтально.
2. Возможна замена фурнитуры и комплектующих по наличию на предприятии.
3. Предприятие оставляет за собой право в изменение в конструкции, лицевой фурнитуры и место ее положения в соответствии с художественным решением.
4. Допустимая нагрузка на ящик не более 5 кг.
5. Перед сборкой необходимо:
  - ознакомится с инструкцией по сборке;
  - определить расположение деталей в изделиях в соответствии со схемой сборки и их наличие;
  - проверить наличие необходимой фурнитуры;
  - подготовить необходимый инструмент (молоток, отвертка, ключ для евровинта).
6. Сборку производить на ровном полу, покрытом тканью или бумагой во избежание повреждения фасадных (передних) кромок и загрязнения мебели.
7. Изображение изделия в каталоге, в том числе цвет, рисунок на мебели и другие элементы, могут незначительно отличаться от изделий в продаже.

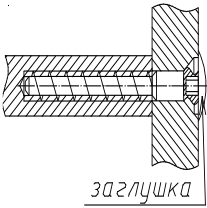
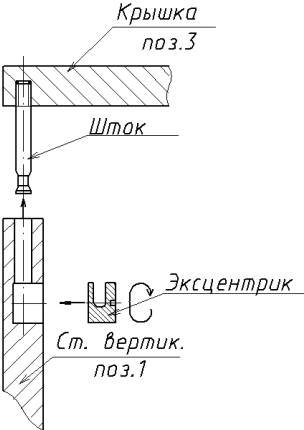
### Порядок сборки изделия

1. Собрать каркас тумбы по схеме сборки с помощью евровинтов (рис.1) и стяжек эксцентриковых (рис. 2) , предварительно установив фурнитуру (роликовые направляющие –поз.74 (саморез 3,5x16), пластмассовые опоры-наконечники-поз.59 (шуруп 3x20)).
2. Проверить размеры каркасов по диагоналям – они должны быть равны.
3. Закрепить задние стенки из ДВП гвоздями Ø1,2x20 по периметру с шагом 100мм. и по углам шурупами Ø3x20.
4. Собрать ящики в прилагаемой последовательности (рис.3).

## Фурнитура, прилагающаяся к изделию для самостоятельной установки

25 (7x50) Евровинт	26 Стяжка эксцентриковая	59 Опора наконечник	60 Шуруп Ø3x20
			

45 Саморез Ø3,5x16 PZ	74 Направляющая роликовая	28 Гвоздь Ø1,2x20	81 Ручка
			

<p>Схема соединения евровинтом (поз.25)</p>	<p>Схема соединения стяжкой эксцентриковой (поз.26)</p>
 <p style="text-align: center;">заглушка евровинта</p>	 <p style="text-align: center;">Крышка поз.3</p> <p style="text-align: center;">Шток</p> <p style="text-align: center;">Эксцентрик</p> <p style="text-align: center;">Ст. вертик. поз.1</p>

**Рис.1**

**Рис.2**

### Схема сборки ящиков

1. Соединить заднюю и боковые стенки еврвинтами.
2. Присоединить каркас к передней стенке ящика (фасаду) и закрепить стяжкой эксцентриковой.
3. Проверить ящик по диагоналям (они должны быть равны).
4. Вставить в прорезь на передней стенке ящика дно из ДВП, закрепить дно гвоздями  $\varnothing 1,2 \times 20$  с шагом 100мм.
5. К торцам боковых стенок закрепить саморезами  $\varnothing 3,5 \times 16$  планки роликовых направляющих.
6. На вертикальные стенки по сверлениям закрепить планки роликовых направляющих саморезами  $\varnothing 3,5 \times 16$ .

При креплении направляющих саморезы сначала наживлять, потом заворачивать окончательно.

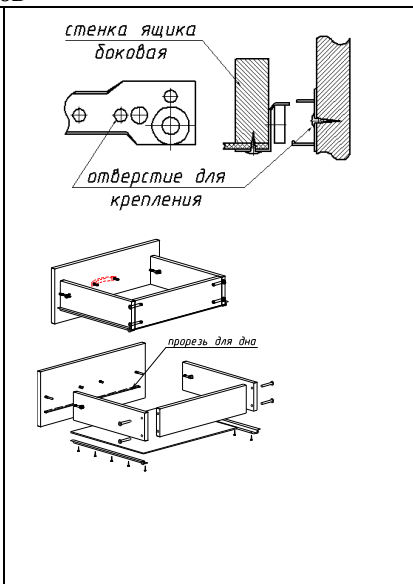


Рис.3

### Схема сборки тумбы

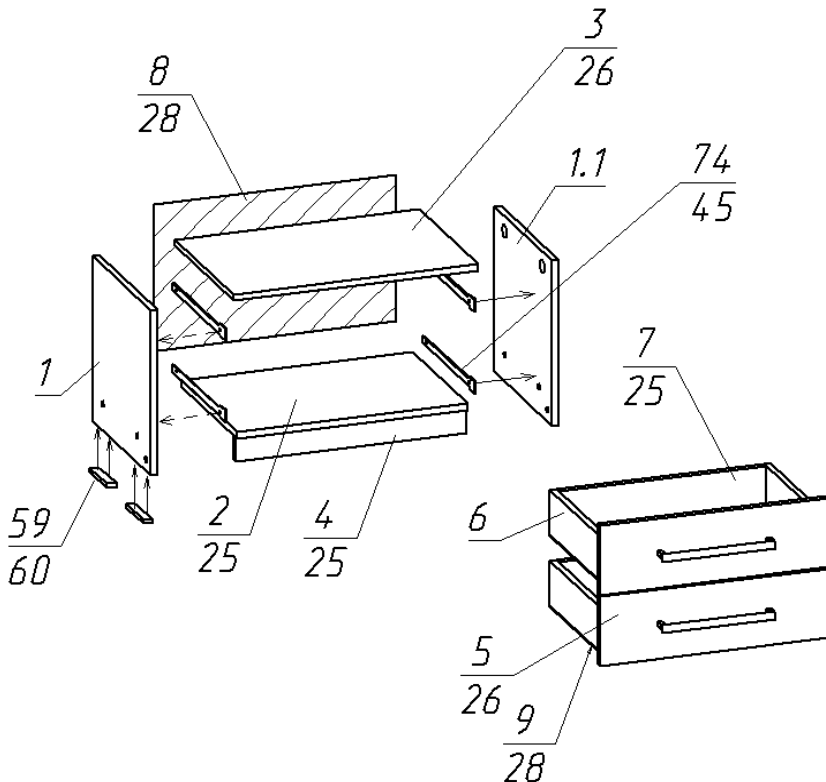


Рис.4

### Состав пакетов

№ п/п	Наименование детали	Размеры, мм.	Кол Шт.	№ Поз.	Примеч.
<b>Пакет №1</b>					
1	Стенка вертикальная (левая)	406x390	1	1	
1.1	Стенка вертикальная (правая)	406x390	1	1.1	
2	Стенка горизонт. (дно)	561x370	1	2	
3	Стенка горизонт. (крышка)	595x395	1	3	
4	Стенка заливочная	561x58	1	4	
5	Стенка ящика передняя	556x170	2	5	
6	Стенка ящика боковая	350x108	4	6	
7	Стенка ящика задняя	503x108	2	7	
8	Стенка задняя	590x360x3,2	1	8	ДВП
9	Дно ящика	531x355x3,2	2	9	ДВП
10	Упаковка с фурнитурой		1		

### Состав упаковки с фурнитурой и метизами

№	Наименование	Кол. шт	№ поз.
1	Евровинт 7x50	10	25
2	Заглушка для евровинта	10	
3	Стяжка эксцентриковая	8	26
4	Заглушка к стяжке	8	
5	Направляющая роликовая L=350	2	74
6	Опора-наконечник	4	59
7	Ручка-скоба	2	81
8	Гвоздь Ø1,2x20	40	28
9	Шуруп Ø3x20	12	60
10	Саморез Ø3,5x16PZ	24	45
11	Ключ для евровинта	1	

### Правила ухода и эксплуатации

Мебель рекомендуется эксплуатировать в проветриваемых помещениях с температурой воздуха не ниже +10°C и относительной влажностью от 45 до 70%. Не рекомендуется ставить мебель ближе 0,5 м. от источников тепла. Следует оберегать ее от повреждения острыми предметами, от попадания воды и растворителей. Недопустимо попадание воды в места стыков деталей.

Периодически рекомендуется протирать поверхность изделий сухой мягкой тканью.

В процессе эксплуатации изделия возможно ослабление крепежной фурнитуры, необходимо периодически затягивать ослабленные болтовые и винтовые соединения, а также эксцентриковые стяжки.

Производитель гарантирует соответствие мебели требованиям ГОСТ16371-93 при соблюдении покупателем условий транспортирования, хранения, сборки и эксплуатации ее в течение 24 месяцев со дня продажи.