

Состав пакетов

№ п/п	Наименование детали	Размеры, мм.	Кол шт.	№ поз.	Примеч.
Пакет №1					
1	Спинка	1740x1050	1	1	
2	Дно бельевого ящика	1573x1033	1	8	
3	Дно бельевого ящика	791x958	2	9	
Пакет №2					
1	Царга продольная	2040x280	2	2	1лев; 1прав
2	Царга поперечная	1625x280	1	3	
Пакет №3					
1	Ножка декоративная		2	10	
2	Упаковка с фурнитурой		1		
Пакет №4					
1	Перегородка поперечная	1610x259	1	4	
2	Перегородка продольная	964x259	1	5	
3	Планка опорная	945x30	6	6	
4	Планка опорная	710x30	9	7	
Пакет №5					
1	Основание ортопедическое		1		

*-матрац в комплект изделия не входит, поставляется по заявке покупателя за отдельную плату.

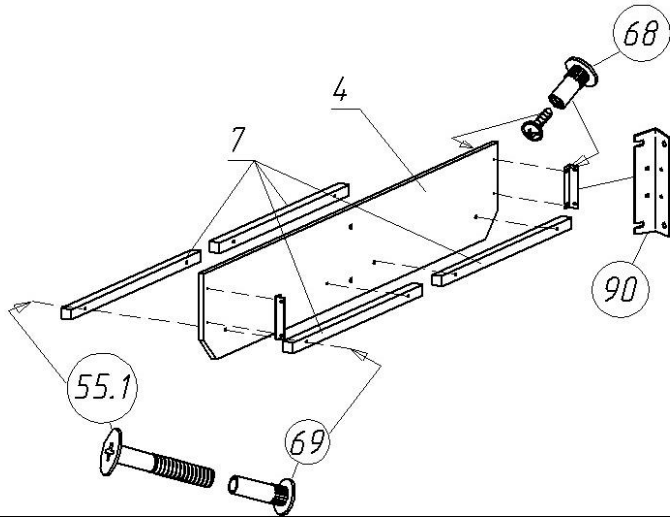
Состав упаковки с фурнитурой и метизами

№ п/п	Наименование детали	Кол. шт.	№ поз.
1	Евровинт	4	25
2	Стяжка межсекционная	6	69
3	Стяжка межсекционная L-16	4	68
4	Винт М6х16	44	39
5	Винт М6х45	18	55
6	Винт М6х60	6	55.1
7	Опора-наконечник	10	59
8	Уголок-стяжка	4	90
9	Уголок крепежный с косынкой	6	90.1
10	Шуруп 3.5х32	4	46
11	Шуруп 4х16	16	45
12	Шуруп 3х20	24	60
13	Подпятник самоклеящийся	6	82

Схема сборки кровати

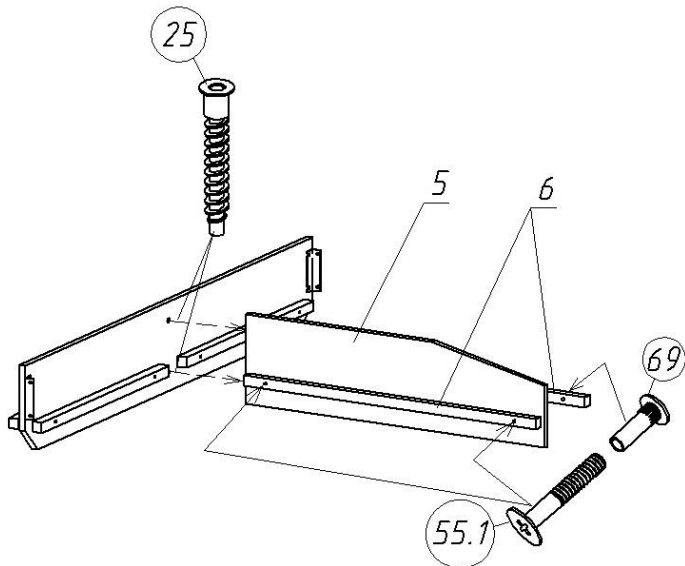
1

Перегородка поперечная



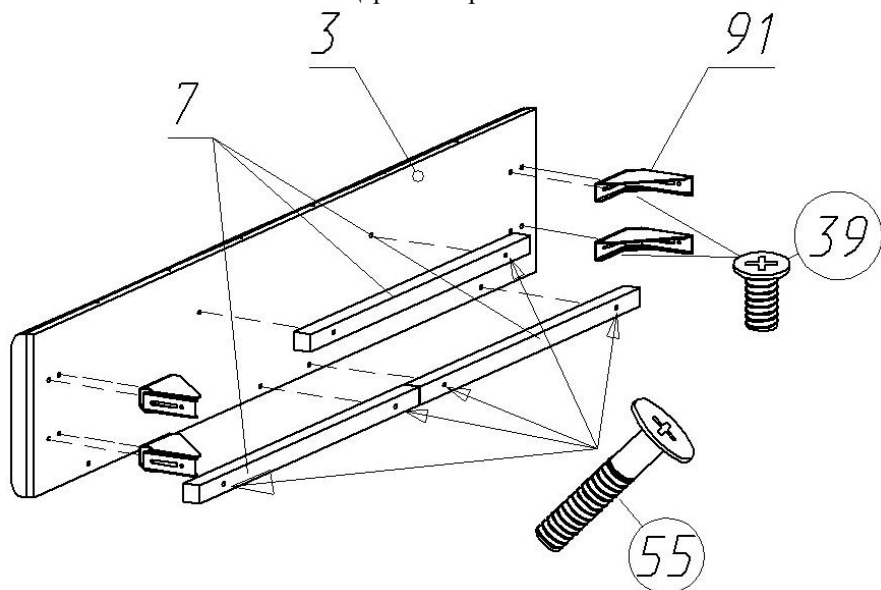
2

Перегородка продольная



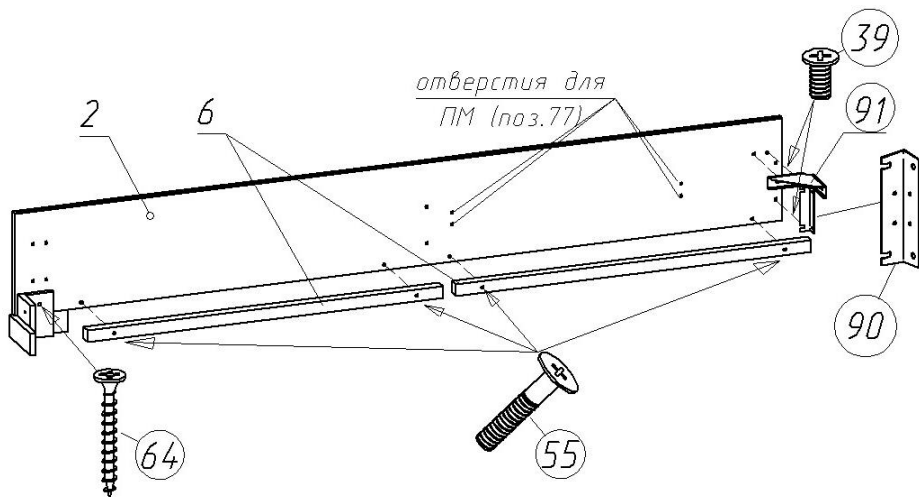
3

Царга поперечная

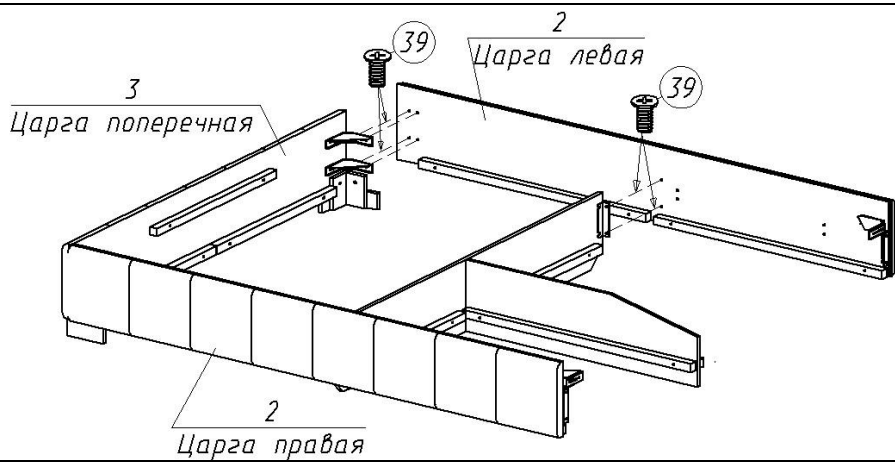


4

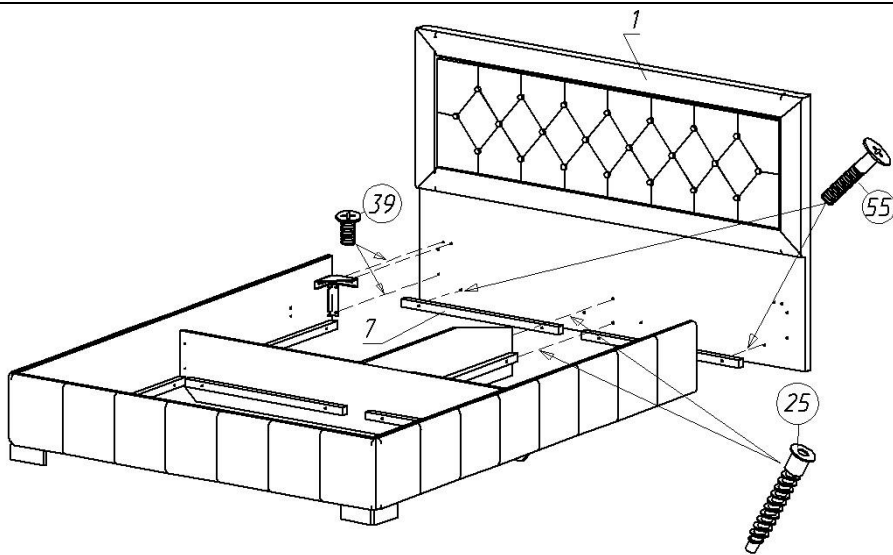
Царга продольная левая (правую собрать в зеркальном виде)

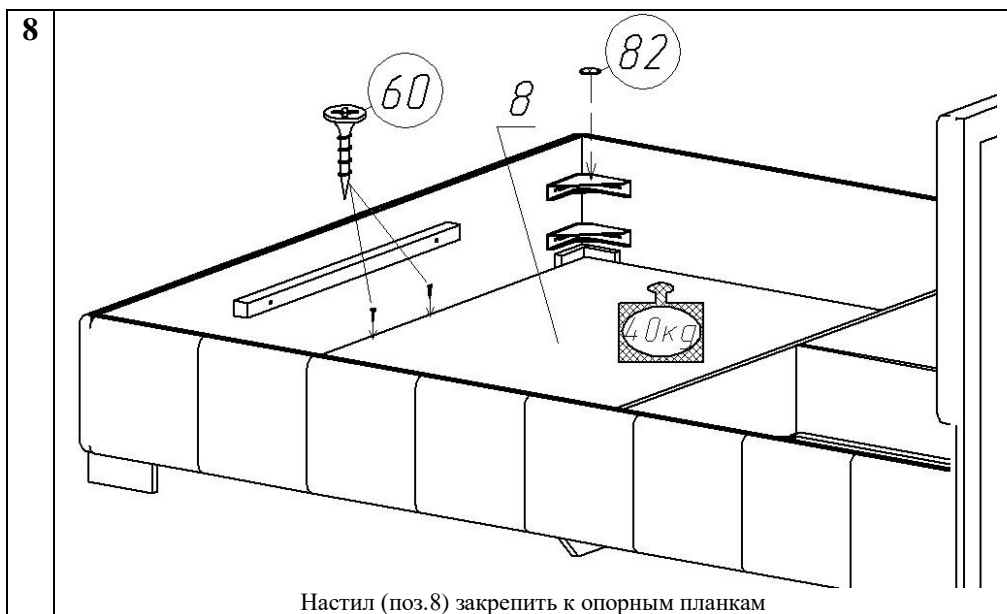
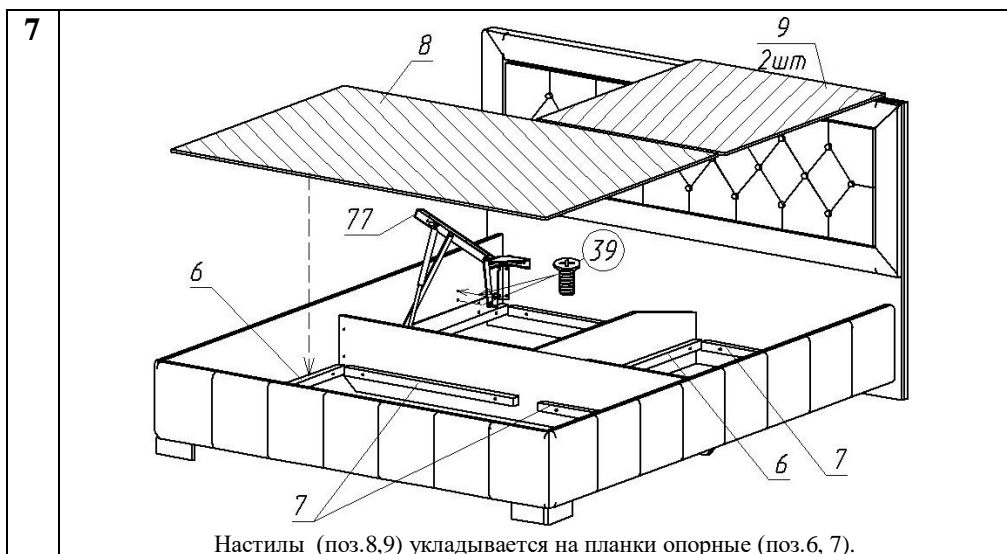


5



6





Правила ухода и эксплуатации

Мебель рекомендуется эксплуатировать в проветриваемых помещениях с температурой воздуха не ниже +10°C и относительной влажностью от 45 до 70%. Не рекомендуется ставить мебель ближе 0,5 м. от источников тепла. Следует оберегать ее от повреждения острыми предметами, от попадания воды, растворителей и прямых солнечных лучей.

Периодически рекомендуется протирать поверхность изделий сухой мягкой тканью.

В процессе эксплуатации изделия возможно ослабление крепежной фурнитуры, необходимо периодически затягивать ослабленные болтовые и винтовые соединения, а также эксцентриковые стяжки.

Производитель гарантирует соответствие мебели требованиям ГОСТ19917-93 при соблюдении покупателем условий транспортирования, хранения, сборки и эксплуатации ее в течение 18 месяцев со дня продажи.