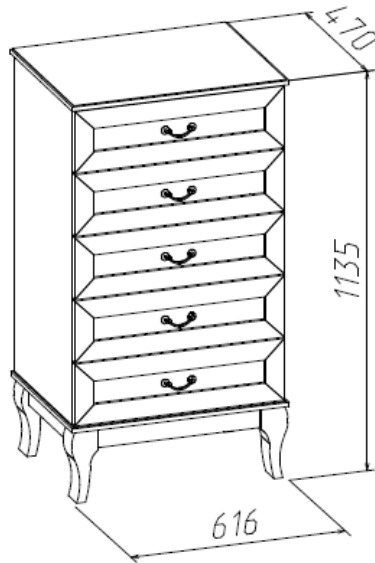


**Комод**  
(Изд. 394 МК 62)



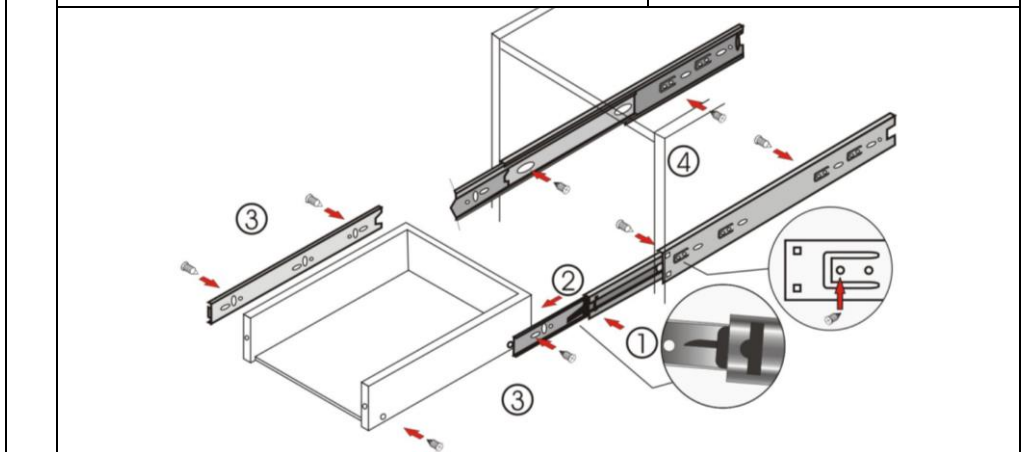
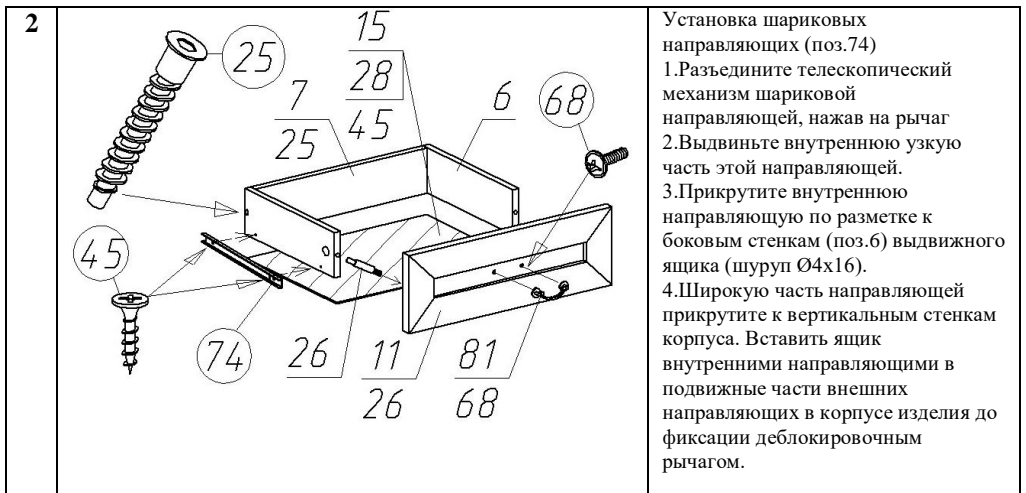
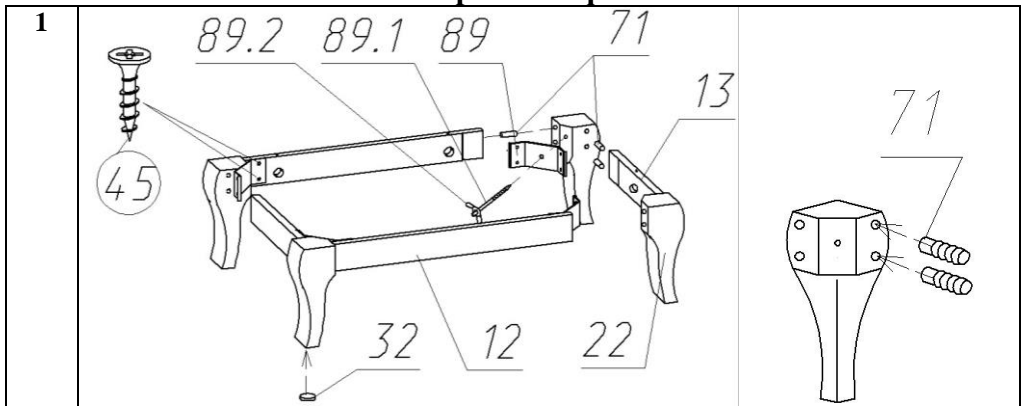
**Фурнитура, прилагающаяся к изделию для самостоятельной установки**

25 Евровинт (18шт)	26 Стяжка эксцентриковая (20шт)	74 Шариковые направляющие (5 к-в)	81 Ручка (5шт)

32 Подпятник Самоклеющийся (4шт)	45 Шуруп Ø4x16 (86шт)	68 Винт M4x10(10шт) +шайба	71 Шкант (16шт)

89 Кронштейн (4шт)	89.1 Сантехшпилька (4шт)	89.2 Гайка барашек (4шт)	28 Гвоздь Ø1,2x20 (70шт)

## Схема сборки шкафа



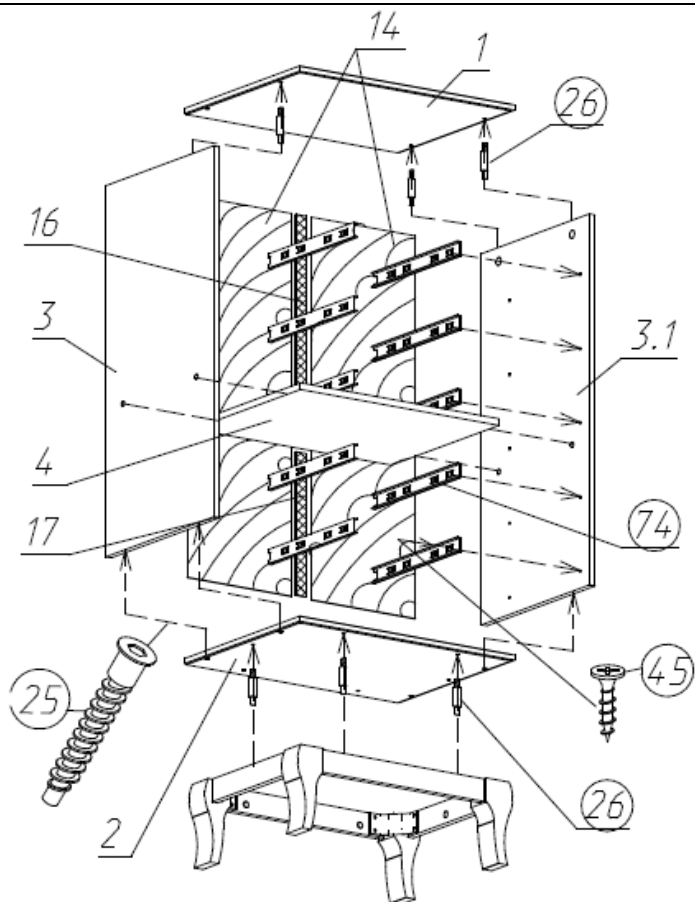


Схема соединения брусом соединительным  
(поз.16, 17)  
стенок задних из ДВП (поз.14)



## Состав пакетов

№п/п	Наименование детали	Размеры, мм.	Кол Шт.	№ поз.	Примеч.
Пакет №1					
1	Стенка выдвижного ящика передняя	176x596	5	11	
2	Дно ящика	540x405	5	15	ДВП
Пакет №2					
1	Стенка вертикальная левая	901x440	1	3	
2	Стенка вертикальная правая	901x440	1	3.1	
3	Стенка горизонтальная	568x440	1	4	
4	Стенка выдвижного ящика боковая	400x108	10	6	
5	Стенка выдвижного ящика задняя	511x108	5	7	
6	Стенка задняя	930x296	2	14	ДВП
7	Брус соединительный	L-520	1	16	
8	Брус соединительный	L-347	1	17	
9	Упаковка с фурнитурой		1		
Пакет №3					
1	Стенка горизонтальная (крышка)	616x469	1	1	
2	Стенка горизонтальная (дно)	616x469	1	2	
3	Планка нижняя декоративная	466x55	2	12	
4	Планка нижняя декоративная	313x55	2	13	
Пакет №4					
1	Ножка фигурная		4	18	

## Правила ухода и эксплуатации

Мебель рекомендуется эксплуатировать в проветриваемых помещениях с температурой воздуха не ниже +10°C и относительной влажностью от 45 до 70%. Не рекомендуется ставить мебель ближе 0,5 м. от источников тепла. Следует оберегать ее от повреждения острыми предметами, от попадания воды и растворителей и прямых солнечных лучей. Недопустимо попадание воды в места стыков деталей.

В процессе эксплуатации изделия возможно ослабление крепежной фурнитуры, необходимо периодически затягивать ослабленные болтовые и винтовые соединения, а также эксцентровые стяжки.

Производитель гарантирует соответствие мебели требованиям ГОСТ16371-93 при соблюдении покупателем условий транспортирования, хранения, сборки и эксплуатации ее в течение 24 месяцев со дня продажи.