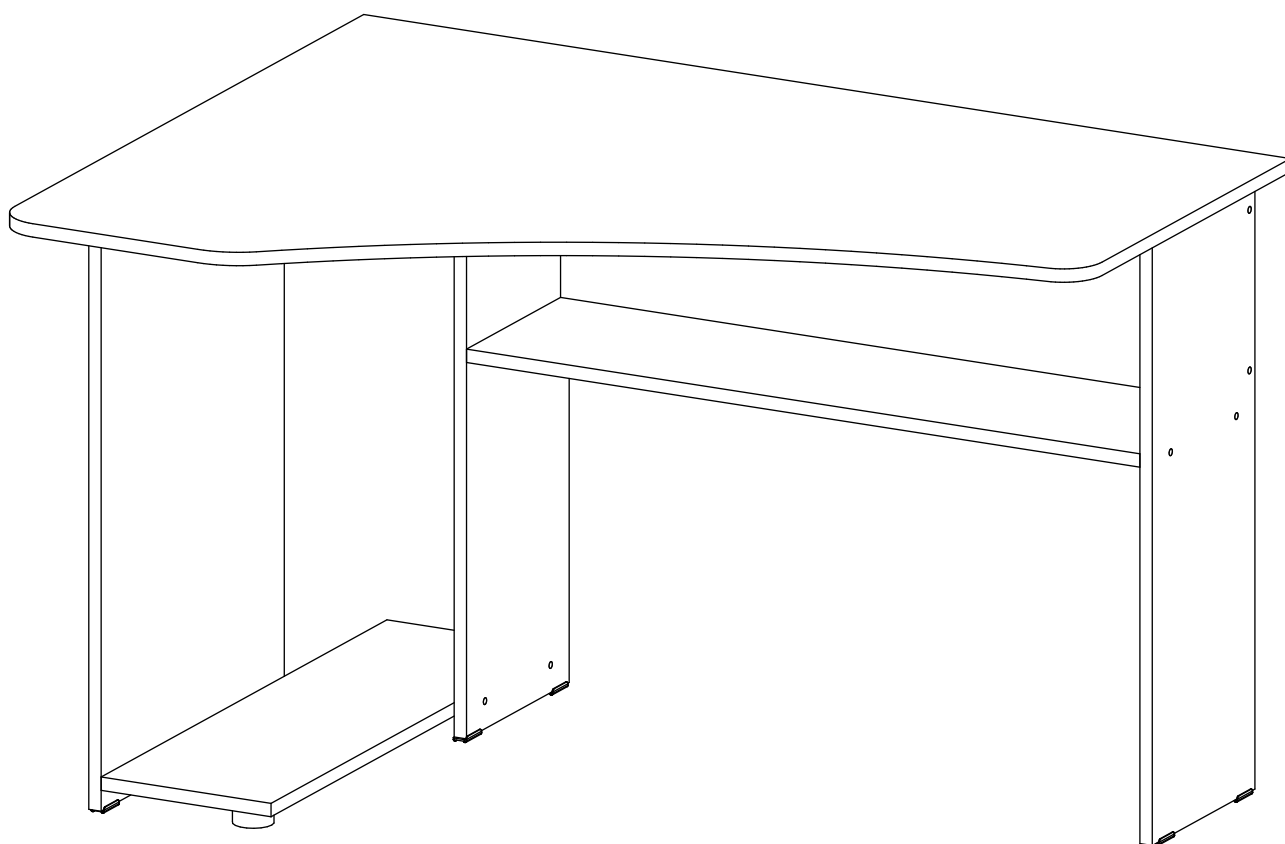


СТОЛ УГЛОВОЙ

«Триан - 1»

инструкция по сборке





Перед сборкой:

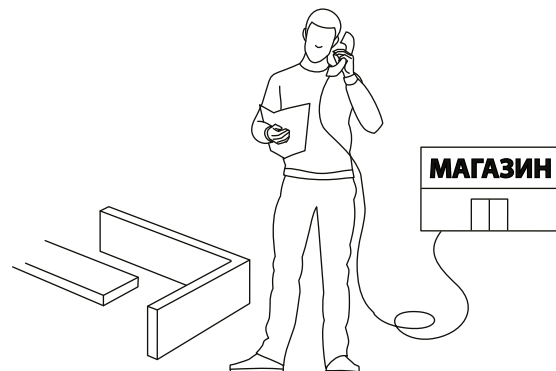
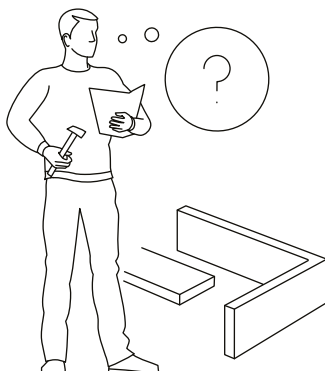
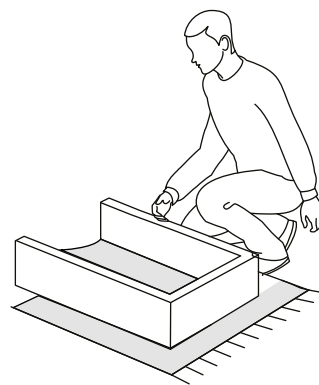
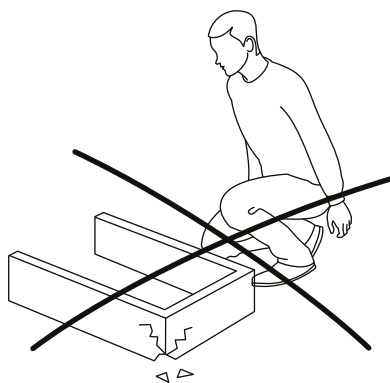
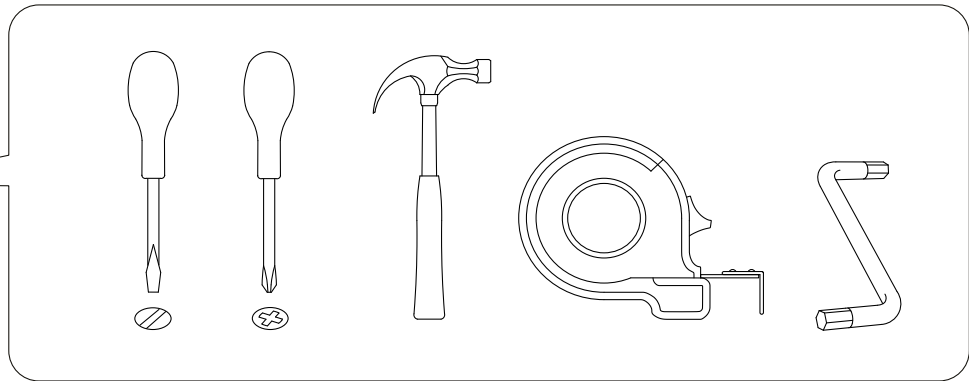
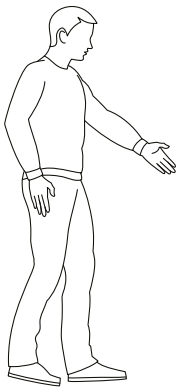
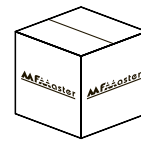


60 - 120 мин.

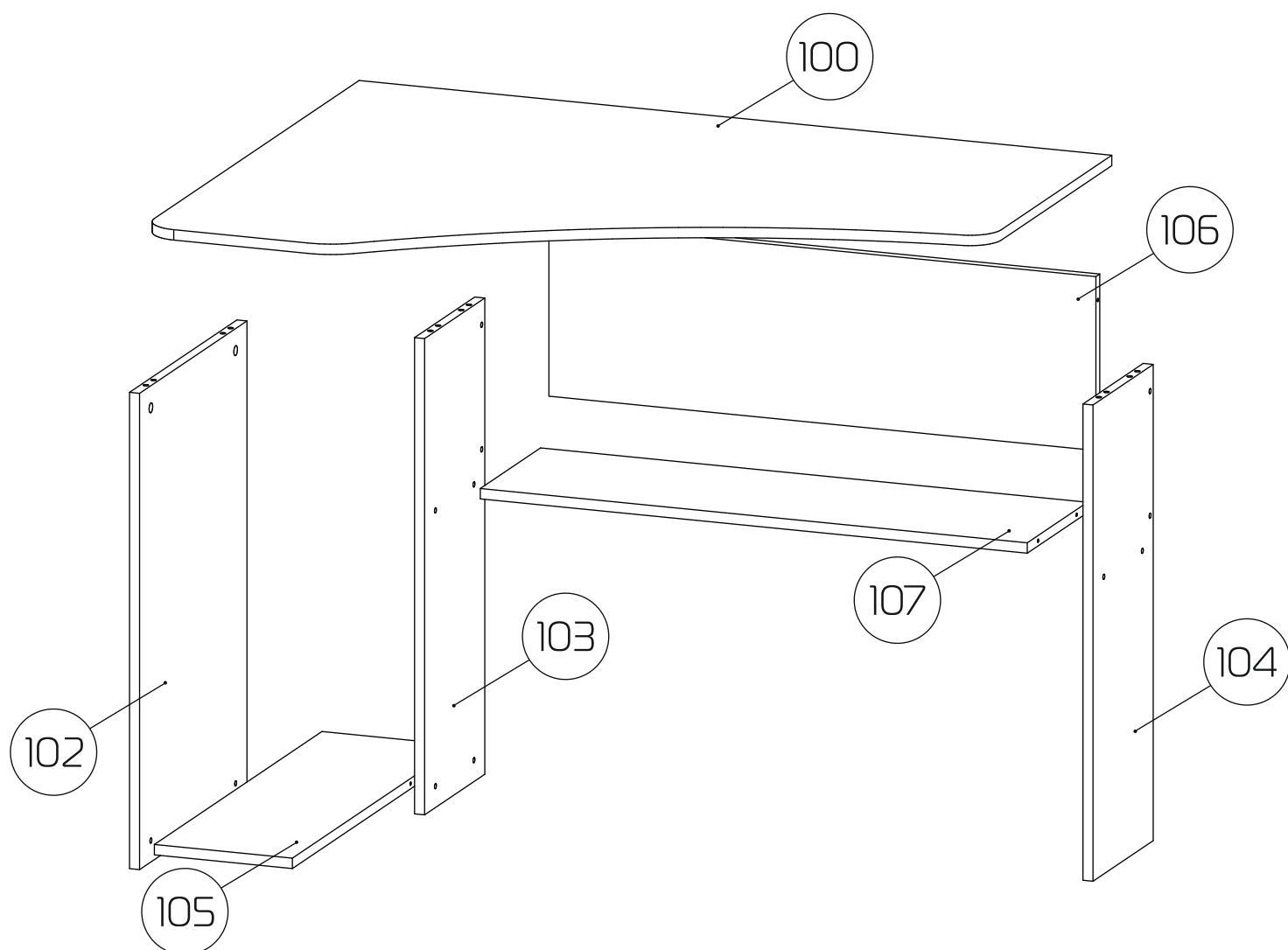
- Проверьте внешний вид и целостность деталей в упаковке.
Претензии по их повреждению принимаются только при отсутствии следов сборки на деталях.
- Сохраните упаковку и паспорт изделия до окончания сборки.
При выявлении в процессе сборки брака и некомплектности изделия для оформления претензии необходимо предоставить информацию с этикетки и паспорта изделия.
- Проверьте количество деталей и фурнитуры по перечню.
Предприятие - изготовитель оставляет за собой право вносить конструктивные изменения в изделие, заменять фурнитуру и метизы на аналогичные. При недокомплекте или поломке детали обратитесь в магазин для её замены.
- Соблюдайте порядок сборки, приводимый в данной инструкции.
При несоблюдении инструкций по сборке и эксплуатации с компании - производителя снимаются гарантийные обязательства.



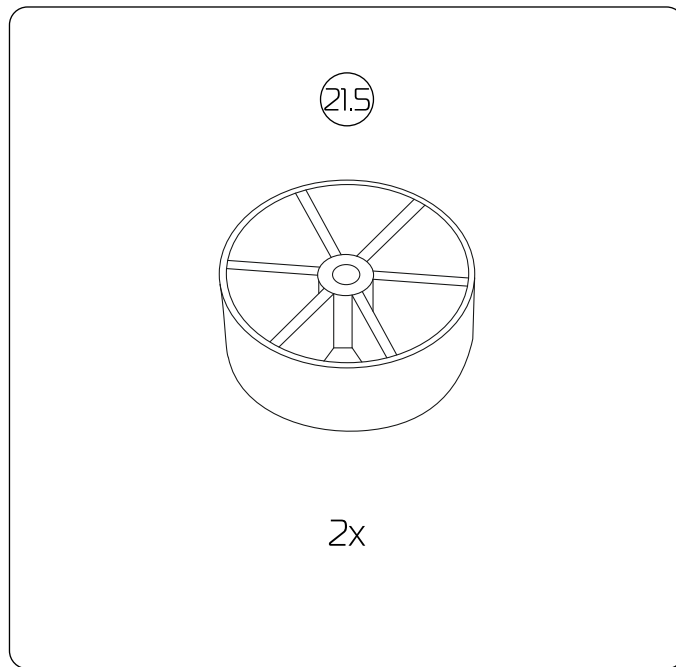
Обращаем Ваше внимание на то, что продукция фабрики Мастер продаётся только в оригинальной упаковке с логотипом MF Master. Остерегайтесь подделок!



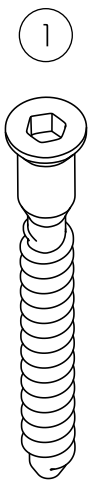
Сборка стола
Триан - 1



- 100 - Столешница (1200x900x16) - 1шт
- 102 - Боковина универсальная (734x446x16) - 1шт
- 103 - Боковина центральная (734x250x16) - 1шт
- 104 - Боковина узкая (734x250x16) - 1шт
- 105 - Полка (696x220x16) - 1шт
- 106 - Царга (872x268x16) - 1шт
- 107 - Полка (872x250x16) - 1шт



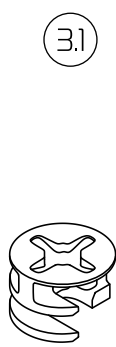
1:1



12x



12x



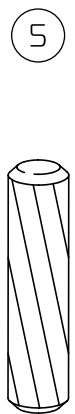
6x



6x



6x



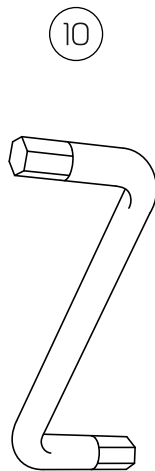
6x



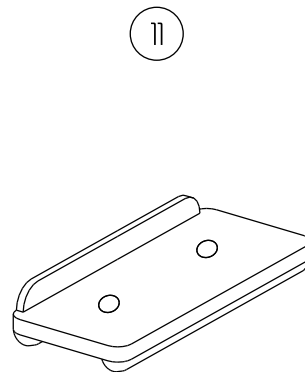
2x



12x

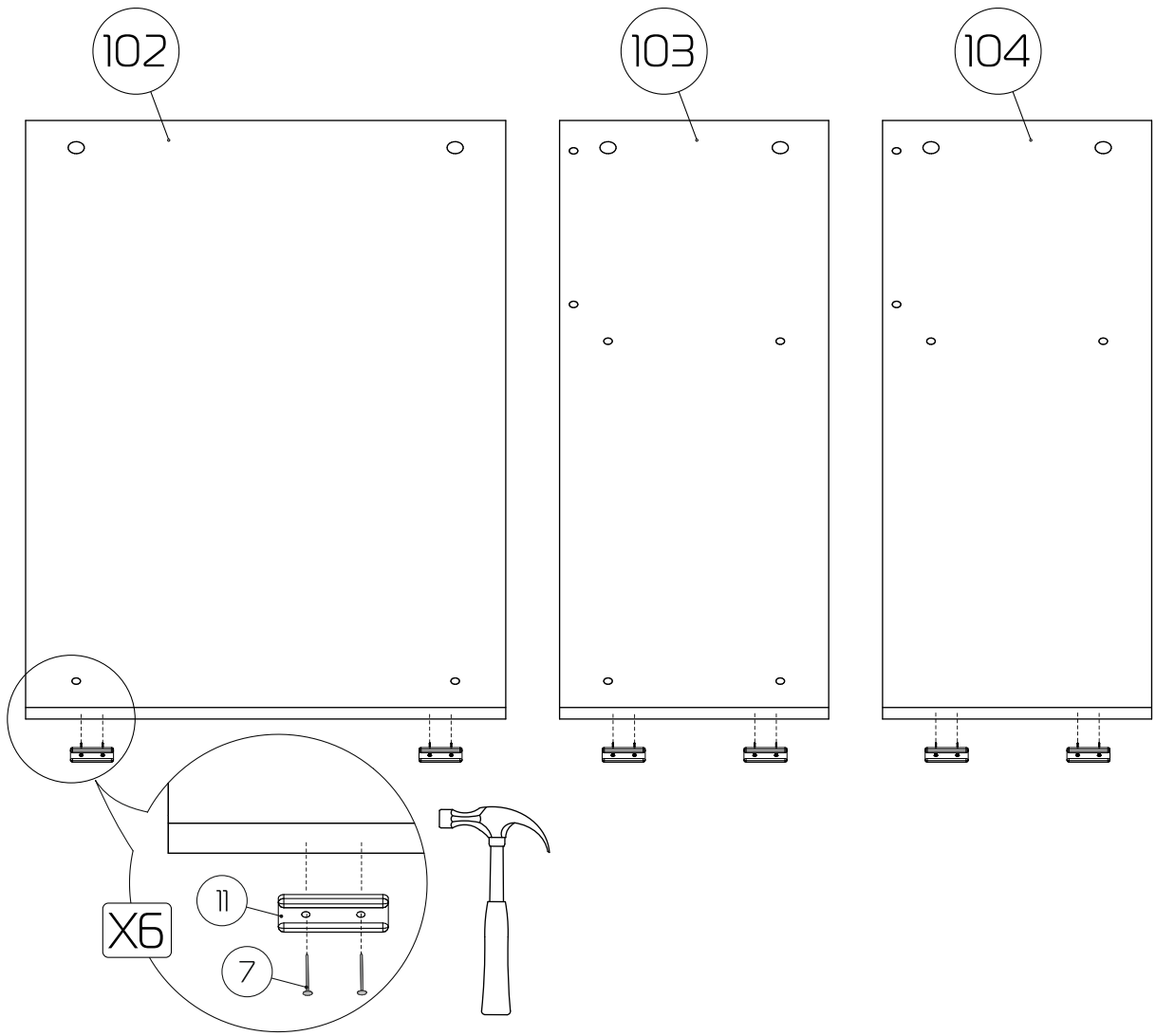


1x

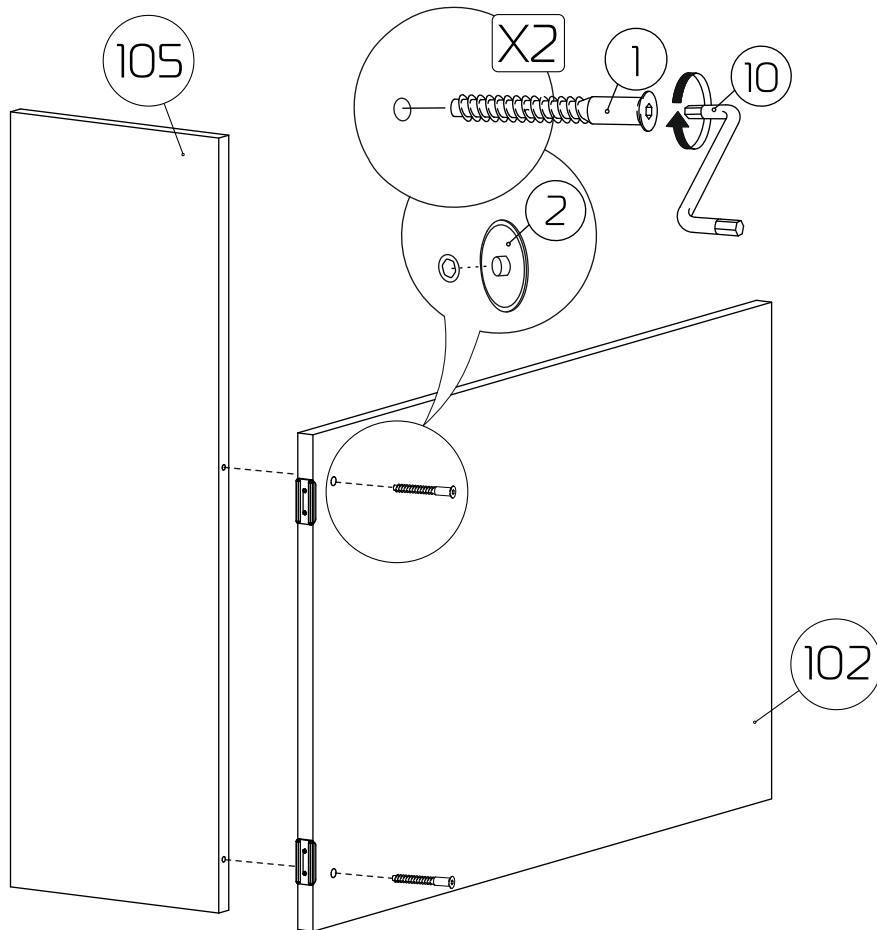


6x

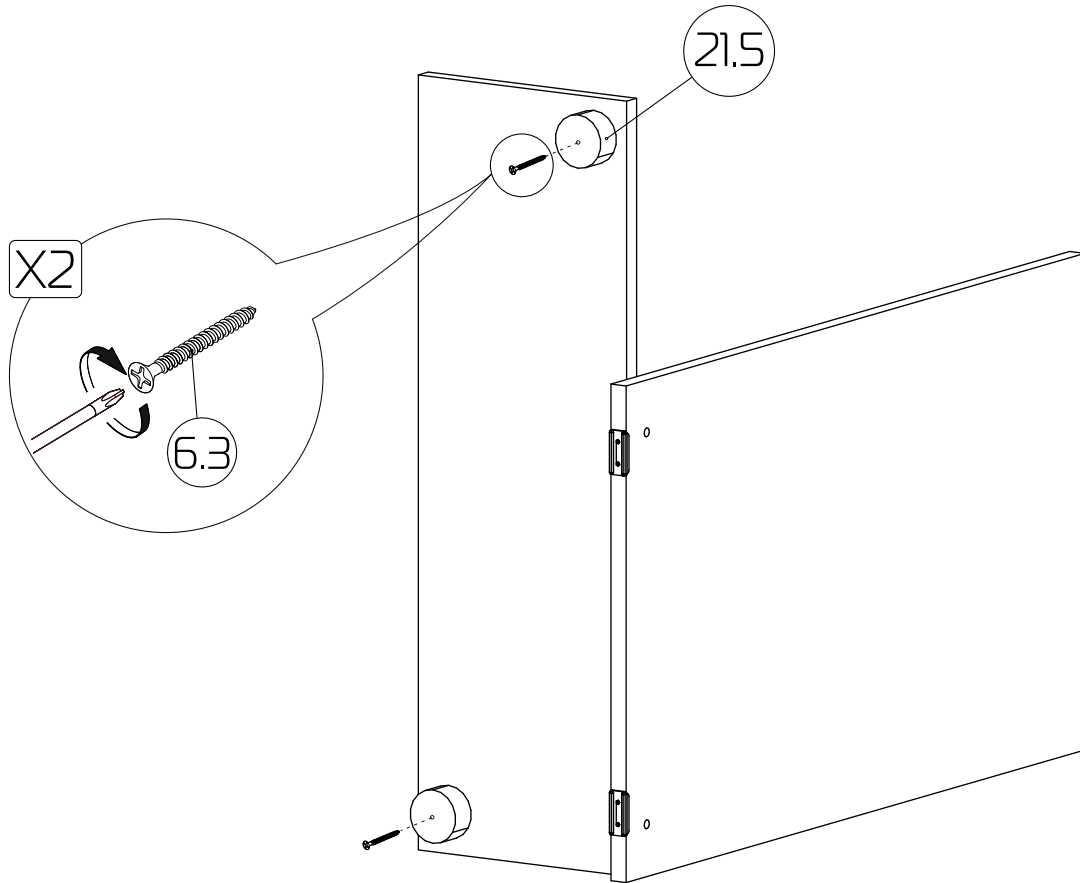
1



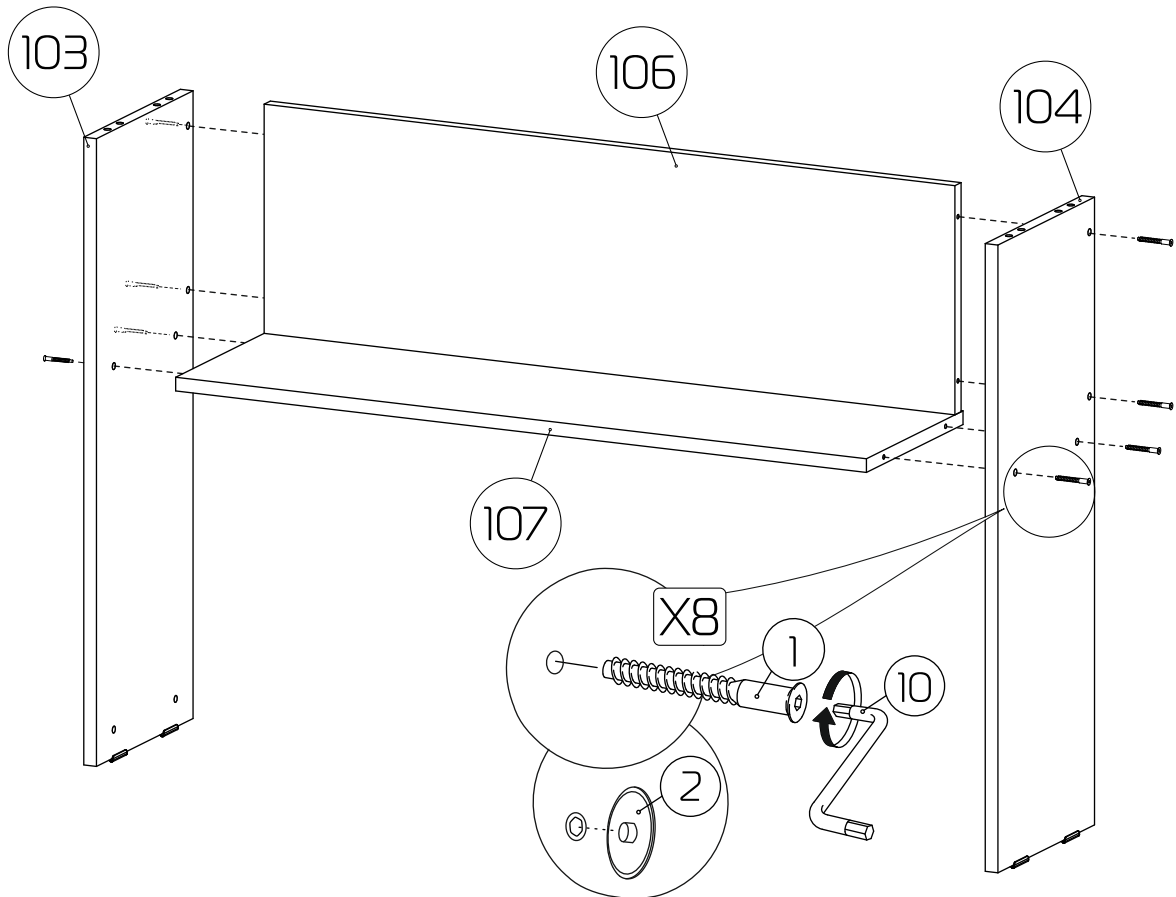
2



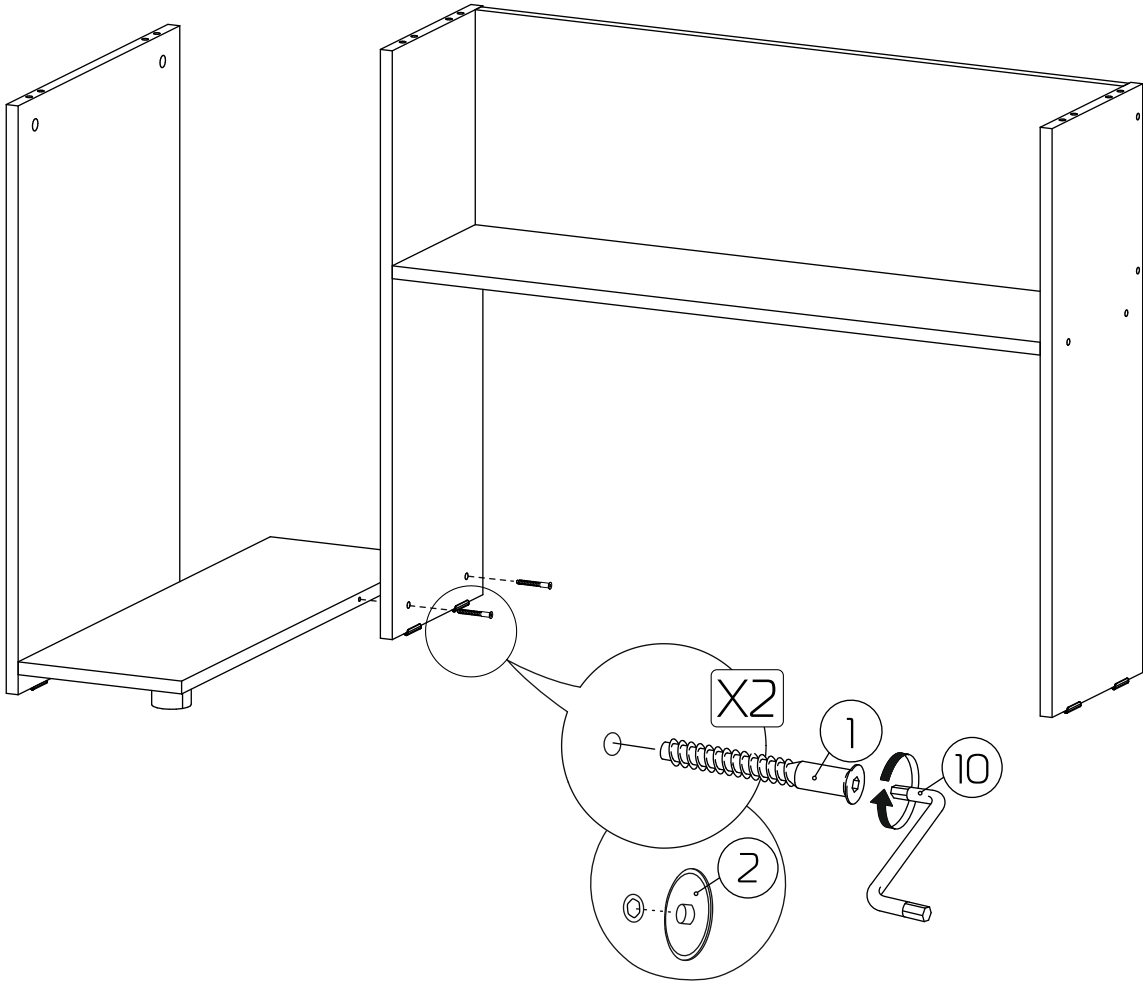
3



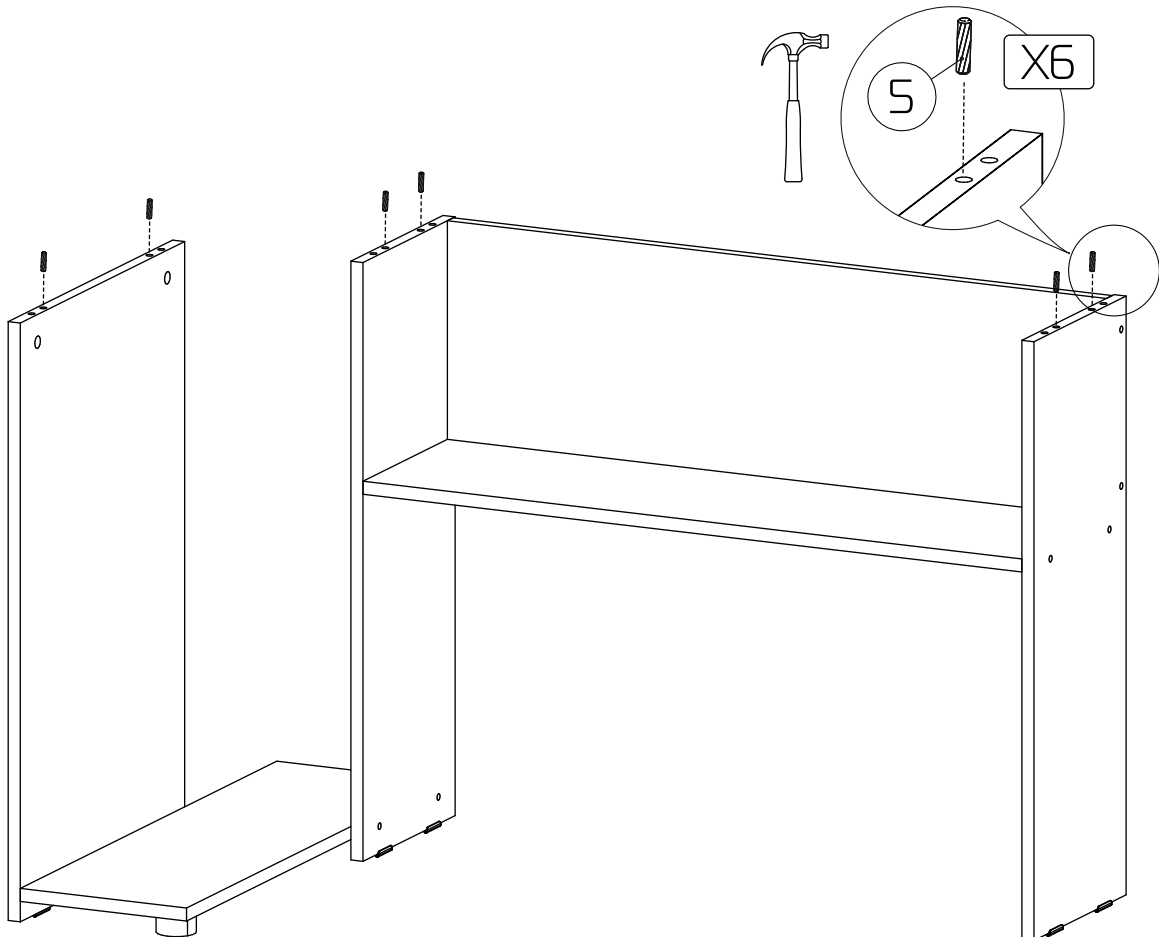
4



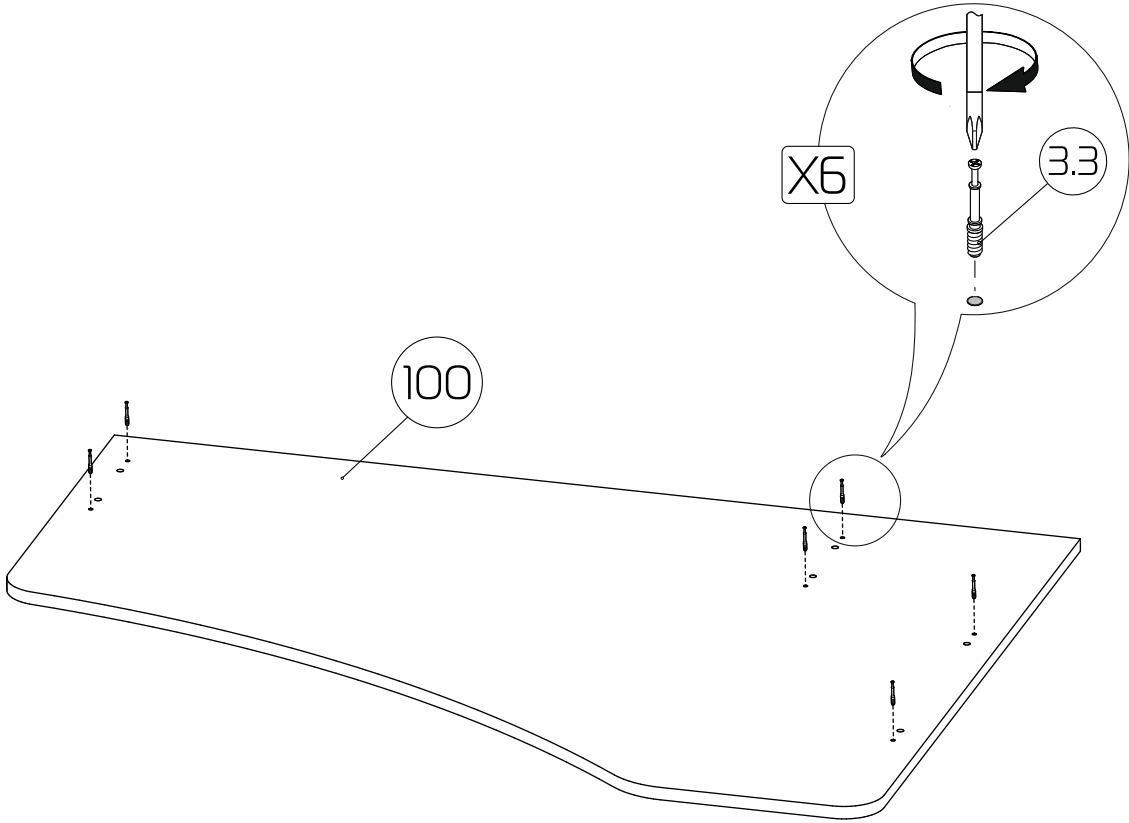
7



8



5



6

