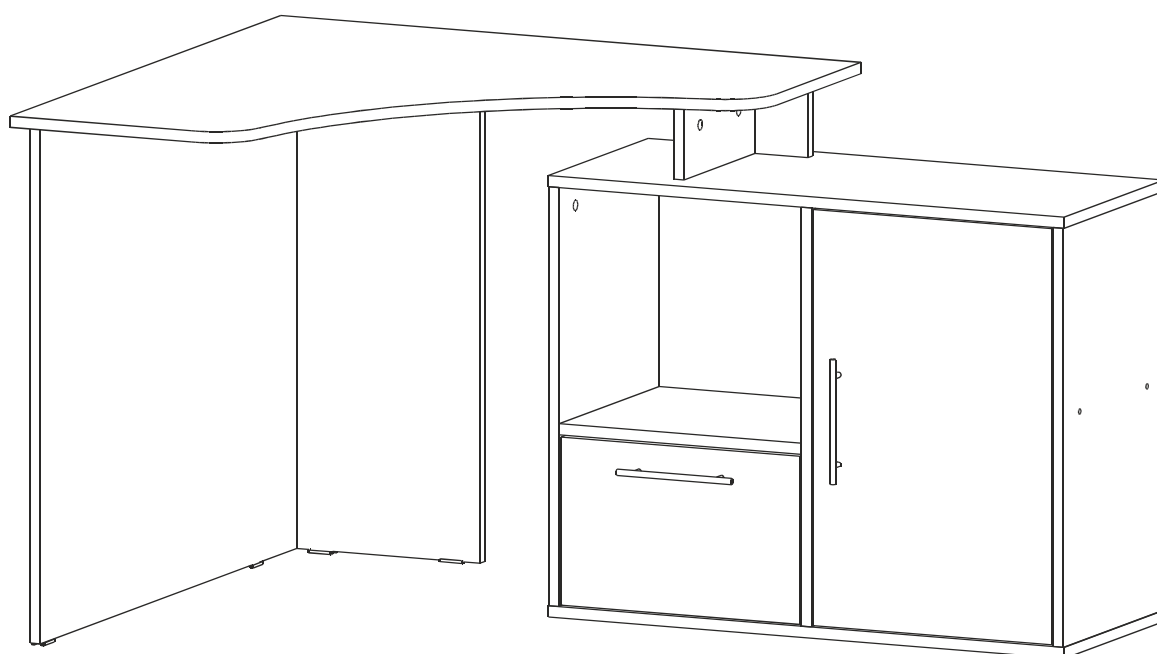


Стол

# «Корнет»

инструкция по сборке





Перед сборкой:

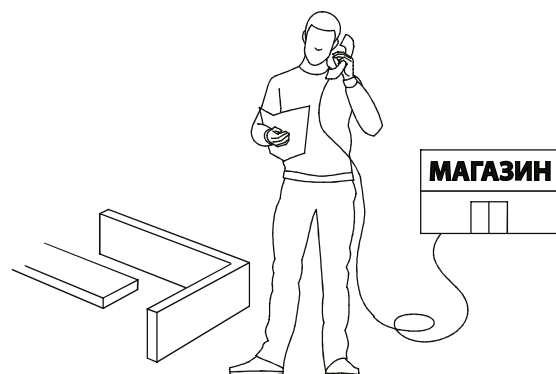
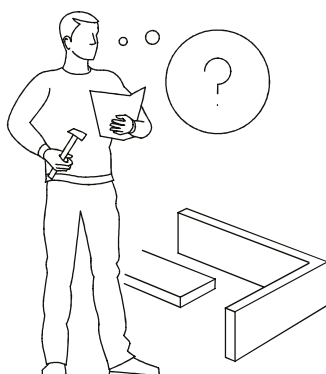
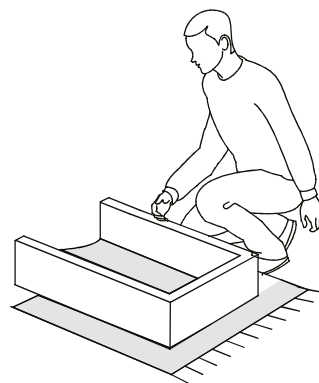
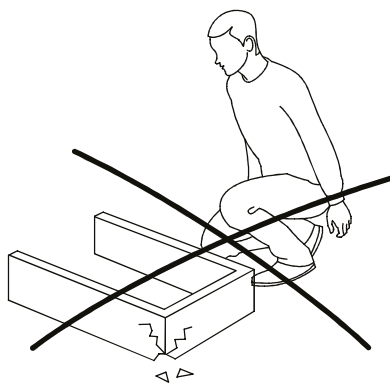
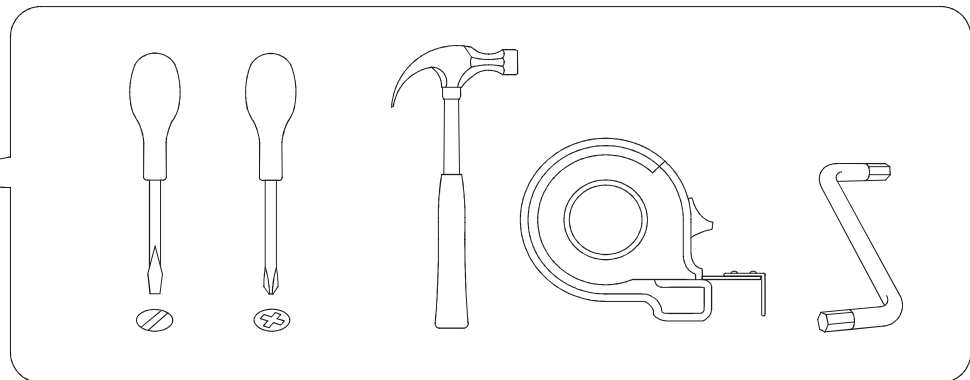
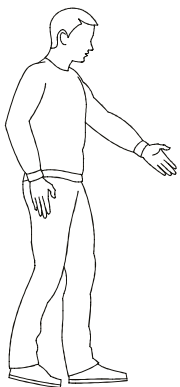
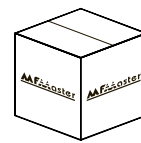


120-180 мин.

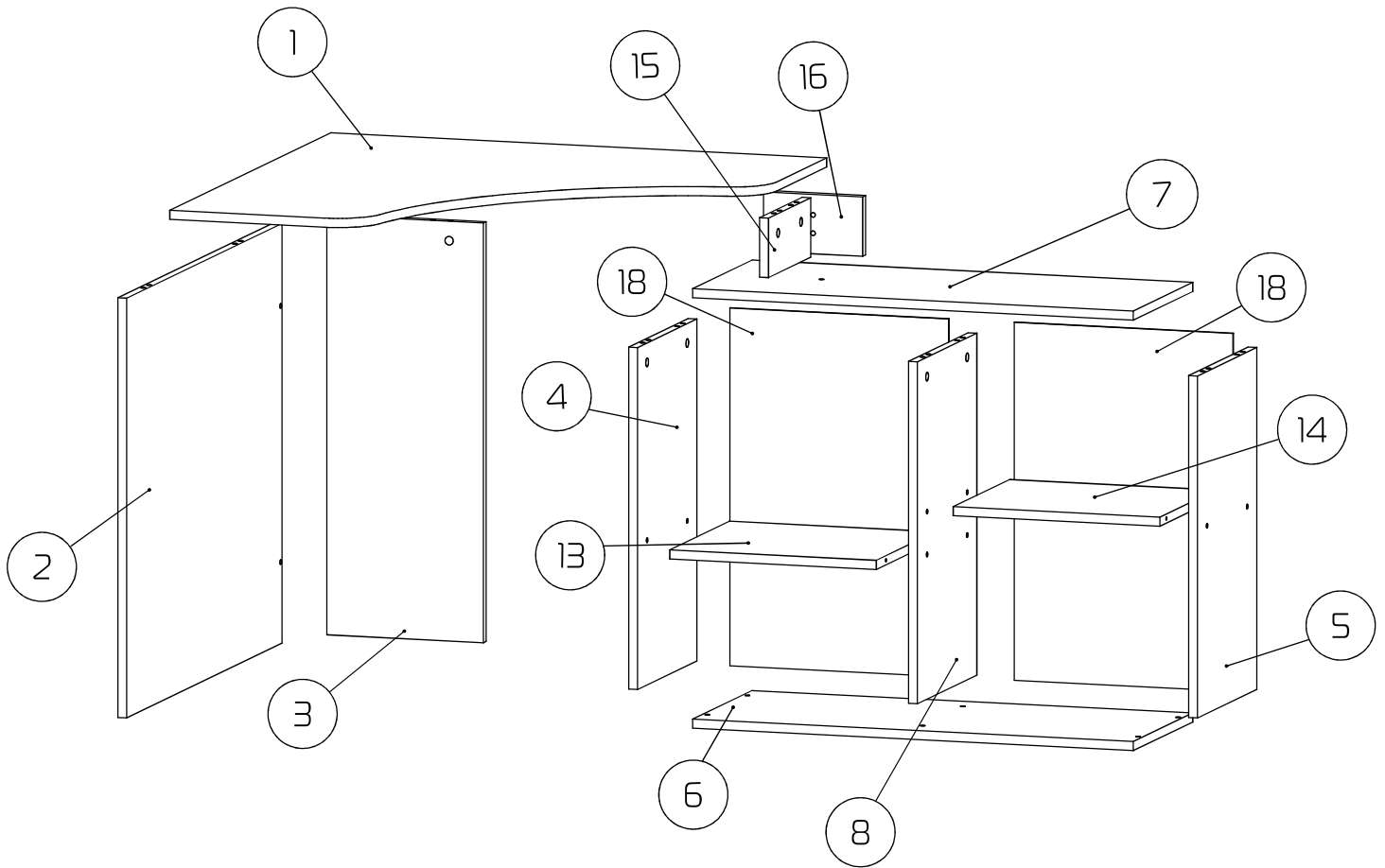
- Проверьте внешний вид и целостность деталей в упаковке.  
Претензии по их повреждению принимаются только при отсутствии следов сборки на деталях.
- Сохраните упаковку и паспорт изделия до окончания сборки.  
При выявлении в процессе сборки брака и некомплектности изделия для оформления претензии необходимо предоставить информацию с этикетки и паспорта изделия.
- Проверьте количество деталей и фурнитуры по перечню.  
Предприятие - изготовитель оставляет за собой право вносить конструктивные изменения в изделие, заменять фурнитуру и метизы на аналогичные. При недокомплекте или поломке детали обратитесь в магазин для её замены.
- Соблюдайте порядок сборки, приводимый в данной инструкции.  
При несоблюдении инструкций по сборке и эксплуатации с компании - производителя снимаются гарантийные обязательства.



Обращаем Ваше внимание на то, что продукция фабрики Мастер продаётся только в оригинальной упаковке с логотипом MF Master. Остерегайтесь подделок!



# Сборка стола «Корнет»



① - Столешница (900x900x16) - 1шт

② - Бок (734x868x16) - 1шт

③ - Царга (734x284x16) - 1шт

④ - Бок тумбы левый (598x332x16) - 1шт

⑤ - Бок тумбы правый (598x332x16) - 1шт

⑥ - Дно тумбы (800x332x16) - 1шт

⑦ - Крышка тумбы (800x332x16) - 1шт

⑧ - Переборка (598x332x16) - 1шт

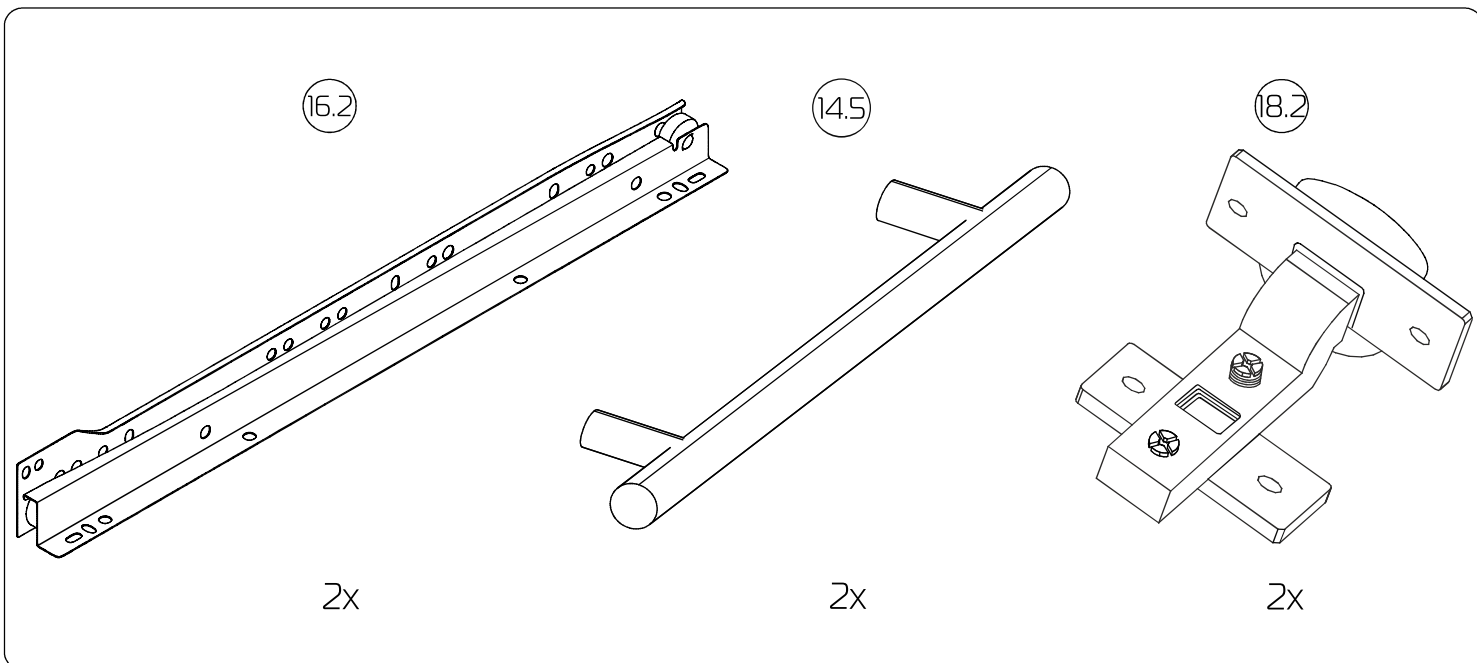
⑬ - Полка (375x332x16) - 1шт

⑭ - Полка (375x315x16) - 1шт

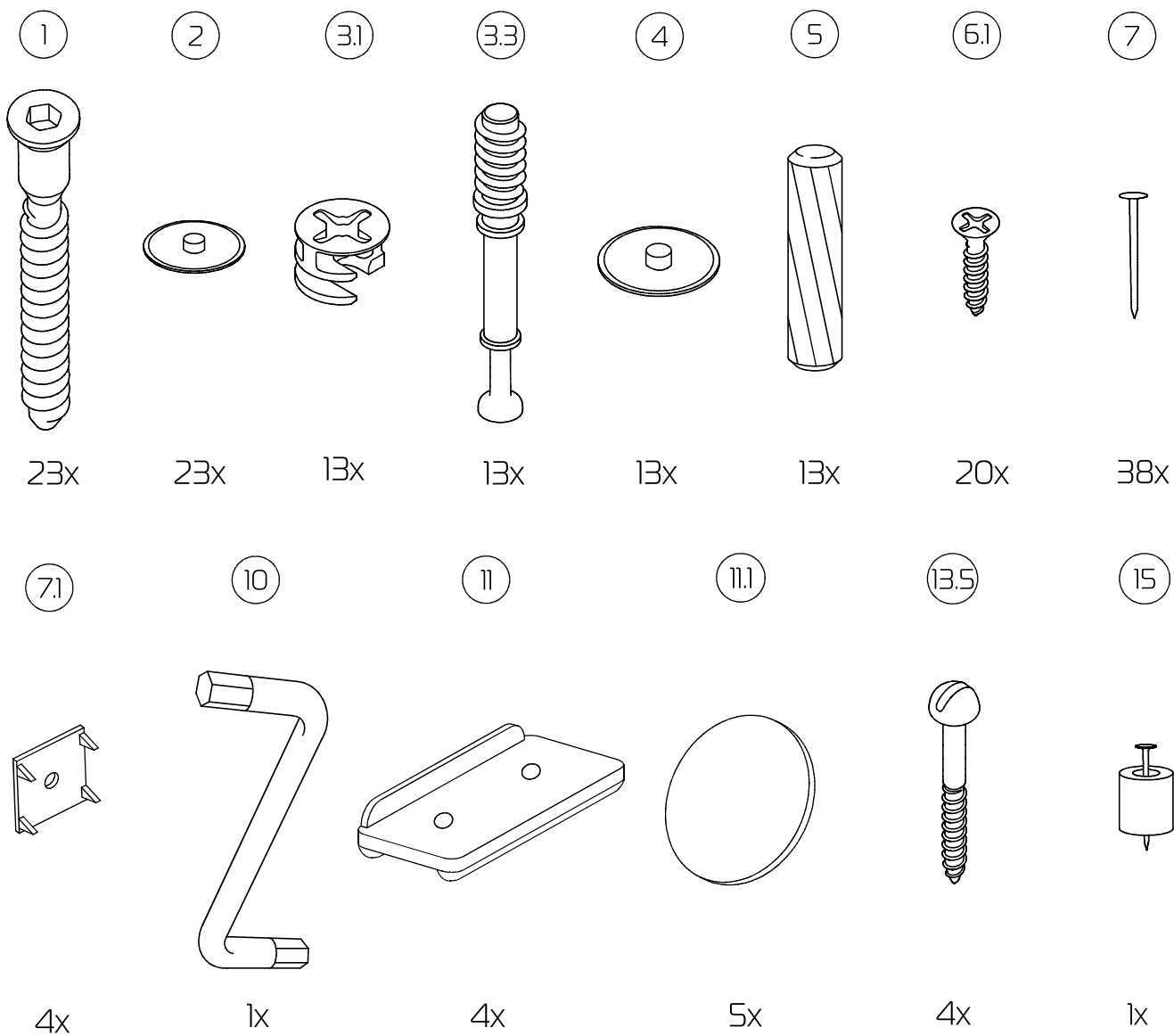
⑮ - Опора 1 (236x104x16) - 1шт

⑯ - Опора 2 (180x104x16) - 1шт

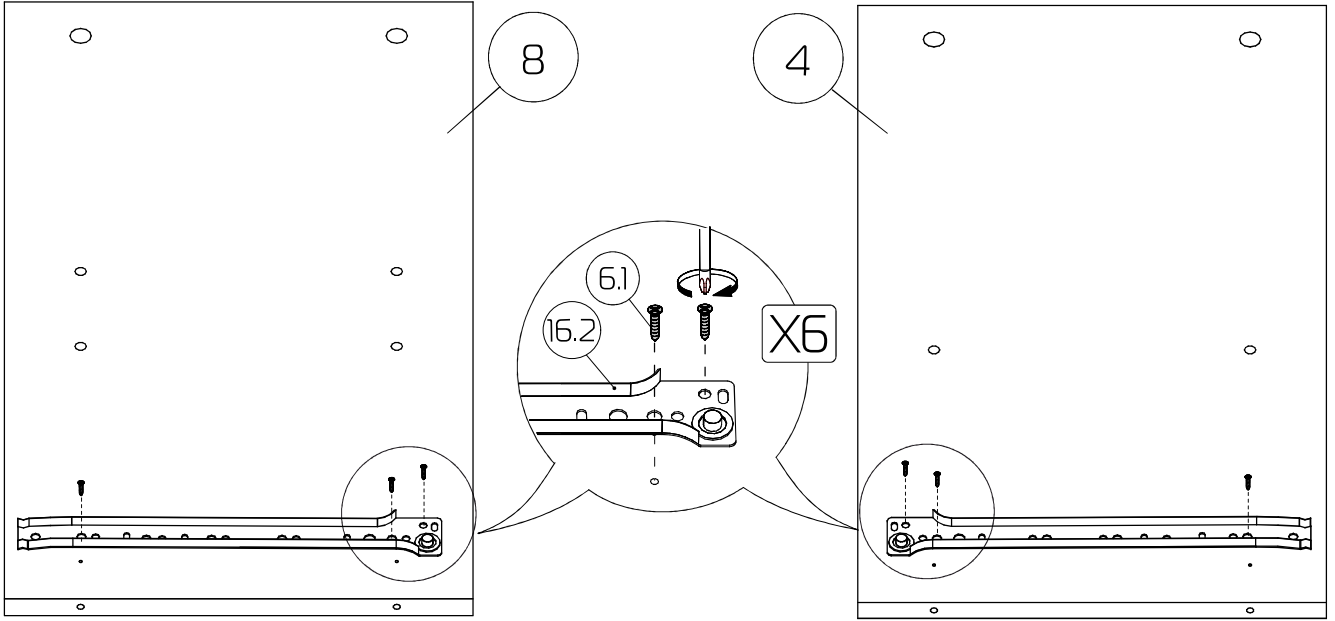
⑱ - З/стенка (626x397x16) - 2шт



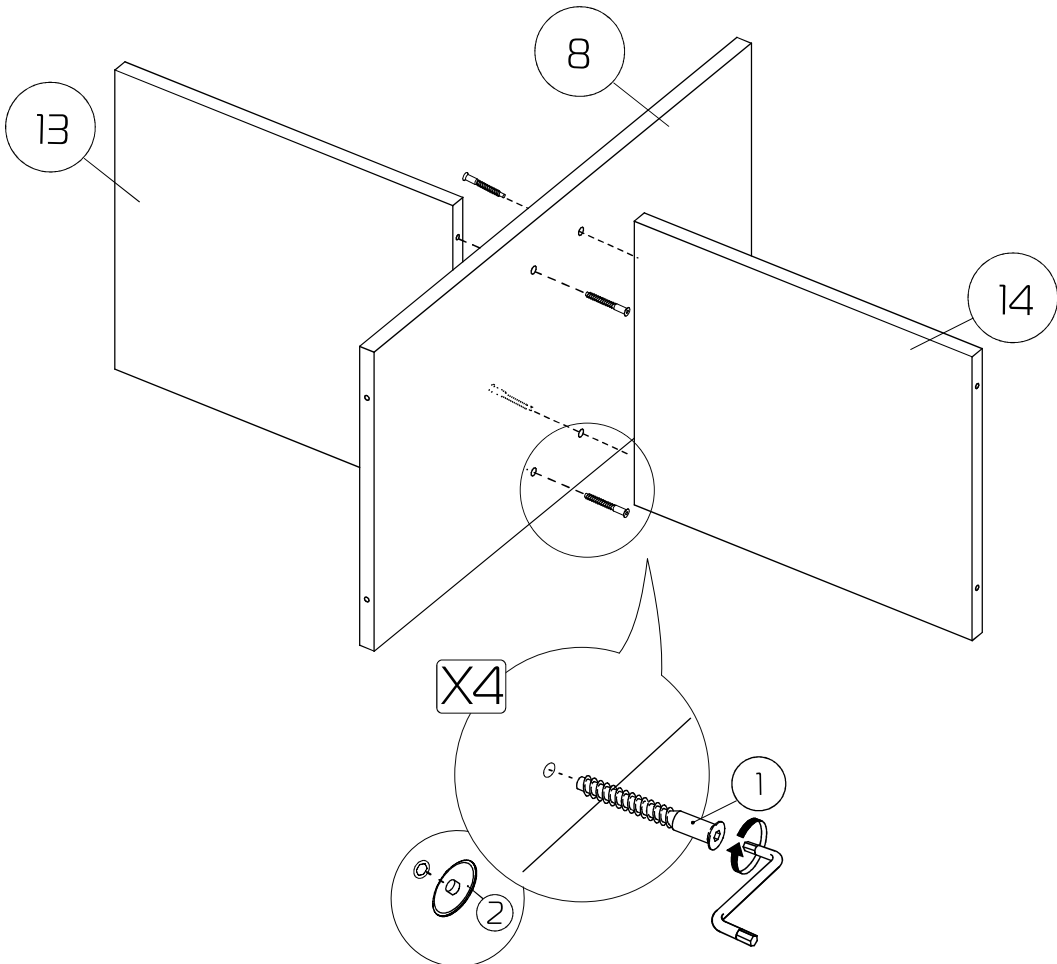
# 1:1



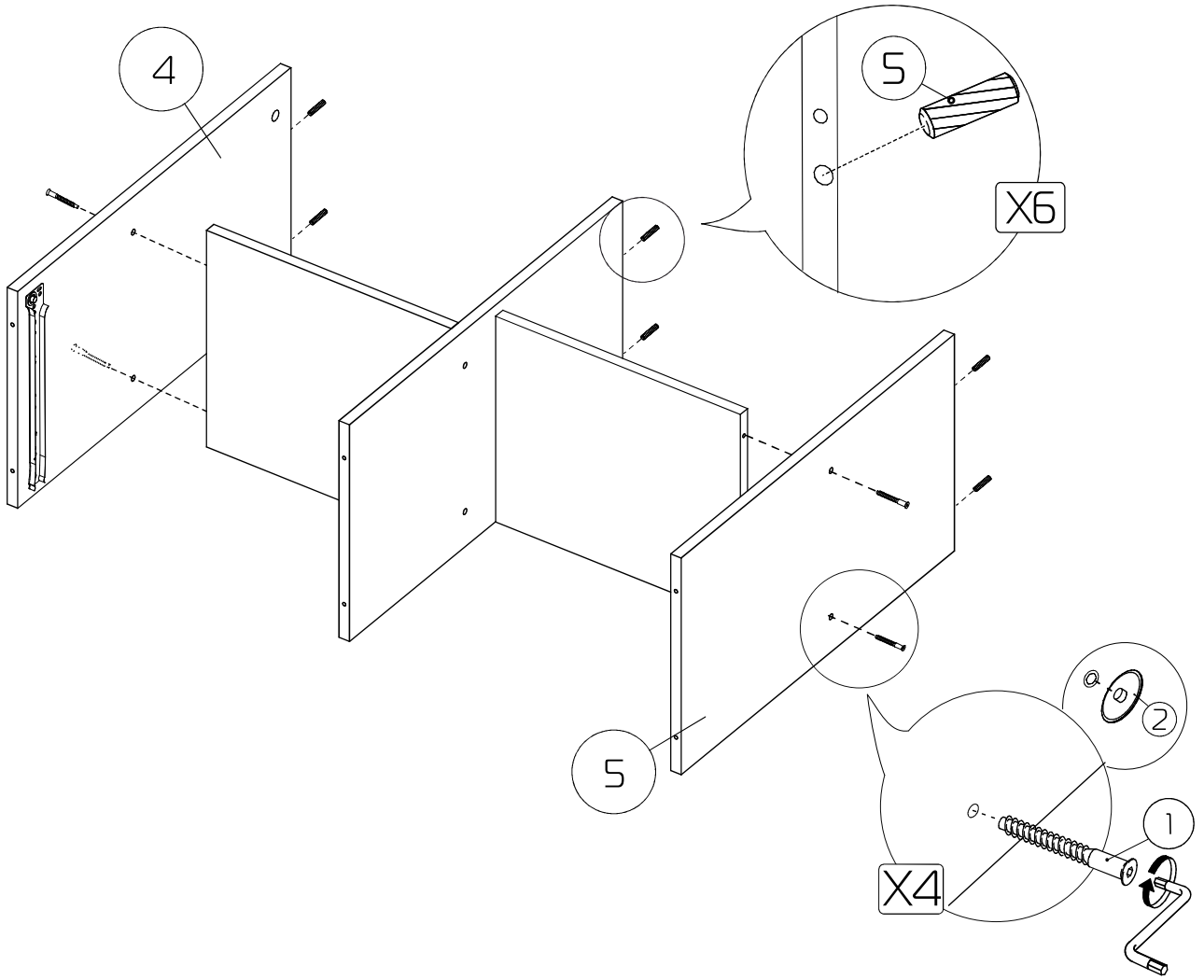
# 1



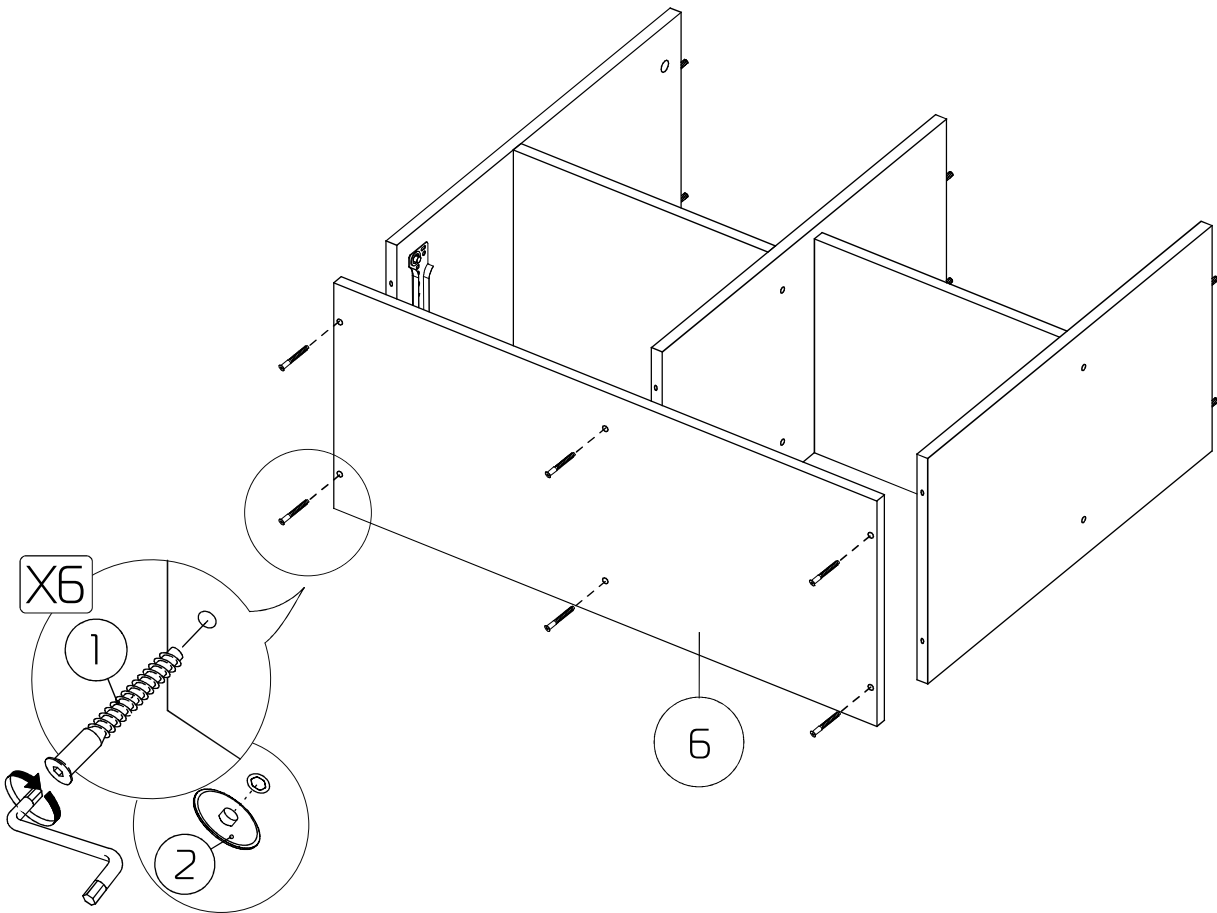
# 2



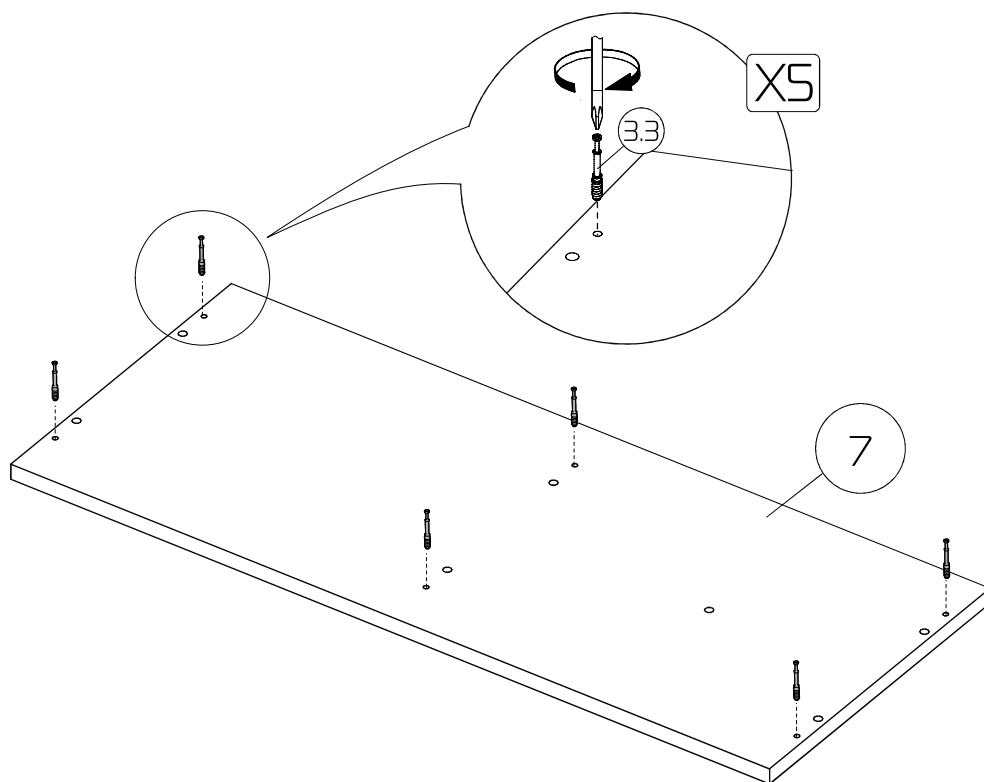
# 3



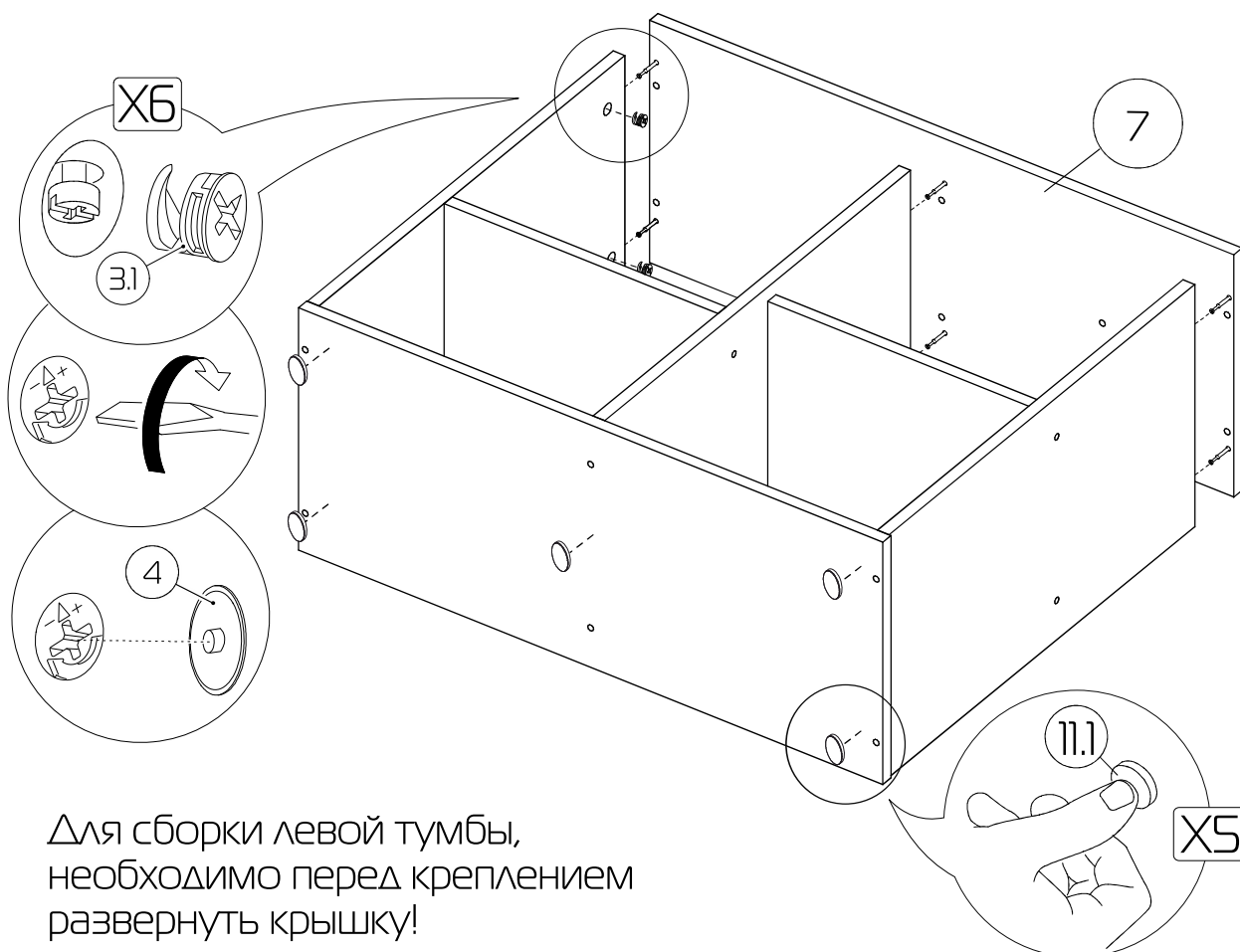
# 4



# 5

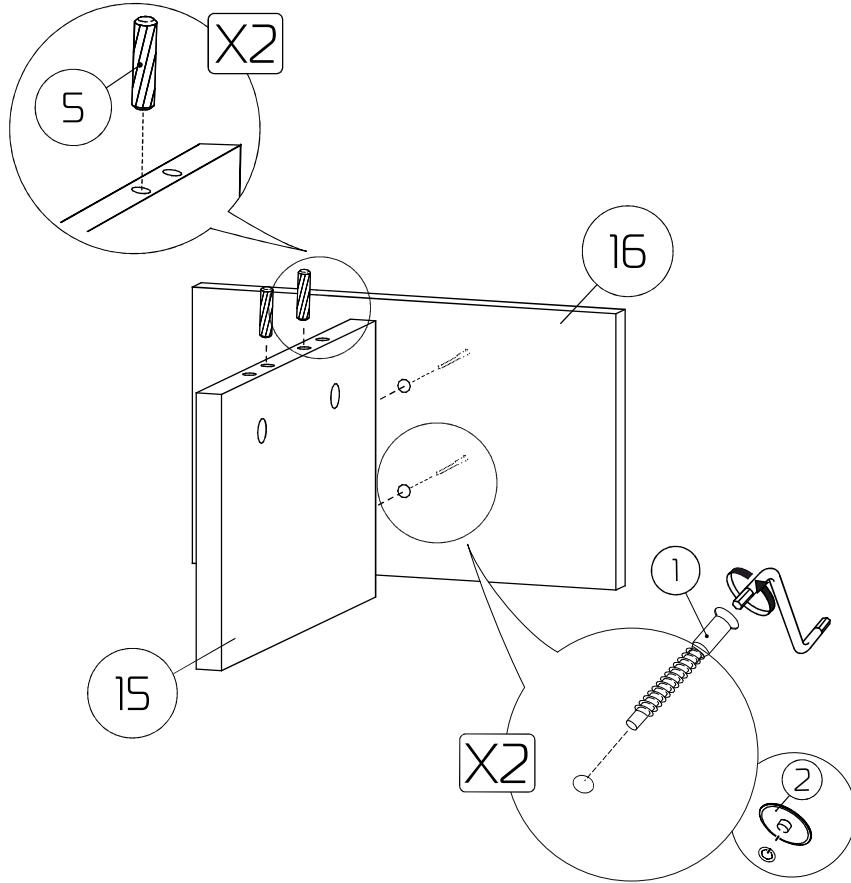
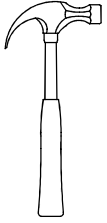


# 6

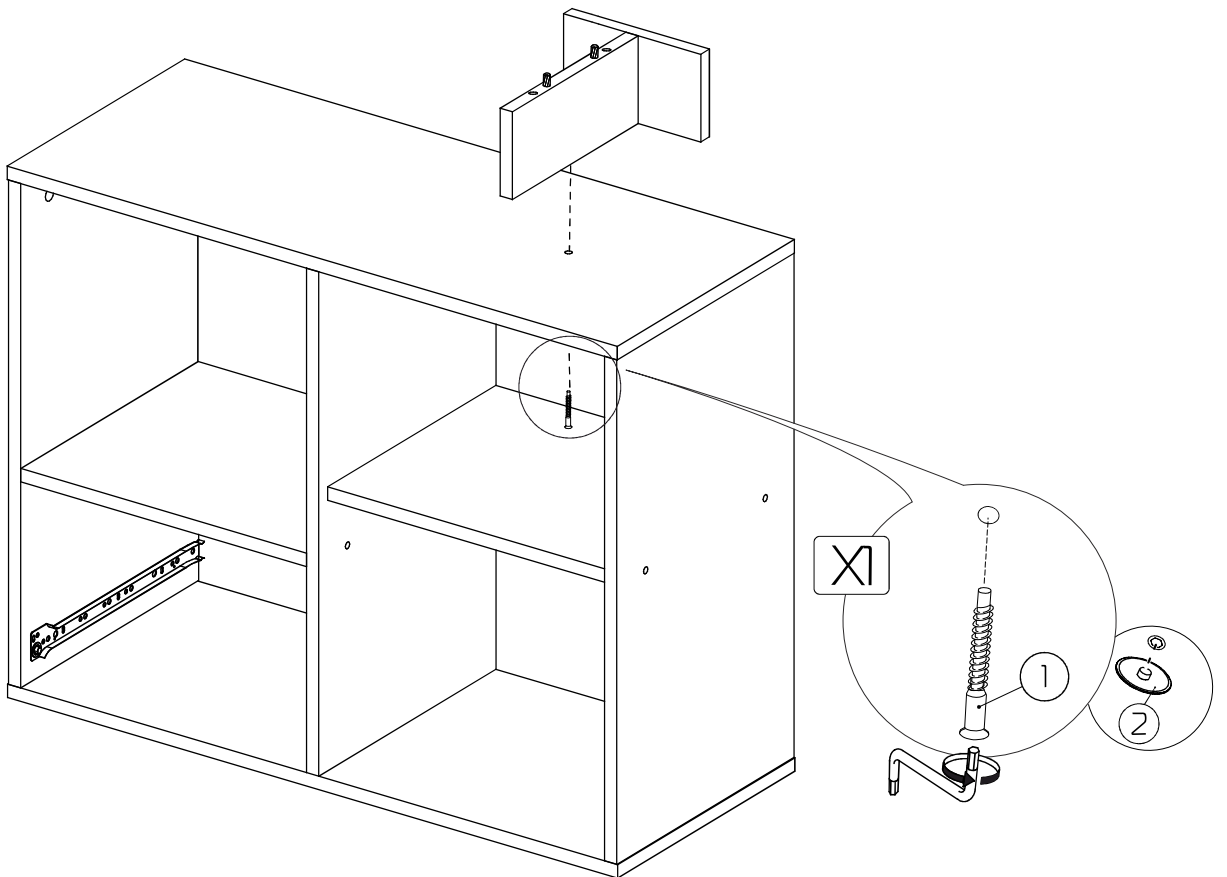


Для сборки левой тумбы,  
необходимо перед креплением  
развернуть крышку!

# 7

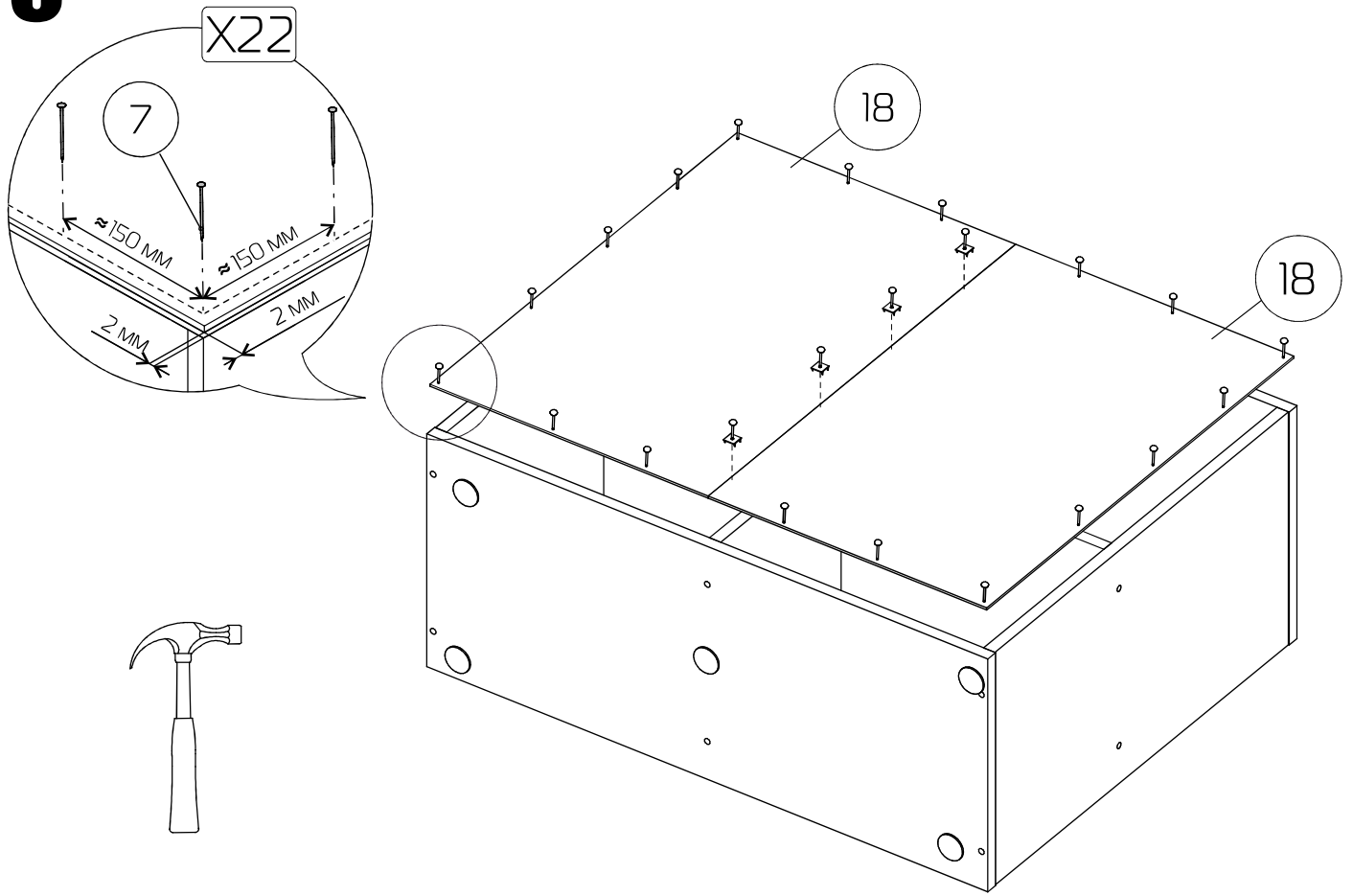


# 8

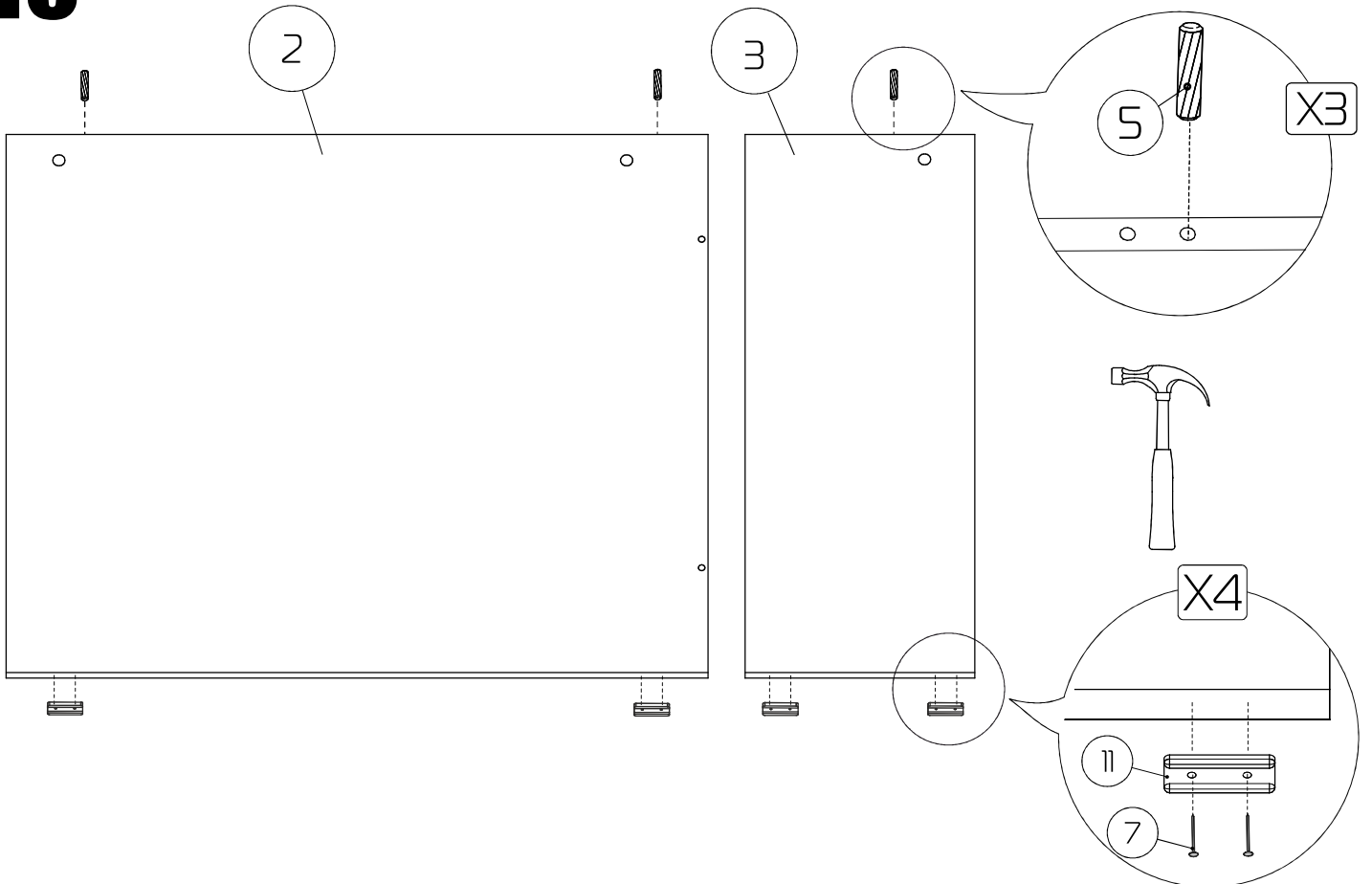




# 9

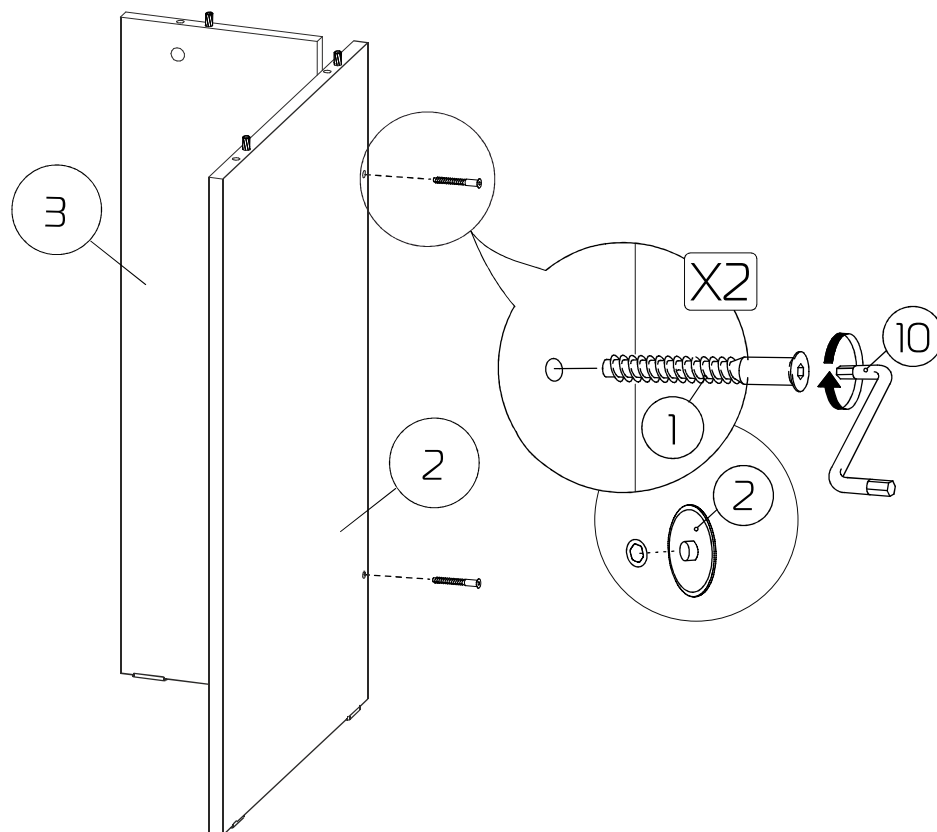


# 10



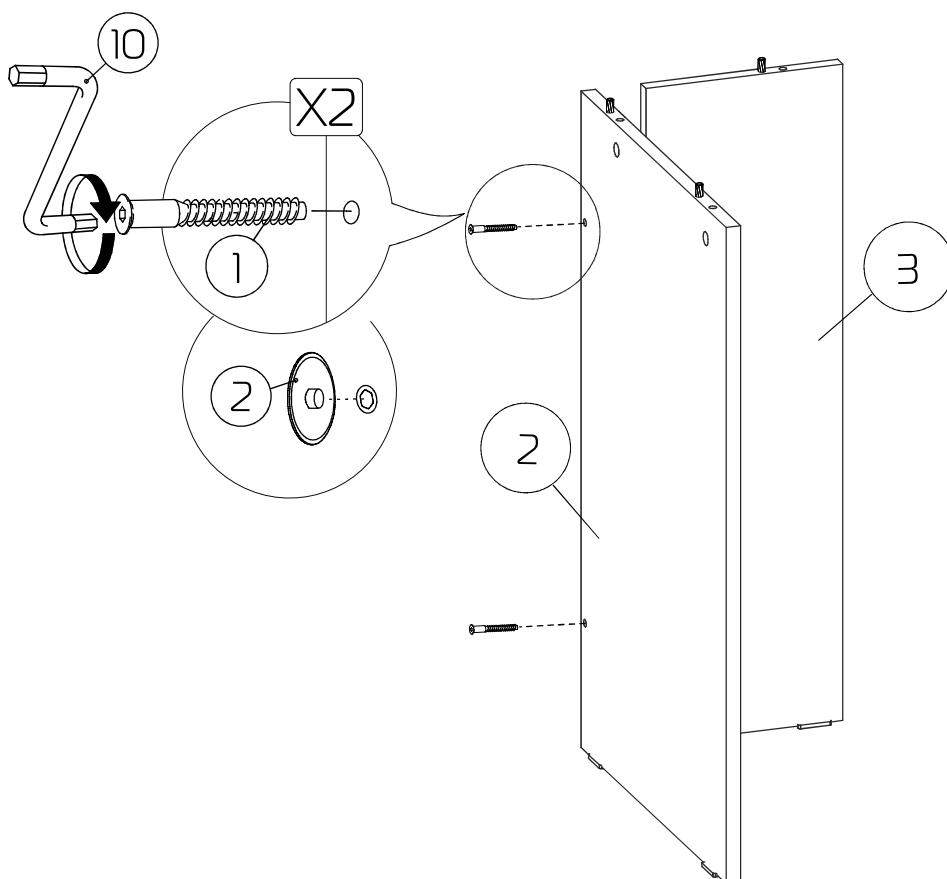
# 11a

## Сборка правостороннего стола

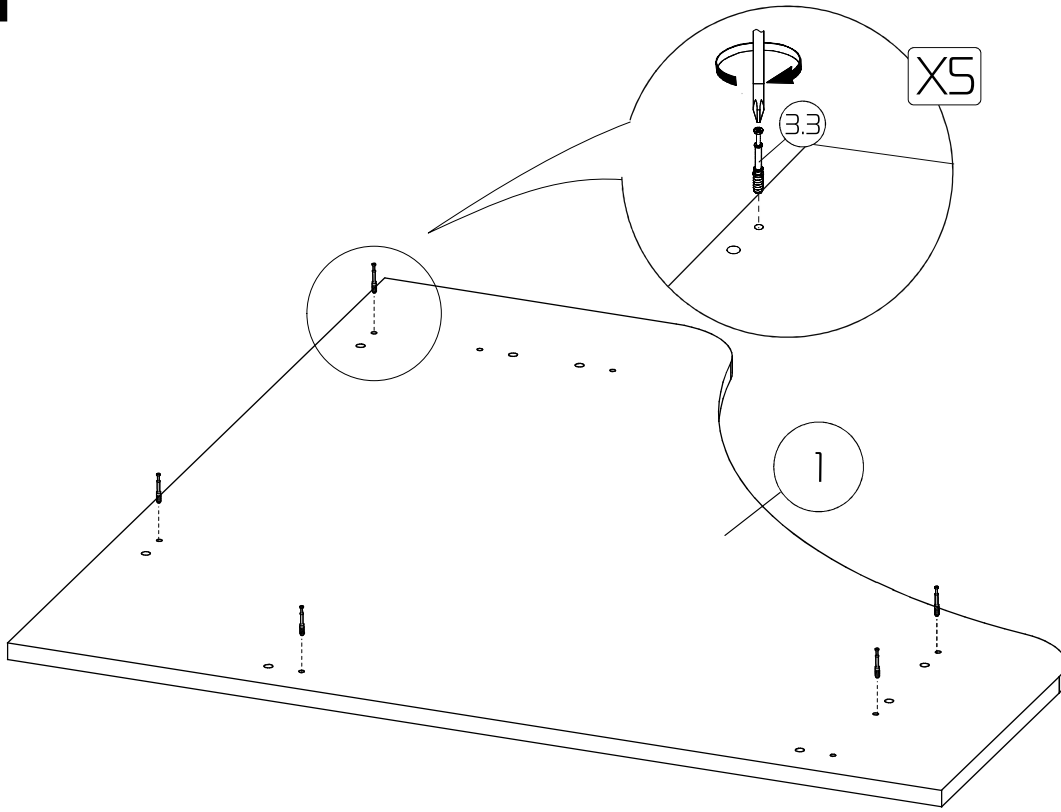


# 11b

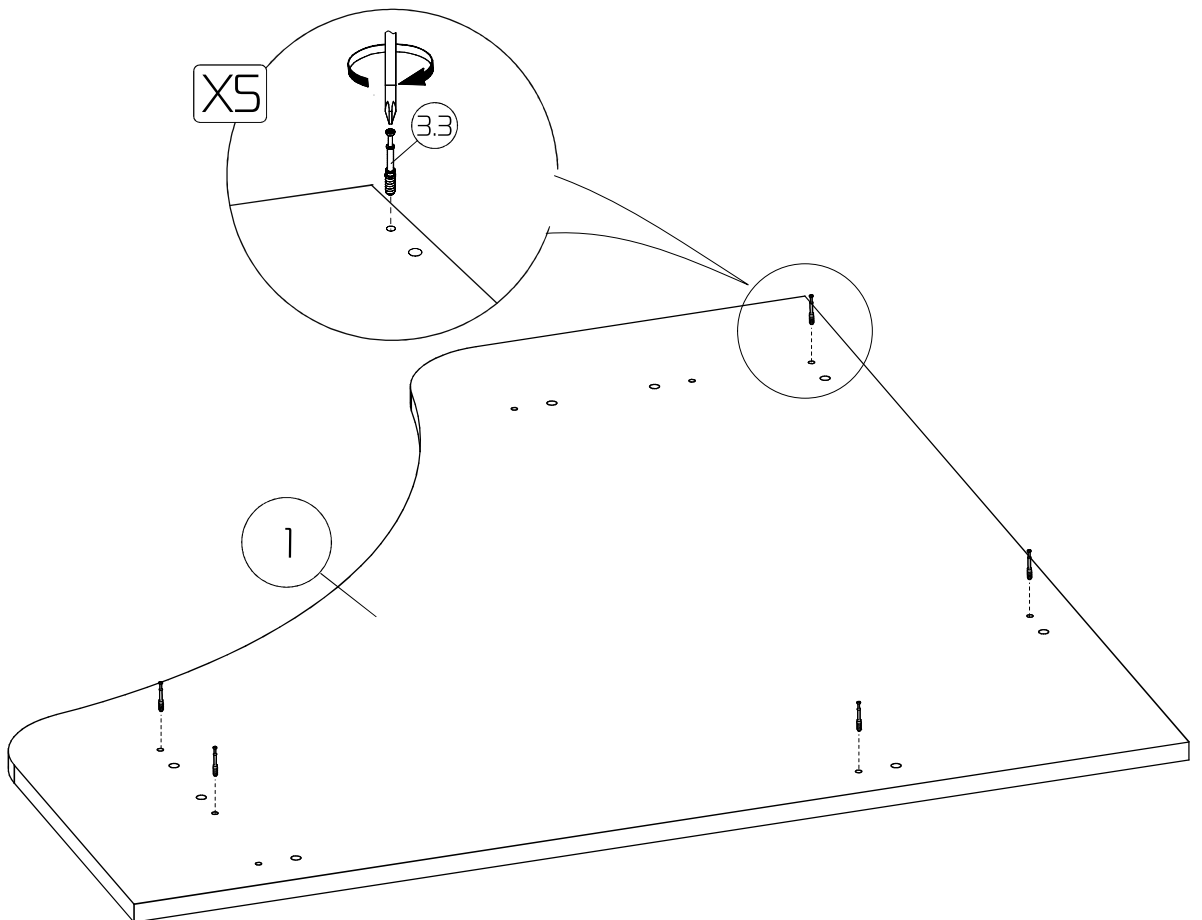
## Сборка левостороннего стола



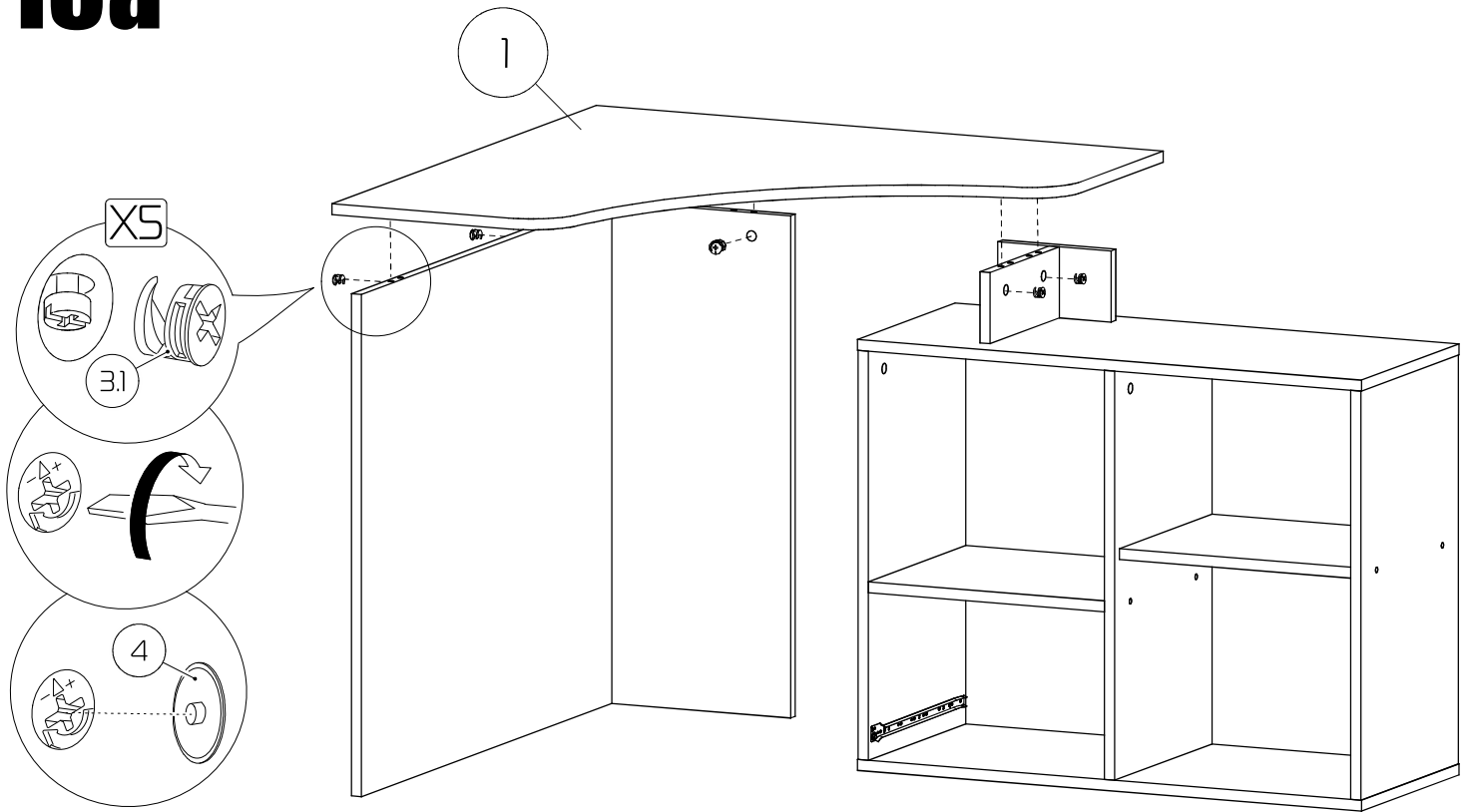
# 12a



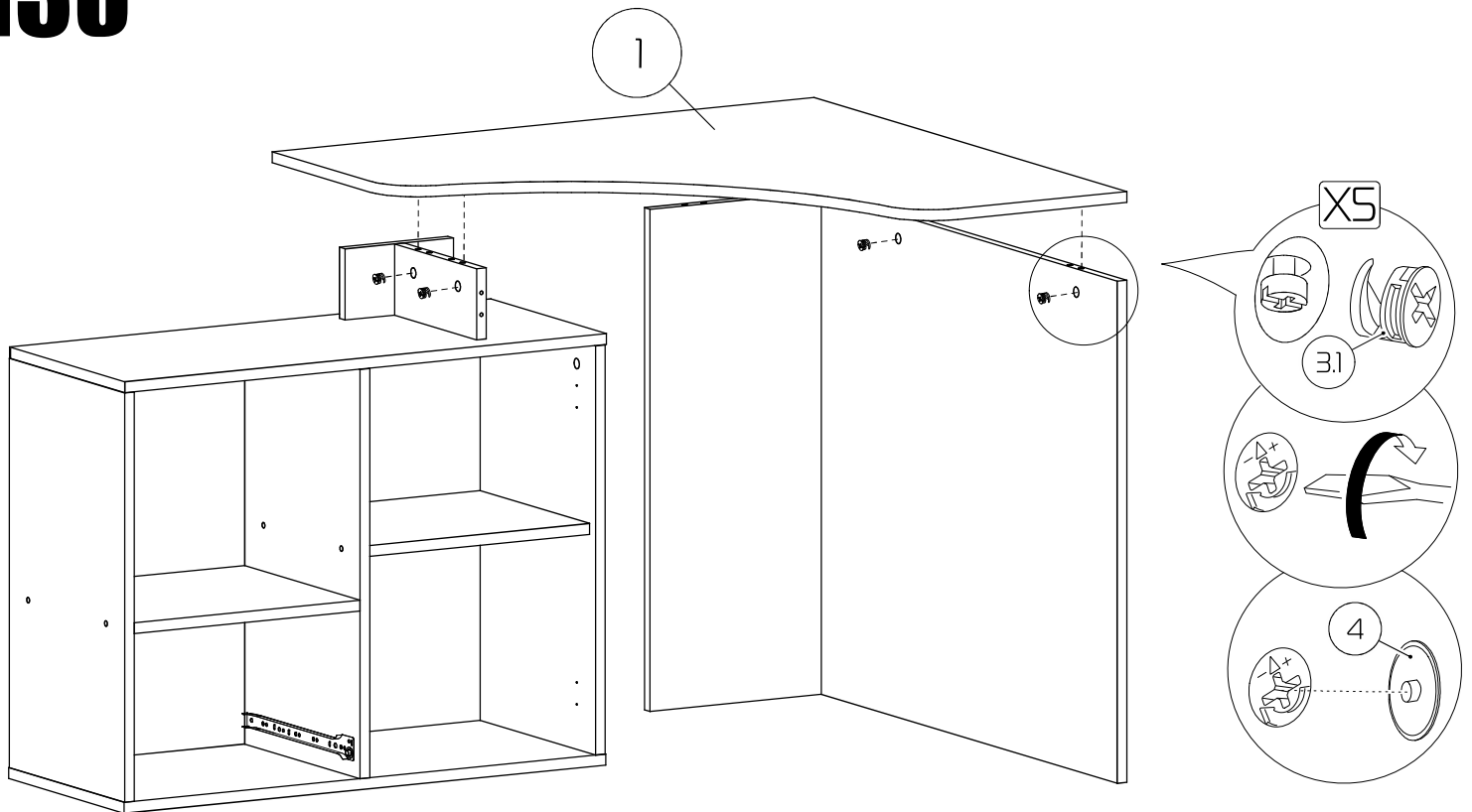
# 126



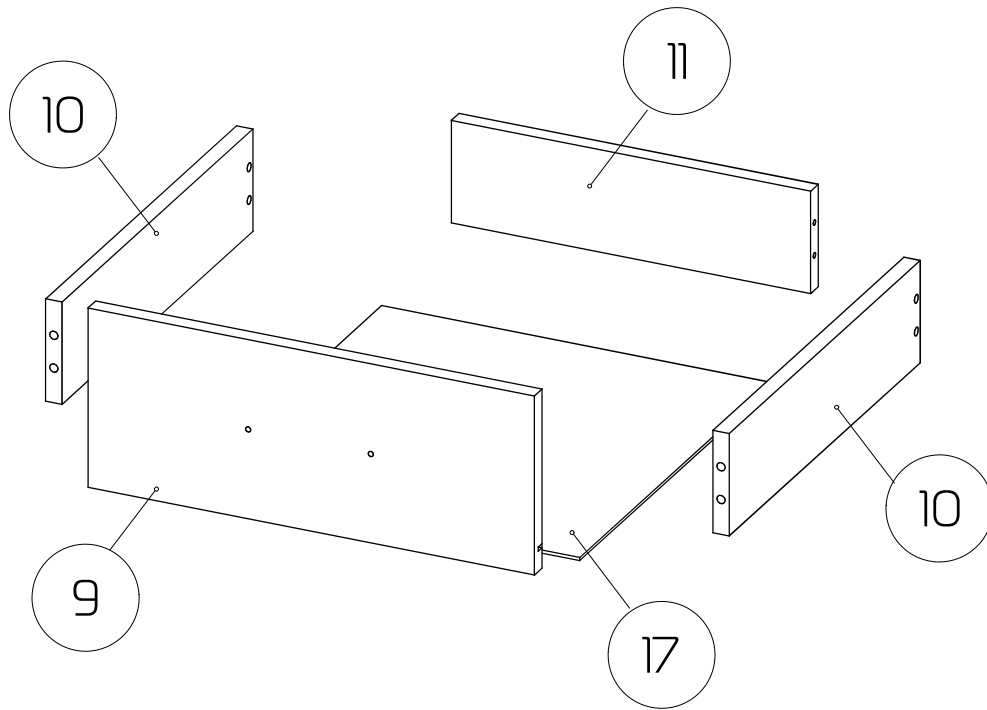
# 13a



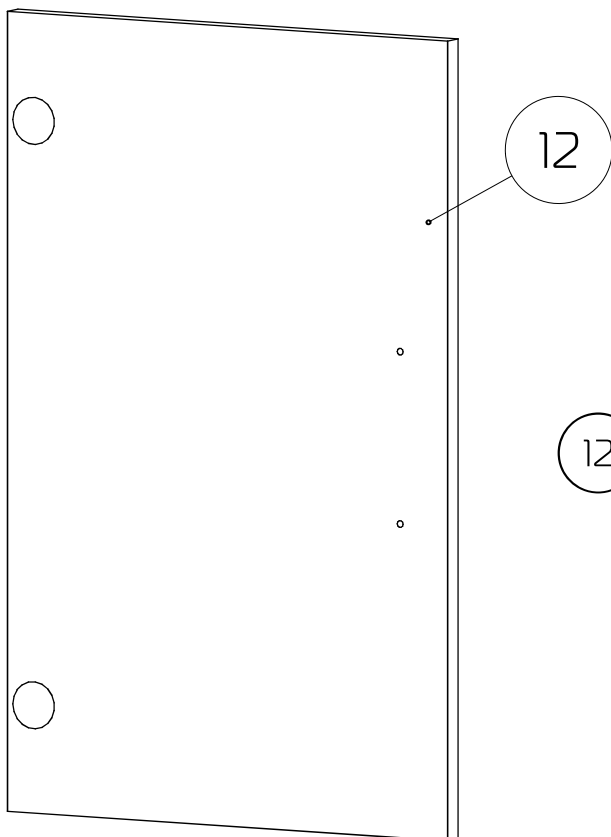
# 13b



# Сборка ящика для стола "Корнет"

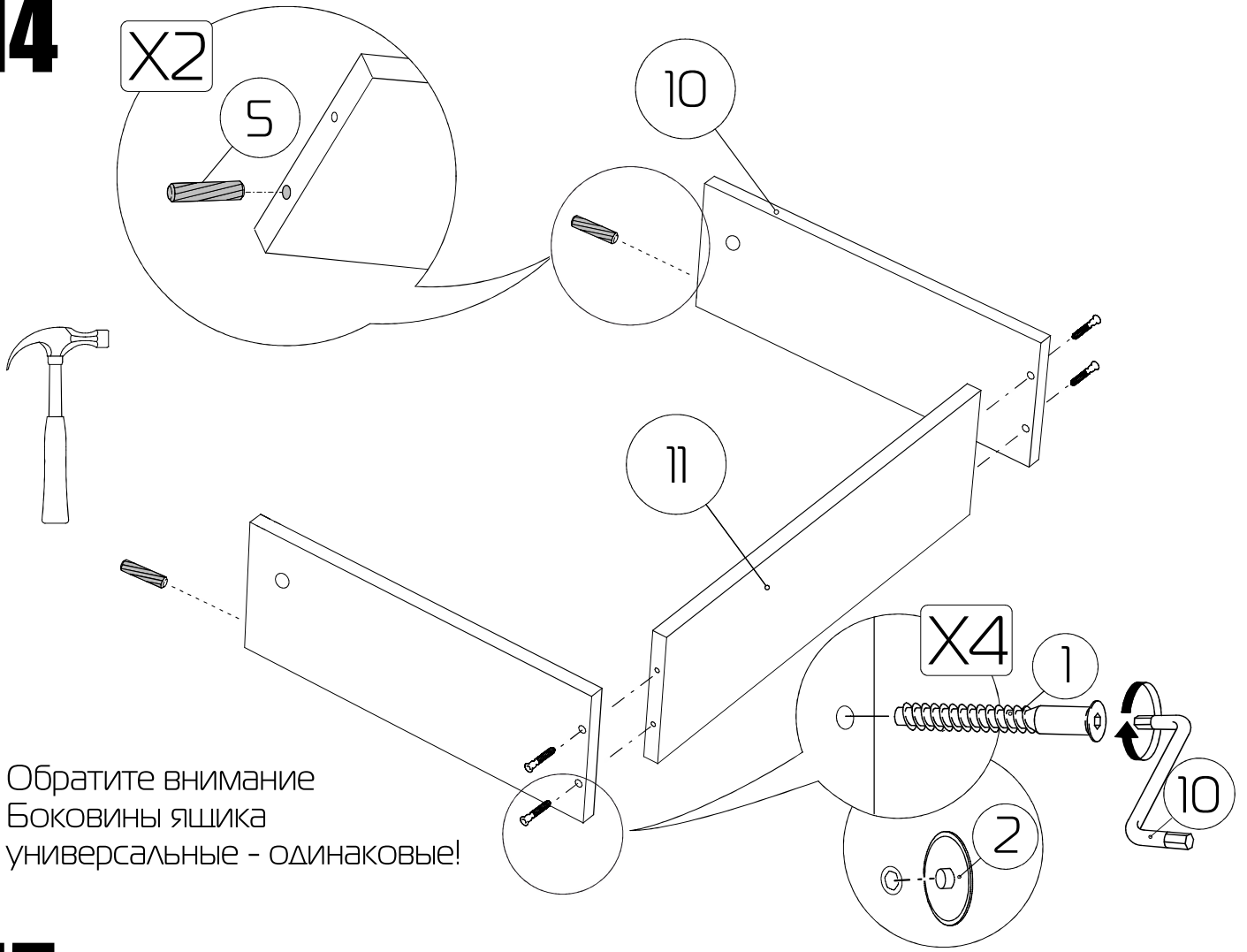


- 9 - Фасад ящика (37x240x16) x 1 шт
- 10 - Бок ящика (300x150x16) x 2 шт
- 11 - З/стенка ящика (318x150x16) x 1 шт
- 17 - Дно ящика ДВП (348x305x3) x 1 шт

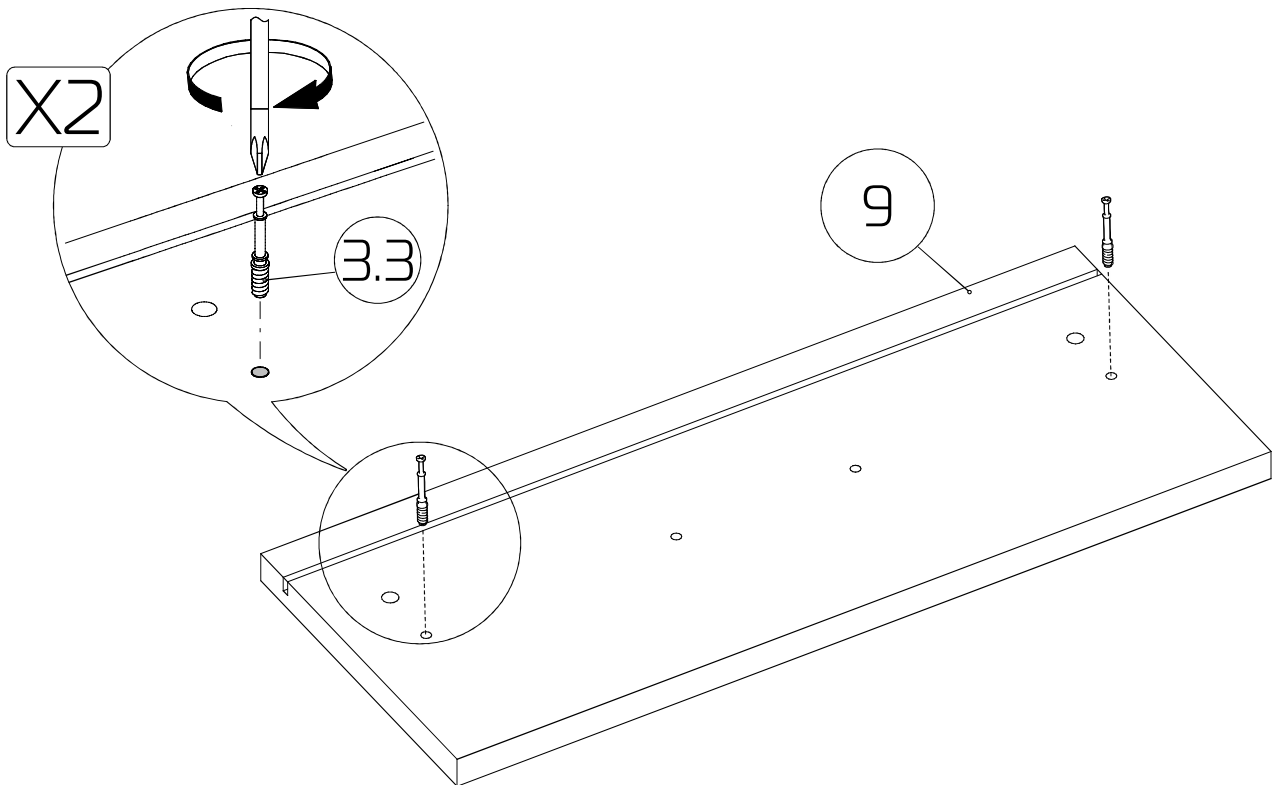


- 12 - Дверь (594x37x16) x 1 шт

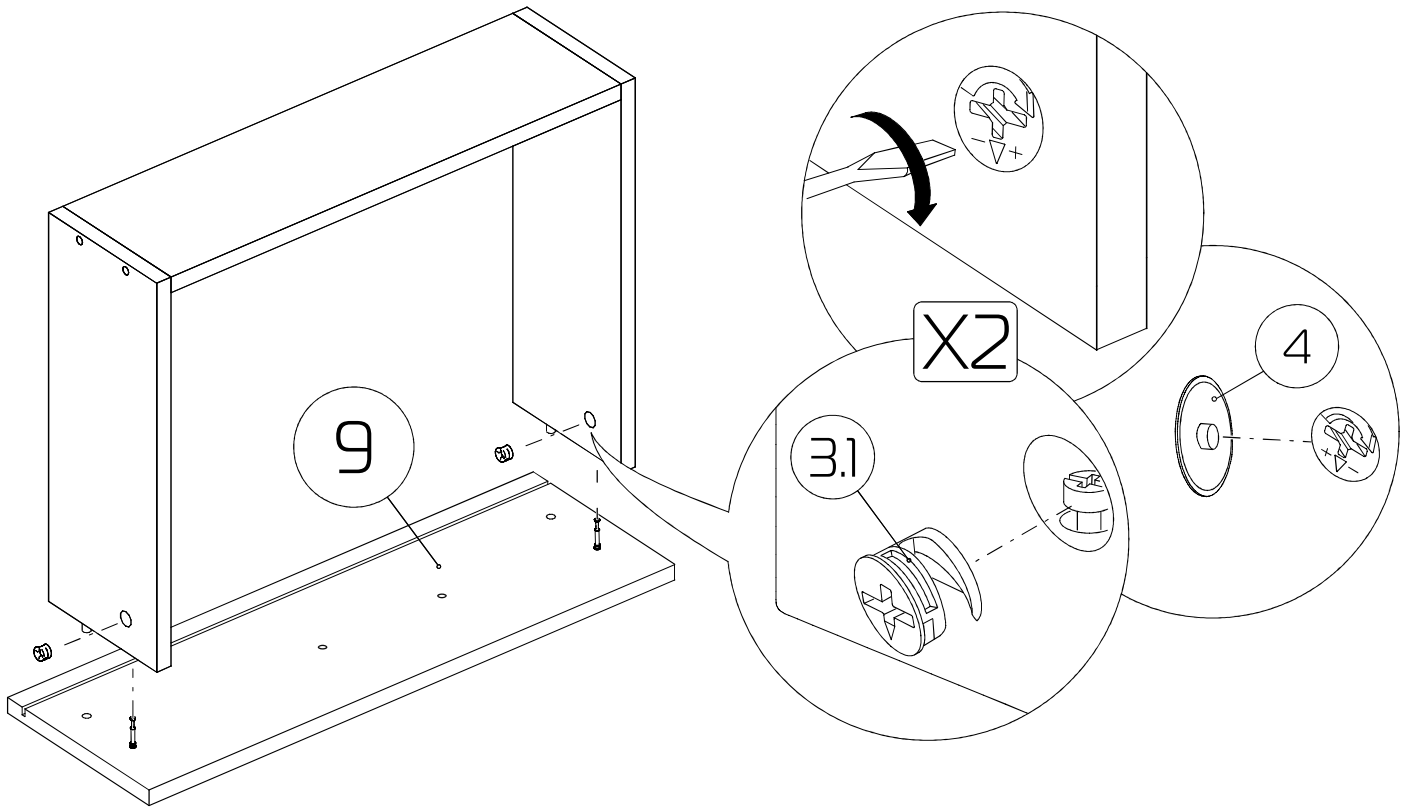
# 14



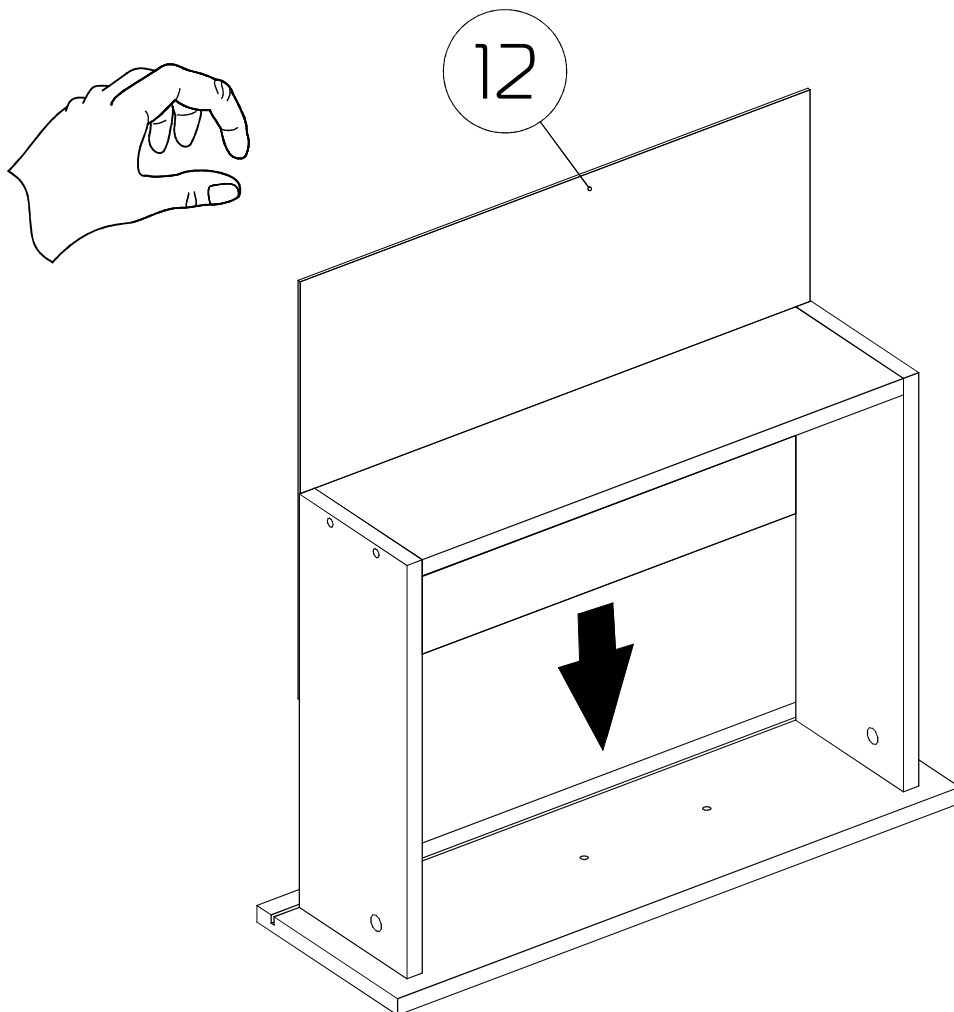
# 15



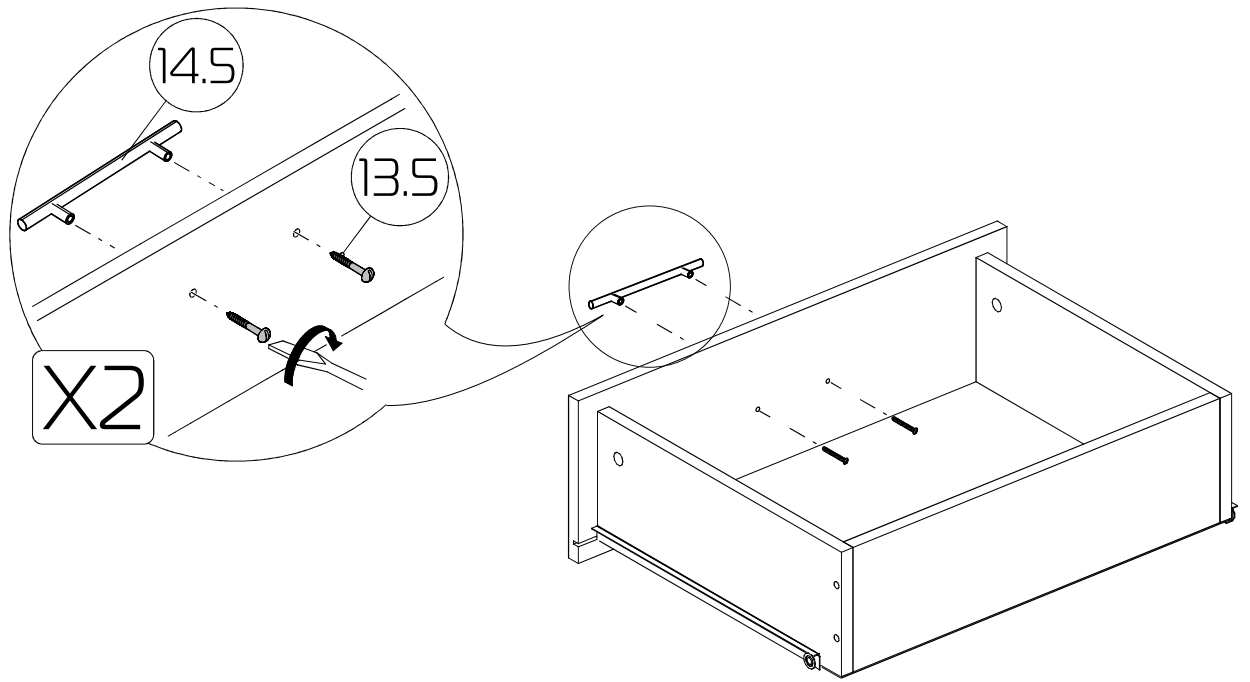
# 16



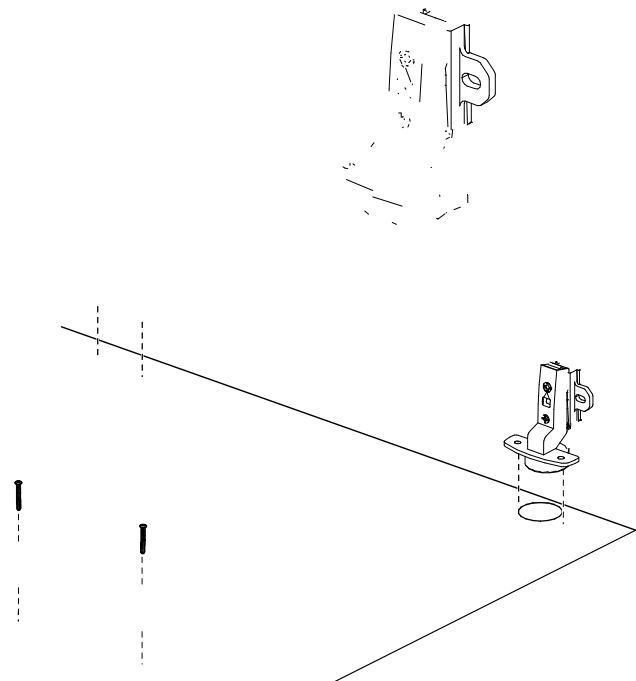
# 17



# 20

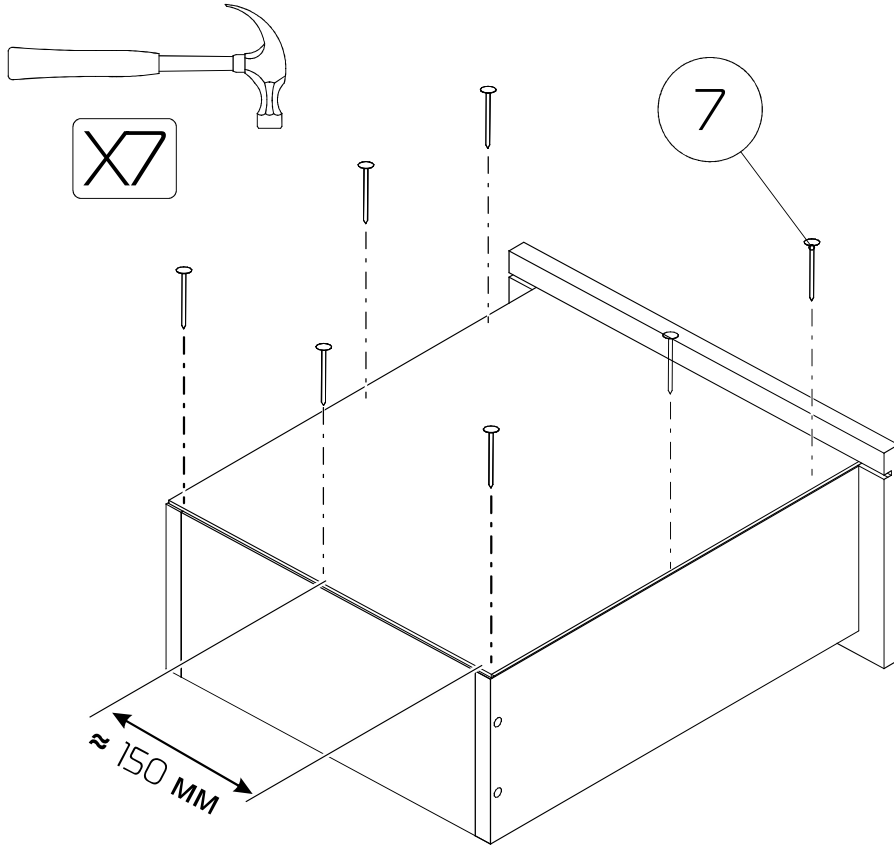


# 21

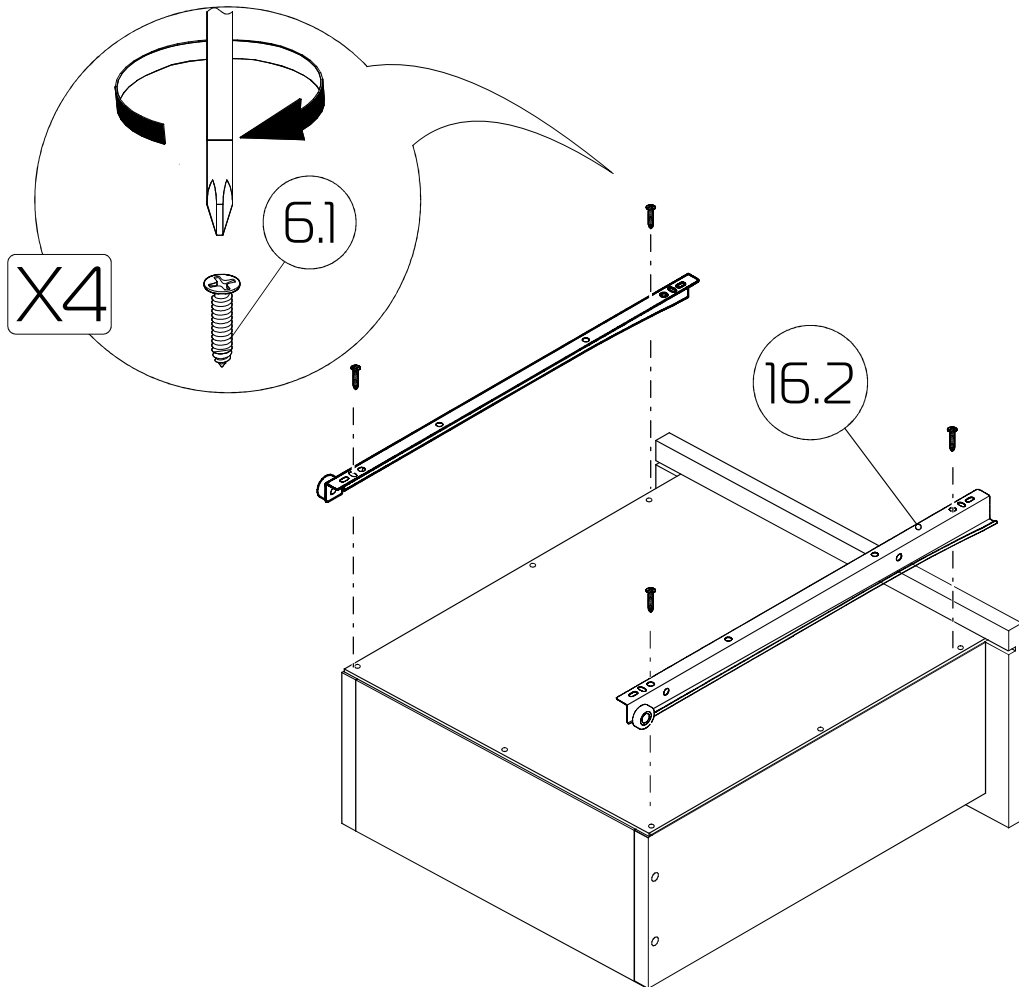




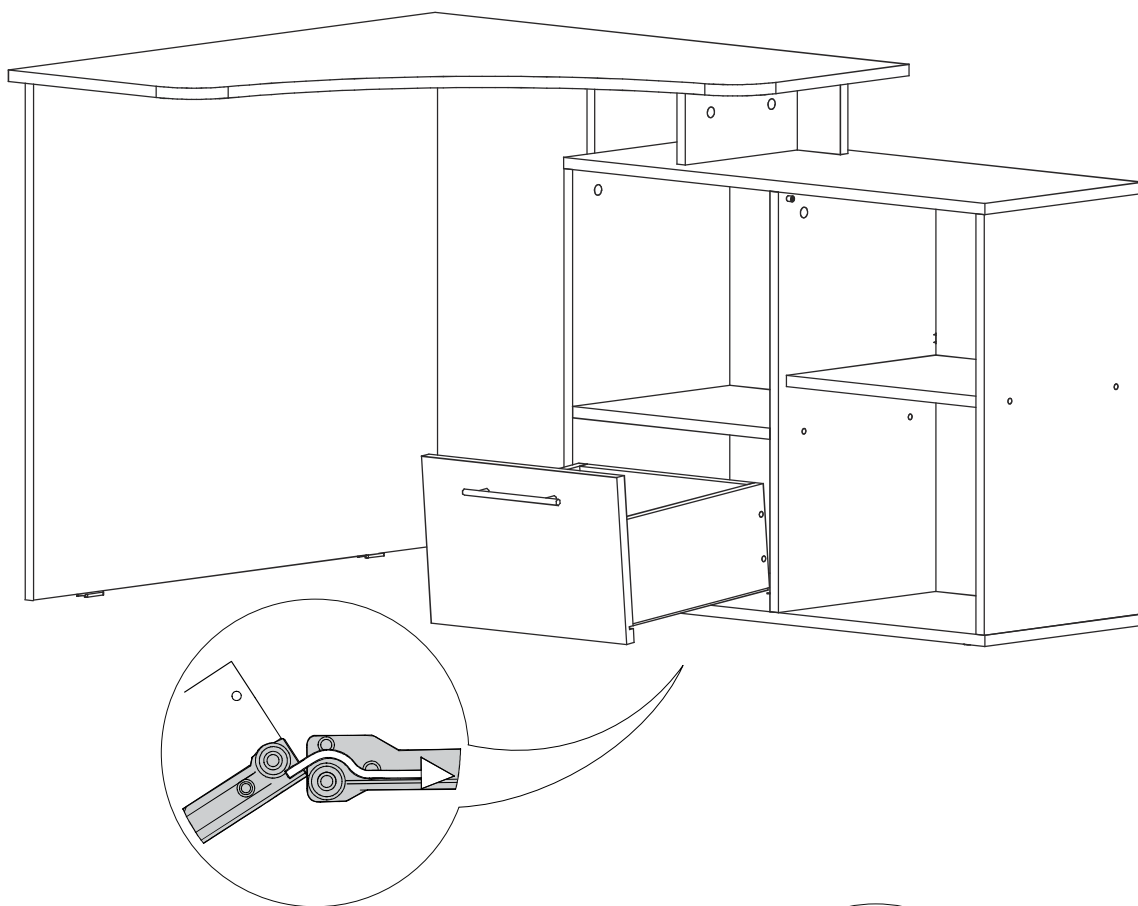
# 18



# 19



# 22



# 23

