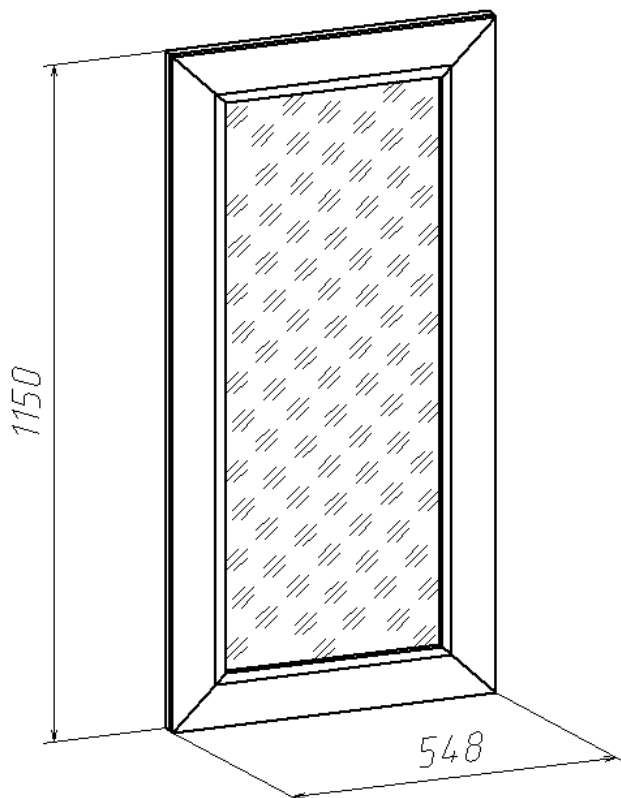
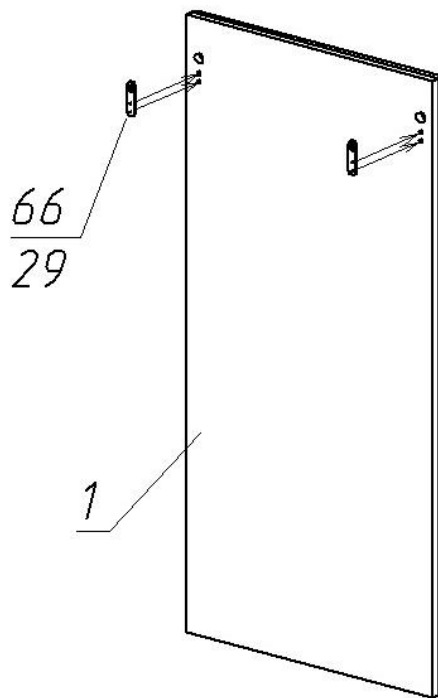


**Зеркало на щите  
(Изд.193 Прихожая 24)**



**Фурнитура, прилагающаяся к изделию для самостоятельной установки**

29 Саморез Ø3,5x16	66 Подвеска плоская
	



№ поз.	Наименование детали	Размеры, мм.	Кол. шт.
1	Щит с зеркалом	1150x548	1

#### Состав упаковки с фурнитурой и метизами

№	Наименование	Кол. шт.	№ поз.
1	Подвеска	2	66
2	Саморез 3,5x16 чёрн.	4	29

#### Правила ухода и эксплуатации

Мебель рекомендуется эксплуатировать в проветриваемых помещениях с температурой воздуха не ниже +10°C и относительной влажностью от 45 до 70%. Не рекомендуется ставить мебель ближе 0,5 м. от источников тепла. Следует оберегать ее от повреждения острыми предметами, от попадания воды и растворителей. Недопустимо попадание воды в места стыков деталей.

Периодически рекомендуется протирать поверхность изделий сухой мягкой тканью.

В процессе эксплуатации изделия возможно ослабление крепежной фурнитуры, необходимо периодически затягивать ослабленные болтовые и винтовые соединения, а также эксцентрикные стяжки.

Производитель гарантирует соответствие мебели требованиям ГОСТ16371-93 при соблюдении покупателем условий транспортирования, хранения, сборки и эксплуатации ее в течение 24 месяцев со дня продажи.