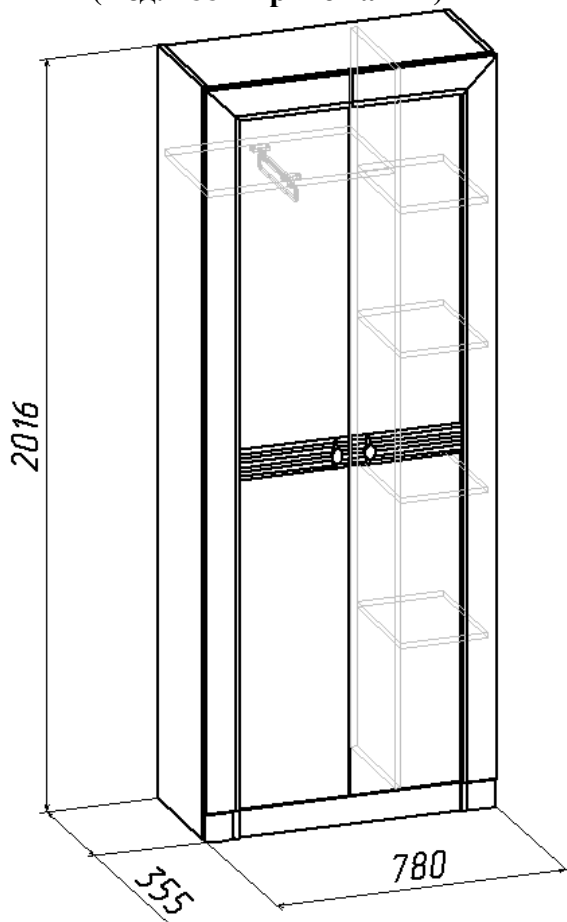


Шкаф для платья и белья 2-х дв. (Изд. 188 Прихожая 24)



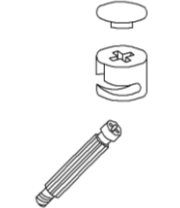
Инструкция по сборке

1. Шкаф поставляется в разобранном виде. Детали и фурнитура упакованы в пакеты. Пакеты транспортировать и хранить горизонтально.
2. Возможна замена фурнитуры и комплектующих по наличию на предприятии.
3. Предприятие оставляет за собой право в изменение в конструкции, лицевой фурнитуры и место ее положения в соответствии с художественным решением.
4. Допустимая нагрузка на деревянную полку не более 15 кг.
5. Перед сборкой необходимо:
 - ознакомится с инструкцией по сборке;
 - определить расположение деталей в изделиях в соответствии со схемой сборки и их наличие;
 - проверить наличие необходимой фурнитуры;
 - подготовить необходимый инструмент (молоток, отвертка, ключ для евровинта).
6. Сборку производить на ровном полу, покрытом тканью или бумагой во избежание повреждения фасадных (передних) кромок и загрязнения мебели.
7. Изображение изделия в каталоге, в том числе цвет, рисунок на мебели и другие элементы, могут незначительно отличаться от изделий в продаже.

Порядок сборки изделия

1. Собрать каркас шкафа по схеме сборки (рис. 3) с помощью евровинтов (рис. 1) и стяжек эксцентриковых (рис.2), предварительно установив фурнитуру, пластмассовые опоры (поз.59).
2. Проверить размеры каркасов по диагоналям – они должны быть равны.
3. Закрепить задние стенки из ДВП гвоздями Ø1,2x20 по периметру с шагом 100мм и по углам шурупами Ø3x20, скрепками (поз.67)(рис. 3) и шурупами Ø3x20 в местах стыка на полках. Между собой задние стенки (поз.13) стыкуются соединительным брусом (рис.4).
4. Закрепить на дверях 4-х шарнирные петли (шуруп Ø4x16) и прикрутить их к боковым стенкам (шуруп Ø4x16).
5. Для смягчения закрывания двери по передней кромке горизонтальных полок приклеить демпферы (поз.32).

Фурнитура, прилагающаяся к изделию для самостоятельной установки

25 Евровинт	26 Стяжка эксцентриковая	60 Шуруп Ø3x20	81 Ручка	75 Штанга выдвижная
				

59 Опора наконечник	22 Шуруп Ø4x16	67 Скрепка ДВП	42 Петля накладная	28 Гвоздь Ø1,2x20
				

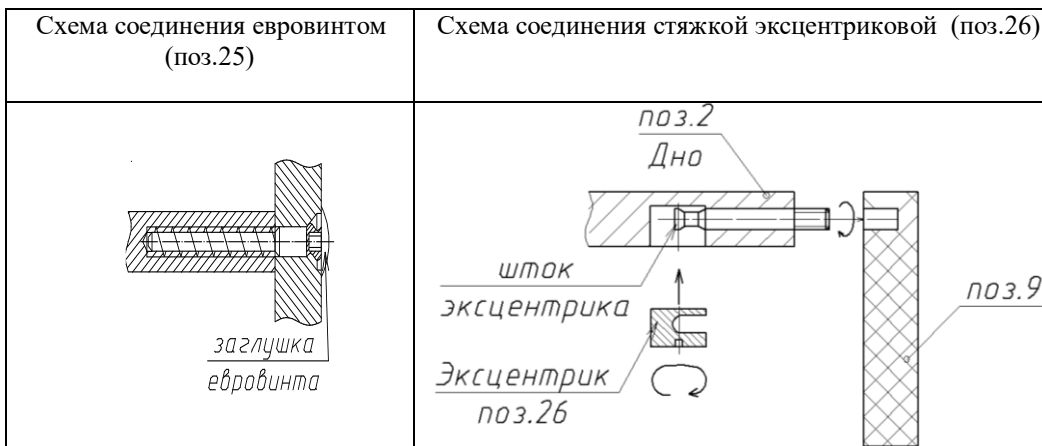


Рис.1

Рис.2

Схема соединения скрепками (поз.67)
стенки задних из ДВП

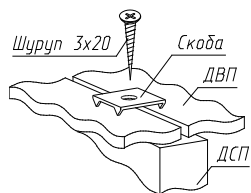


Рис.3

Схема соединения брусом
соединительным (поз.27)
стенки задних из ДВП

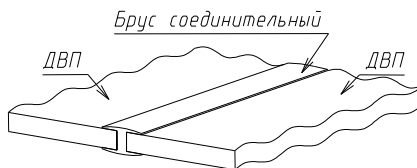


Рис.4

Схема сборки шкафа

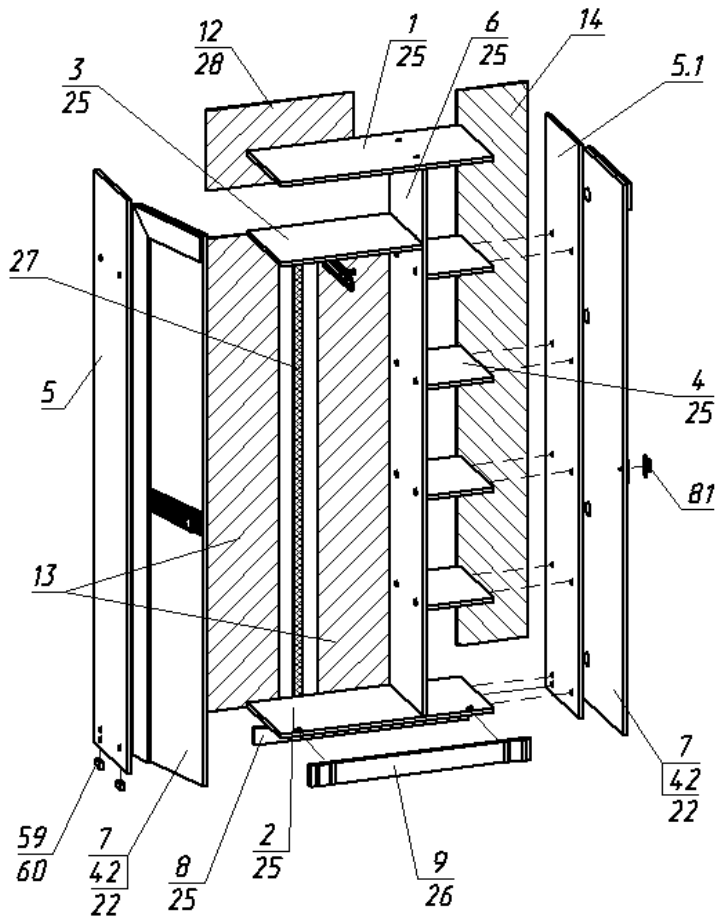


Рис. 5

Состав пакетов

№ п/п	Наименование детали	Размеры, мм.	Кол Шт.	№ Поз.	Примеч.
Пакет №1					
1	Дверь	1937x386	2	7	1лев;1пр
2	Стенка залицовочная передняя	74x776	1	9	
3	Стенка задняя верхняя	284x520	1	12	ДВП
4	Стенка задняя лев. отсека	1666x258	2	13	ДВП
5	Стенка задняя прав. отсека	1954x252	1	14	ДВП
Пакет №2					
1	Стенка вертик. левая	2016x325	1	5	
2	Стенка вертик. правая	2016x325	1	5.1	
3	Перегородка	1926x325	1	6	
4	Брус соединительный	L-1660	1	27	
Пакет №3					
1	Стенка горизонтальная	748x325	1	1	
2	Стенка горизонт. (дно)	748x325	1	2	
3	Стенка горизонтальная лев. отсека	500x325	1	3	
4	Стенка горизонтальная прав. отсека	232x325	4	4	
5	Стенка залицовочная задняя	748x58	1	8	
6	Упаковка с фурнитурой		1		

Состав упаковки с фурнитурой и метизами

№	Наименование	Кол. шт	№ поз.	Примечание
1	Евровинт 7x50	34	25	
2	Заглушка для евровинта	34		
3	Стяжка эксцентриковая	2	26	
4	Заглушка к стяжке	2		
5	Опора-наконечник	4	59	
6	Петля накладная	8	42	
7	Штанга выдвижная	1	75	
8	Скрепка ДВП	10	67	
9	Ручка	2	81	
10	Гвоздь 1,2x20	40	28	
11	Шуруп 3x20	22	60	
12	Шуруп 4x16	36	22	
13	Винт М4x30	2		Для ручки
14	Шайба пластмассовая	2		Под винт
15	Ключ для евровинта	1		

Мебель рекомендуется эксплуатировать в проветриваемых помещениях с температурой воздуха не ниже +10°C и относительной влажностью от 45 до 70%. Не рекомендуется ставить мебель ближе 0,5 м. от источников тепла. Следует оберегать ее от повреждения острыми предметами, от попадания воды и растворителей. Недопустимо попадание воды в места стыков деталей.

Периодически рекомендуется протирать поверхность изделий сухой мягкой тканью.

В процессе эксплуатации изделия возможно ослабление крепежной фурнитуры, необходимо периодически затягивать ослабленные болтовые и винтовые соединения, а также эксцентриковые стяжки.

Производитель гарантирует соответствие мебели требованиям ГОСТ16371-93 при соблюдении покупателем условий транспортирования, хранения, сборки и эксплуатации ее в течение 24 месяцев со дня продажи.