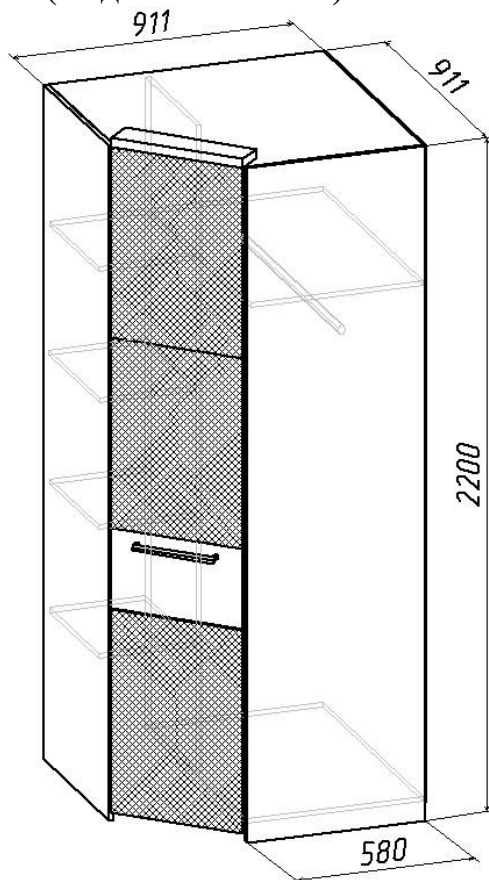


Шкаф для платья и белья угловой (Изд. 226 МК 52)



Инструкция по сборке

1. Шкаф поставляется в разобранном виде. Детали и фурнитура упакованы в пакеты. Пакеты транспортировать и хранить горизонтально.
2. Возможна замена фурнитуры и комплектующих по наличию на предприятии.
3. Предприятие оставляет за собой право в изменение в конструкции, лицевой фурнитуры и место ее положения в соответствии с художественным решением.
4. Допустимая нагрузка на деревянную полку не более 15 кг.
5. Перед сборкой необходимо:
 - ознакомится с инструкцией по сборке;
 - определить расположение деталей в изделиях в соответствии со схемой сборки и их наличие;
 - проверить наличие необходимой фурнитуры;
 - подготовить необходимый инструмент (молоток, отвертка, ключ для евровинта).
6. Сборку производить на ровном полу, покрытом тканью или бумагой во избежание повреждения фасадных (передних) кромок и загрязнения мебели.
7. Изображение изделия в каталоге, в том числе цвет, рисунок на мебели и другие элементы, могут незначительно отличаться от изделий в продаже.

Порядок сборки изделия

1. Собрать каркас шкафа по схеме сборки (рис. 4) с помощью евровинтов (рис. 1), предварительно установив фурнитуру, пластмассовые опоры, штангодержатели.
2. Проверить размеры каркасов по диагоналям – они должны быть равны.
3. Закрепить задние стенки из ДВП гвоздями $\text{Ø}1,2 \times 20$ по периметру с шагом 100мм и по углам шурупами $\text{Ø}3 \times 20$, скрепками (рис. 3) и шурупами $\text{Ø}3 \times 20$ в местах стыка на полках. Между собой задние стенки (поз.13 и поз.15) стыкуются соединительным брусом (рис.3).
4. Закрепить на дверях 4-х шарнирные петли (шуруп $\text{Ø}4 \times 16$) и прикрутить их к боковым стенкам (шуруп $\text{Ø}4 \times 16$).

Фурнитура, прилагающаяся к изделию для самостоятельной установки

25 Евровинт	60 Шуруп $\text{Ø}3 \times 20$	81 Ручка	41 Полкодержатель	67 Скрепка ДВП
				

59 Опора наконечник	30 Шуруп $\text{Ø}4 \times 16$	44 Петля	27 Штангодержатель	55 Винт $\text{M}6 \times 25$
				

Схема соединения евровинтом
(поз.25)

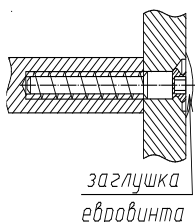


Рис.1

Схема соединения брусом
соединительным
стенок задних из ДВП

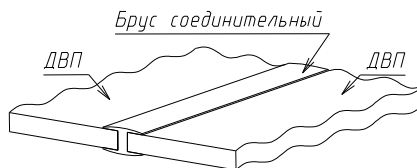


Рис.2

Схема соединения скрепками (поз.67)
стенок задних из ДВП

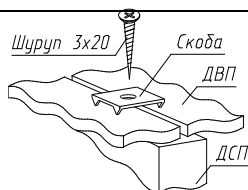


Рис.3

Схема сборки шкафа

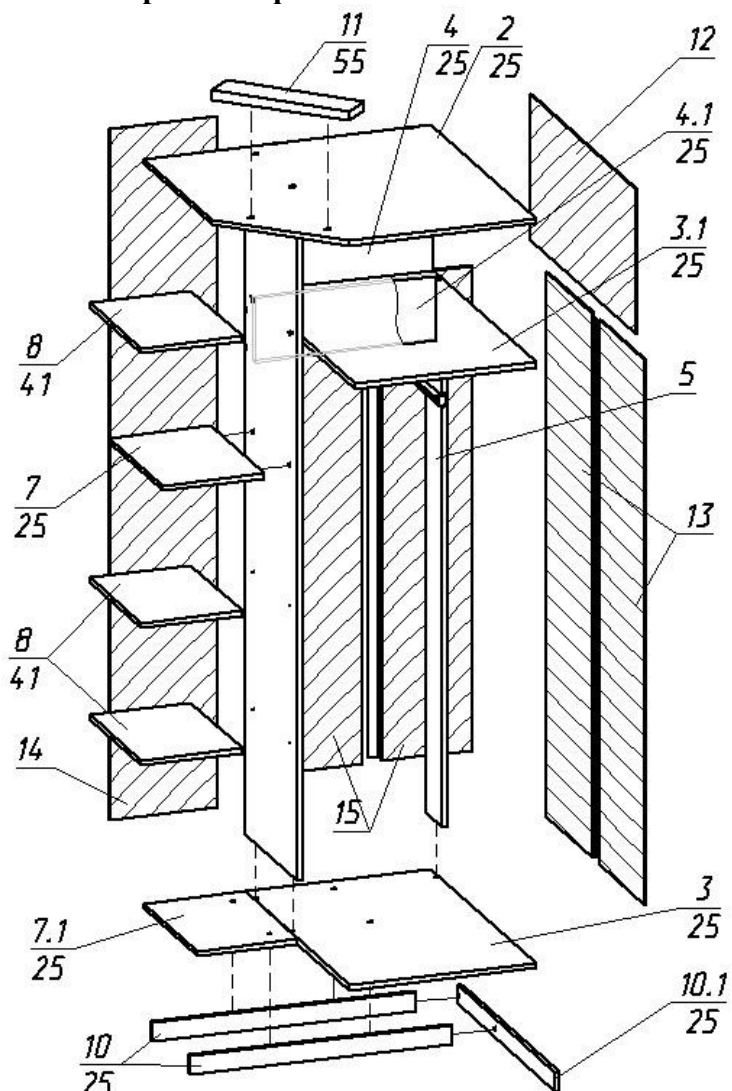


Рис. 4

Состав пакетов

№ п/п	Наименование детали	Размеры, мм.	Кол Шт.	№ Поз.	Примеч.
Пакет №1					
1	Дверь	2170x446	1	9	
2	Стенка задняя верхняя	449x907	1	12	ДВП
3	Стенка задняя нижняя	1685x392	2	13	ДВП
4	Стенка задняя	2138x335	1	14	ДВП
5	Стенка задняя	1500x282	2	15	ДВП

Пакет №2					
1	Стенка вертикальная левая	2200x580	1	1	На сх не показано
2	Стенка вертикальная правая	2200x580	1	1.1	На сх не показано
3	Стенка вертикальная	1665x140	1	5	
4	Перегородка	2110x455	1	6	
5	Брус соединительный	L-1660	2	16	Пластм.
Пакет №3					
1	Ст. горизонт. (крышка)	895x895	1	2	
2	Стенка горизонтальная (дно)	895x580	1	3	
3	Стенка залицовочная	817x58	1	10	
4	Стенка залицовочная	833x58	1	10.1	
5	Штанга металлическая	L-872	1	17	
Пакет №4					
1	Ст. горизонтальная	895x564	1	3.1	
2	Стенка вертикальная	429x564	1	4	
3	Стенка вертикальная	200x548	1	4.1	
Пакет №5					
1	Стенка горизонтальная	315x455	1	7	
2	Стенка горизонтальная (дно)	315x455	1	7.1	С доп отв
3	Полка	312x435	3	8	
4	Упаковка с фурнитурой		1		

Состав упаковки с фурнитурой и метизами

№	Наименование	Кол. шт	Номер поз.
1	Евровинт 7x50	39	25
2	Заглушка для евровинта	30	
3	Опора-наконечник	7	59
4	Полкодержатель	12	41
5	Петля 135гр.	5	44
6	Штангодержатель	2	27
7	Скрепка ДВП	10	67
8	Ручка-скоба	1	81
9	Гвоздь 1,2x20	100	28
10	Шуруп 3x20	28	60
11	Саморез 4x16	26	30
12	Демпфер	2	
13	Винт М6x25	2	55
14	Ключ для евровинта	1	

Правила ухода и эксплуатации

Мебель рекомендуется эксплуатировать в проветриваемых помещениях с температурой воздуха не ниже +10°C и относительной влажностью от 45 до 70%. Не рекомендуется ставить мебель ближе 0,5 м. от источников тепла. Следует оберегать ее от повреждения острыми предметами, от попадания воды и растворителей. Недопустимо попадание воды в места стыков деталей.

Периодически рекомендуется протирать поверхность изделий сухой мягкой тканью.

В процессе эксплуатации изделия возможно ослабление крепежной фурнитуры, необходимо периодически затягивать ослабленные болтовые и винтовые соединения, а также эксцентровые стяжки. Производитель гарантирует соответствие мебели требованиям ГОСТ16371-93 при соблюдении покупателем условий транспортирования, хранения, сборки и эксплуатации ее в течение 24 месяцев со дня продажи.