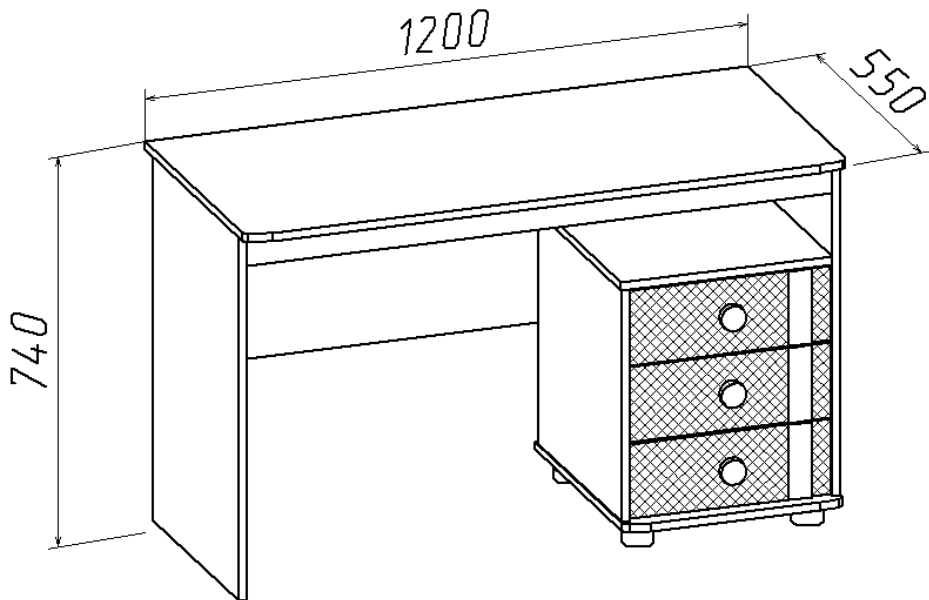


Стол (Изд №119 Набор мебели МДК 4.13)



Инструкция по сборке

1. Стол поставляется в разобранном виде. Детали и фурнитура упакованы в пакеты. Пакеты транспортировать и хранить горизонтально.
2. Возможна замена фурнитуры и комплектующих по наличию на предприятии.
3. Предприятие оставляет за собой право в изменение в конструкции, лицевой фурнитуры и место ее положения в соответствии с художественным решением.
4. Допустимая нагрузка на ящик выдвигной не более 15 кг.
5. Перед сборкой необходимо:
 - ознакомится с инструкцией по сборке;
 - определить расположение деталей в изделиях в соответствии со схемой сборки и их наличие;
 - проверить наличие необходимой фурнитуры;
 - подготовить необходимый инструмент (молоток, отвертка, ключ для евровинта).
6. Сборку производить на ровном полу, покрытом тканью или бумагой во избежание повреждения фасадных (передних) кромок и загрязнения мебели.
7. Изображение изделия в каталоге, в том числе цвет, рисунок на мебели и другие элементы, могут незначительно отличаться от изделий в продаже.

Порядок сборки изделия

1. Собрать каркас стола по схеме сборки с помощью евровинтов (поз.25) и стяжек эксцентриковых (поз.26) , предварительно установив фурнитуру (роликовые направляющие – поз.74 (саморез 3,5x16), пластмассовые опоры-наконечники-поз.59 (шуруп 3x20)).
2. Собрать ящики в прилагаемой последовательности (рис.3).

Фурнитура, прилагающаяся к изделию для самостоятельной установки

25 Евровинт	26 Стяжка эксцентриковая	59 Опора наконечник	50 Опора регулируемая

45 Саморез Ø3,5x16 PZ	28 Гвоздь Ø1,2x20	67 Скрепка ДВП	74 Направляющая роликовая

Схема соединения евровинтом (поз.25)	Схема соединения скрепками (поз.67) стенок задних из ДВП

Рис. 1

Рис. 2

Схема сборки ящиков

1. Соединить заднюю и боковые стенки евровинтами.
 2. Присоединить каркас к передней стенке ящика (фасаду) и закрепить стяжкой эксцентриковой.
 3. Проверить ящик по диагоналям (они должны быть равны).
 4. Вставить в прорезь на передней стенке ящика дно из ДВП, закрепить дно гвоздями Ø1,2x20 с шагом 100мм.
 5. К торцам боковых стенок закрепить саморезами Ø3,5x16 планки роликовых направляющих.
 6. На вертикальные стенки по сверлениям закрепить планки роликовых направляющих саморезами Ø3,5x16.
- При креплении направляющих саморезы сначала наживлять, потом заворачивать окончательно.

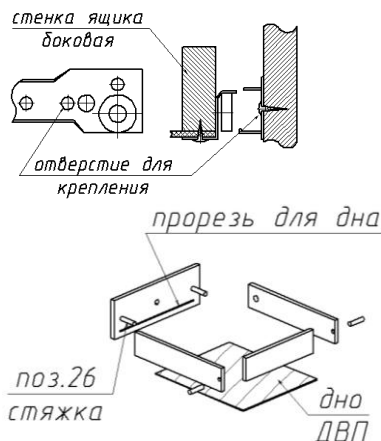


Рис. 3

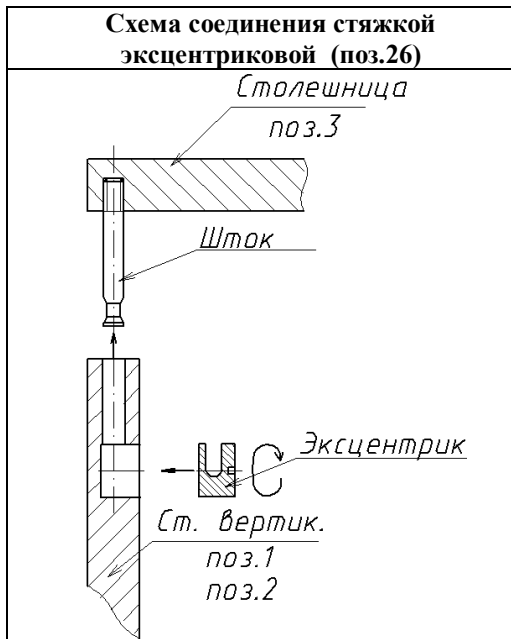


Рис. 5
Схема сборки шкафа

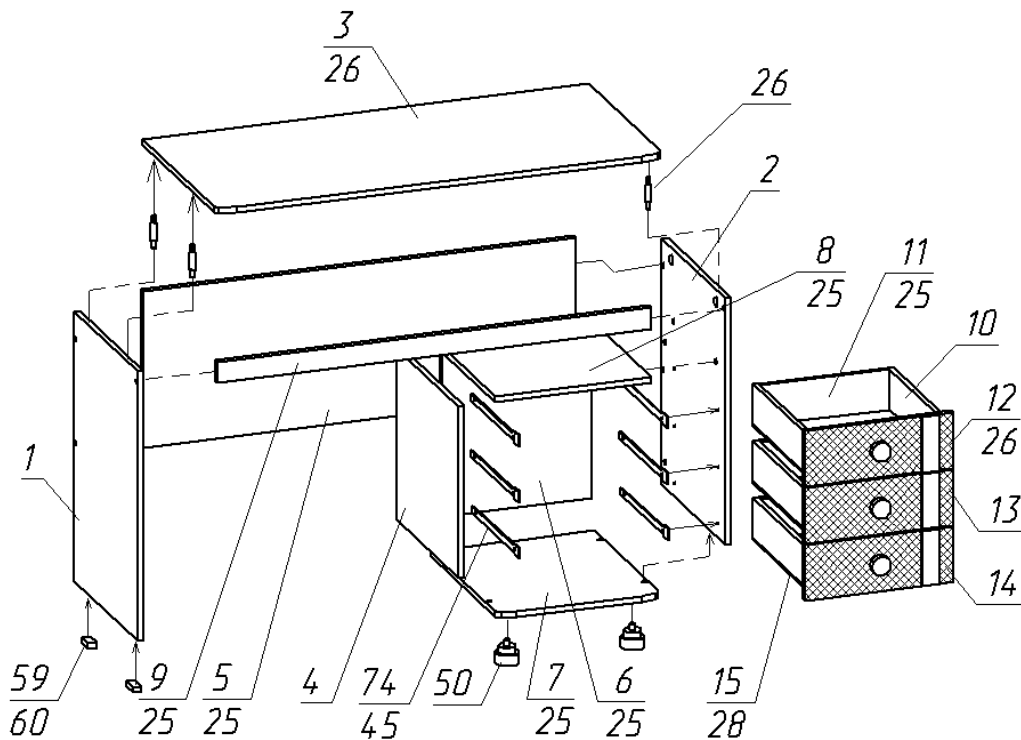


Рис. 6

Состав пакетов					
№ п/п	Наименование детали	Размеры, мм.	Кол шт.	№ поз.	Примеч.
Пакет №1					
1	Стенка ящика передняя	400x149	1	12	оранж
2	Стенка ящика передняя	400x149	1	13	эвкалипт
3	Стенка ящика передняя	400x149	1	14	синий
4	Дно ящика	375x405	3	15	ДВП
Пакет №2					
1	Стенка вертикальная правая	662x470	1	2	
2	Стенка горизонтальная (столешница)	1200x550	1	3	
3	Щит жесткости	1166x420	1	5	
4	Стенка горизонтальная (дно) R	438x495	1	7	
5	Планка жесткости	1166x58	1	9	
Пакет №3					
1	Стенка вертикальная левая	724x470	1	1	
2	Стенка вертикальная	461x454	1	4	
3	Щит жесткости	404x461	1	6	
4	Стенка горизонтальная (крышка)	421x454	1	8	
5	Стенка ящика боковая	400x108	6	10	
6	Стенка ящика задняя	347x108	3	11	
7	Упаковка с фурнитурой		1		

Состав упаковки с фурнитурой и метизами

№	Наименование	Кол. шт	№ поз.
1	Евровинт	23	25
2	Заглушка для евровинта	23	
3	Стяжка эксцентриковая	14	26
4	Заглушка к стяжке	14	
5	Направляющая роликовая L-400	3	74
6	Опора регулируемая	4	50
7	Опора наконечник	2	59
8	Ручка, белф	3	
9	Гвоздь Ø1,2x20	30	28
10	Саморез Ø3,5x16 PZ	36	45
11	Ключ для евровинта	1	

Правила ухода и эксплуатации

Мебель рекомендуется эксплуатировать в проветриваемых помещениях с температурой воздуха не ниже +10°C и относительной влажностью от 45 до 70%. Не рекомендуется ставить мебель ближе 0,5 м. от источников тепла. Следует оберегать ее от повреждения острыми предметами, от попадания воды и растворителей. Недопустимо попадание воды в места стыков деталей.

Периодически рекомендуется протирать поверхность изделий сухой мягкой тканью.

В процессе эксплуатации изделия возможно ослабление крепежной фурнитуры, необходимо периодически затягивать ослабленные болтовые и винтовые соединения, а также эксцентриковые стяжки.

Производитель гарантирует соответствие мебели требованиям ГОСТ16371-93 при соблюдении покупателем условий транспортирования, хранения, сборки и эксплуатации ее в течение 18 месяцев со дня продажи.