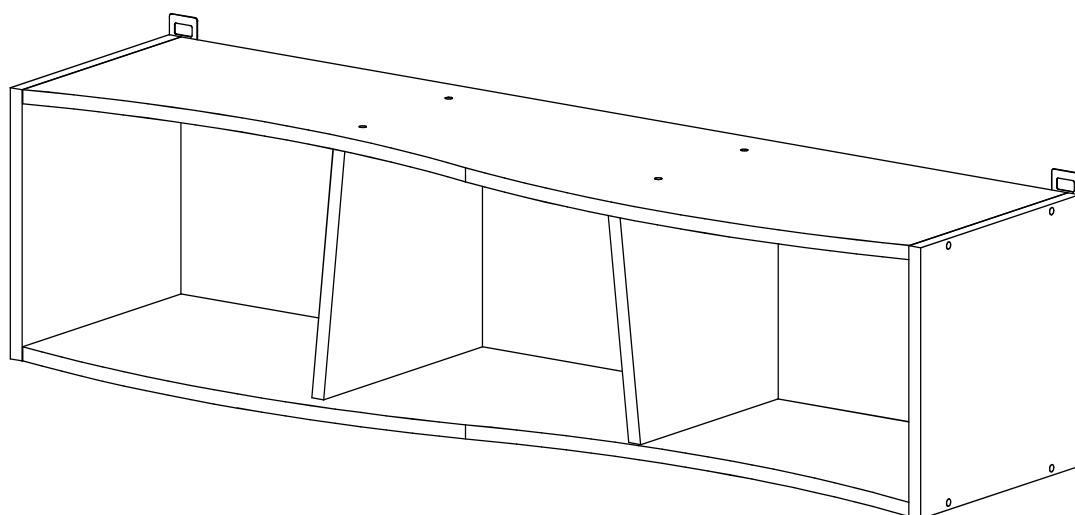


ПОЛКА

# «ВЭЙВ - 8»

инструкция по сборке





Перед сборкой:

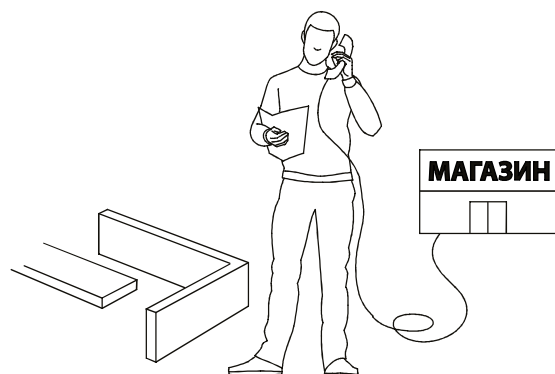
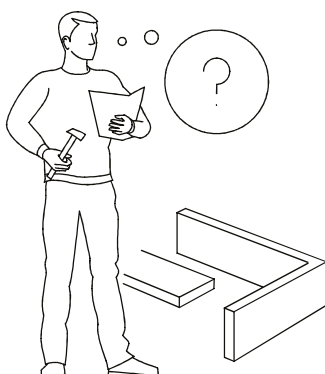
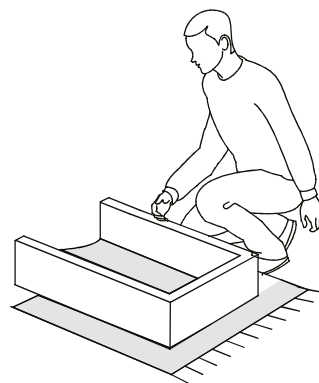
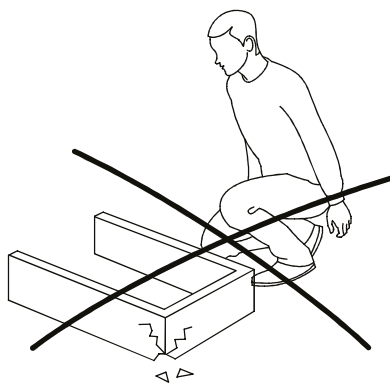
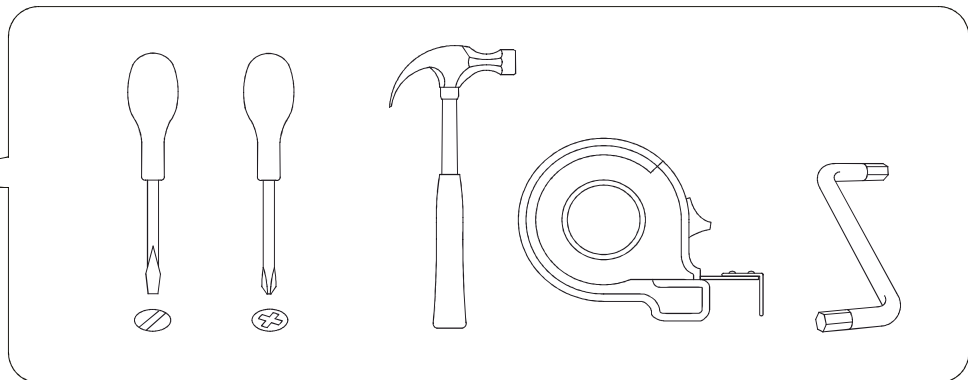
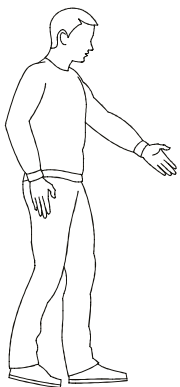


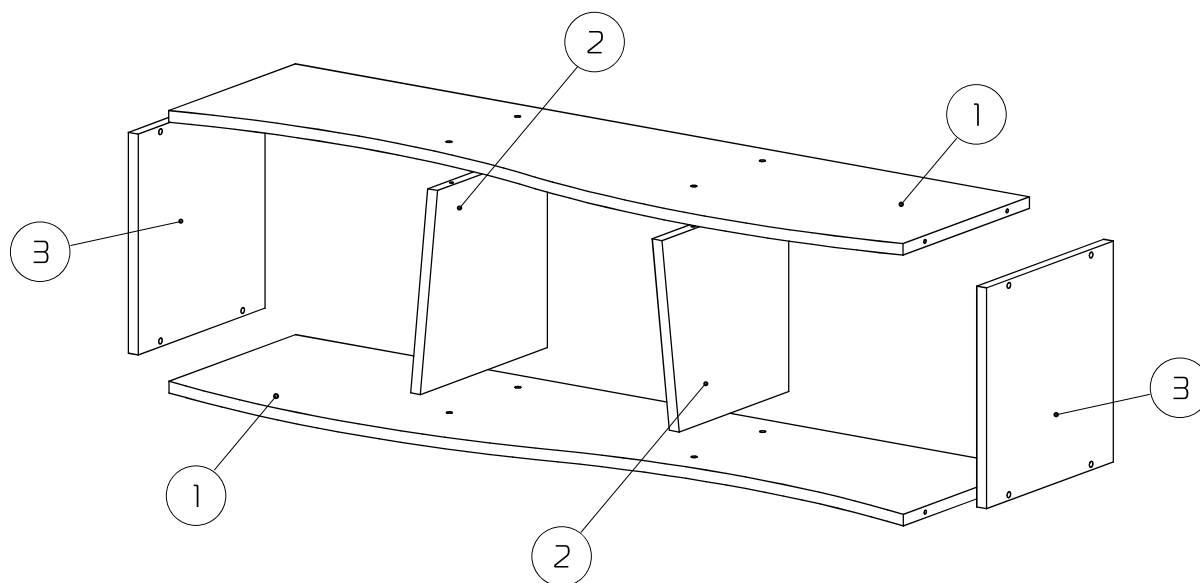
30 мин.

- Проверьте внешний вид и целостность деталей в упаковке.  
Претензии по их повреждению принимаются только при отсутствии следов сборки на деталях.
- Сохраните упаковку и паспорт изделия до окончания сборки.  
При выявлении в процессе сборки брака и некомплектности изделия для оформления претензии необходимо предоставить информацию с этикетки и паспорта изделия.
- Проверьте количество деталей и фурнитуры по перечню.  
Предприятие - изготовитель оставляет за собой право вносить конструктивные изменения в изделие, заменять фурнитуру и метизы на аналогичные. При недокомплекте или поломке детали обратитесь в магазин для её замены.
- Соблюдайте порядок сборки, приводимый в данной инструкции.  
При несоблюдении инструкций по сборке и эксплуатации с компании - производителя снимаются гарантийные обязательства.



Обращаем Ваше внимание на то, что продукция фабрики Мастер продаётся только в оригинальной упаковке с логотипом MF Master. Остерегайтесь подделок!

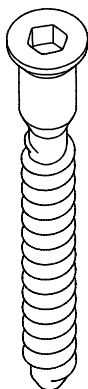




- ① - Полка (1200x330x16) - 2шт
- ② - Переборка (274x296x16) - 2шт
- ③ - Бок (306x296x16) - 2шт

**1:1**

①



16x

②



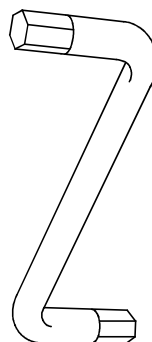
16x

⑥.2



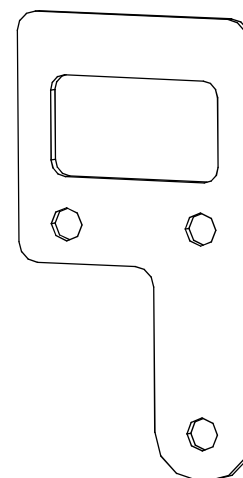
6x

⑩



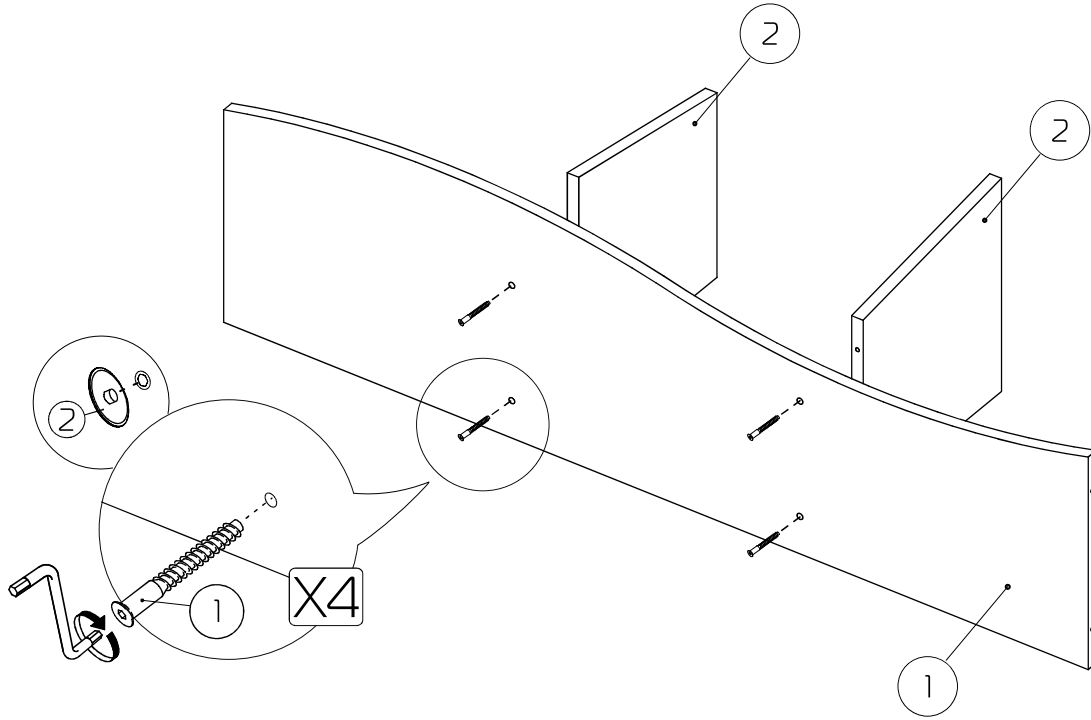
1x

③0.3

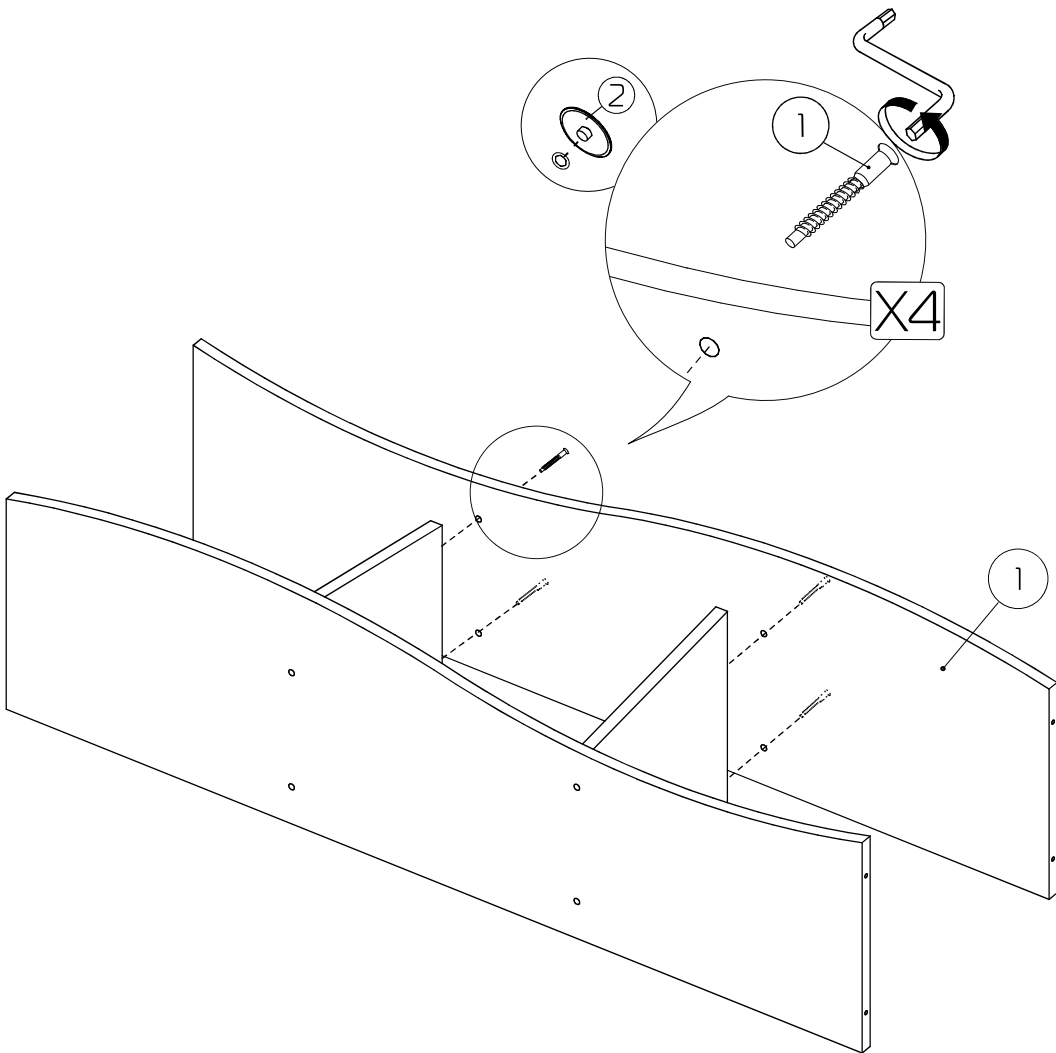


2x

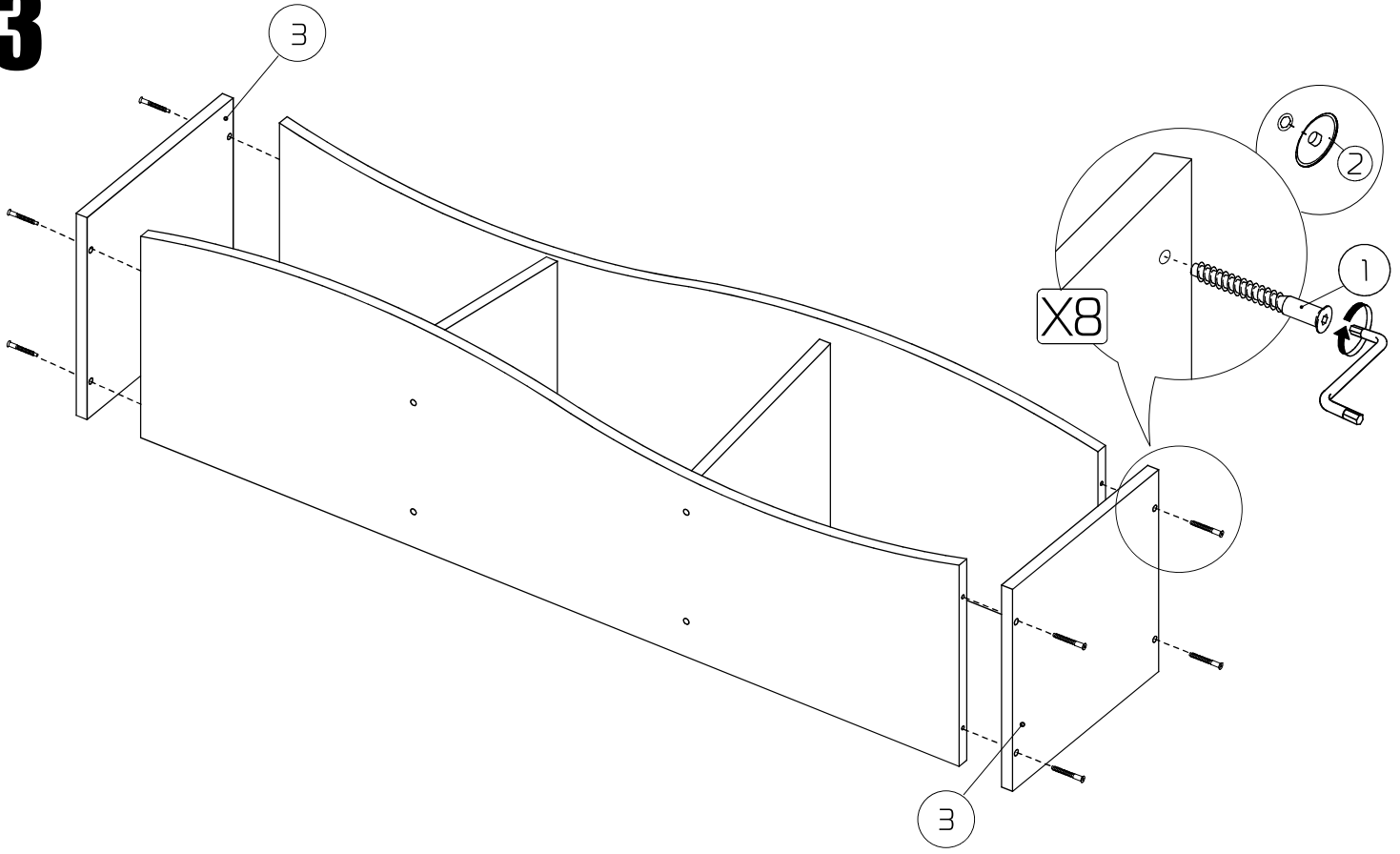
# 1



# 2



# 3



# 4

