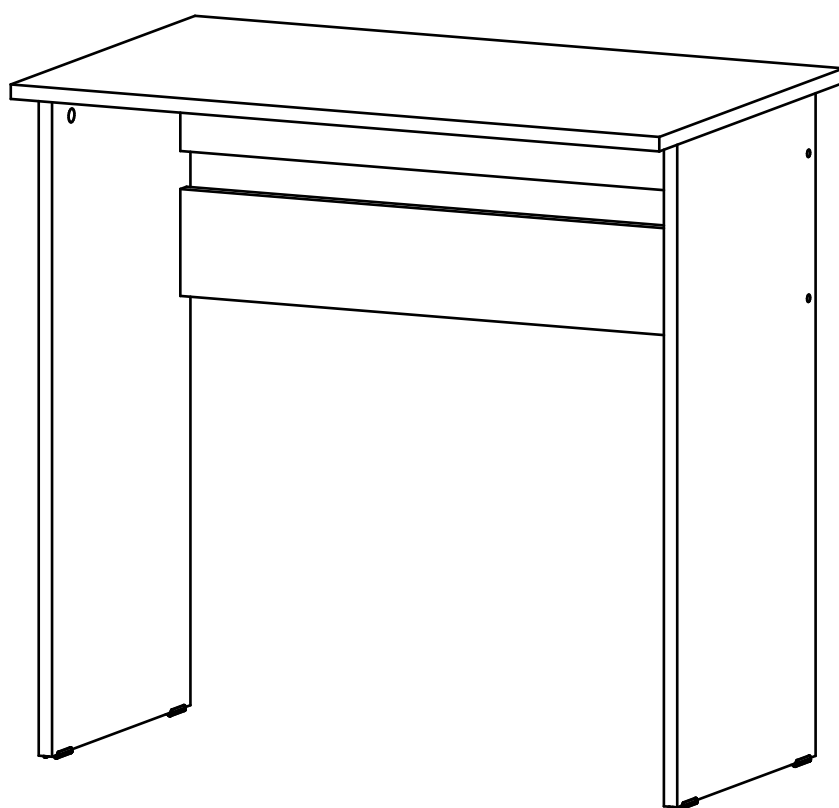


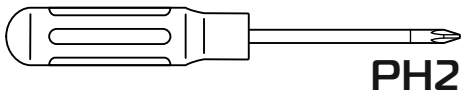
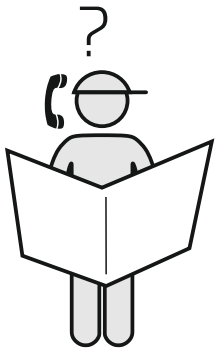
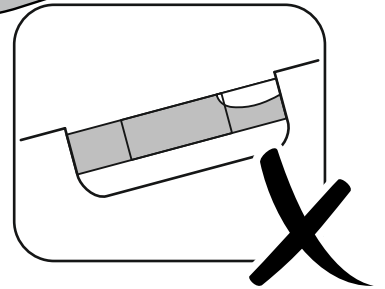
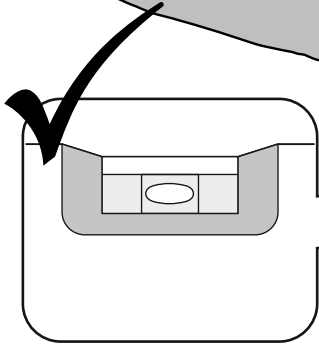
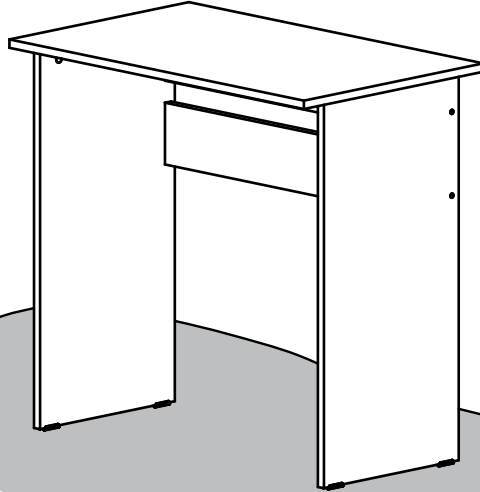
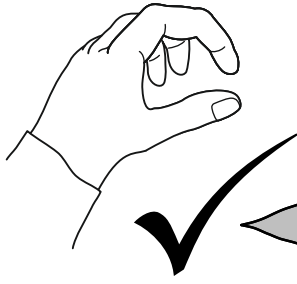
YHO-4

UNO-4

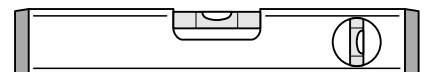
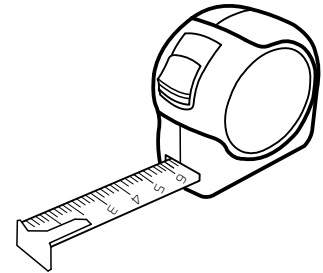
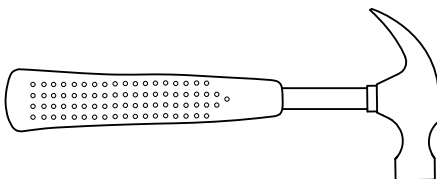


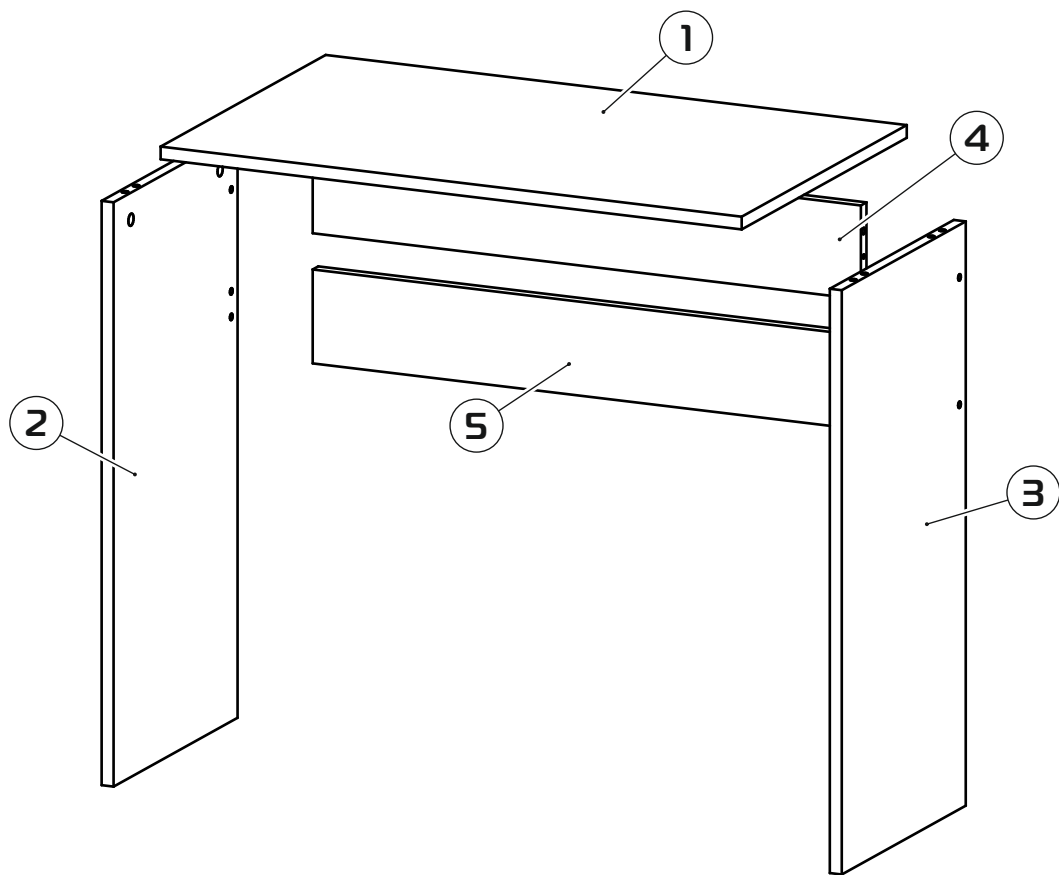


20-30 min



PH2





① 800x478x16 (x1)

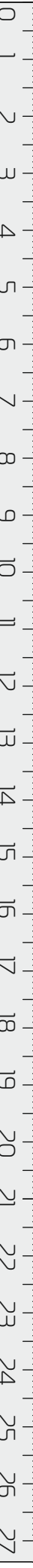
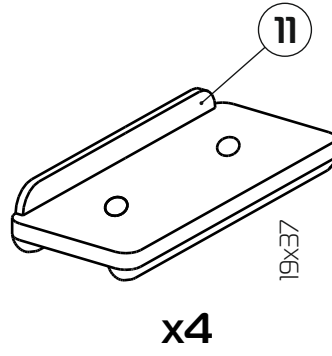
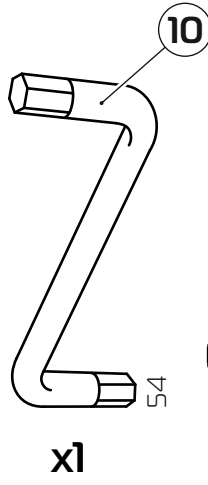
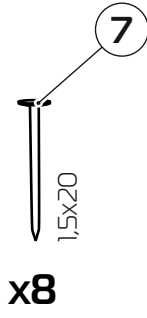
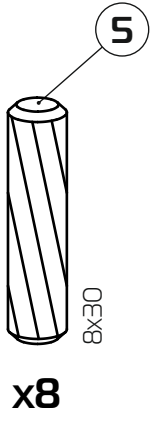
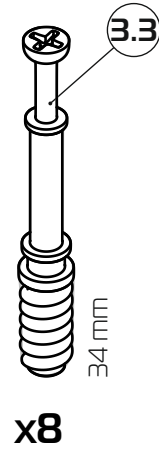
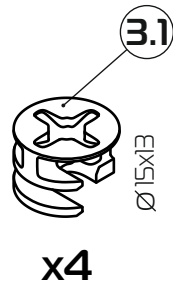
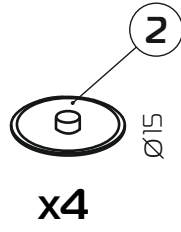
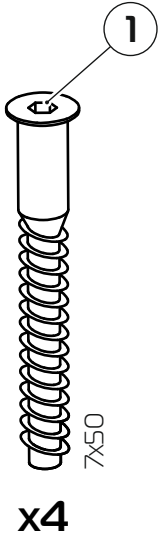
② 734x356x16 (x1)

③ 734x356x16 (x1)

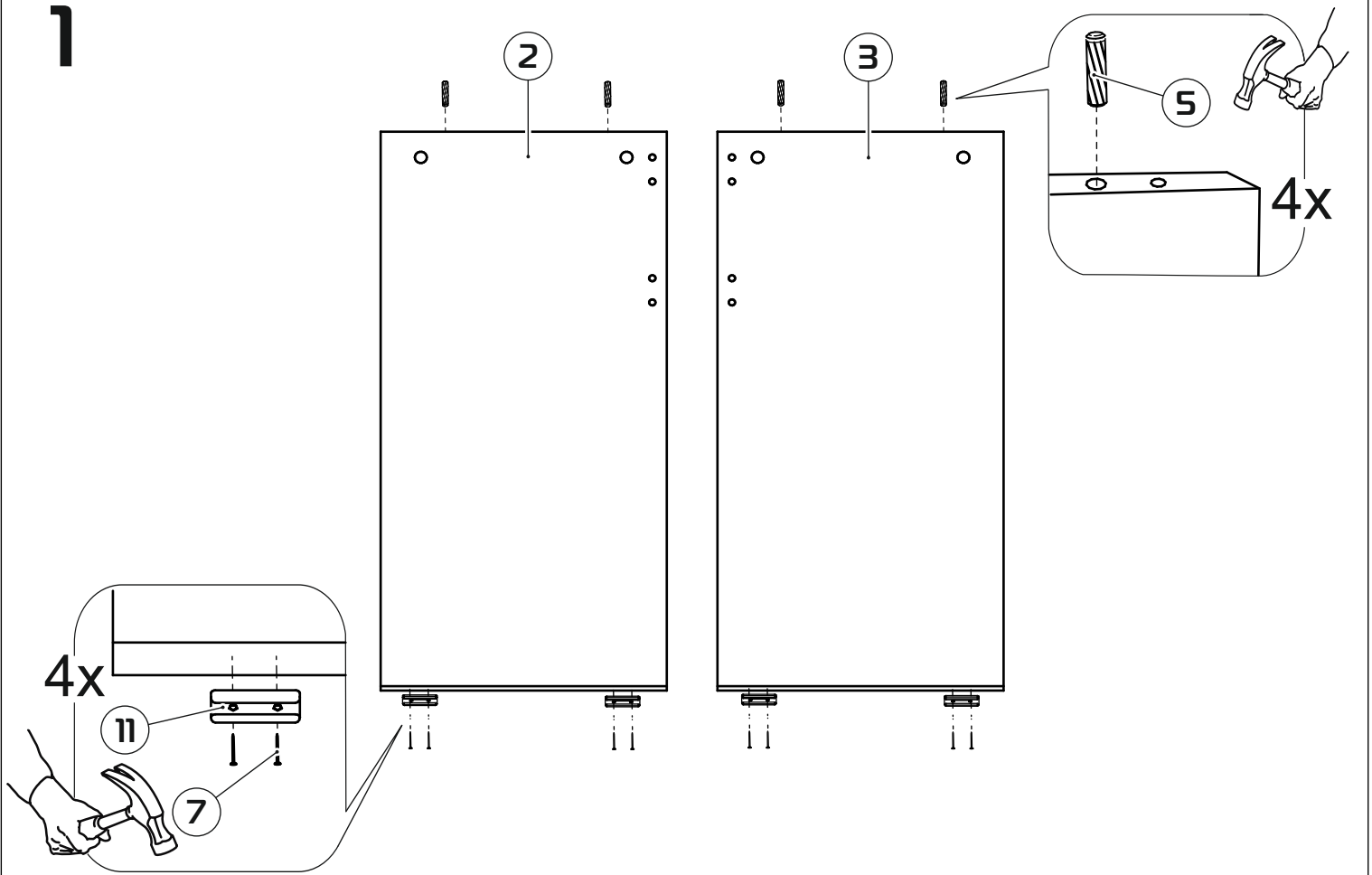
④ 734x118x16 (x1)

⑤ 734x118x16 (x1)

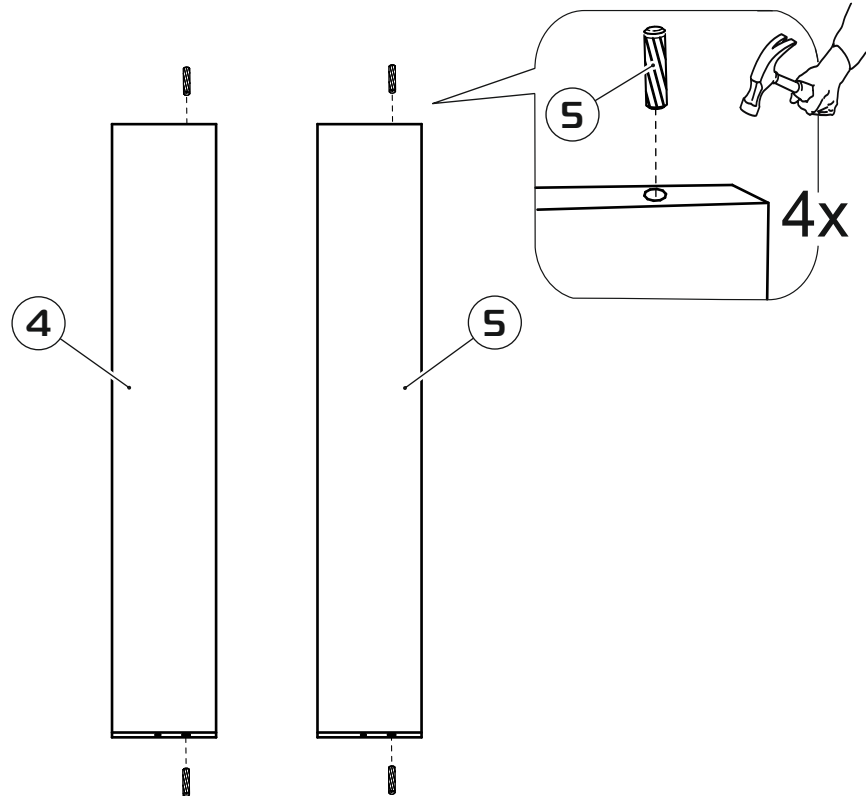
1:1



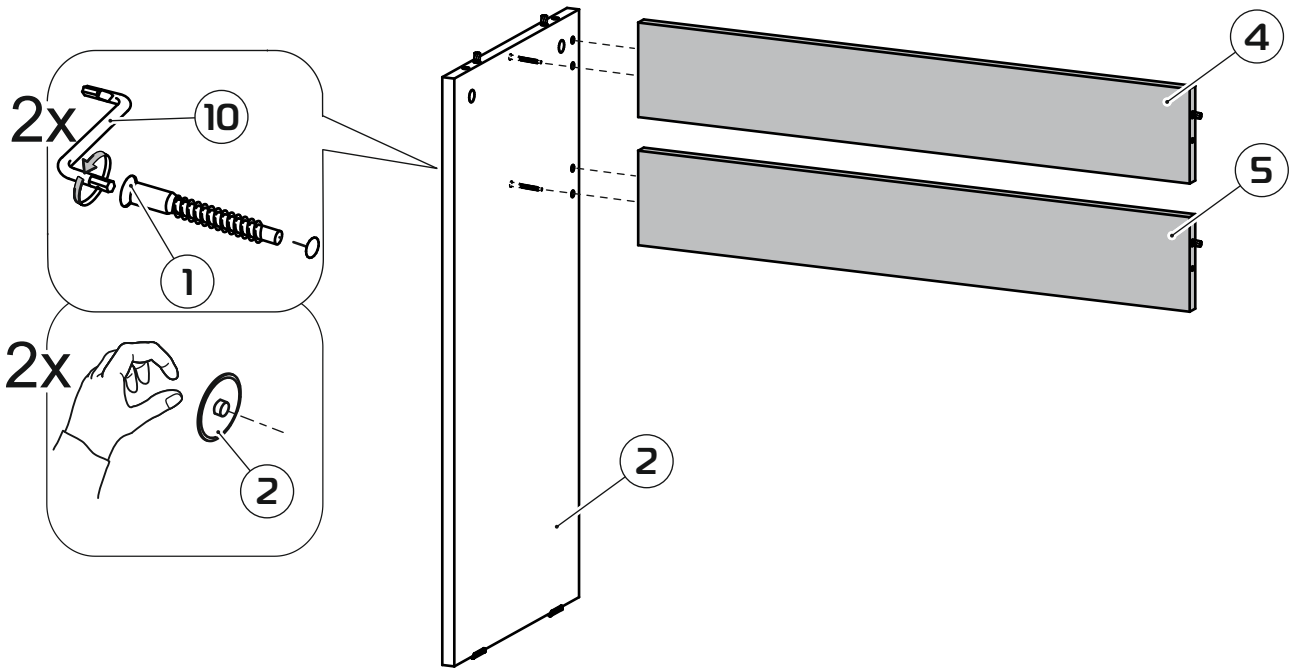
1



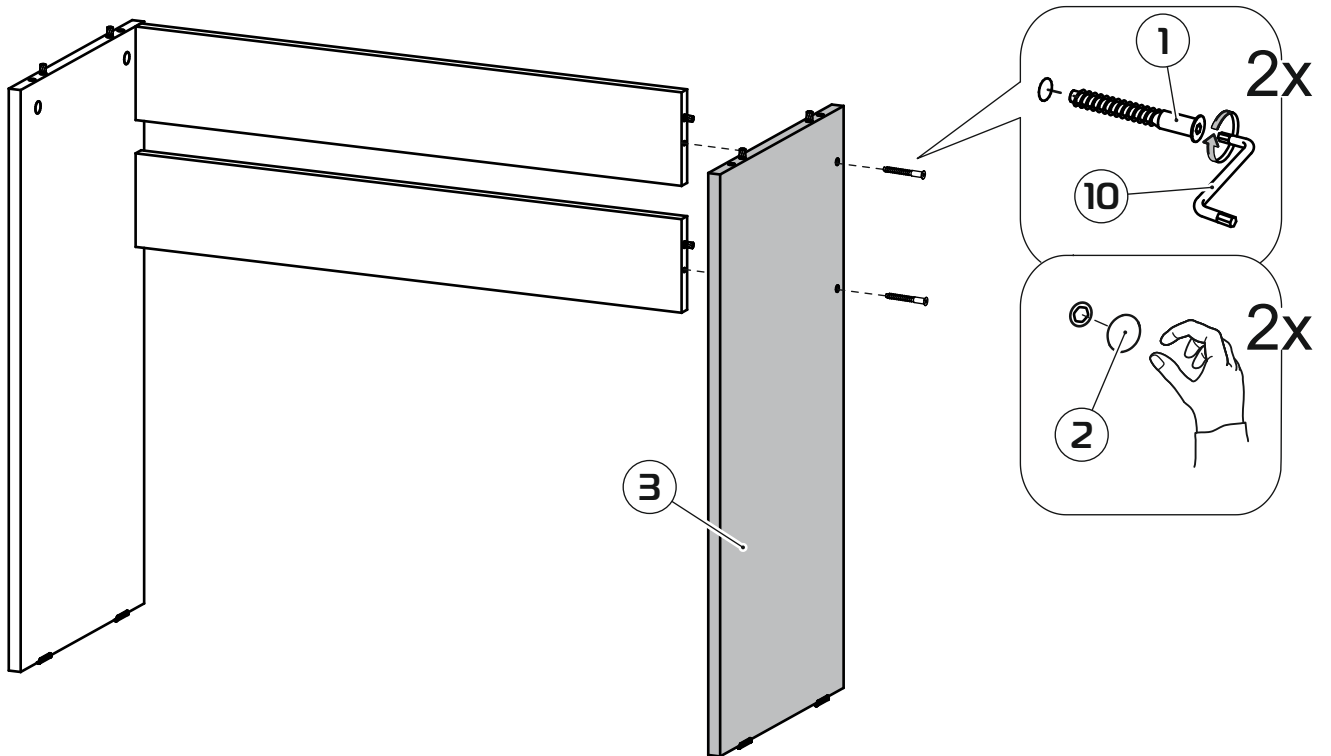
2



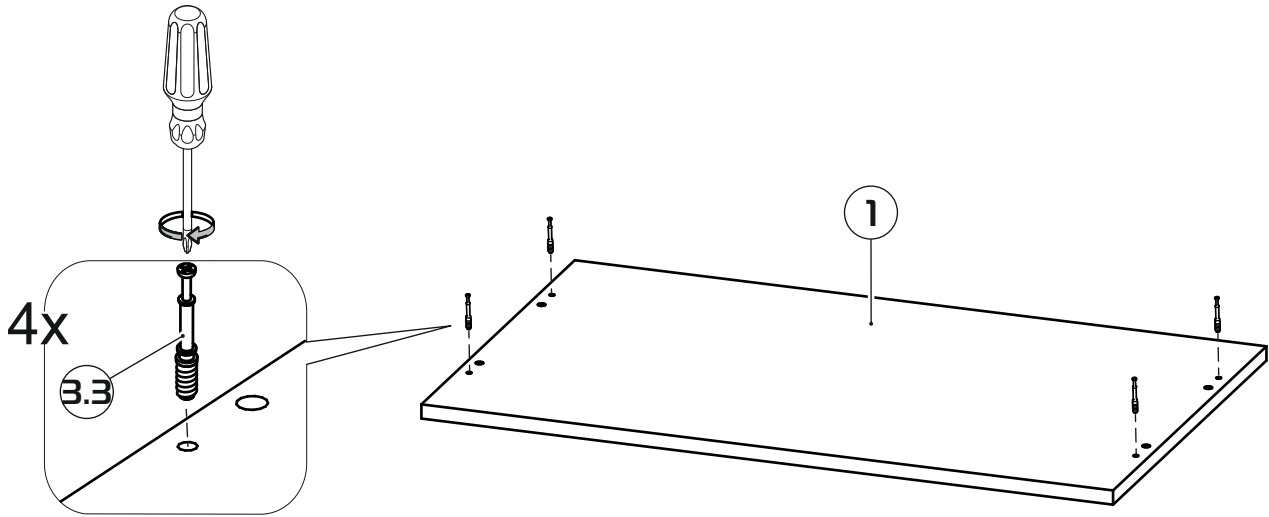
3



4



5



6

