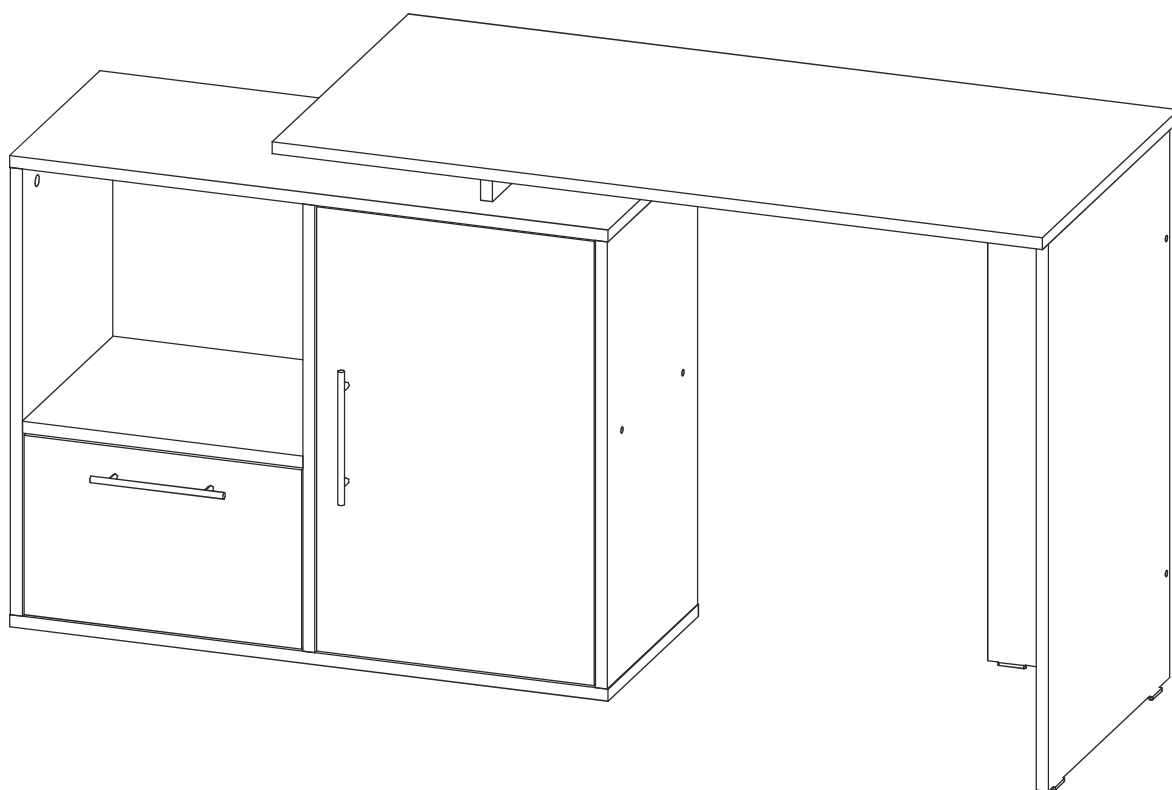


Стол

«СЛИМ-3»

инструкция по сборке





Перед сборкой:

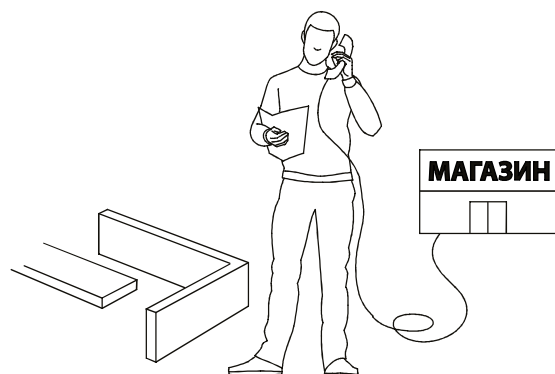
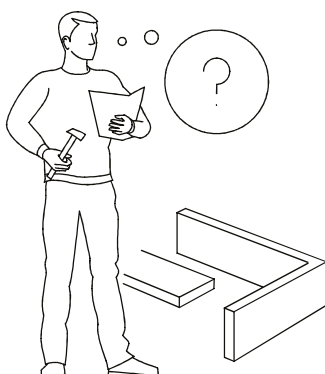
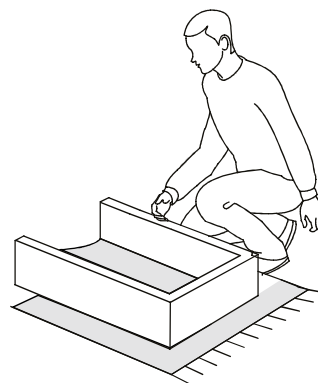
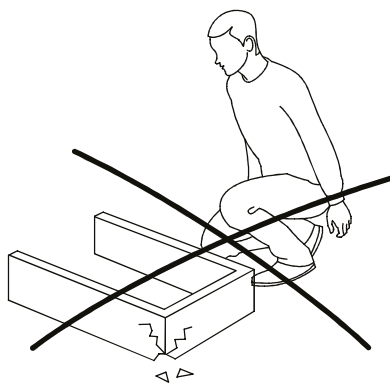
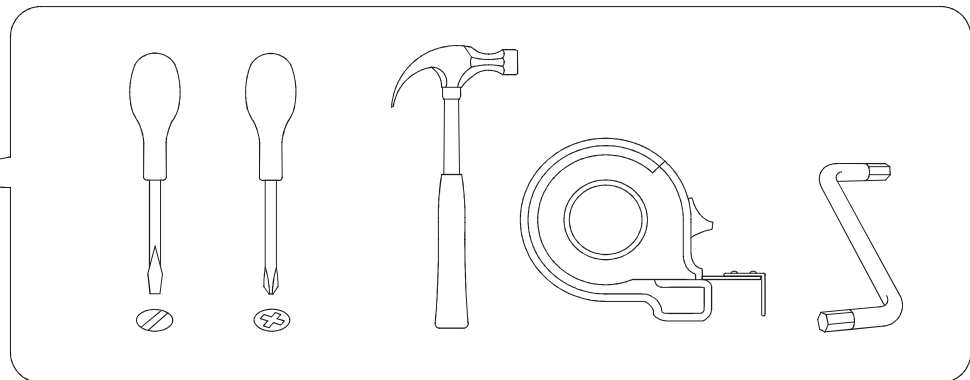
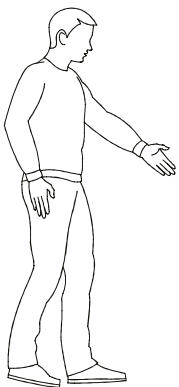
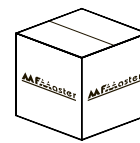


120-180 мин.

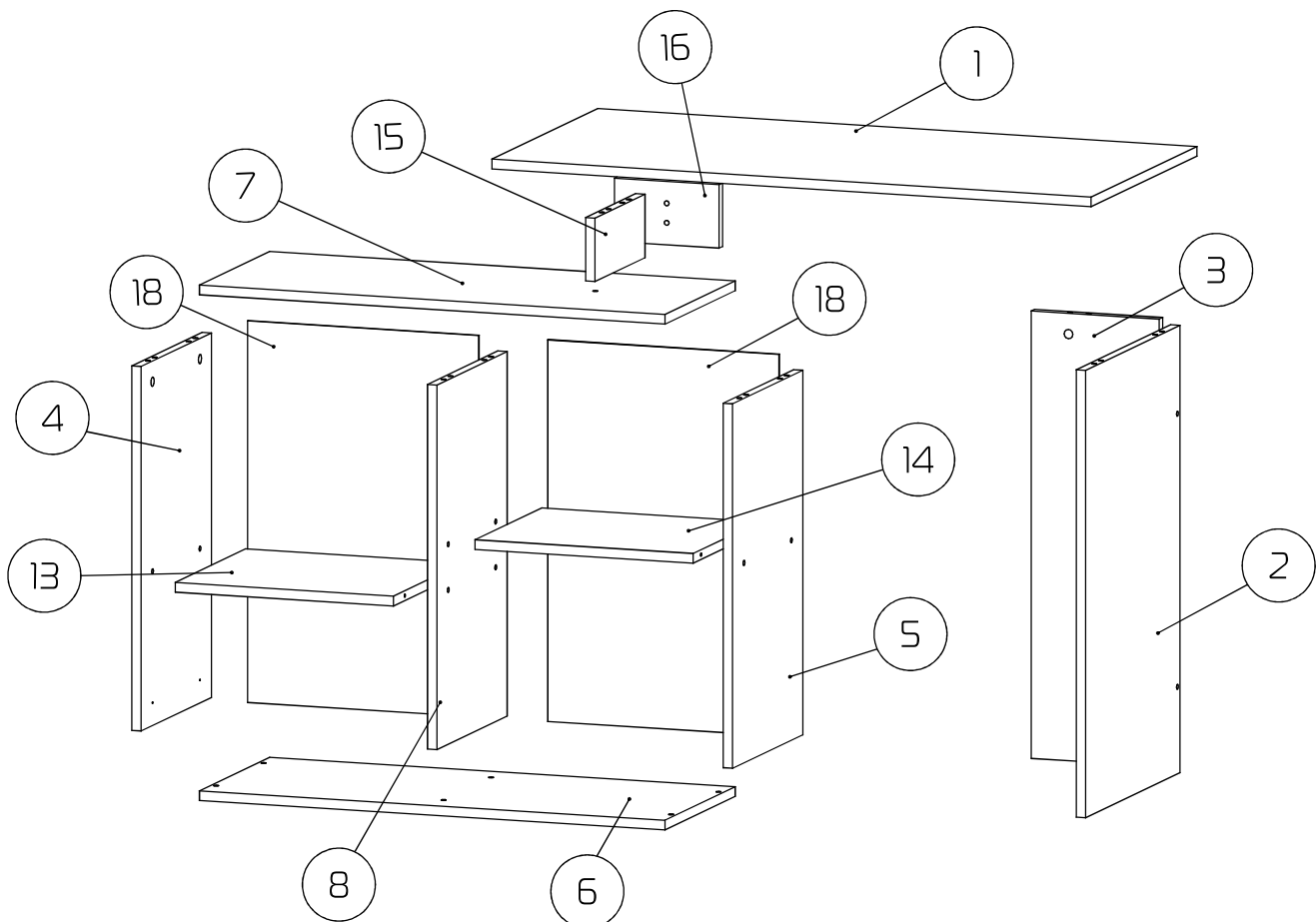
- Проверьте внешний вид и целостность деталей в упаковке.
Претензии по их повреждению принимаются только при отсутствии следов сборки на деталях.
- Сохраните упаковку и паспорт изделия до окончания сборки.
При выявлении в процессе сборки брака и некомплектности изделия для оформления претензии необходимо предоставить информацию с этикетки и паспорта изделия.
- Проверьте количество деталей и фурнитуры по перечню.
Предприятие - изготовитель оставляет за собой право вносить конструктивные изменения в изделие, заменять фурнитуру и метизы на аналогичные. При недокомплекте или поломке детали обратитесь в магазин для её замены.
- Соблюдайте порядок сборки, приводимый в данной инструкции.
При несоблюдении инструкций по сборке и эксплуатации с компании - производителя снимаются гарантийные обязательства.



Обращаем Ваше внимание на то, что продукция фабрики Мастер продаётся только в оригинальной упаковке с логотипом MF Master. Остерегайтесь подделок!



Сборка стола СЛИМ-3



① - Столешница (1030x500x16) - 1шт

② - Бок (734x446x16) - 1шт

③ - Царга (734x220x16) - 1шт

④ - Бок тумбы левый (598x332x16) - 1шт

⑤ - Бок тумбы правый (598x332x16) - 1шт

⑥ - Дно тумбы (800x332x16) - 1шт

⑦ - Крышка тумбы (800x332x16) - 1шт

⑧ - Переборка (598x332x16) - 1шт

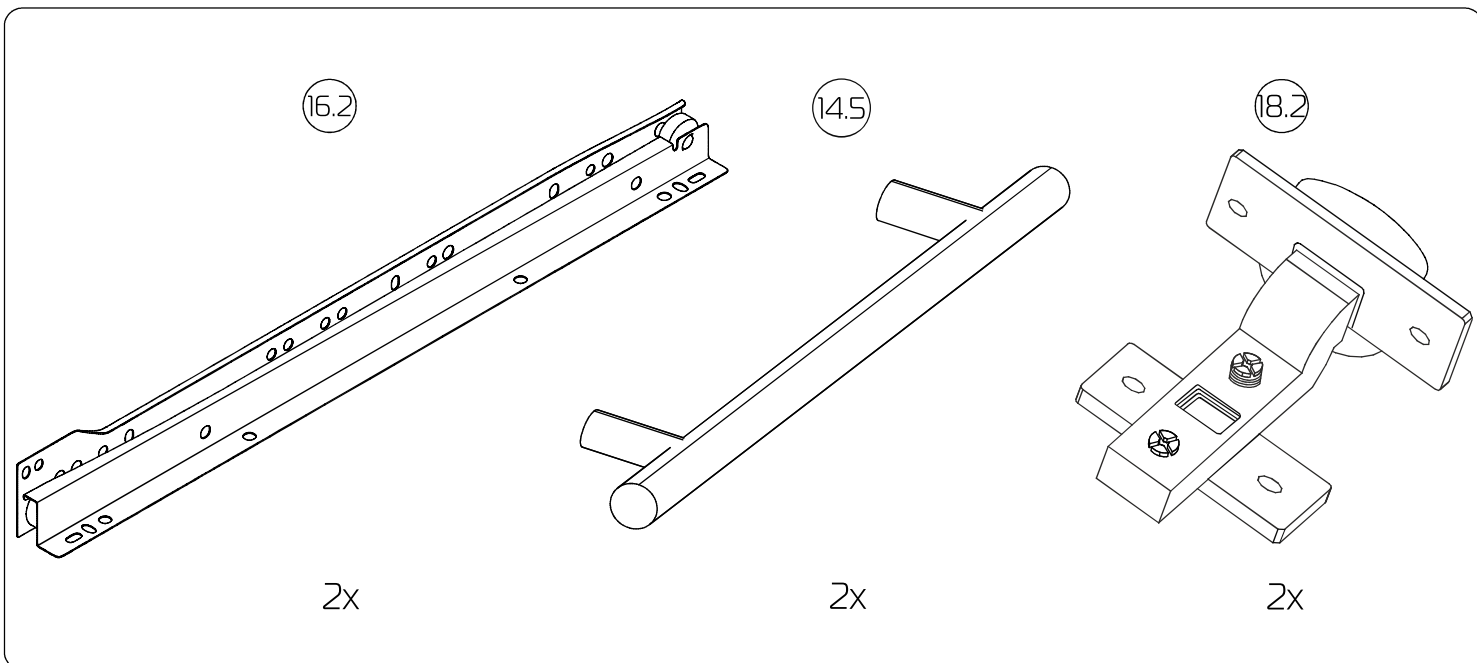
⑬ - Полка (375x332x16) - 1шт

⑭ - Полка (375x315x16) - 1шт

⑮ - Опора 1 (236x104x16) - 1шт

⑯ - Опора 2 (180x104x16) - 1шт

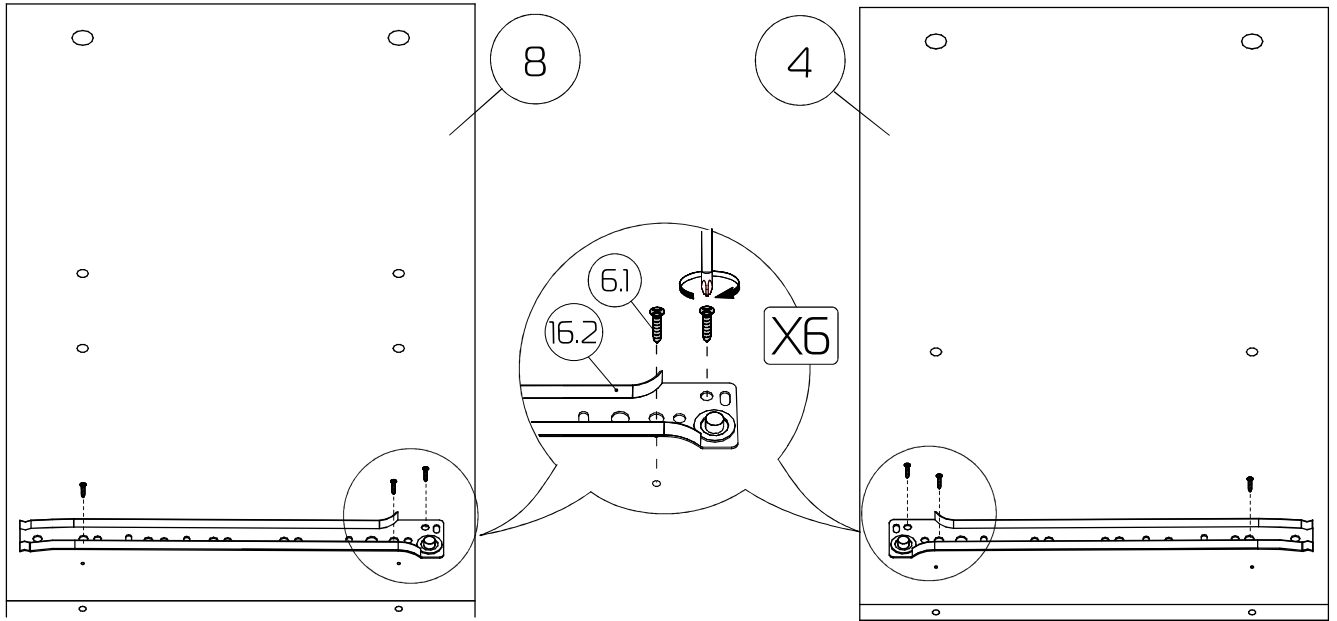
⑱ - З/стенка (626x397x16) - 2шт



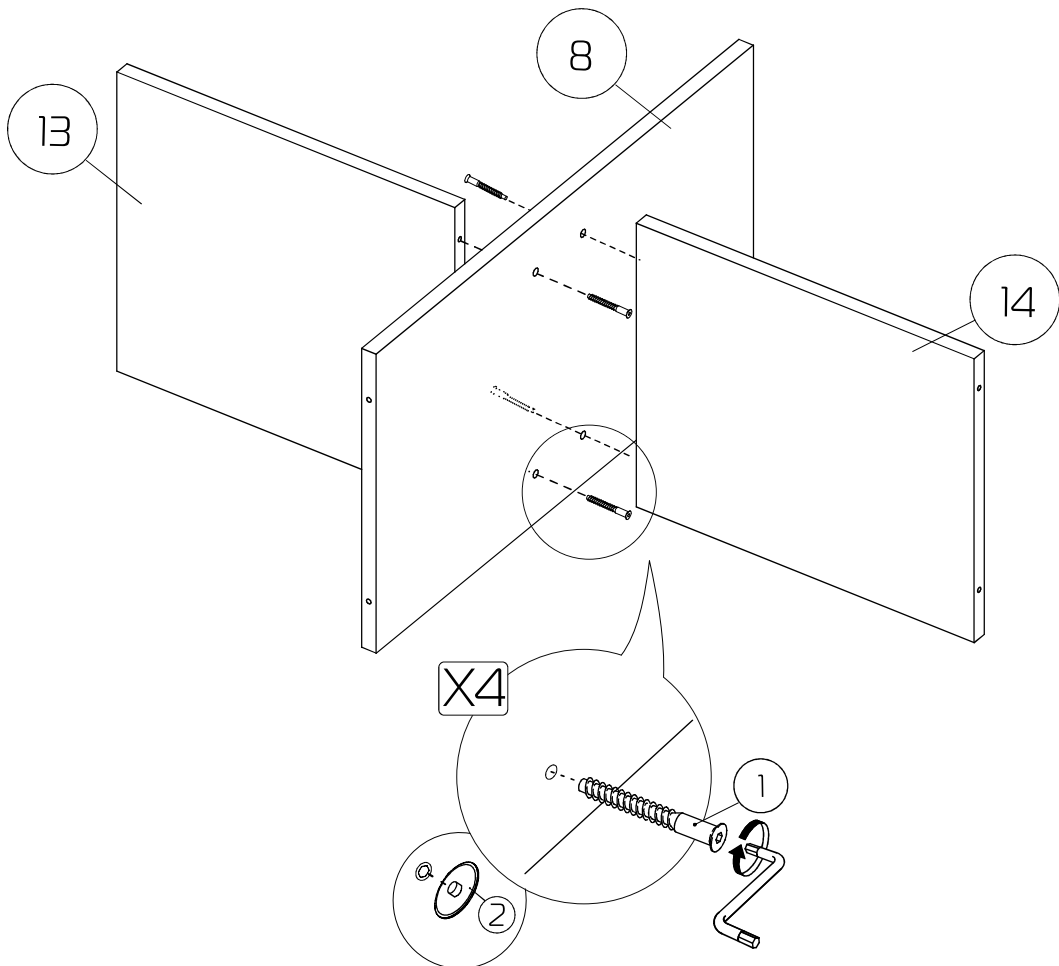
1:1

- | | | | | | | | |
|-----|-----|-----|-----|-----|-----|-----|-----|
| ① | ② | ③.1 | ③.3 | ④ | ⑤ | ⑥.1 | ⑦ |
| | | | | | | | |
| 23x | 23x | 13x | 13x | 13x | 13x | 20x | 38x |
| ⑦.1 | ⑩ | ⑪ | ⑪.1 | ⑬.5 | ⑮ | | |
| | | | | | | | |
| 4x | 1x | 4x | 5x | 4x | 1x | | |

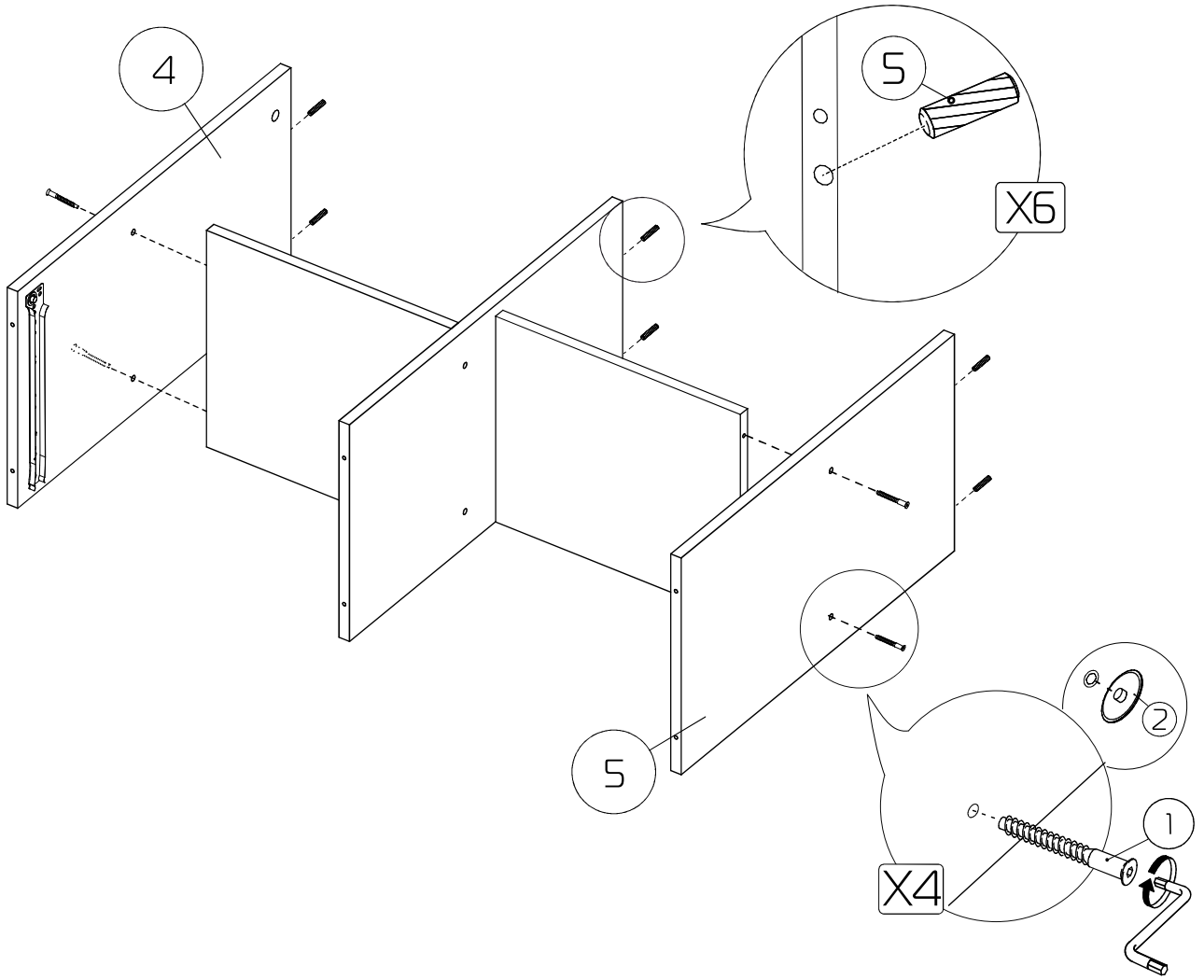
1



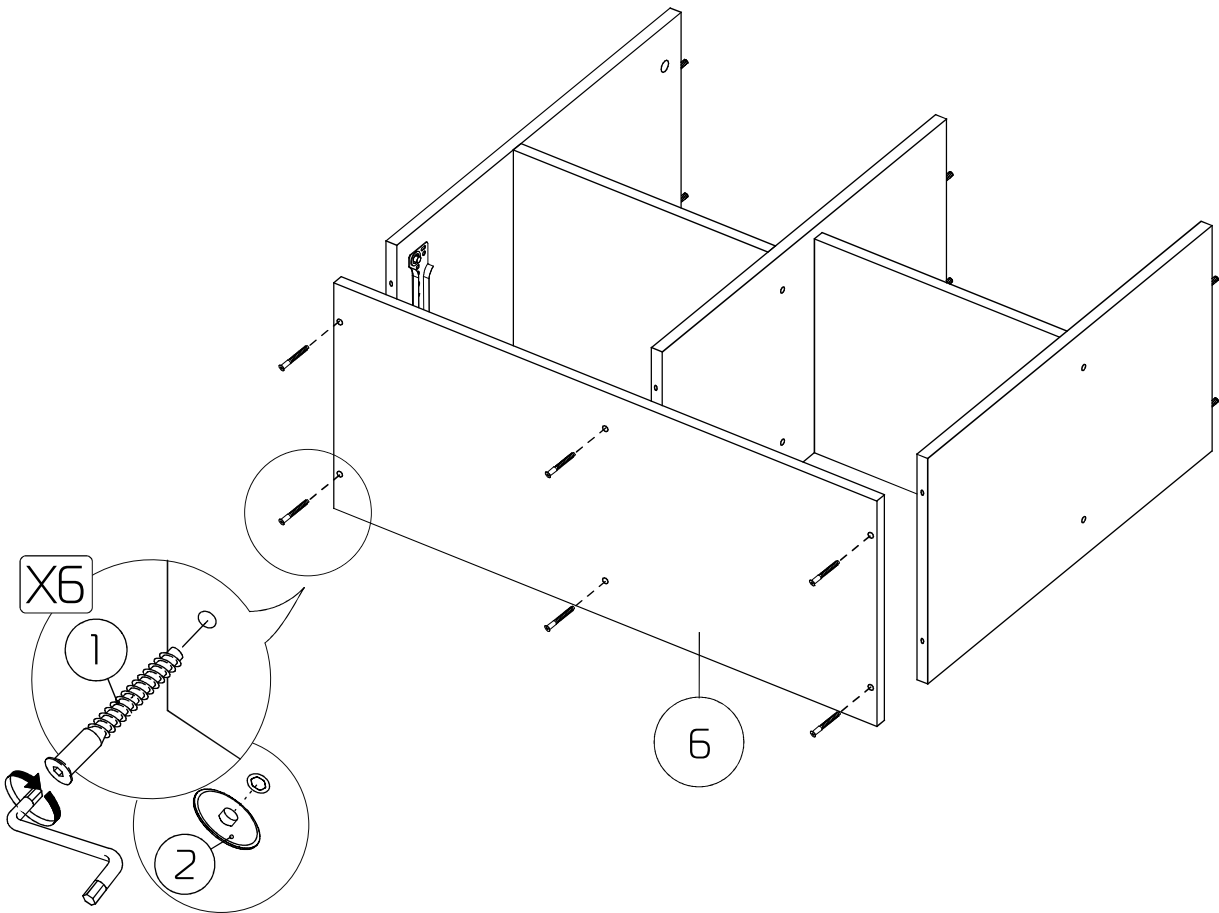
2



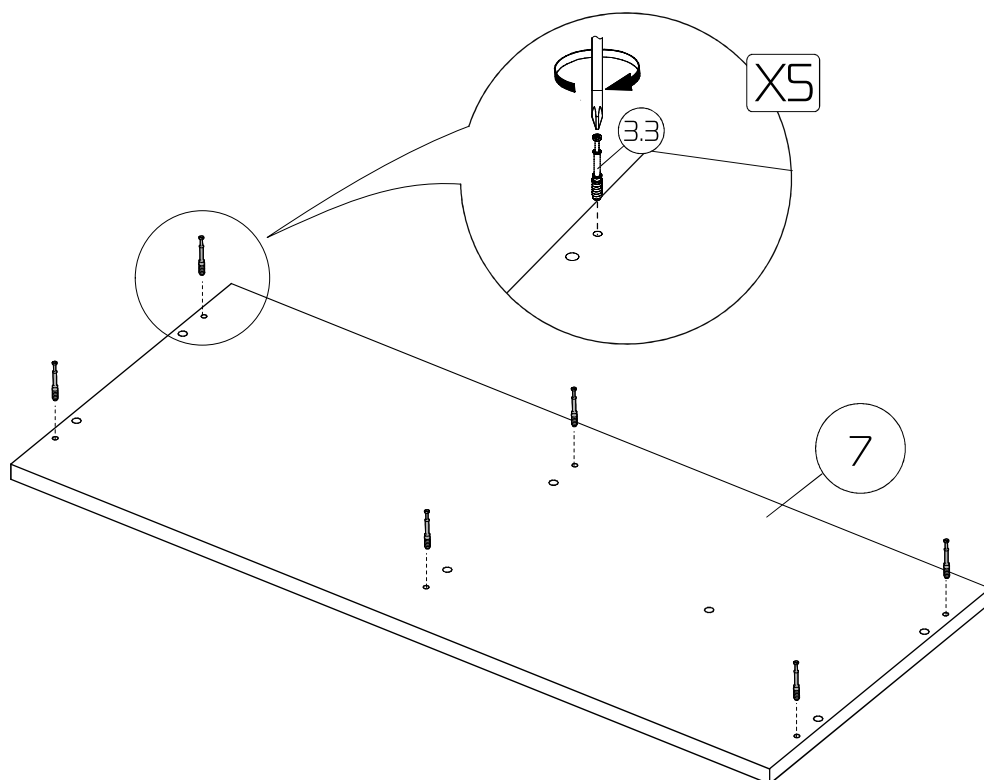
3



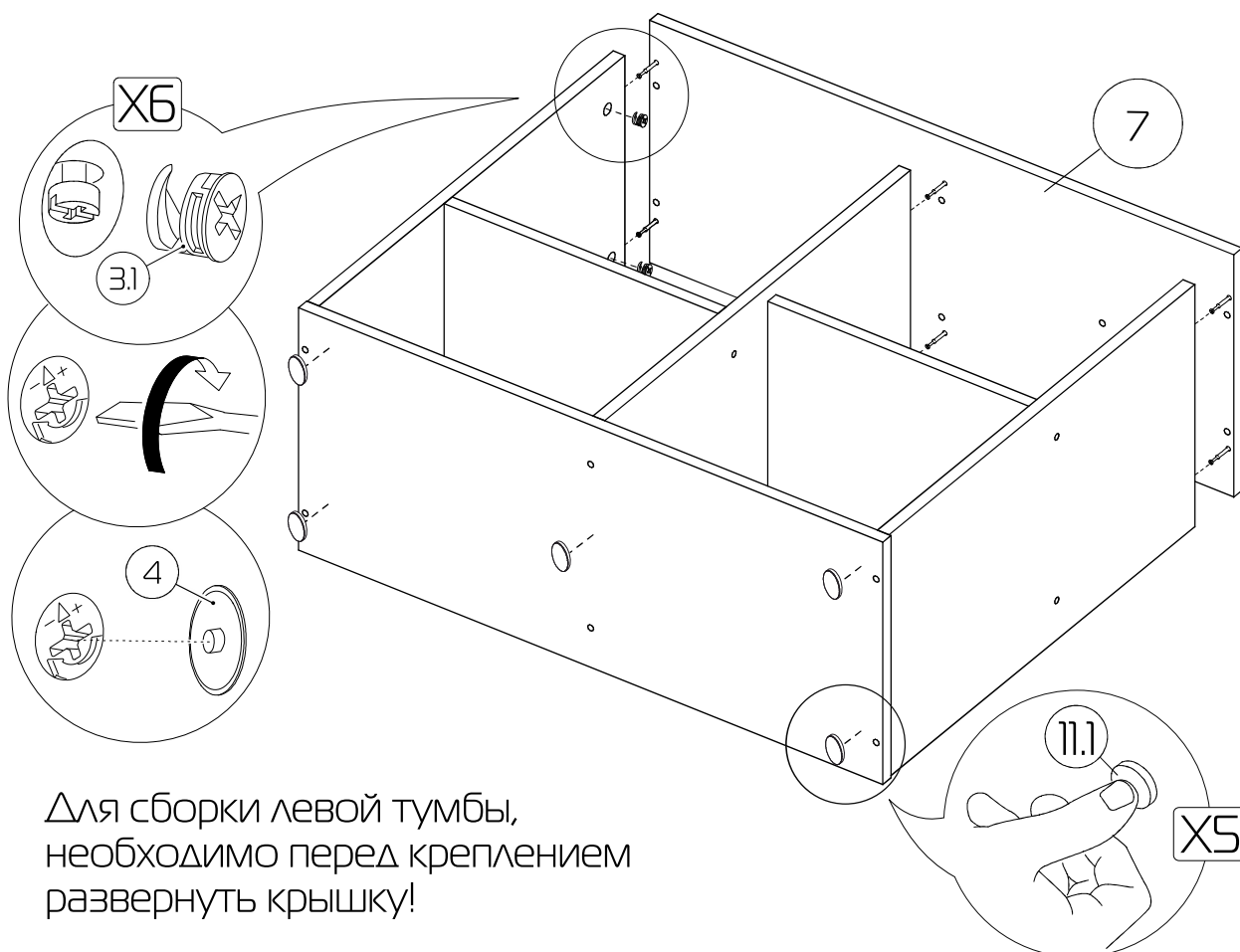
4



5

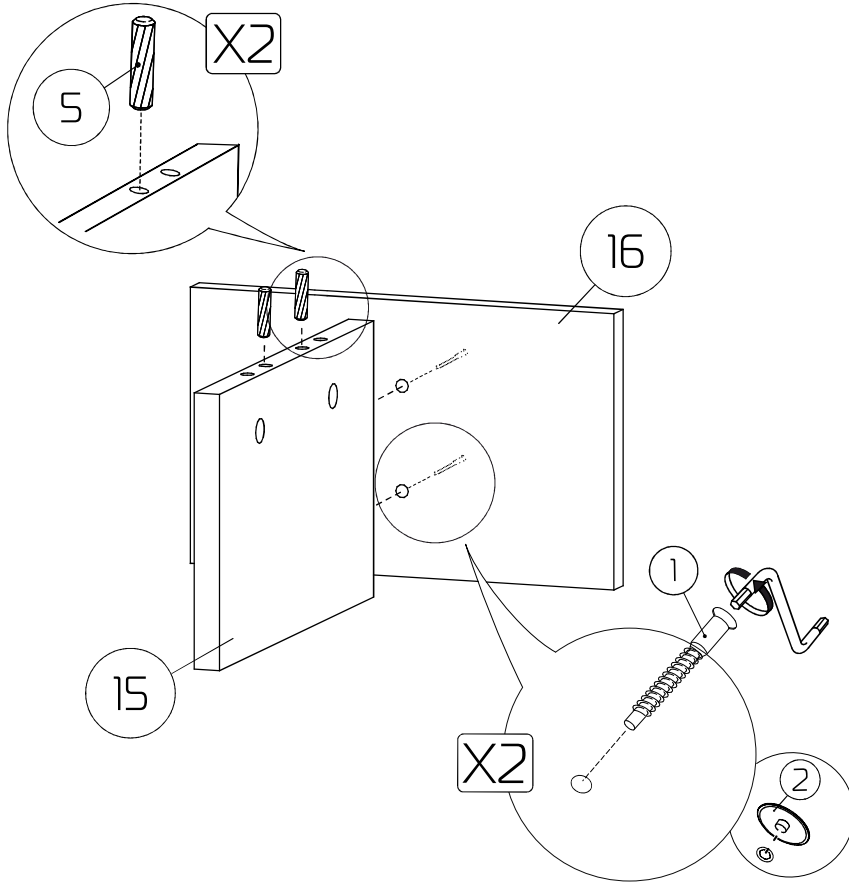
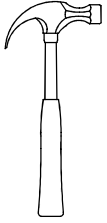


6

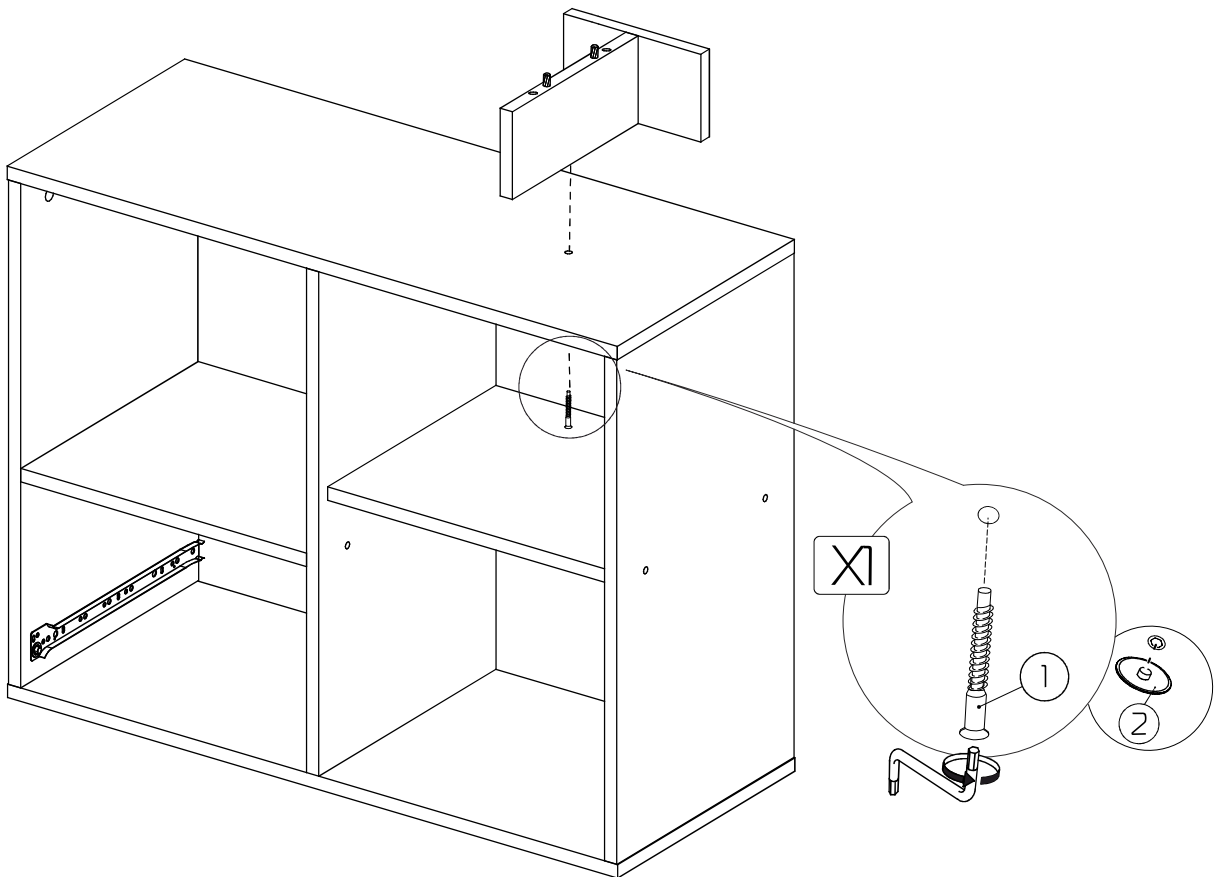


Для сборки левой тумбы,
необходимо перед креплением
развернуть крышку!

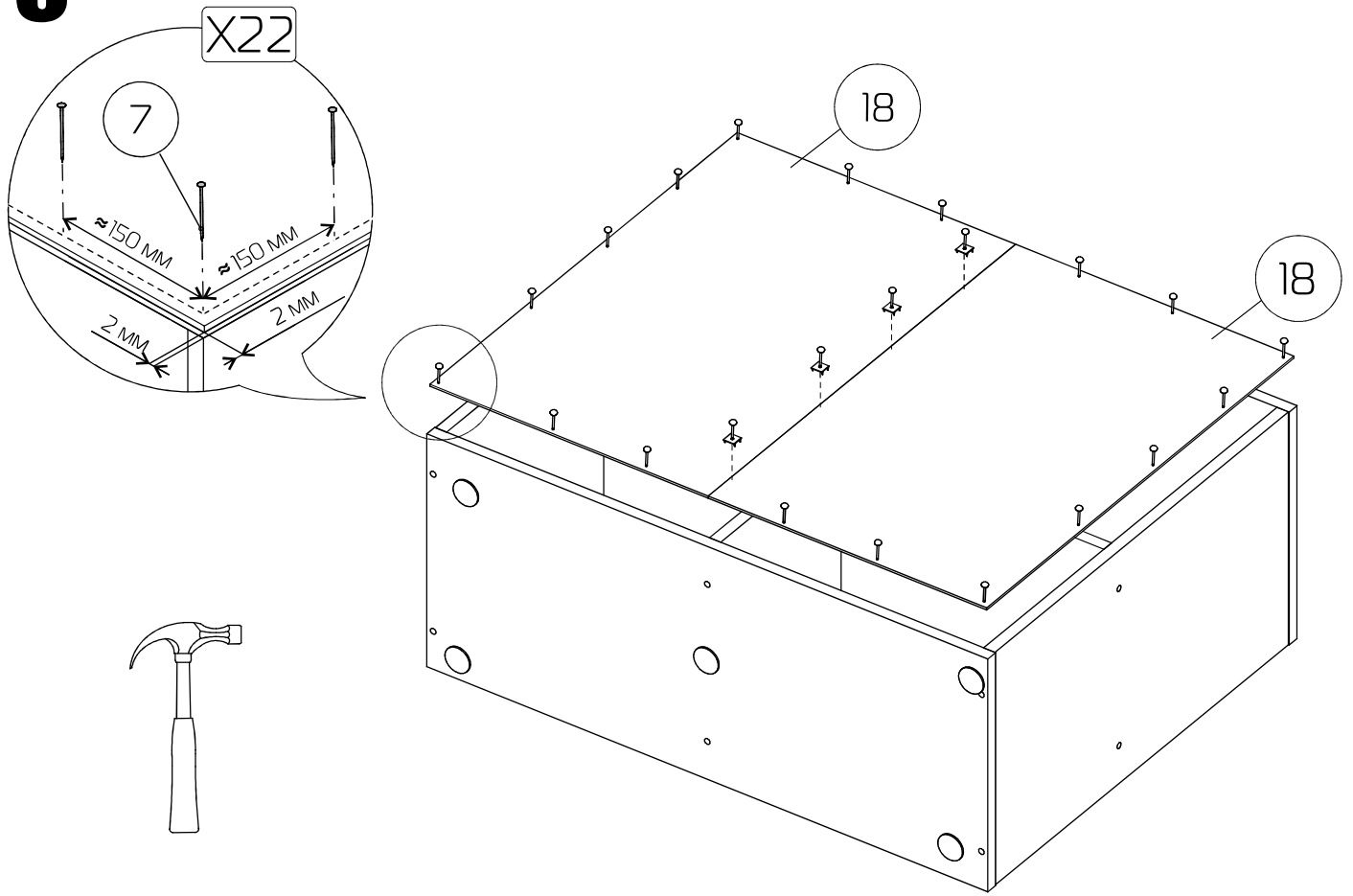
7



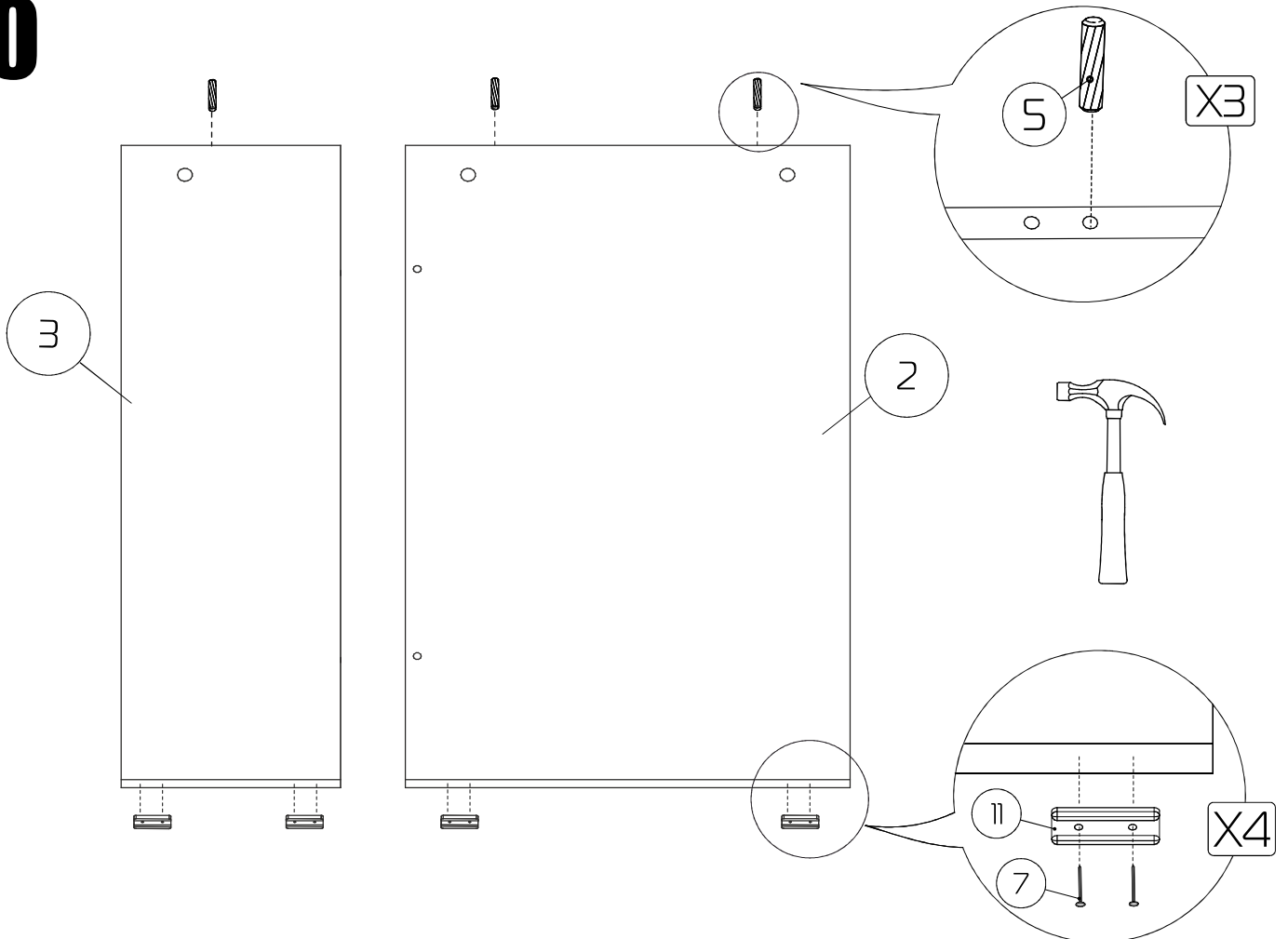
8



9

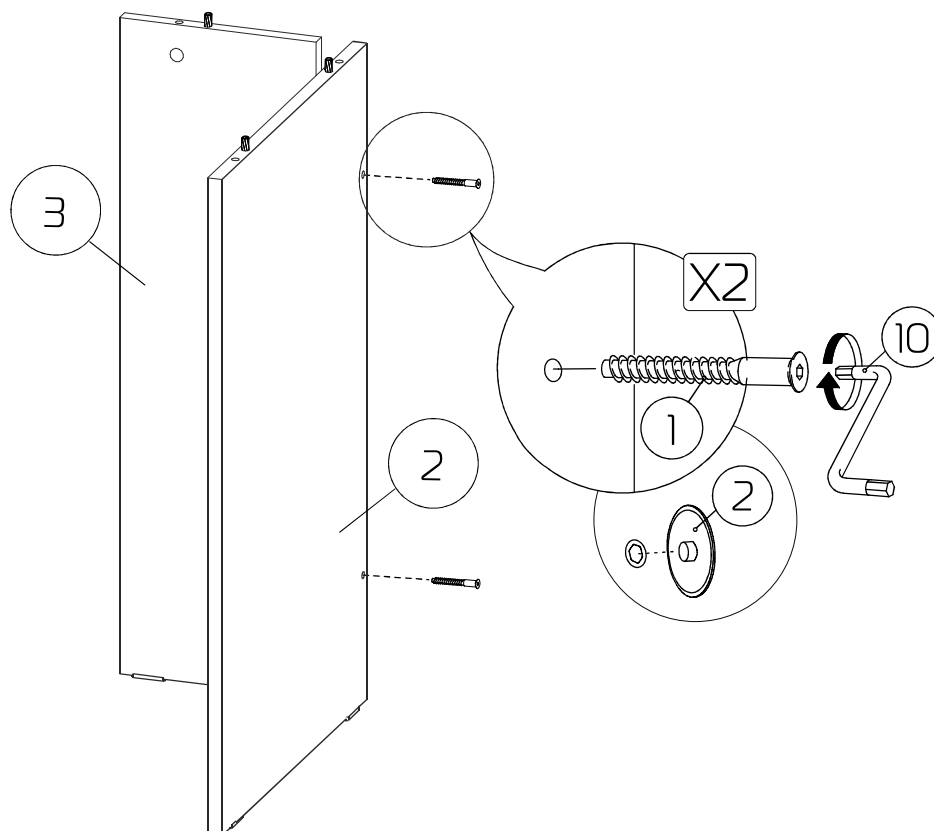


10



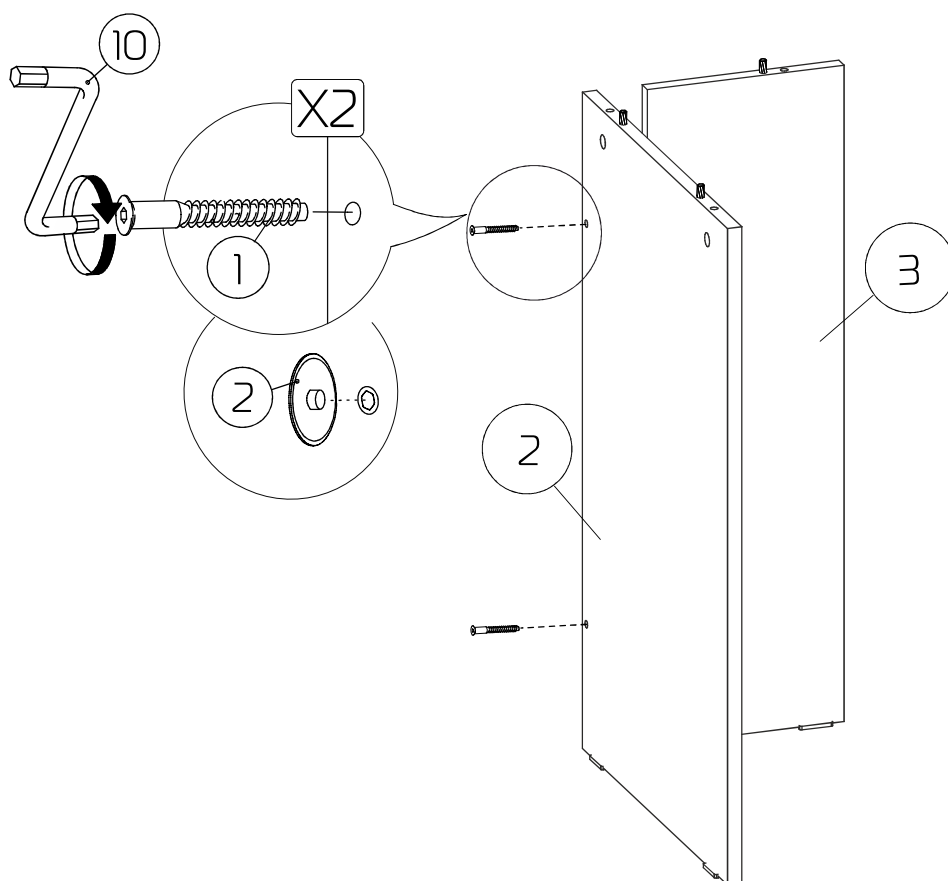
11a

Сборка правостороннего стола

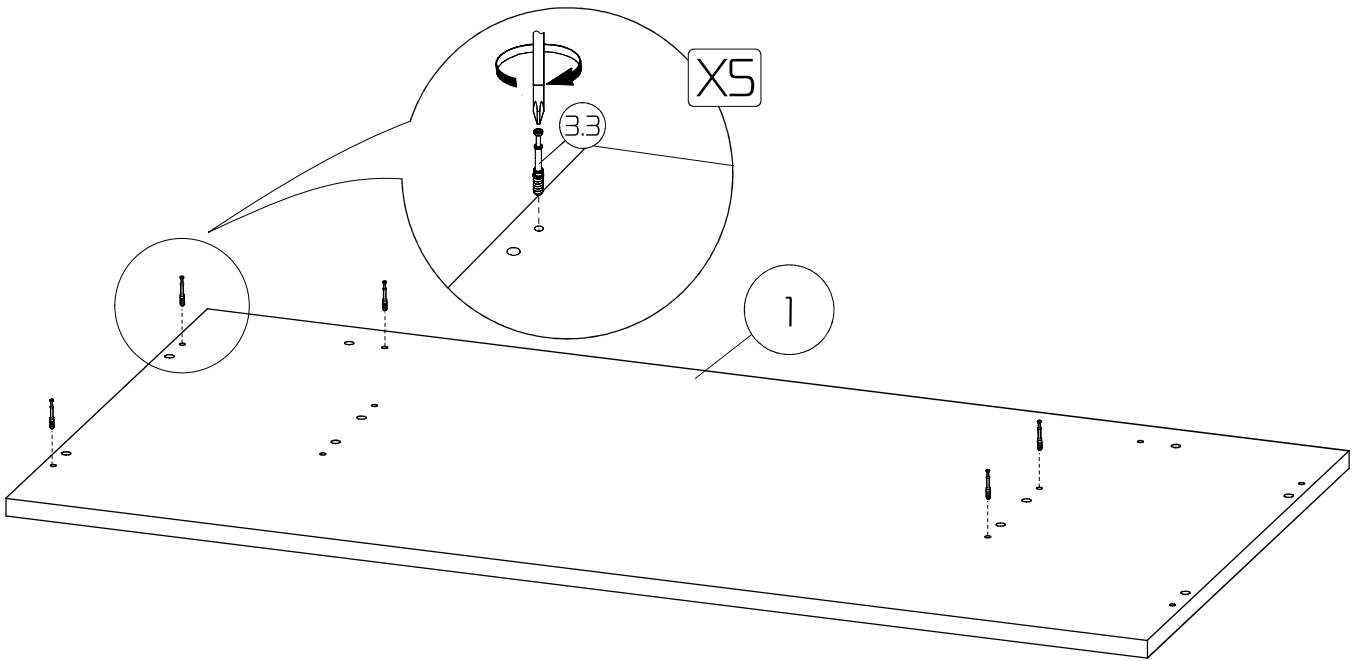


116

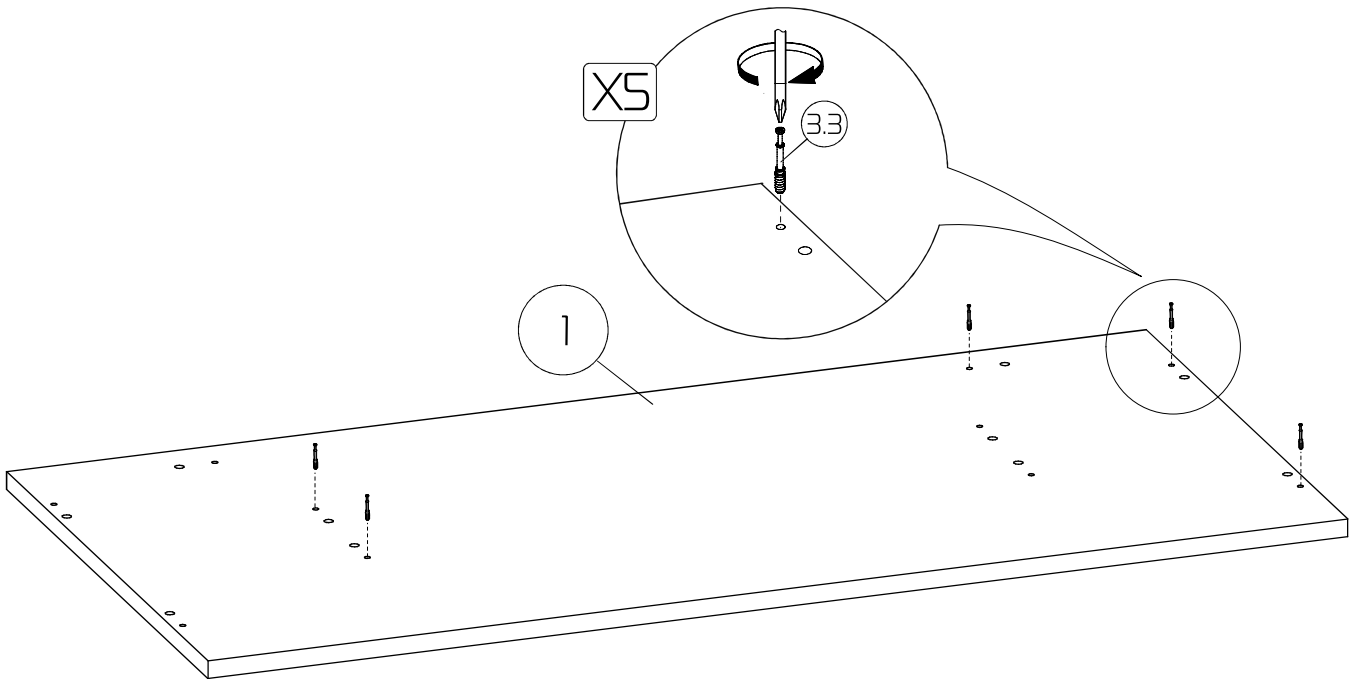
Сборка левостороннего стола



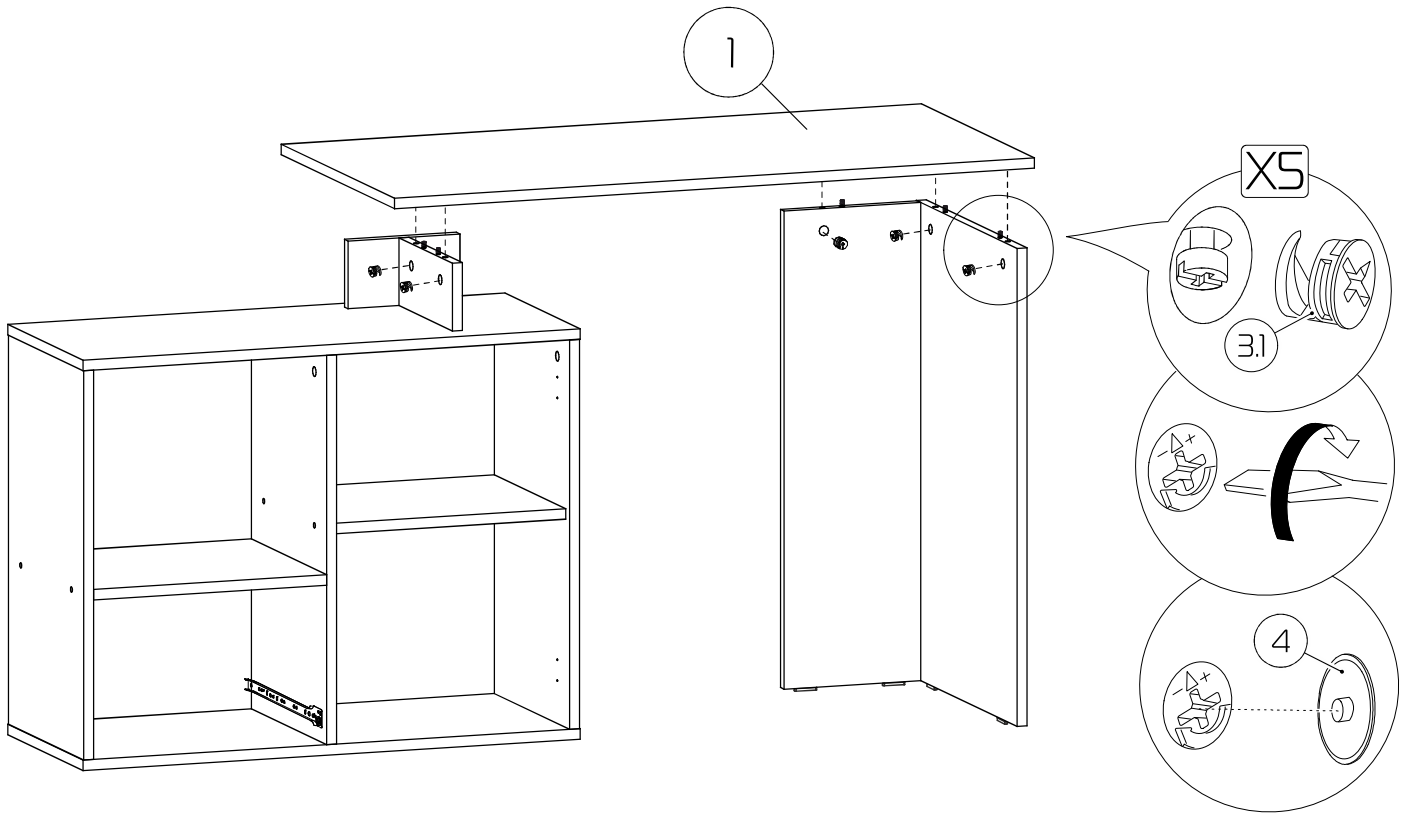
12a



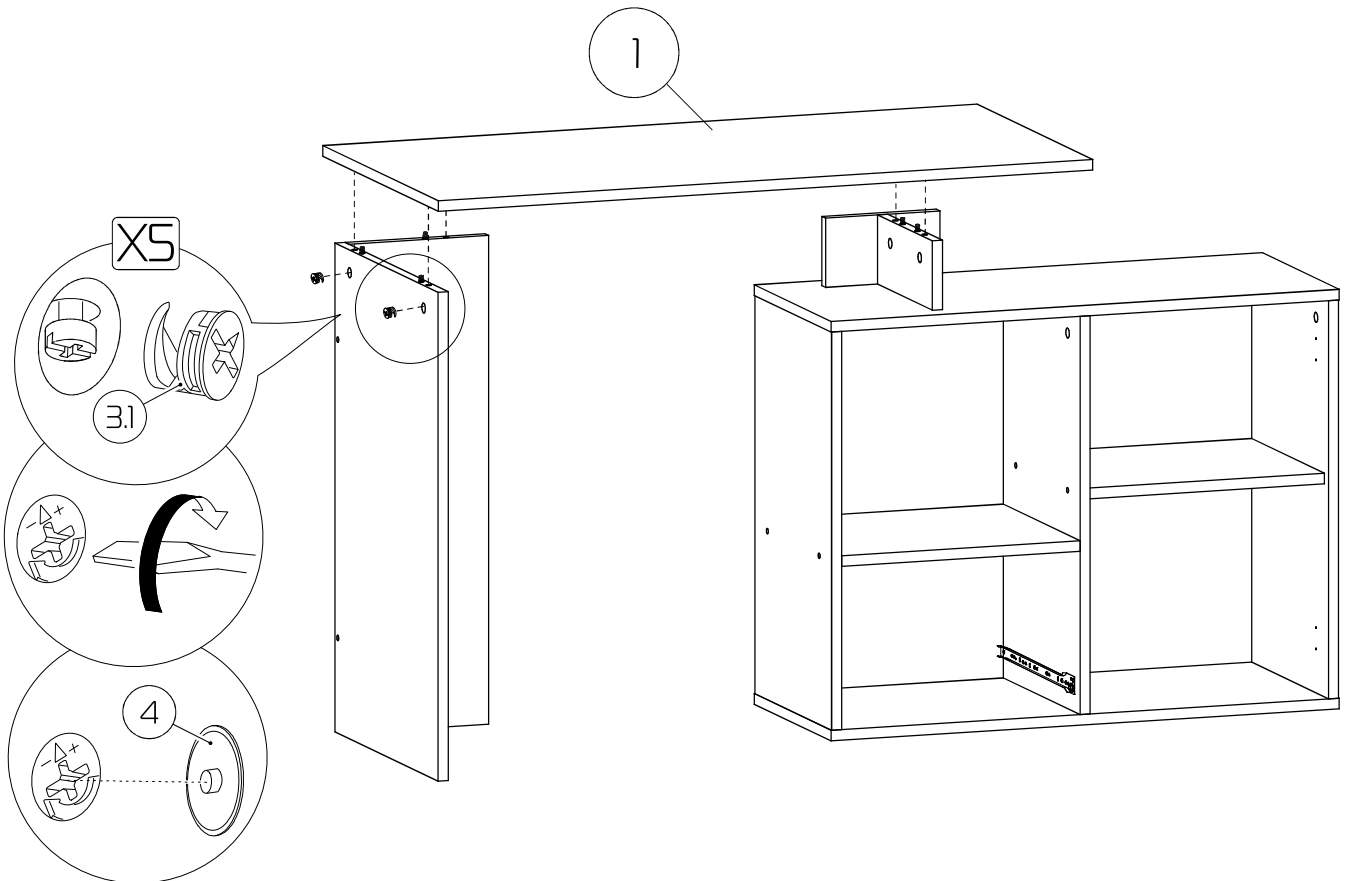
12b



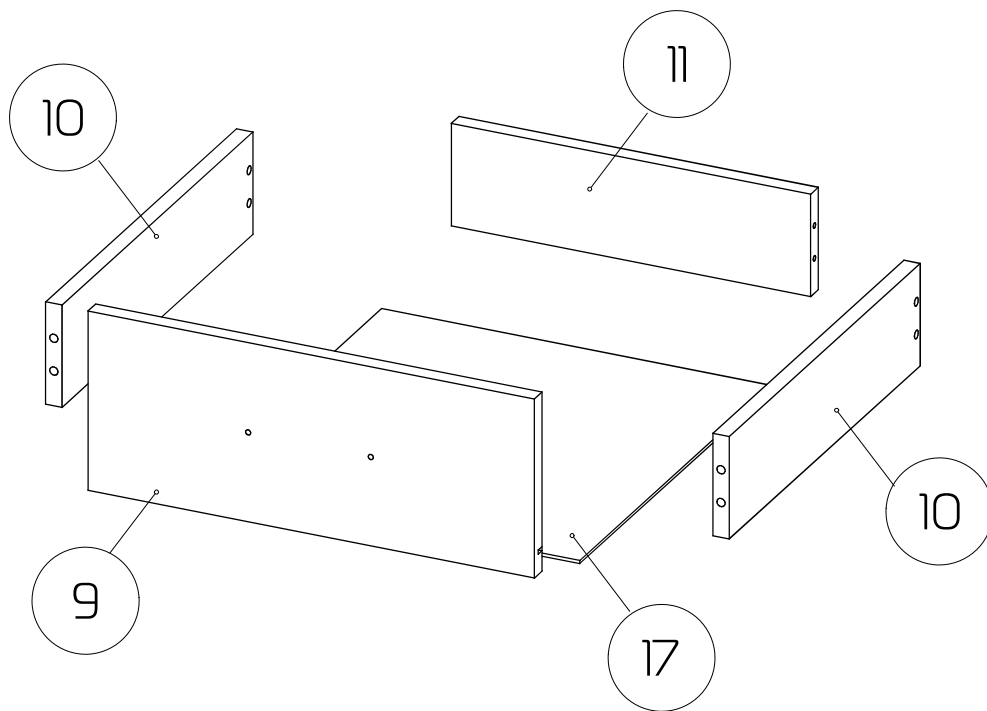
13a



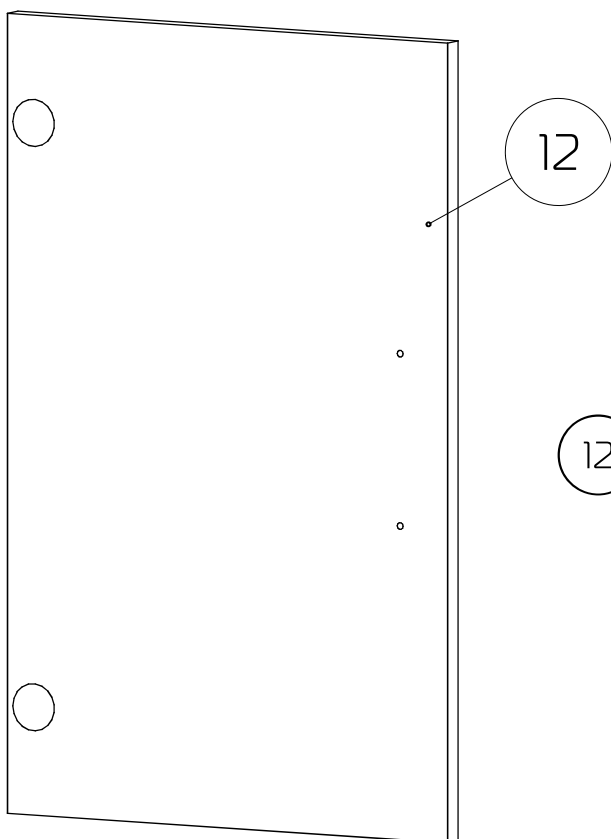
13b



Сборка ящика для стола "СЛИМ-Э"

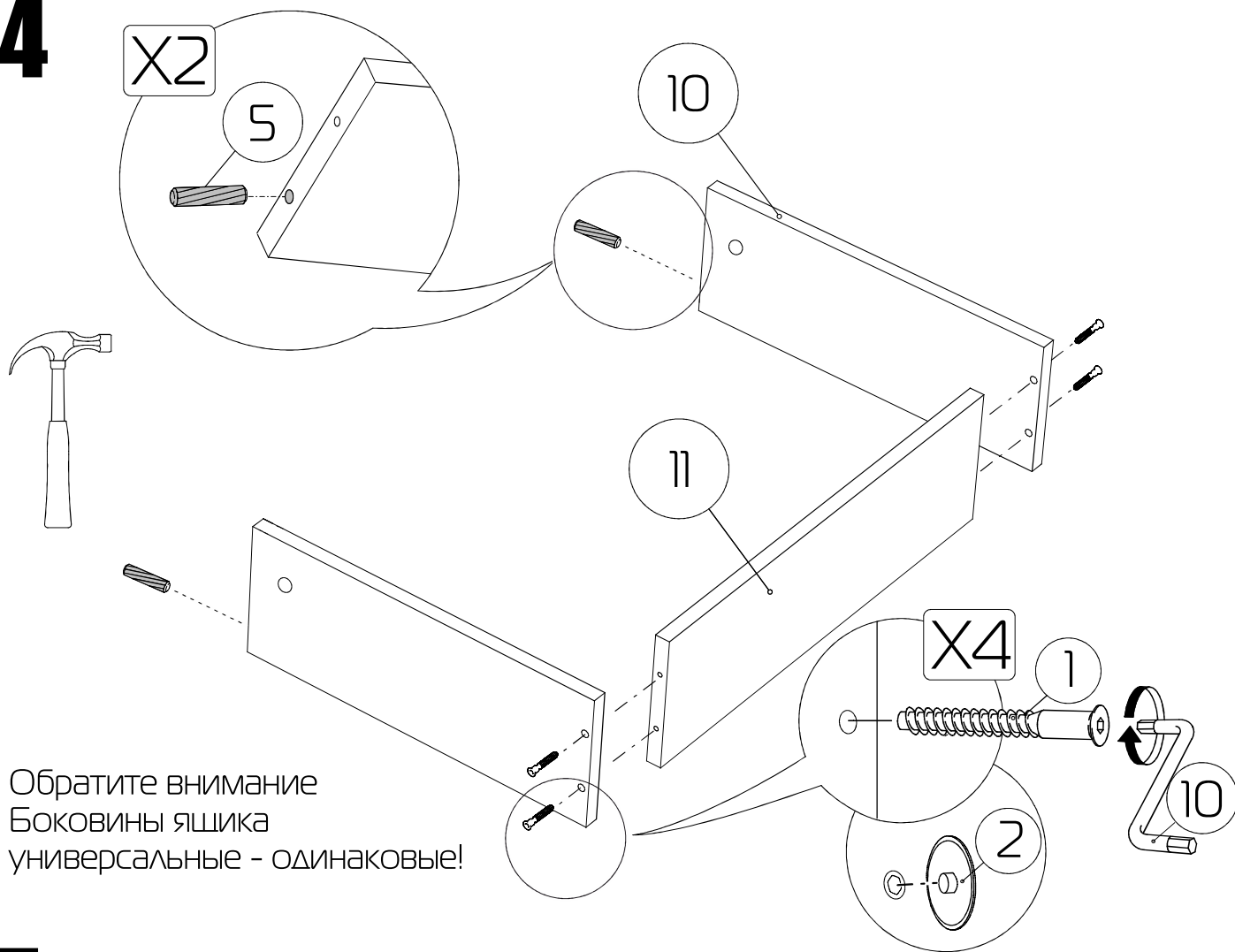


- 9 - Фасад ящика (37x240x16) x 1 шт
- 10 - Бок ящика (300x150x16) x 2 шт
- 11 - З/стенка ящика (318x150x16) x 1 шт
- 17 - Дно ящика ДВП (348x305x3) x 1 шт



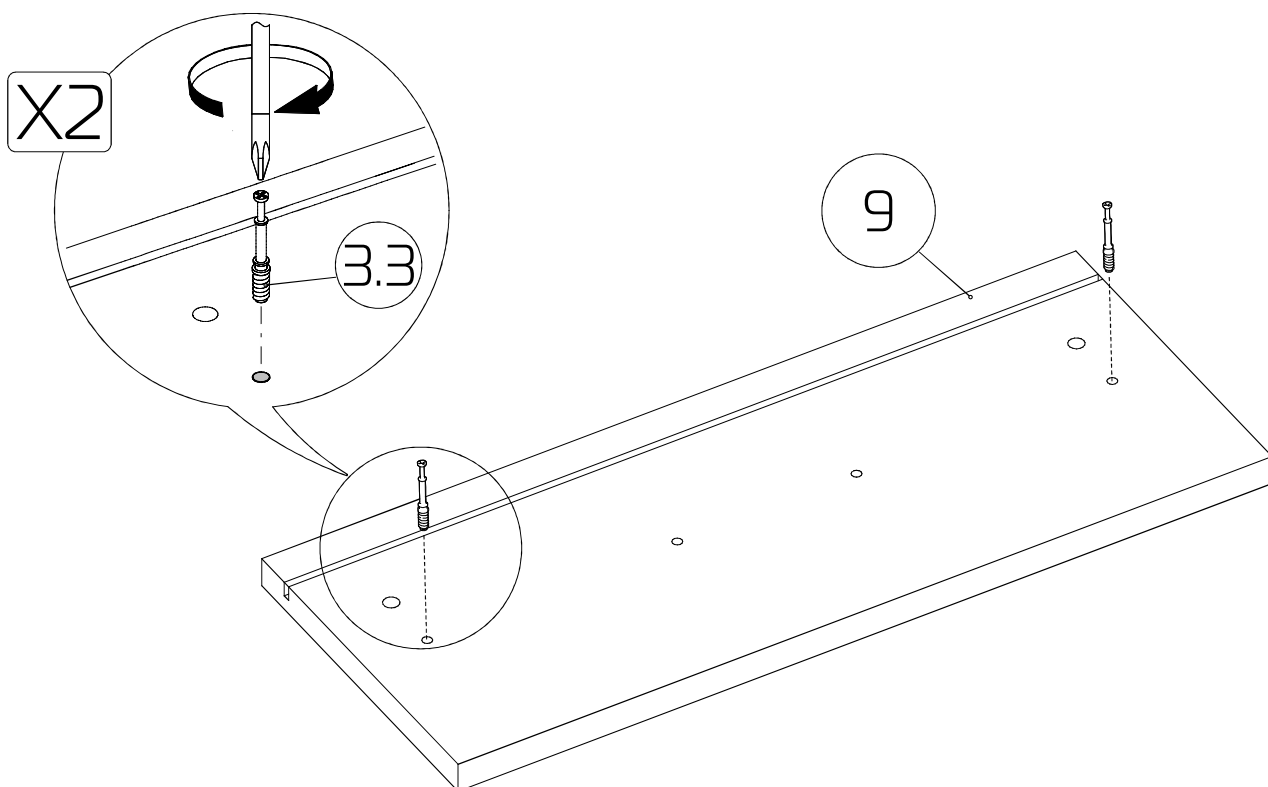
- 12 - Дверь (594x37x16) x 1 шт

14

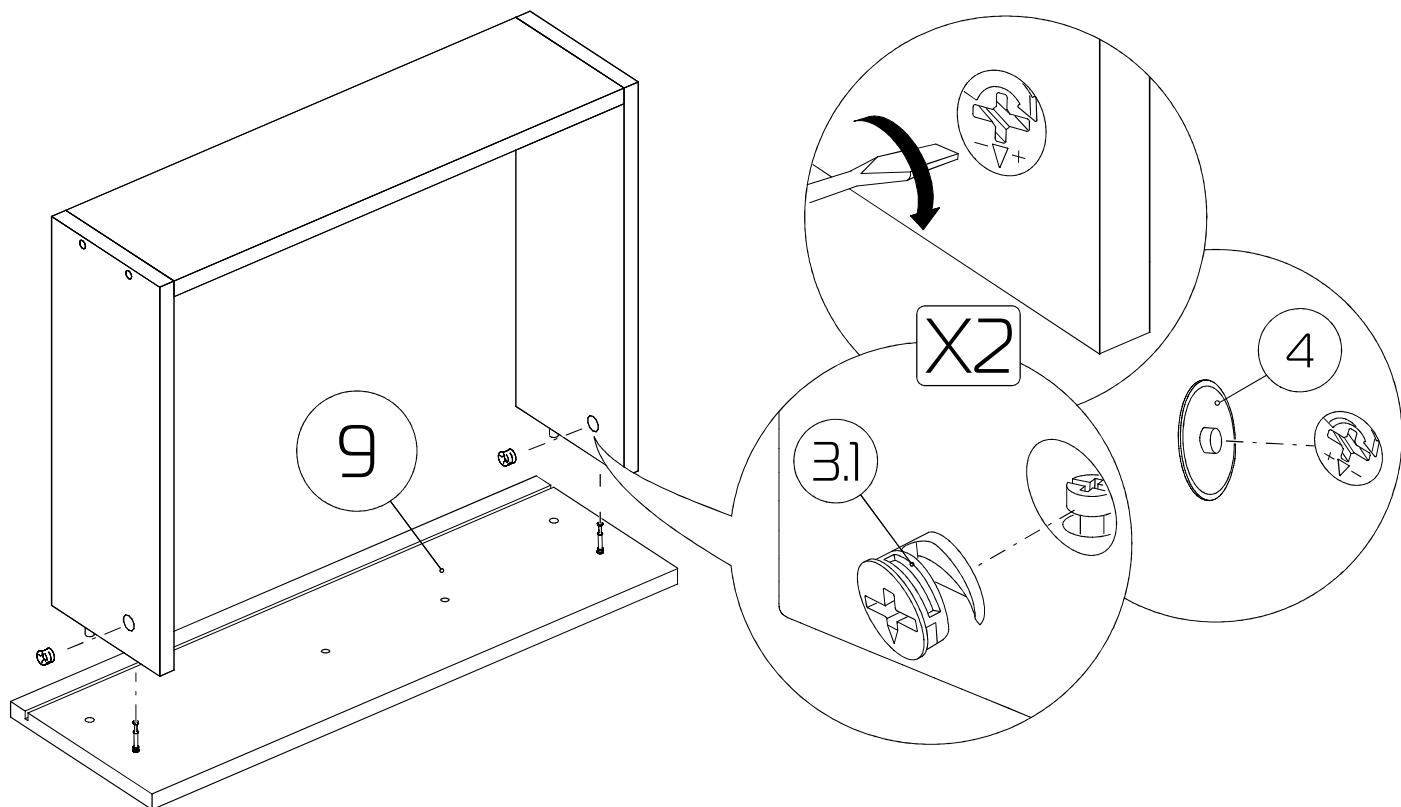


Обратите внимание
Боковины ящика
универсальные - одинаковые!

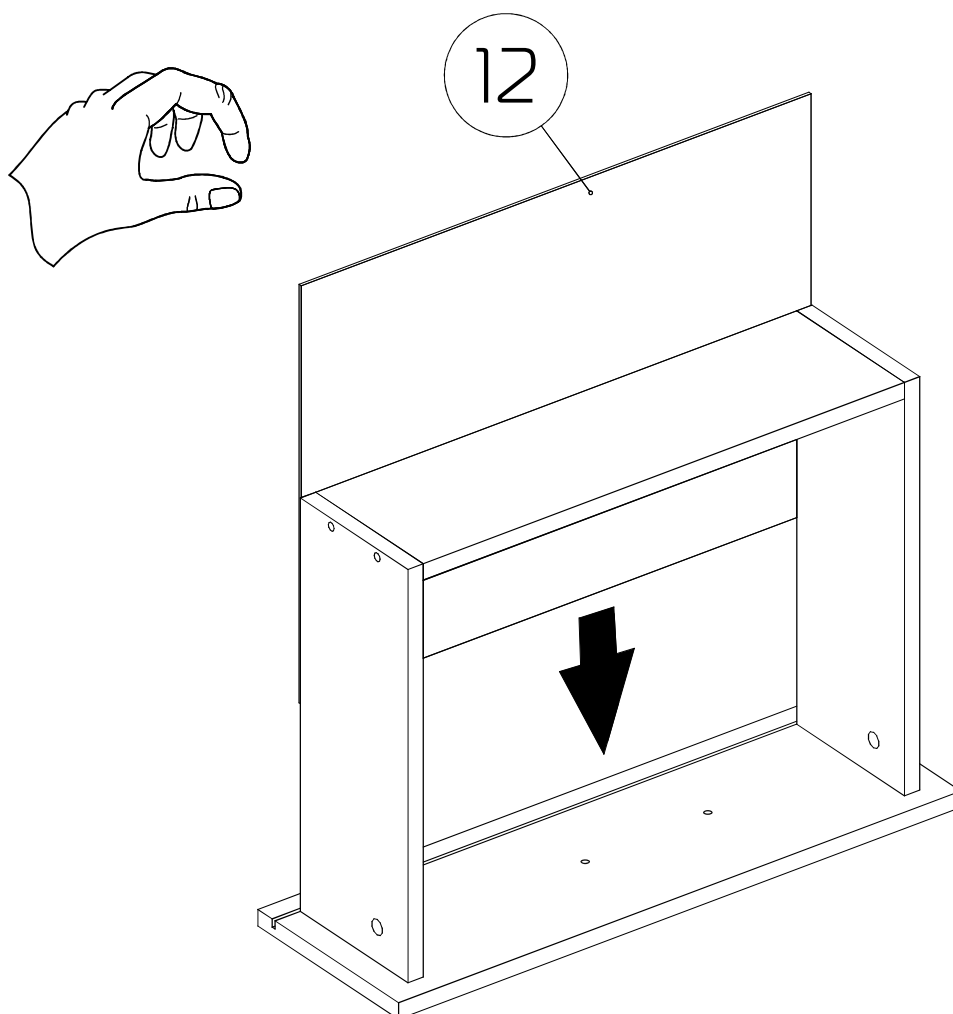
15



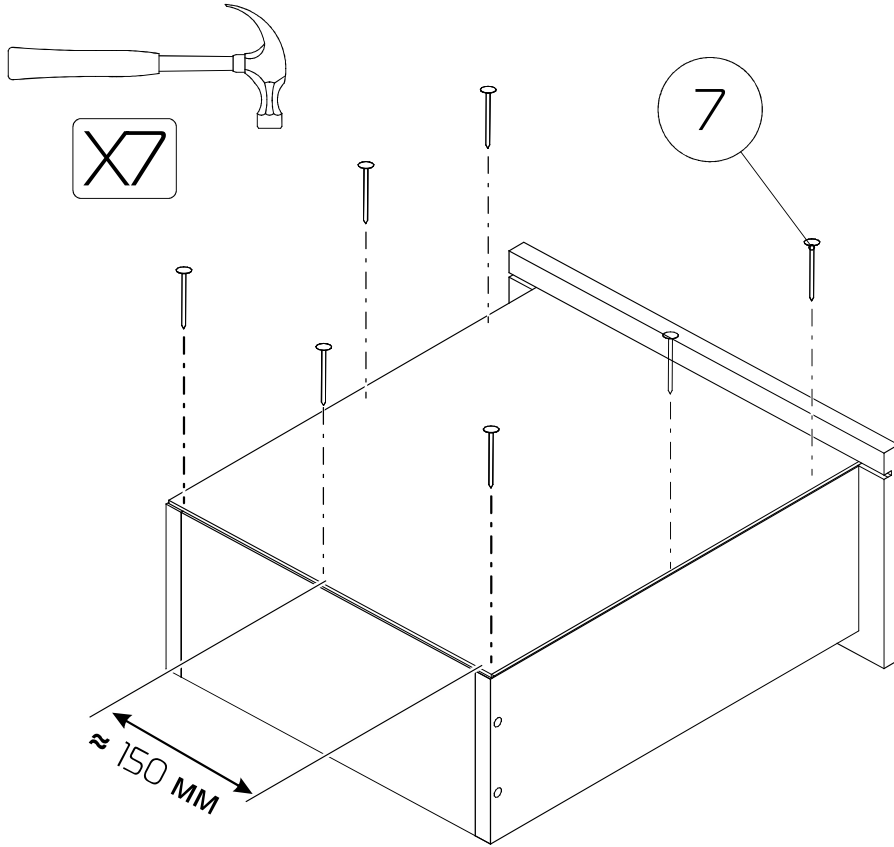
16



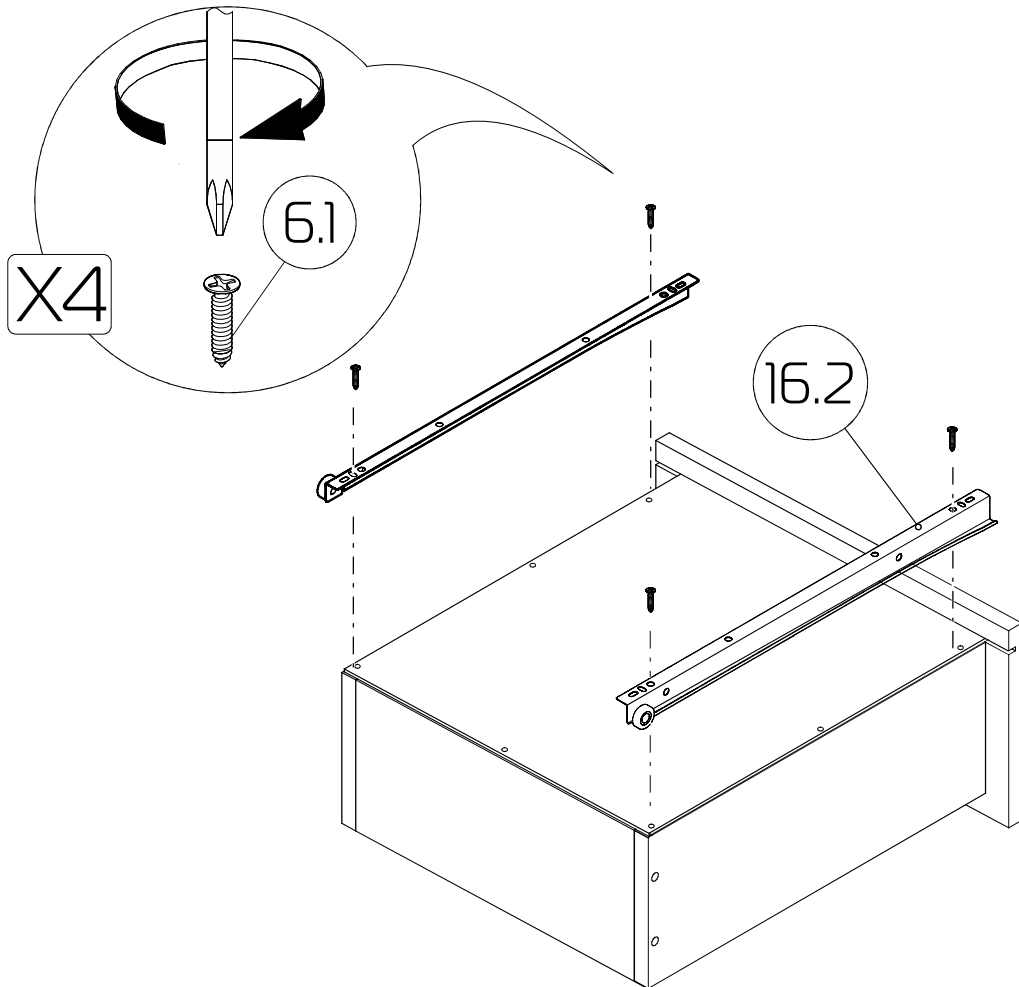
17



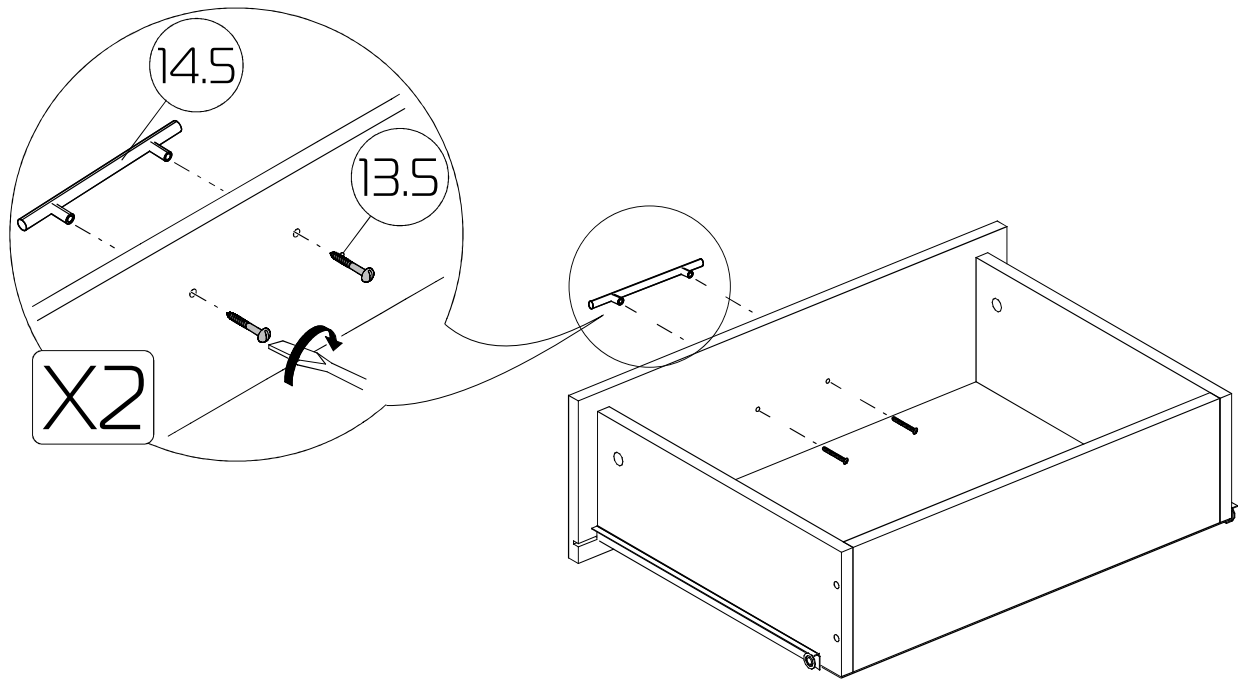
18



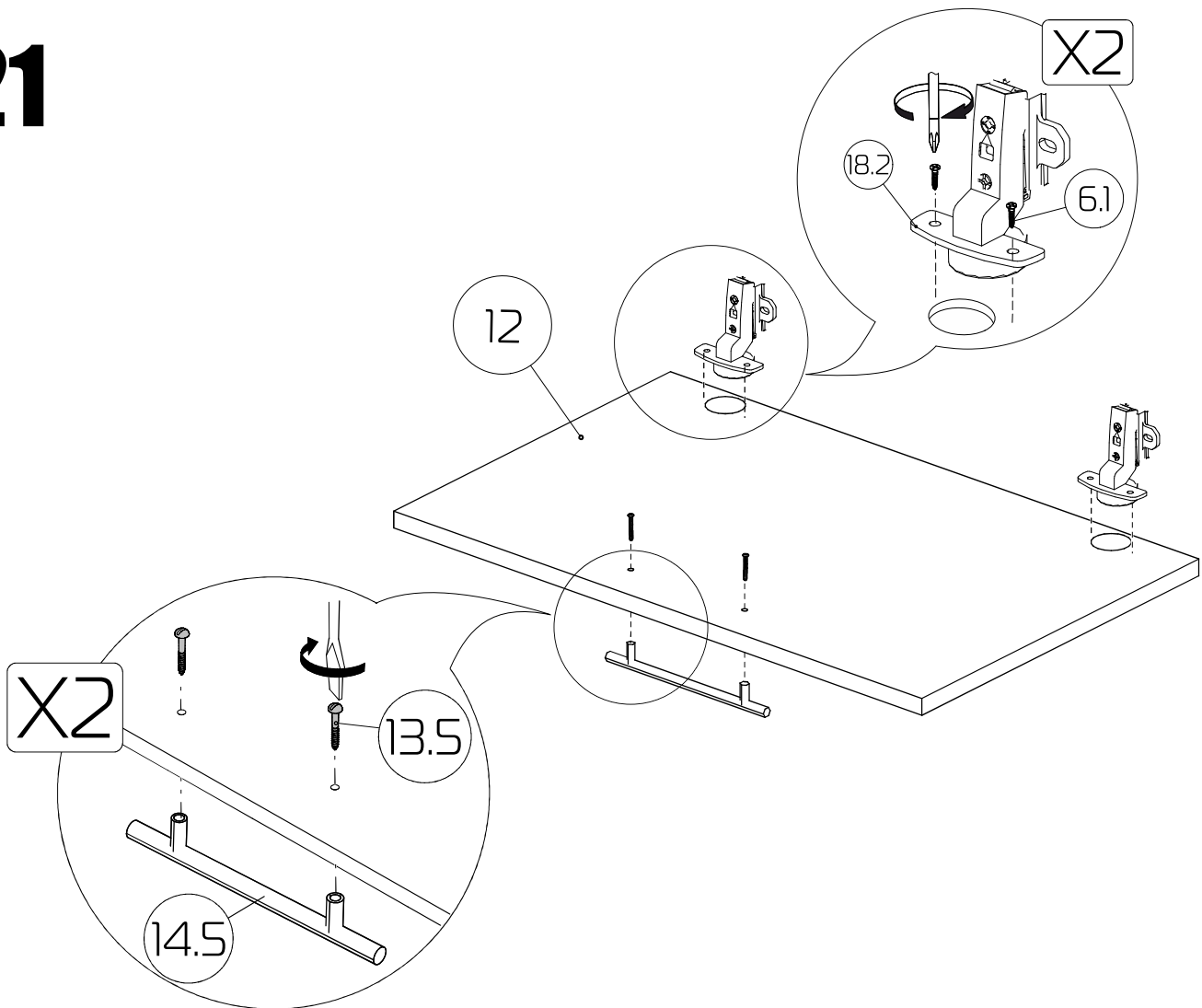
19



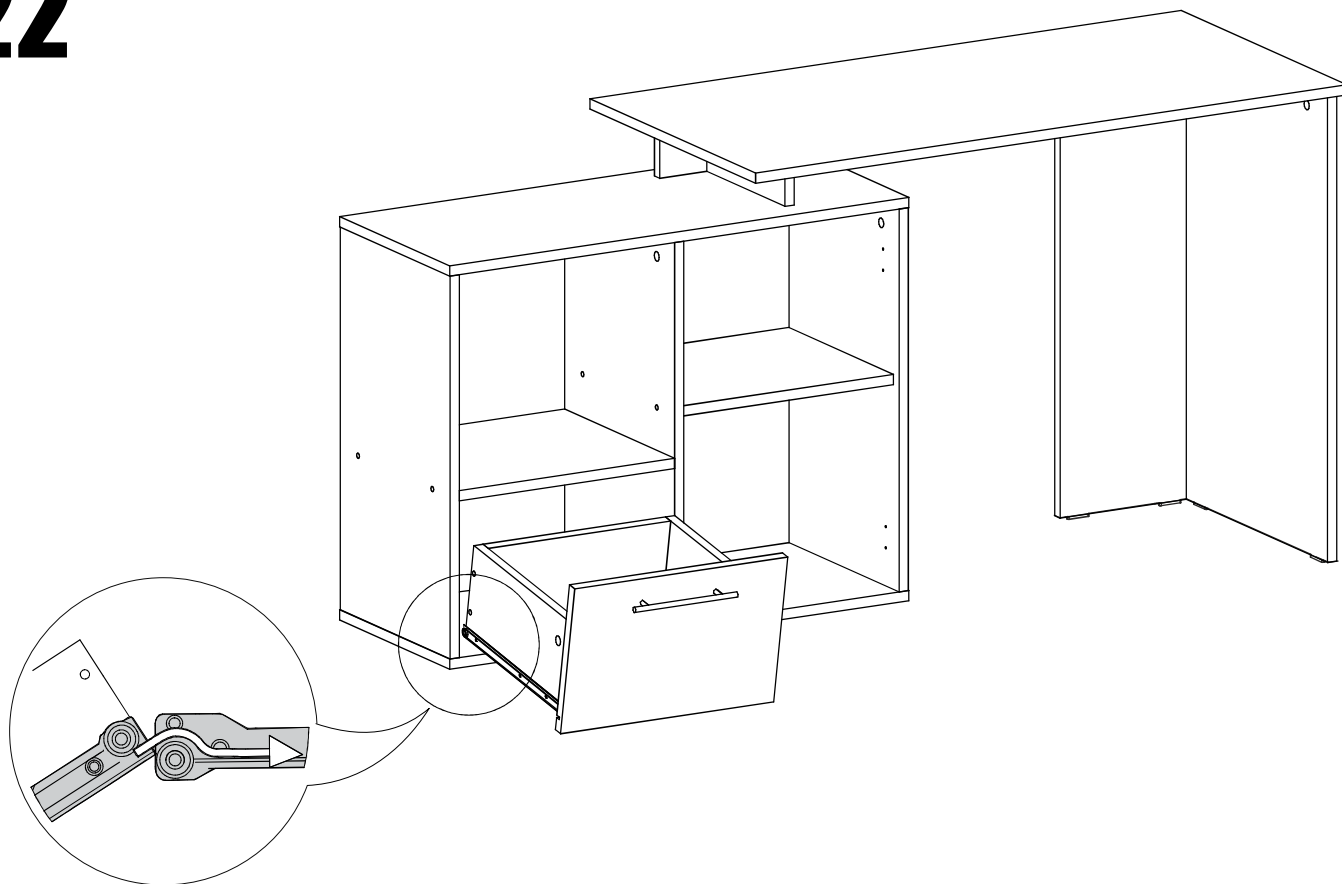
20



21



22



23

