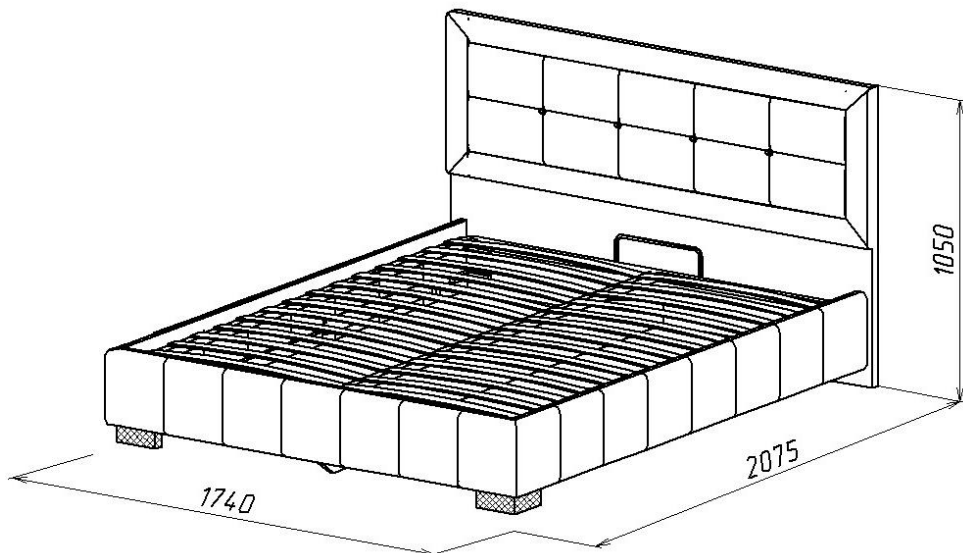
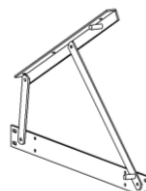

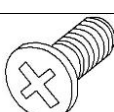
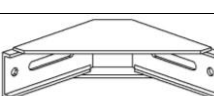
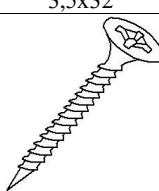





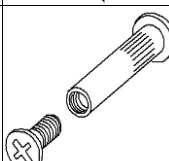
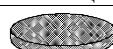
Кровать 2-х сп. (Изд. 228 МК 44) (матрац 2000x1600)*



Фурнитура, прилагающаяся к изделию для самостоятельной установки

25 Евровинт 7x50	39 Стяжка угловая 2.16Д	39.1 Винт М6x12	55 Винт М6x25
			

77 Механизм подъема	77.1 Газовая пружина	68 Винт М4x12	90 Уголок крепёжный	46 Саморез 3,5x32
				

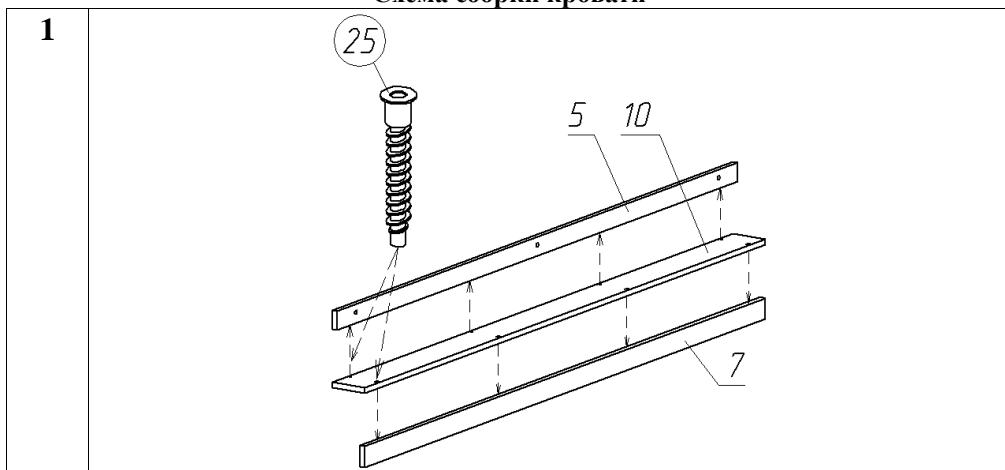
59 Опора наконечник	60 Шуруп Ø3x20	30 Шуруп Ø4x16	69 Стяжка межсекционная	82 Подпятник самоклеящийся
				

Состав пакетов

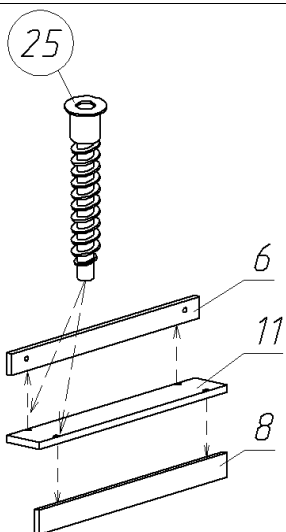
№ п/п	Наименование детали	Размеры, мм.	Кол шт.	№ поз.	Примеч.
Пакет №1					
1	Спинка	1740x1050	1	1	
Пакет №2					
1	Царга продольная	2030x275	2	2	
2	Царга поперечная	1625x275	1	3	
Пакет №3					
1	Ножка декоративная		2	9	
2	Упаковка с фурнитурой		1		
Пакет №4					
1	Дно ящика	1918x340	4	12	ДВП
2	Перегородка продольная	2024x254	1	4	Со срезом
3	Планка боковая	1915x53	2	5	
4	Планка боковая	688x53	2	6	
5	Планка боковая	1915x60	2	7	
6	Планка вертикальная	688x60	2	8	1лев;1пр
7	Щит горизонтальный	1915x108	2	10	
8	Щит горизонтальный	688x102	2	11	
9	Брус соединительный	L-1660	2	13	Пластм.
10	Брус соединительный	L-258	2	14	Пластм.
Пакет №5					
1	Основание ортопедическое		1		
2	Матрасодержатель		1		Скоба металлическая
3	Петля для подъема основания		1		Ткань
Выдается отдельно					
1	Матрац*	2000x1600x170	1		

*-матрац в комплект изделия не входит, поставляется по заявке покупателя за отдельную плату.

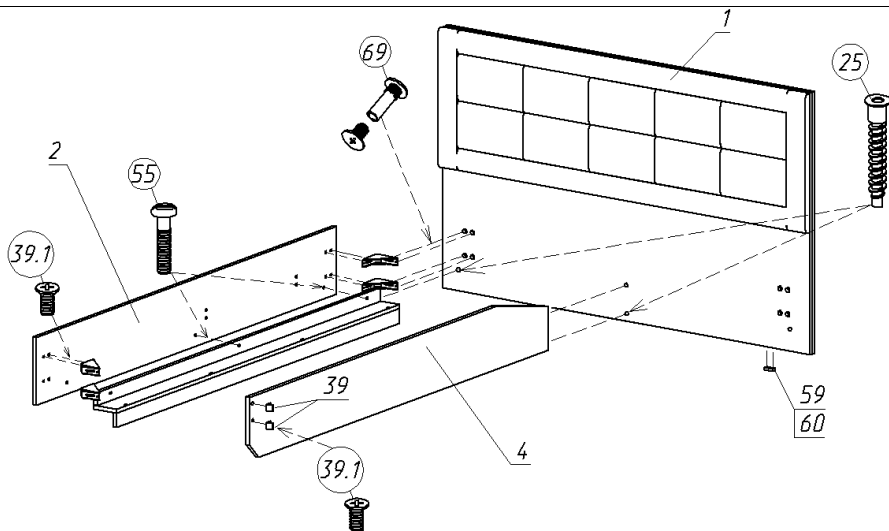
Схема сборки кровати



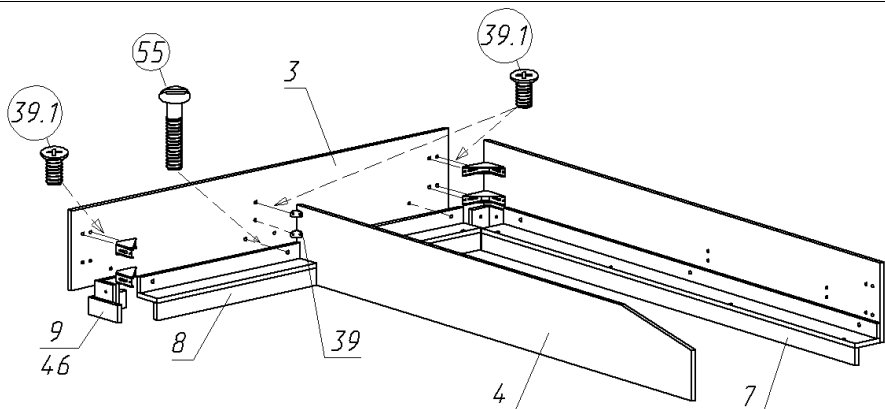
2

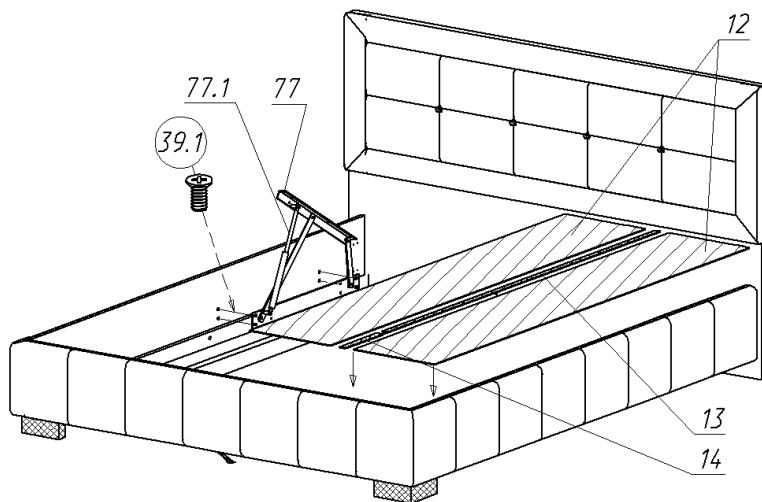


3



4





Настилы из ДВП (поз.12) стыкуются между собой по 2 шт соединительным пластиковым брусом (поз.13 и 14) и кладутся на пол между перегородкой (поз.4) и планкой боковой (поз.7).

! Газовую пружину (поз.77.1) устанавливать после прикручивания механизма (поз.77) к боковине (поз.2) и металлическому настилу (на схеме не показано). После установки газовой пружины настил опускать за центр медленно, без рывков.

**Внимание! Подъемный механизм кровати рассчитан на матрас весом до 50 кг.
Состав упаковки с фурнитурой и метизами**

№ п/п	Наименование детали	Кол. шт.	№ поз.
1	Евровинт 7x50	28	25
2	Стяжка угловая 2.16.Д	2	39
3	Опора-наконечник	12	59
4	Подпятник самоклеящийся	6	82
5	Шуруп Ø3x20	24	60
6	Винт М4x12	8	68
7	Винт М6x12	36	39.1
8	Винт М6x25	10	55
9	Стяжка межсекционная с винтом М4x12	8	69
10	Саморез 3.5x32	4	46
11	Шуруп 4x16	8	30
12	Шуруп 3x20	24	60
13	Опора наконечник	12	59
14	Уголок крепежный	8	90
15	Ключ для евровинта	1	

Правила ухода и эксплуатации

Мебель рекомендуется эксплуатировать в проветриваемых помещениях с температурой воздуха не ниже +10°C и относительной влажностью от 45 до 70%. Не рекомендуется ставить мебель ближе 0,5 м. от источников тепла. Следует оберегать ее от повреждения острыми предметами, от попадания воды, растворителей и прямых солнечных лучей.

Периодически рекомендуется протирать поверхность изделий сухой мягкой тканью.

В процессе эксплуатации изделия возможно ослабление крепежной фурнитуры, необходимо периодически затягивать ослабленные болтовые и винтовые соединения, а также эксцентриковые стяжки.

Производитель гарантирует соответствие мебели требованиям ГОСТ19917-93 при соблюдении покупателем условий транспортирования, хранения, сборки и эксплуатации ее в течение 18 месяцев со дня продажи.