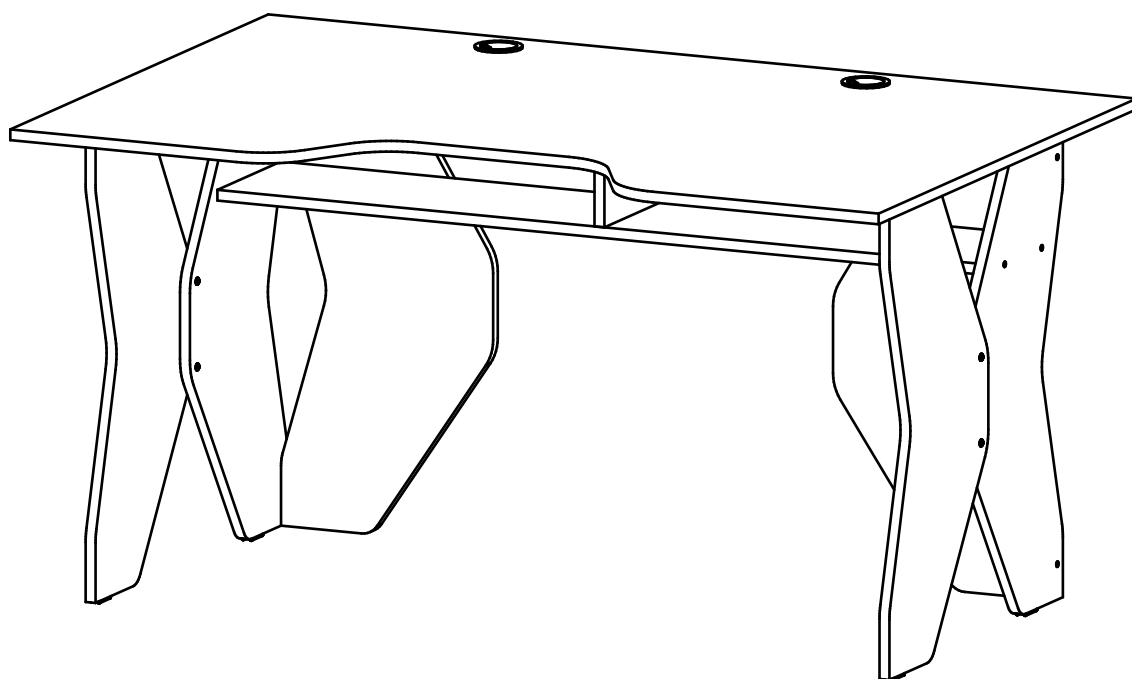


СТОЛ

«ФОРСАЖ-1»

инструкция по сборке





Перед сборкой:

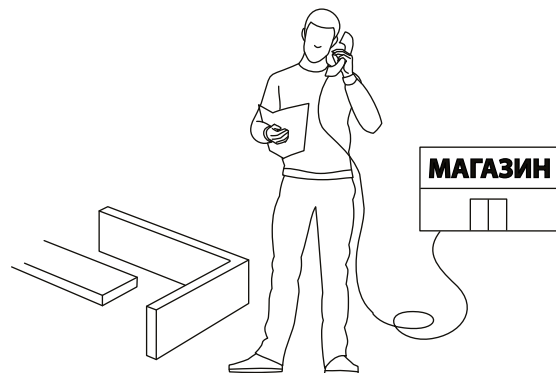
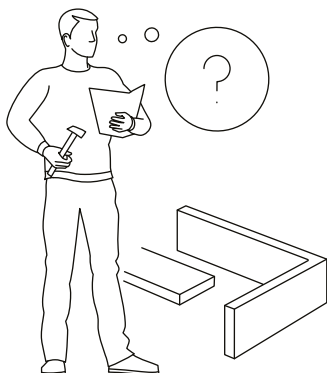
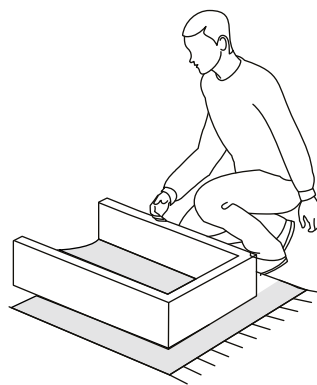
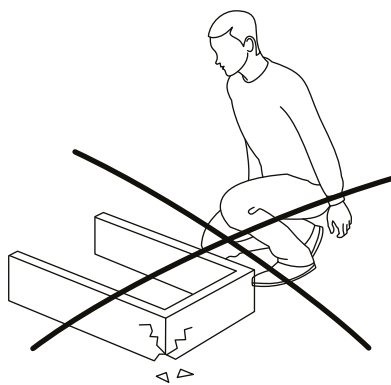
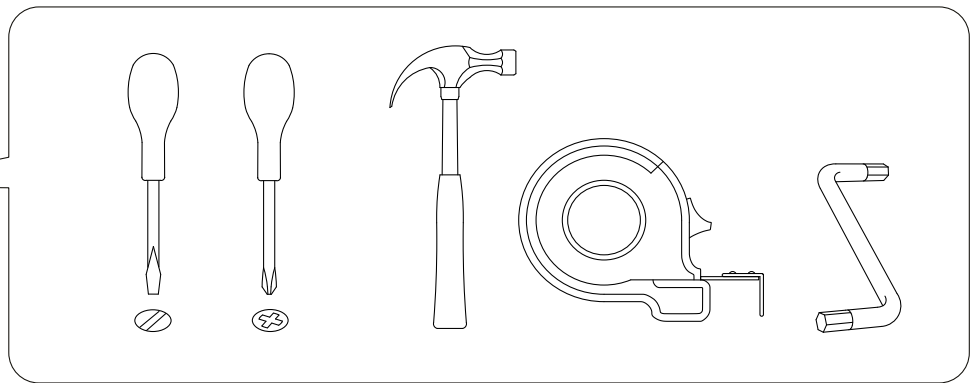
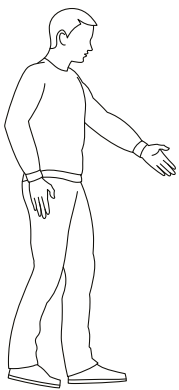
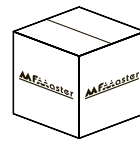


90 мин.

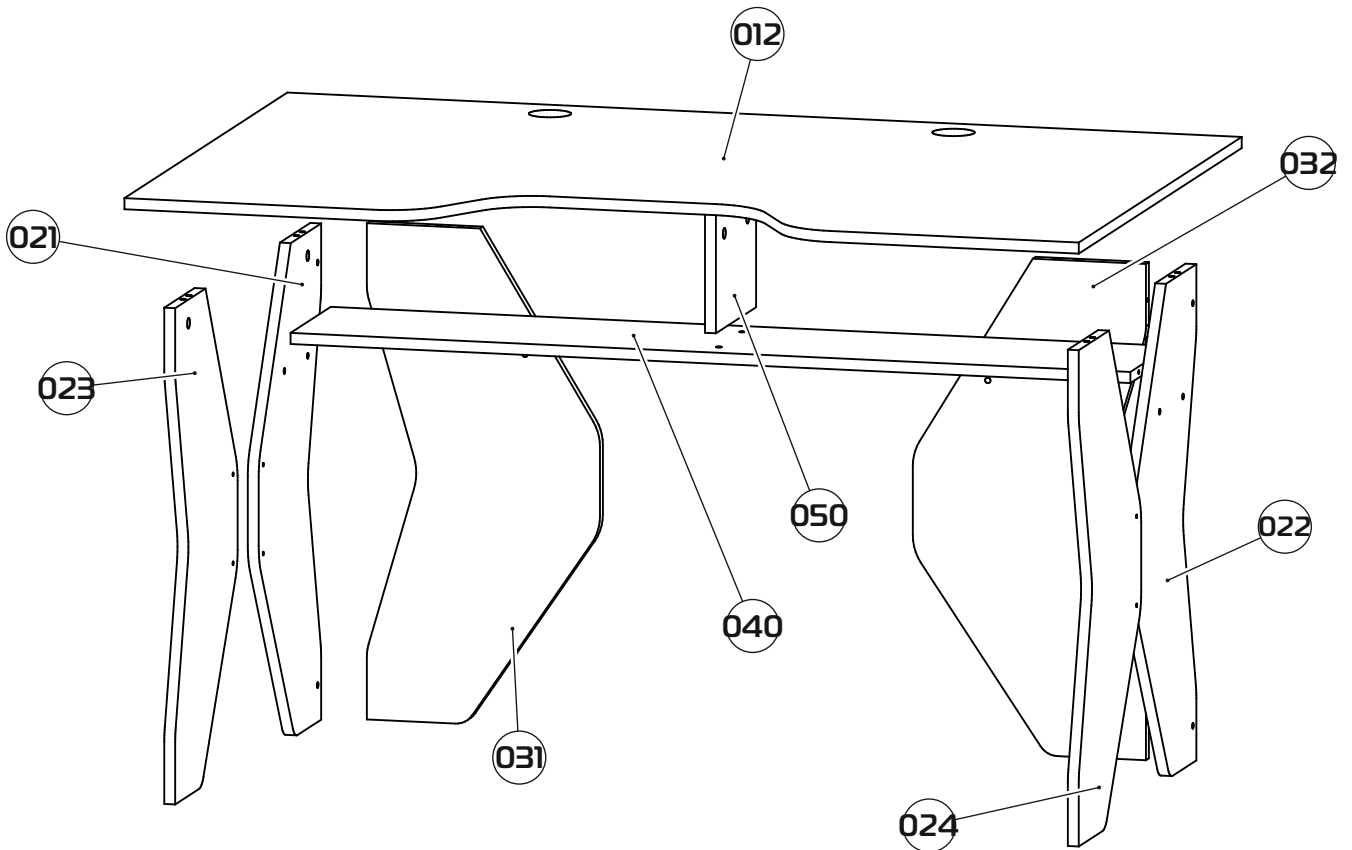
- Проверьте внешний вид и целостность деталей в упаковке.
Претензии по их повреждению принимаются только при отсутствии следов сборки на деталях.
- Сохраните упаковку и паспорт изделия до окончания сборки.
При выявлении в процессе сборки брака и некомплектности изделия для оформления претензии необходимо предоставить информацию с этикетки и паспорта изделия.
- Проверьте количество деталей и фурнитуры по перечню.
Предприятие - изготовитель оставляет за собой право вносить конструктивные изменения в изделие, заменять фурнитуру и метизы на аналогичные. При недокомплекте или поломке детали обратитесь в магазин для её замены.
- Соблюдайте порядок сборки, приводимый в данной инструкции.
При несоблюдении инструкций по сборке и эксплуатации с компании - производителя снимаются гарантийные обязательства.



Обращаем Ваше внимание на то, что продукция фабрики Мастер продаётся только в оригинальной упаковке с логотипом MF Master. Остерегайтесь подделок!



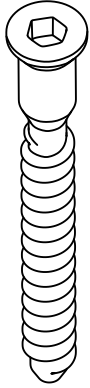
Сборка стола «Форсаж-1»



- 012 - Столешница (1400x892x16) - 1шт
- 021 - Бок левый тыл (714x342x16) - 1шт
- 022 - Бок правый тыл (714x342x16) - 1шт
- 023 - Бок левый лицо (714x342x16) - 1шт
- 024 - Бок правый лицо (714x342x16) - 1шт
- 031 - Э/стенка левая (714x342x16) - 1шт
- 032 - Э/стенка правая (714x342x16) - 1шт
- 040 - Полка (1232x220x16) - 1шт
- 050 - Перегородка (170x220x16) - 1шт

1:1

1



12x

2



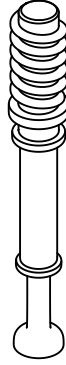
12x

3.1



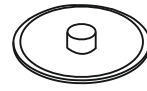
8x

3.3



8x

4



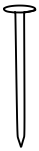
8x

5



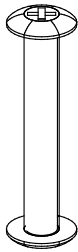
6x

7



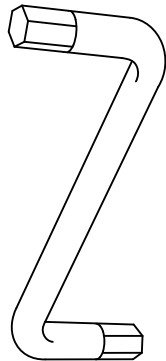
12x

9



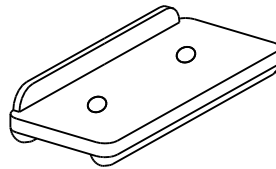
4x

10



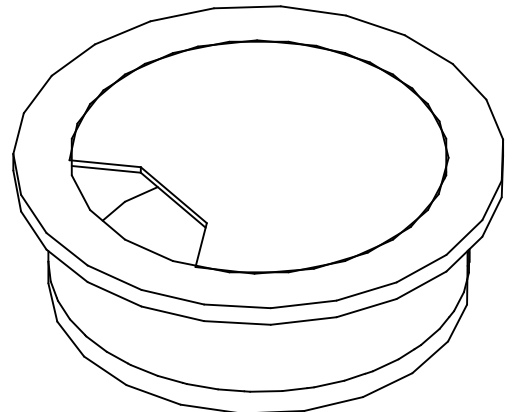
1x

11



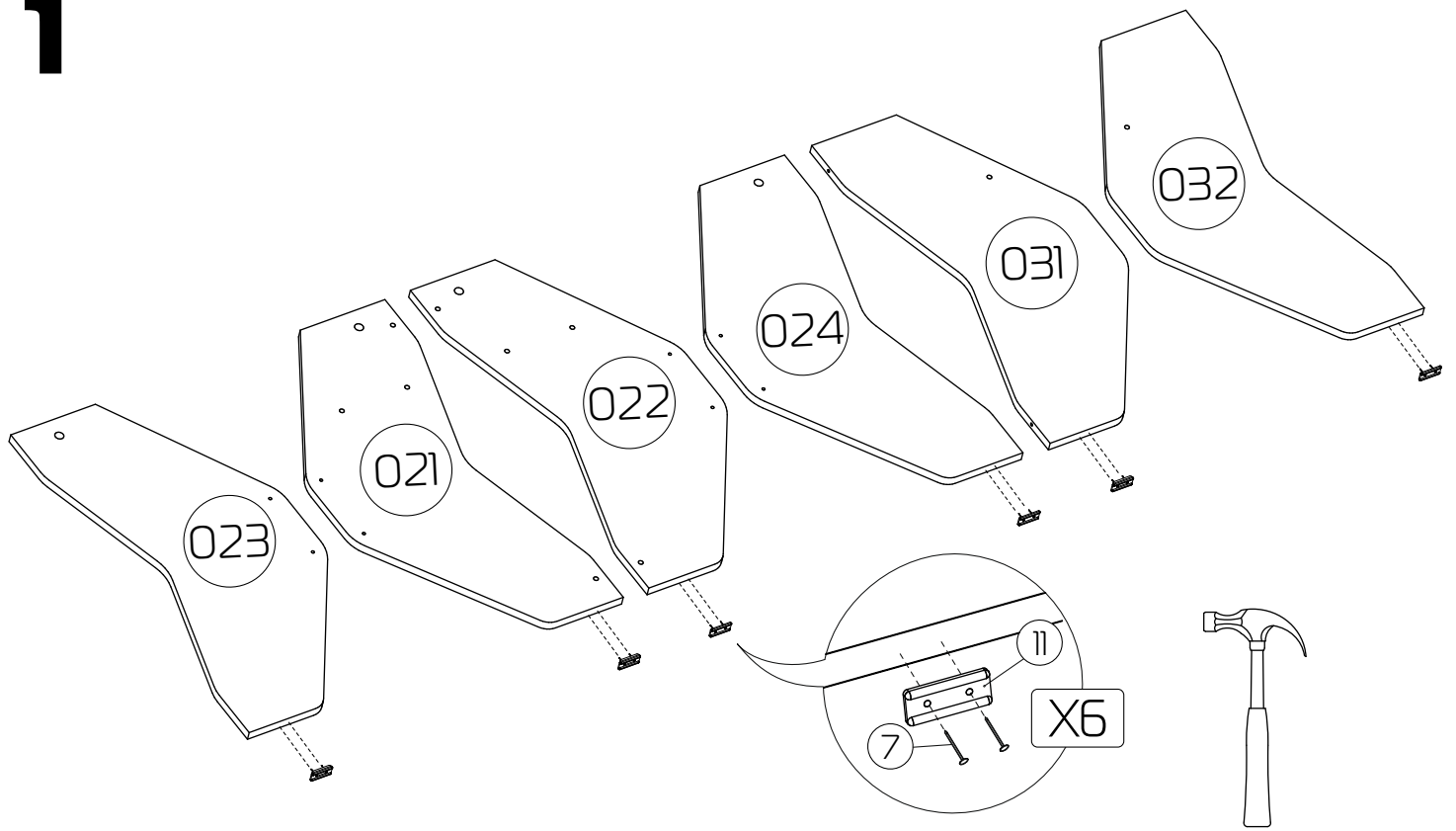
6x

51

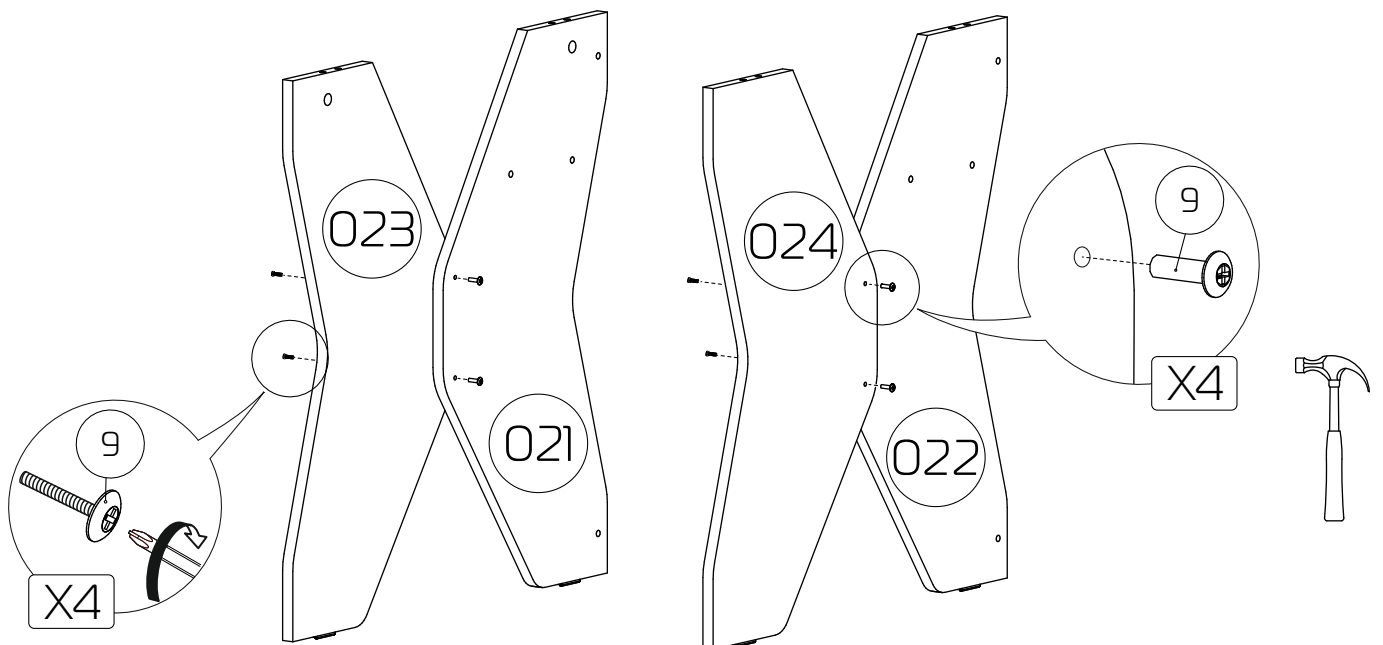


2x

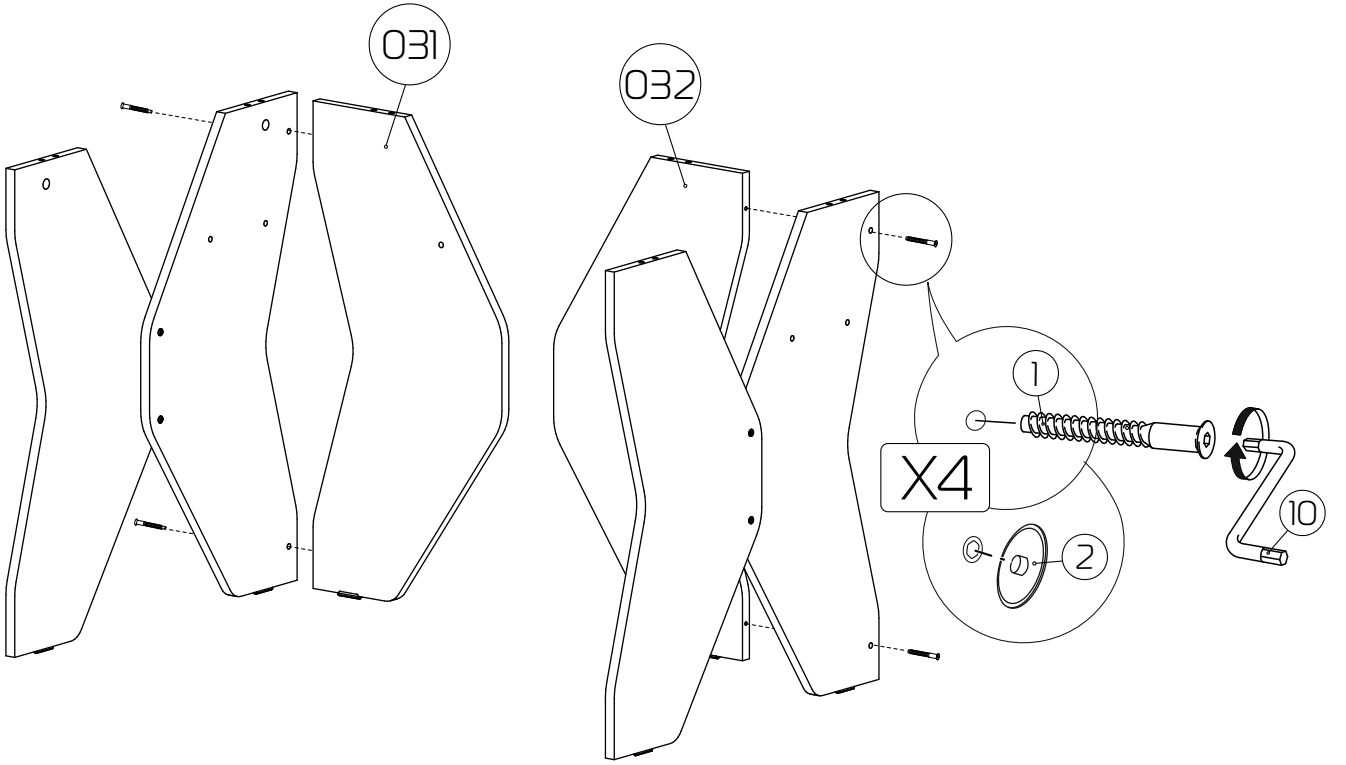
1



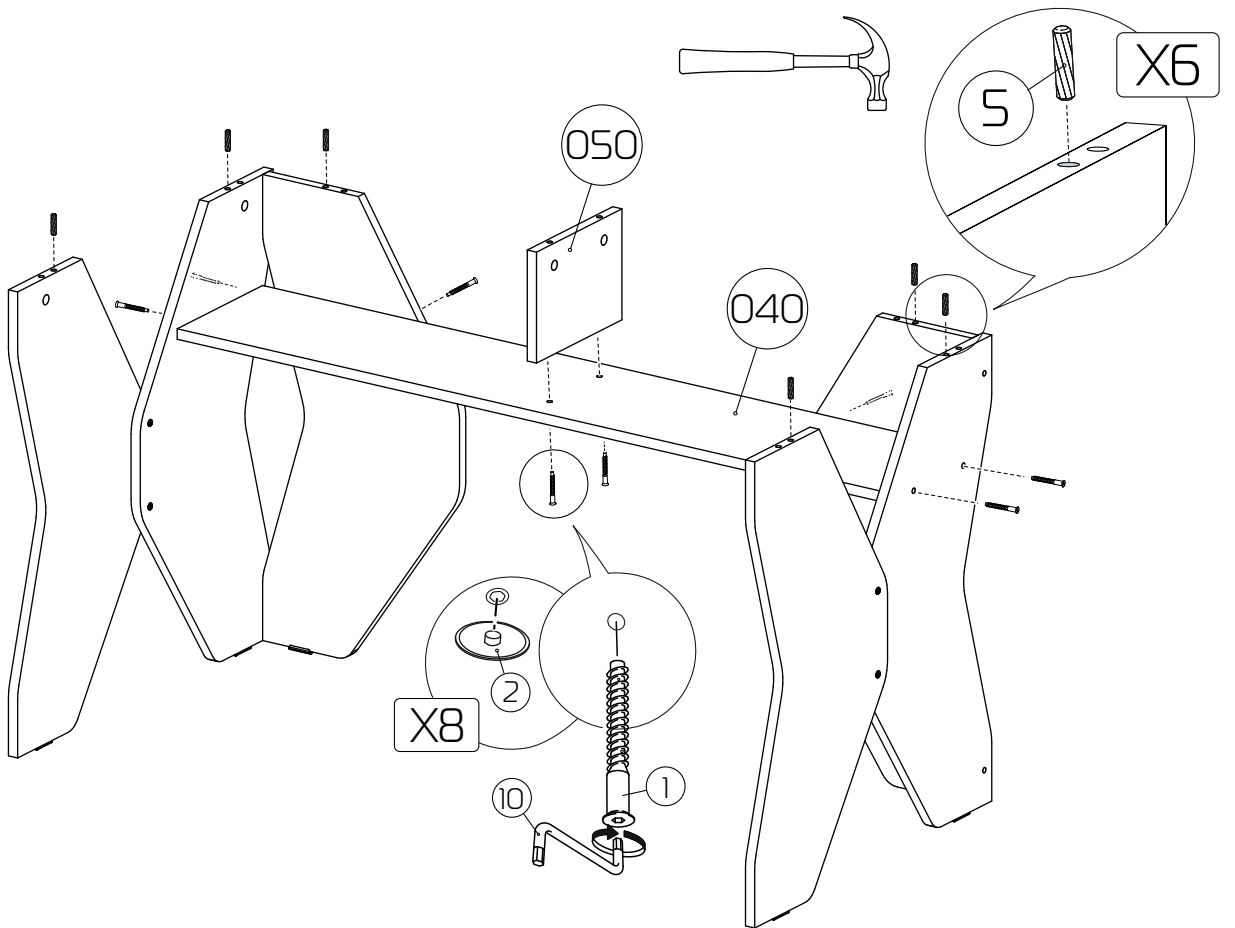
2



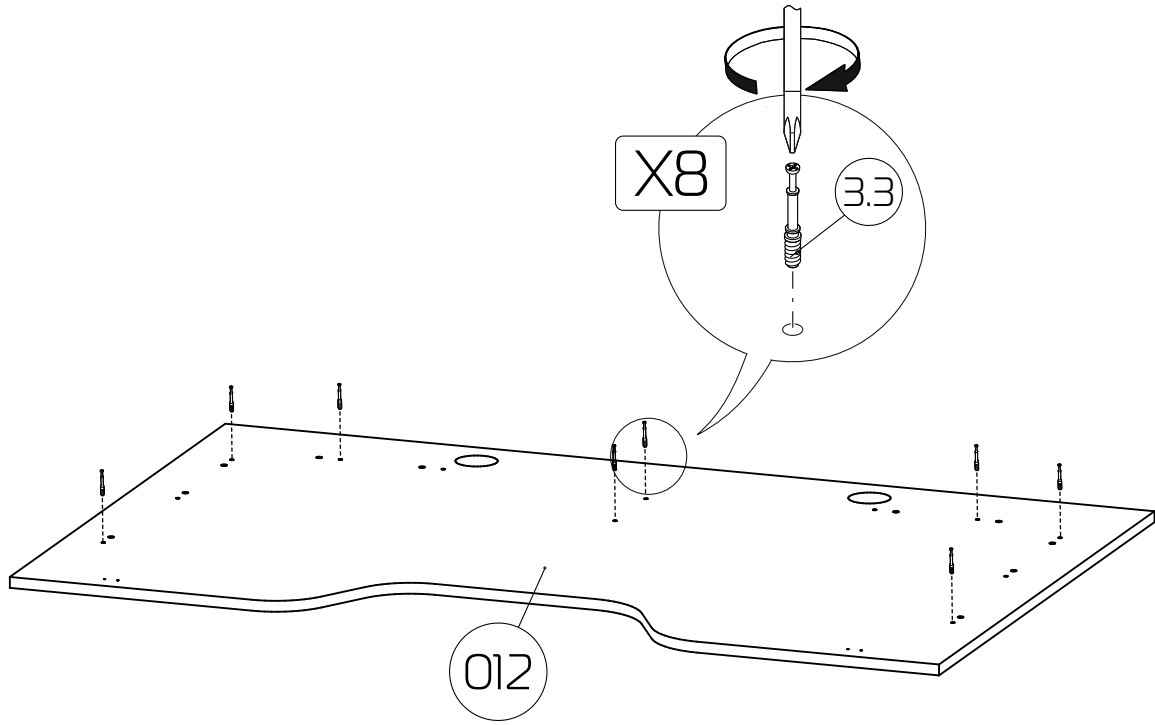
3



4



5



6

