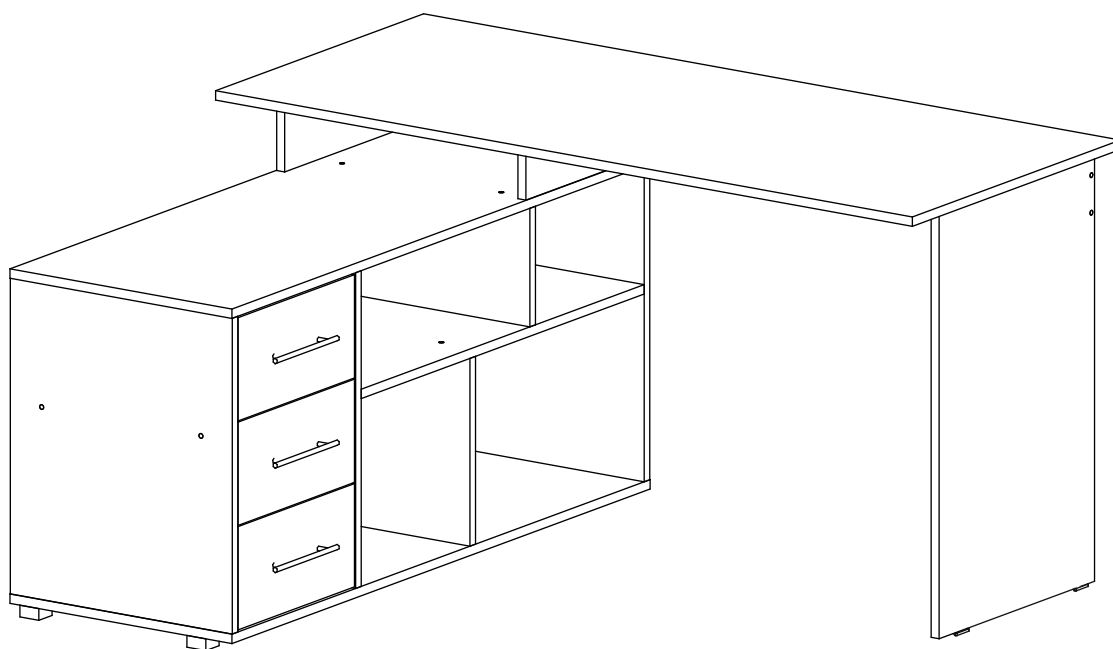


СТОЛ УГЛОВОЙ

# «Краст - 02»

инструкция по сборке





Перед сборкой:

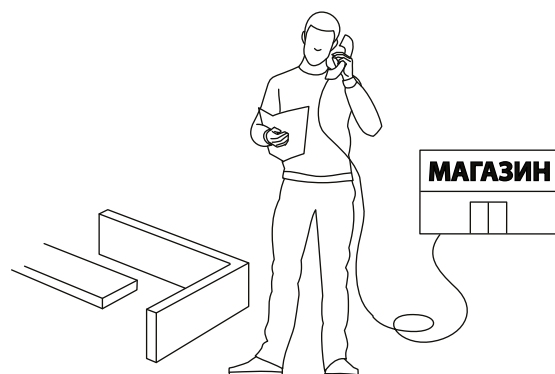
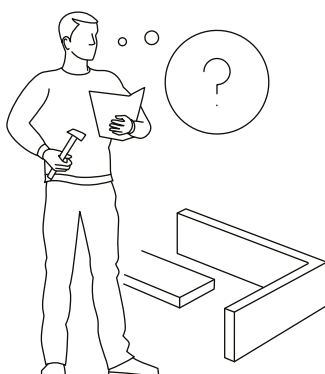
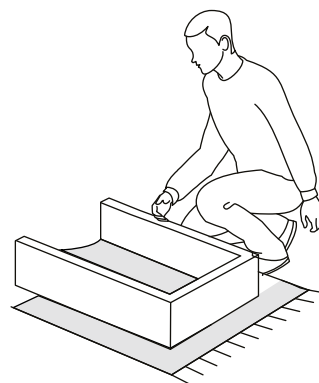
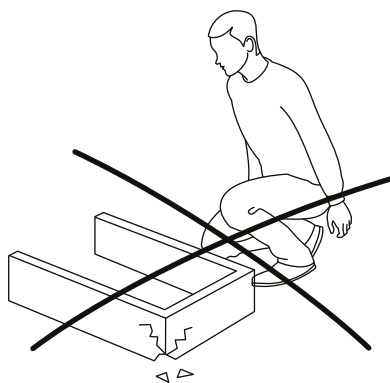
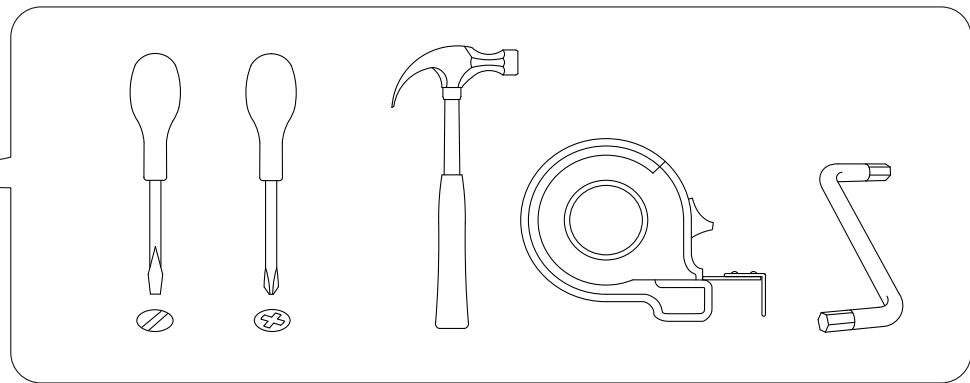
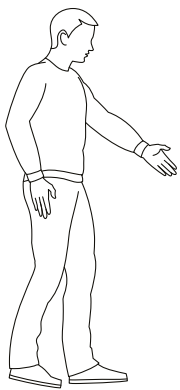
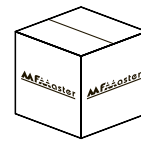


120 - 180 мин.

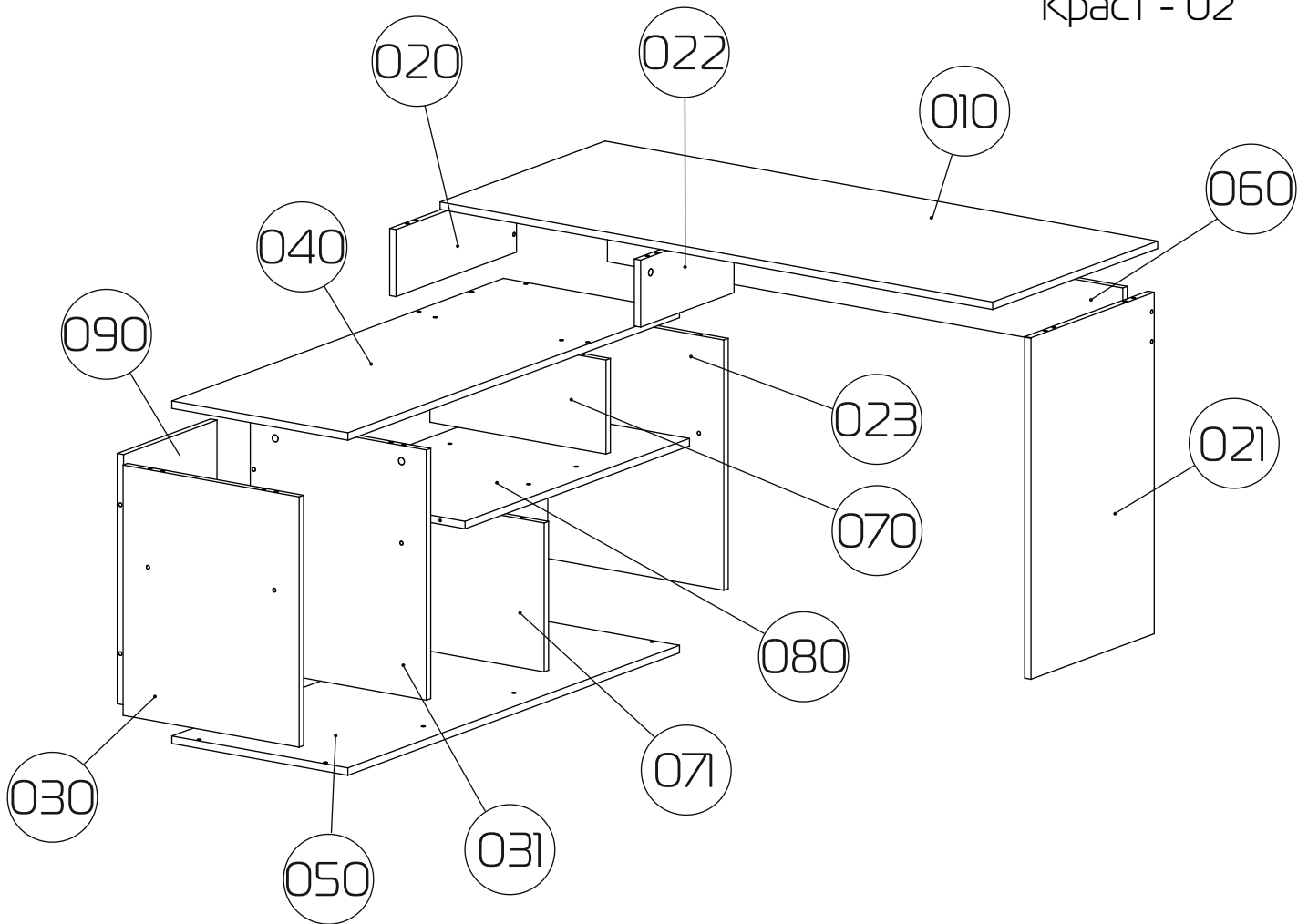
- Проверьте внешний вид и целостность деталей в упаковке.  
Претензии по их повреждению принимаются только при отсутствии следов сборки на деталях.
- Сохраните упаковку и паспорт изделия до окончания сборки.  
При выявлении в процессе сборки брака и некомплектности изделия для оформления претензии необходимо предоставить информацию с этикетки и паспорта изделия.
- Проверьте количество деталей и фурнитуры по перечню.  
Предприятие - изготовитель оставляет за собой право вносить конструктивные изменения в изделие, заменять фурнитуру и метизы на аналогичные. При недокомплекте или поломке детали обратитесь в магазин для её замены.
- Соблюдайте порядок сборки, приводимый в данной инструкции.  
При несоблюдении инструкций по сборке и эксплуатации с компании - производителя снимаются гарантийные обязательства.



Обращаем Ваше внимание на то, что продукция фабрики Мастер продаётся только в оригинальной упаковке с логотипом MF Master. Остерегайтесь подделок!



Сборка стола  
Краст - 02



010 - Столешница (1400x597x16) - 1шт

020 - Опора стол (436x144x16) - 1шт

021 - Бок стола (734x446x16) - 1шт

022 - Переборка стол (338x144x16) - 1шт

023 - Бок тумбы (538x446x16) - 1шт

030 - Бок тумбы левый (538x446x16) - 1шт

031 - Бок тумбы правый (538x446x16) - 1шт

040 - Крышка тумбы (1200x446x16) - 1шт

050 - Дно тумбы (1200x446x16) - 1шт

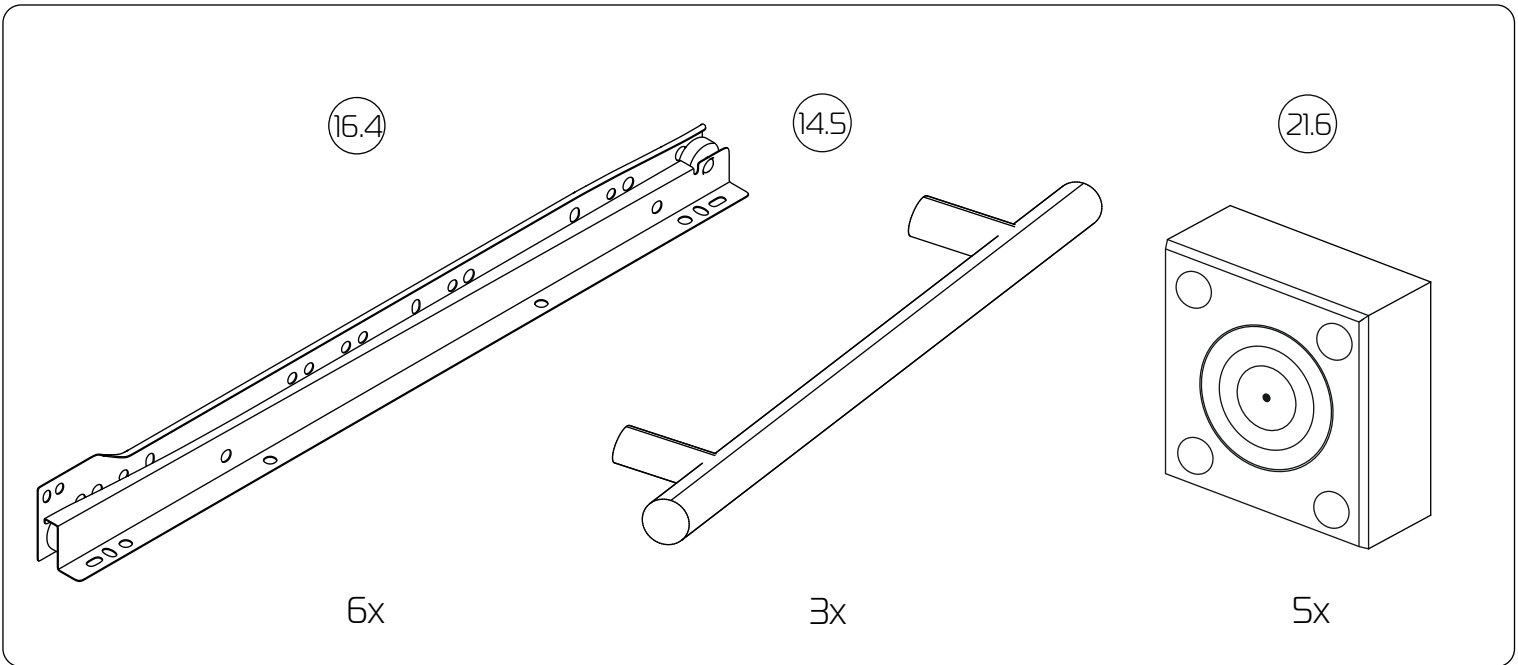
060 - РЖ стола (1306x144x16) - 1шт

070 - Переборка тумбы (202x446x16) - 1шт

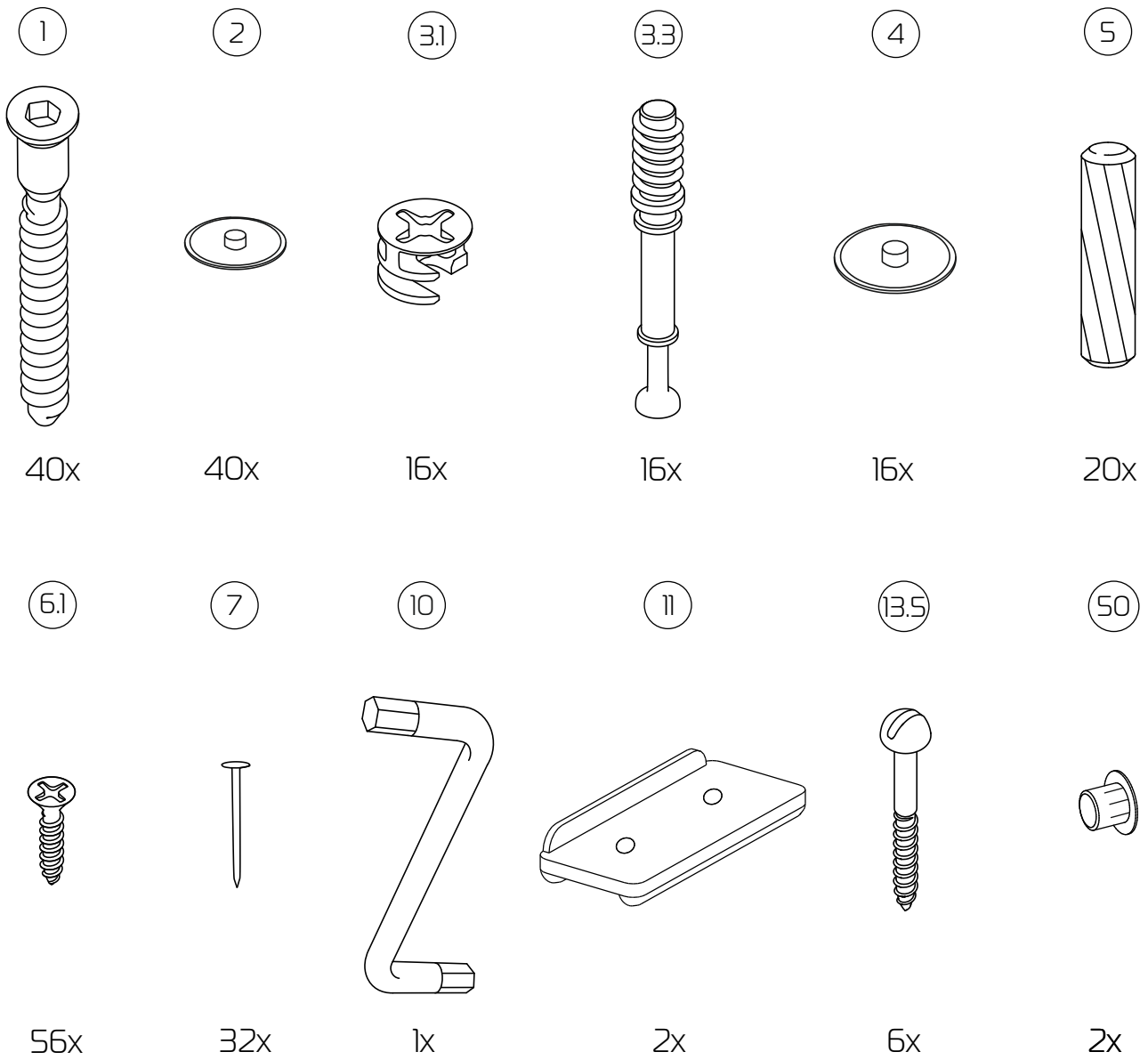
071 - Переборка тумбы (320x446x16) - 1шт

080 - Полка (812x446x16) - 1шт

090 - Задняя стенка ДСП (538x338x16) - 1шт

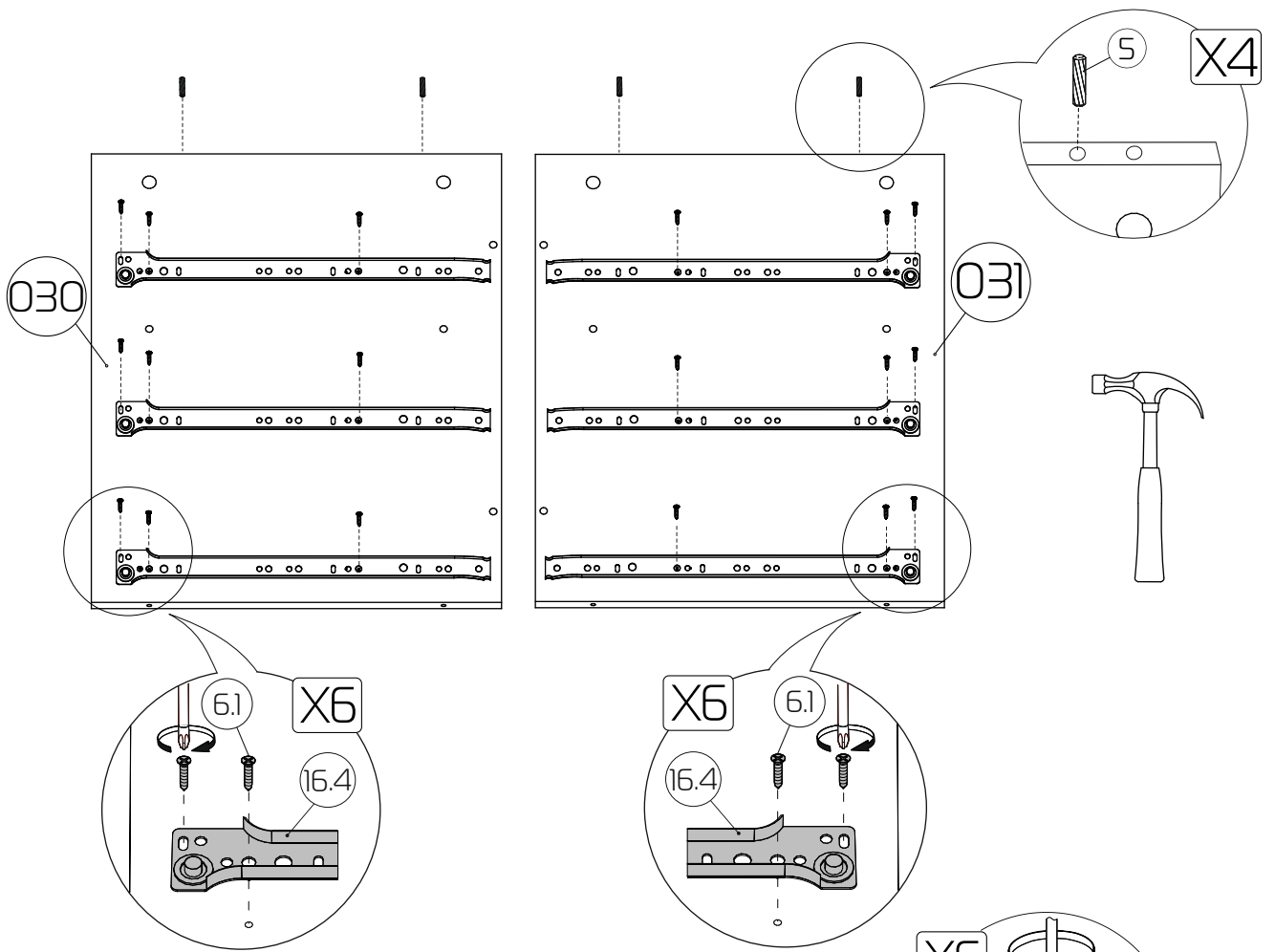


**1:1**

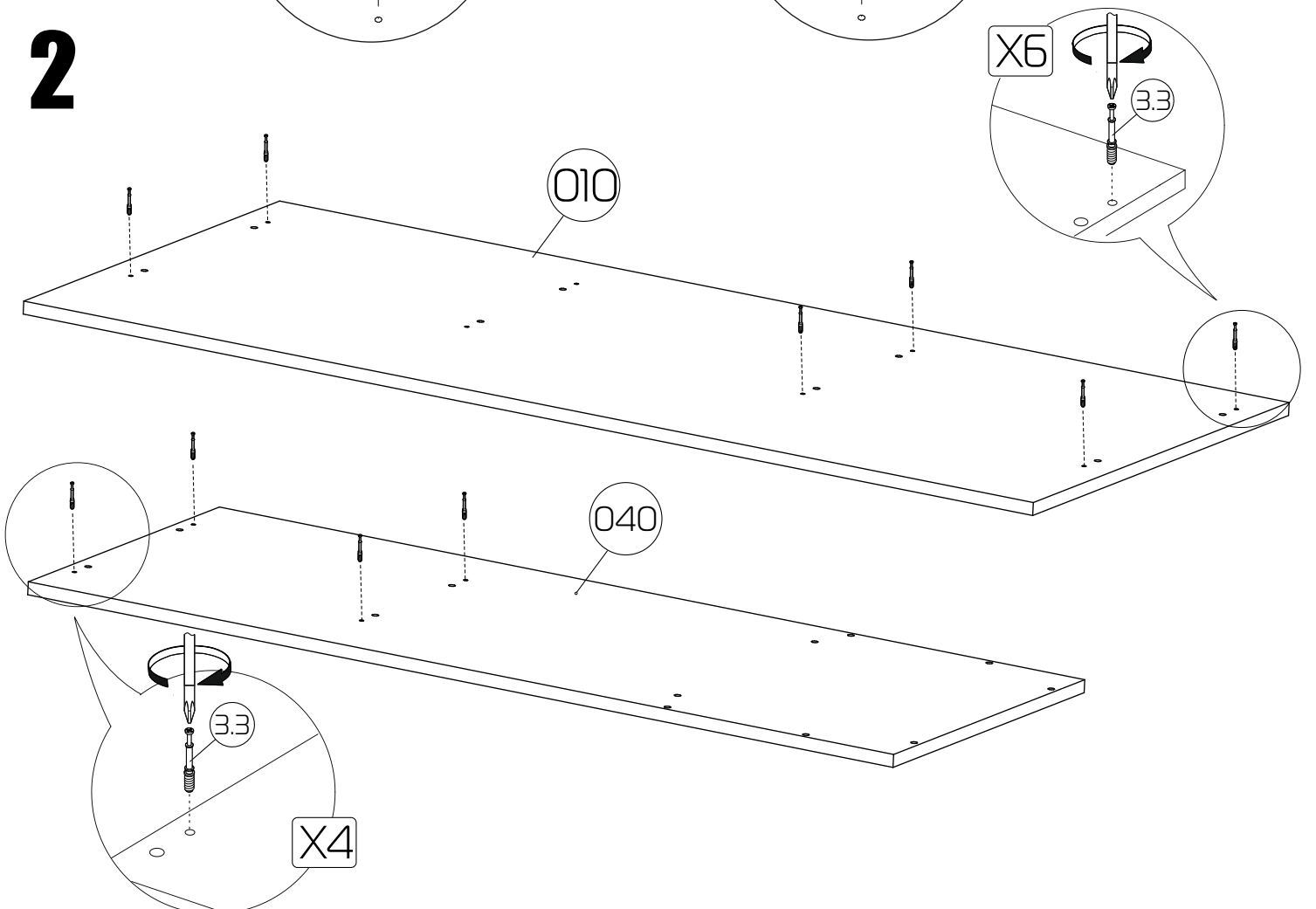


# 1

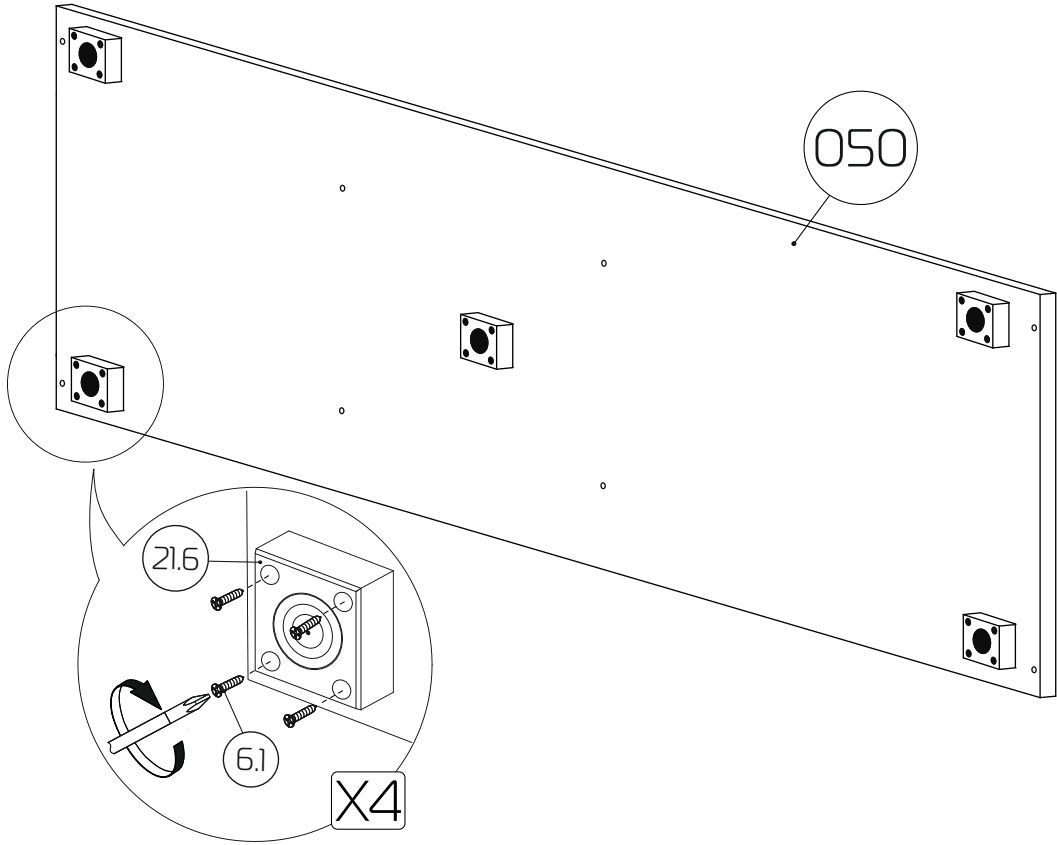
## Сборка левостороннего стола



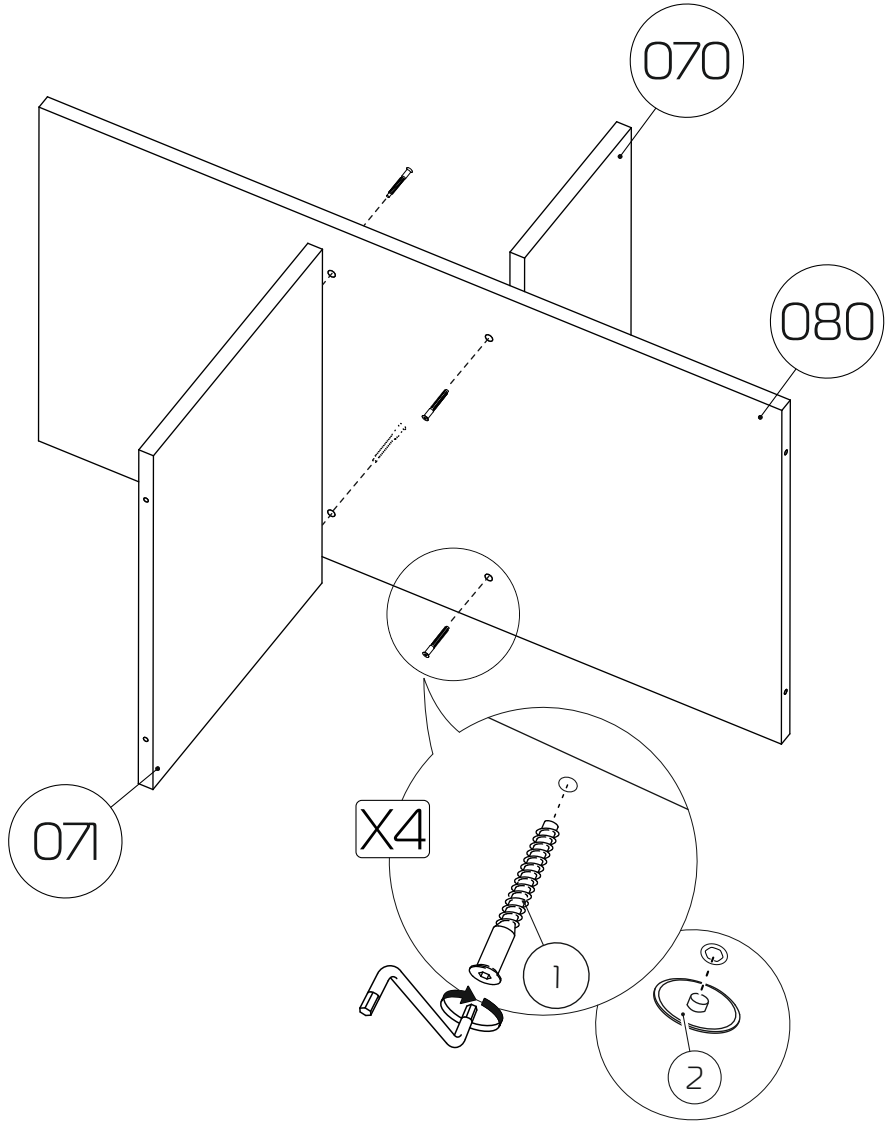
# 2



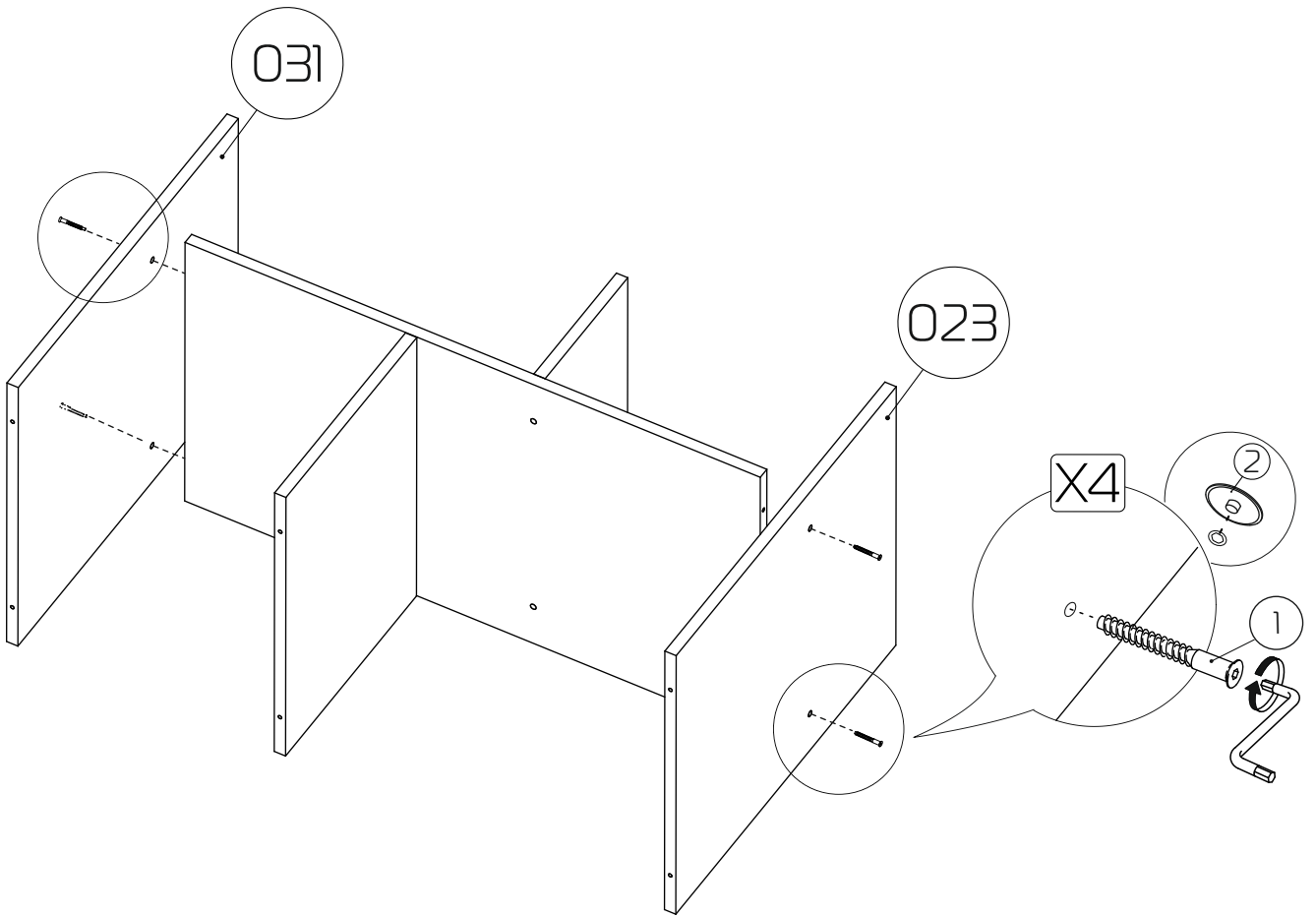
# 3



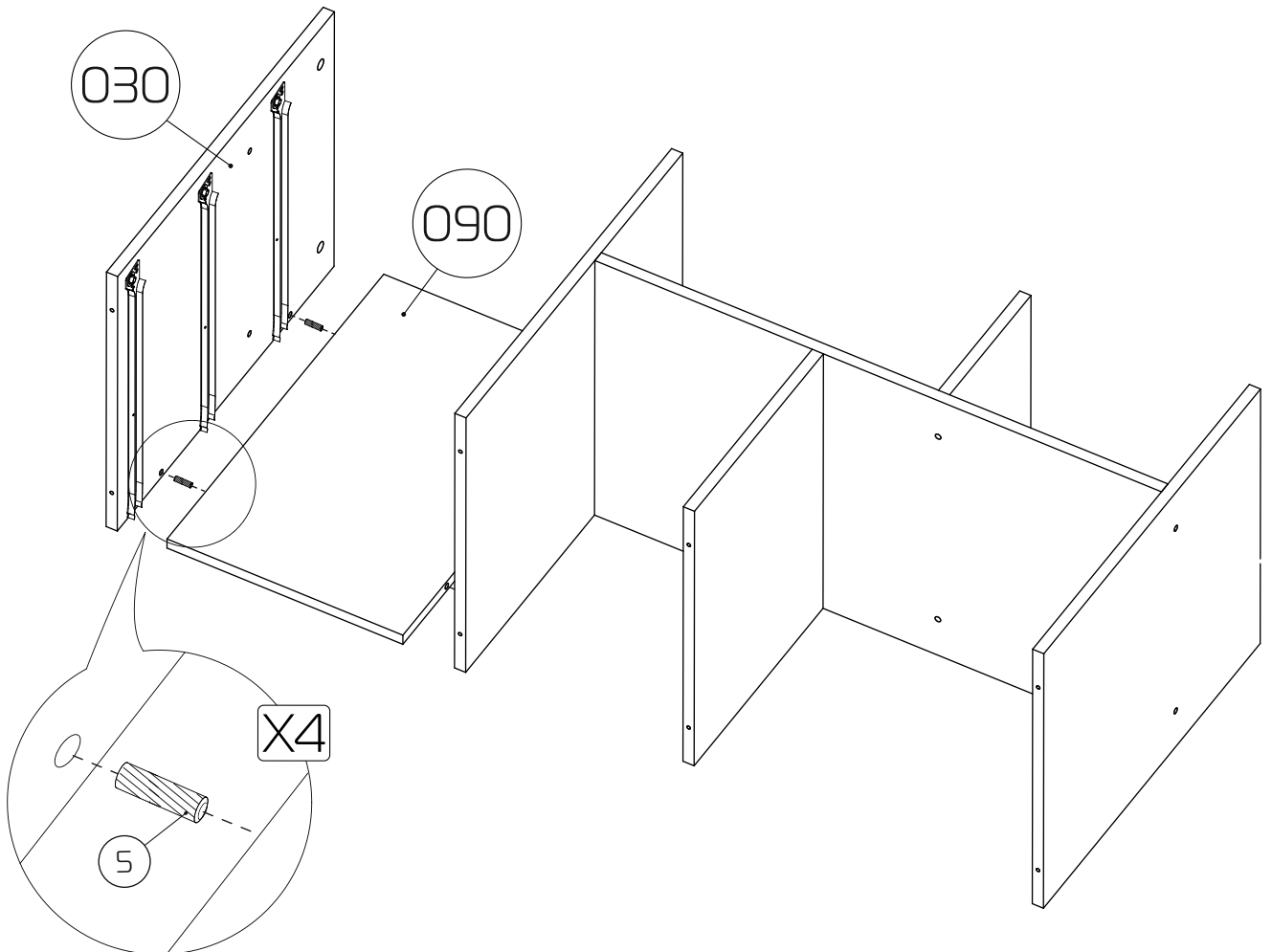
# 4



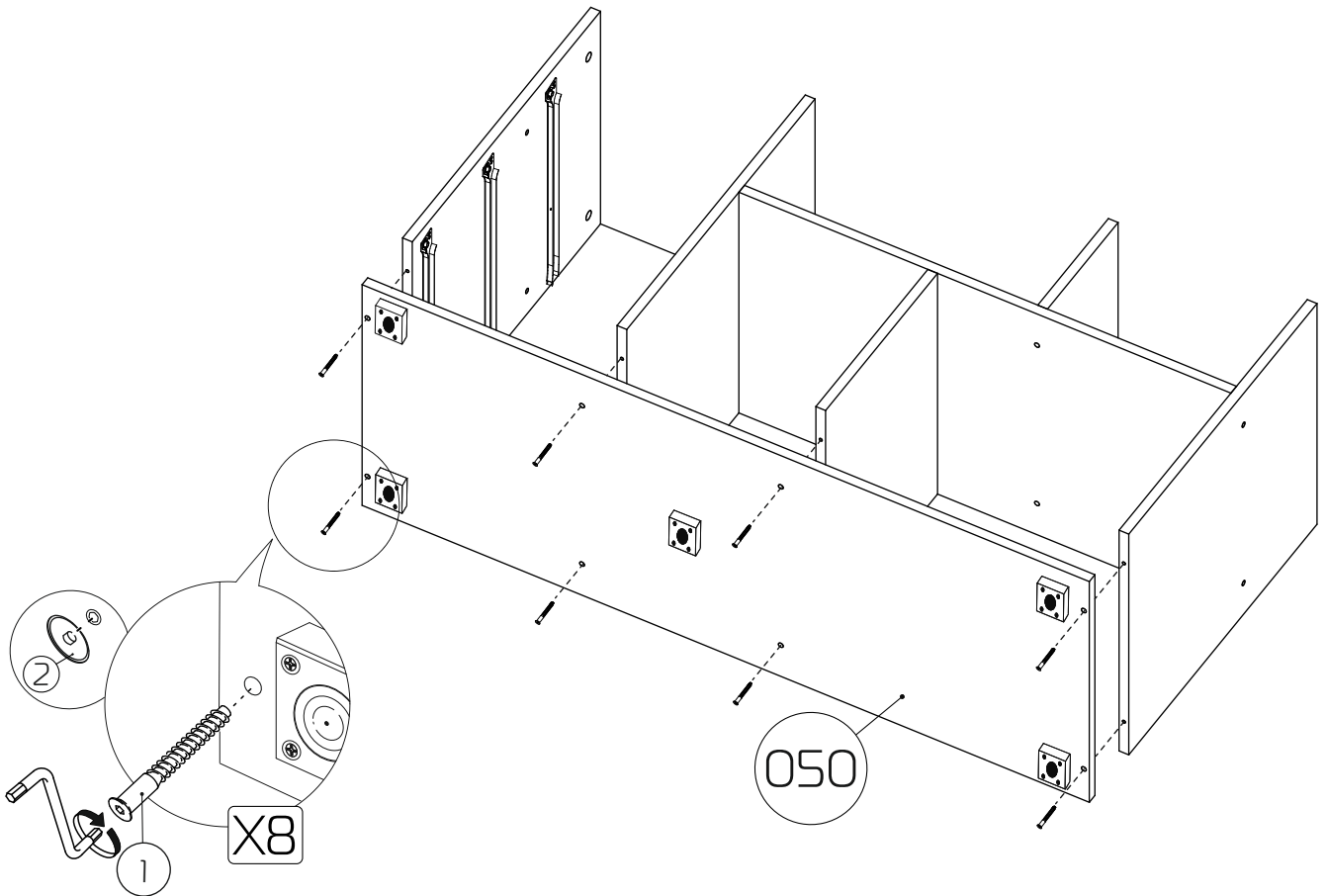
# 5



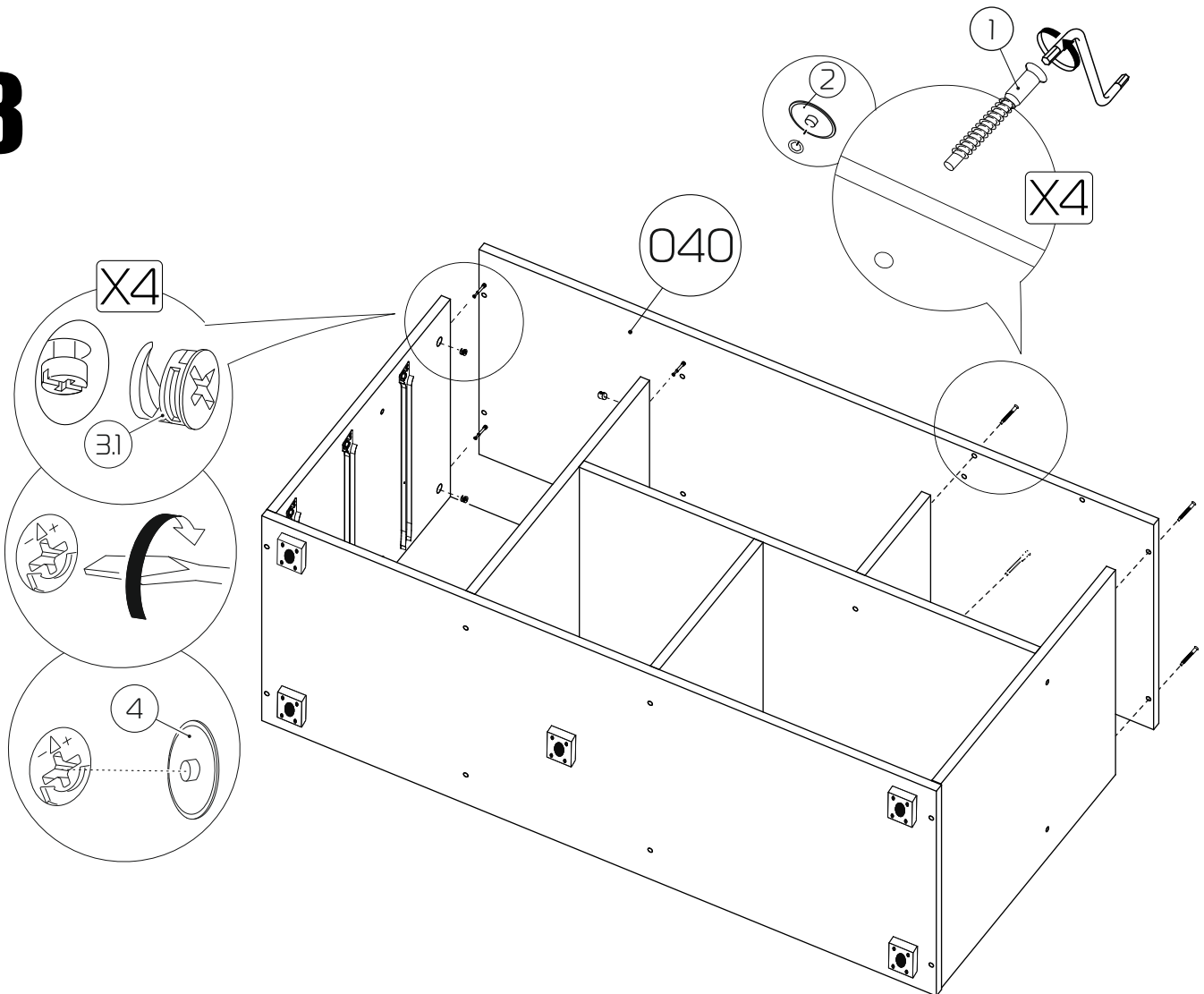
# 6



# 7

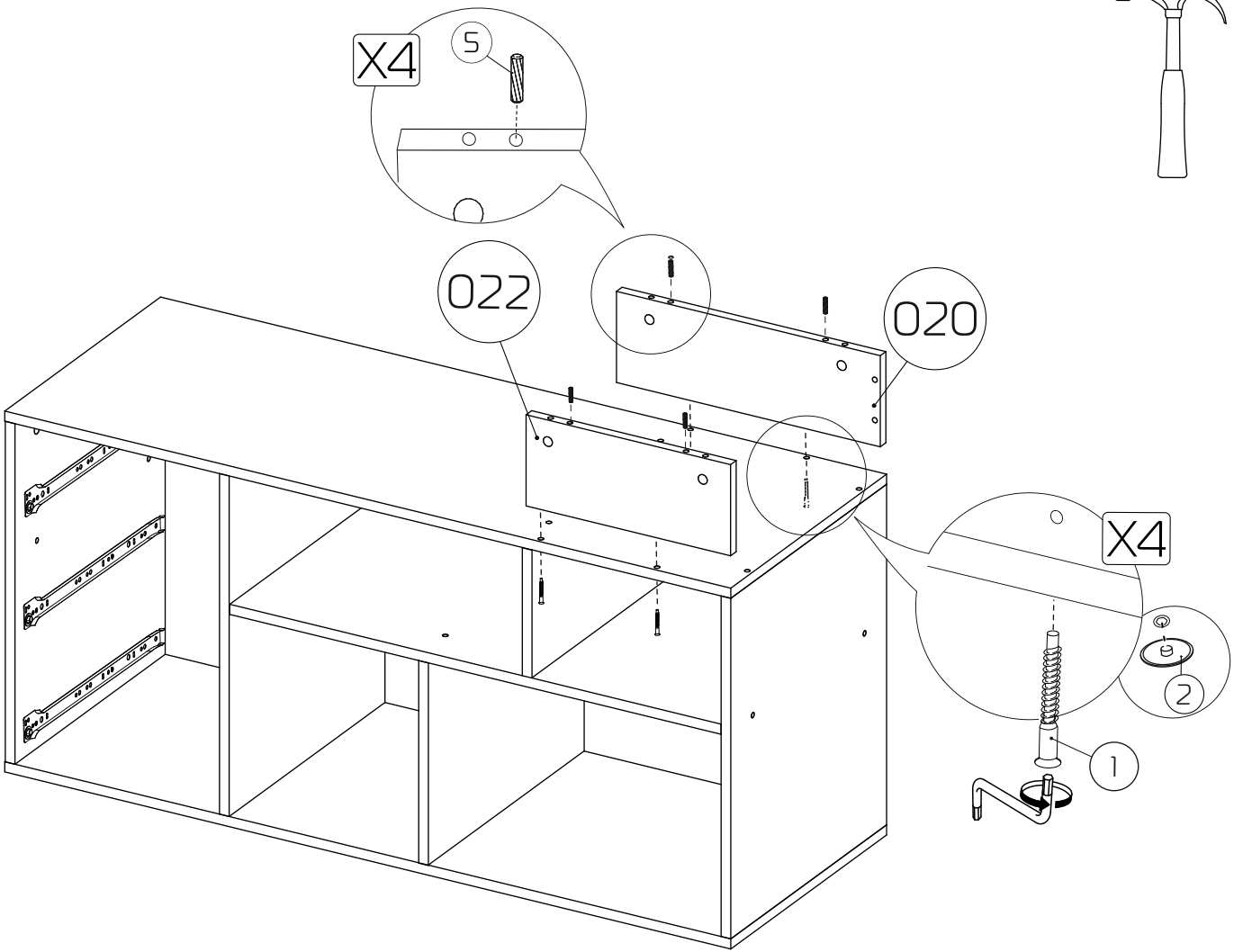


# 8

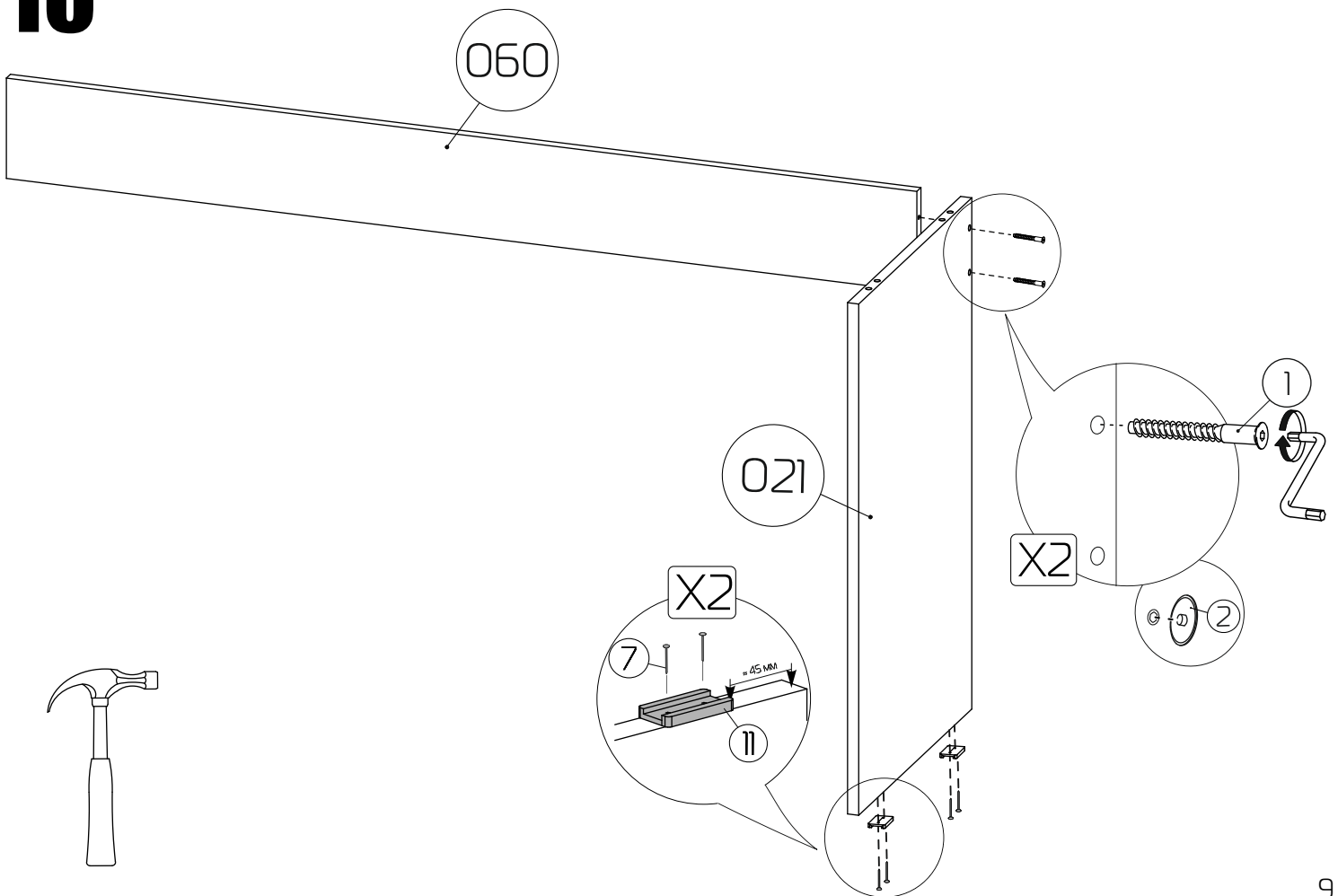


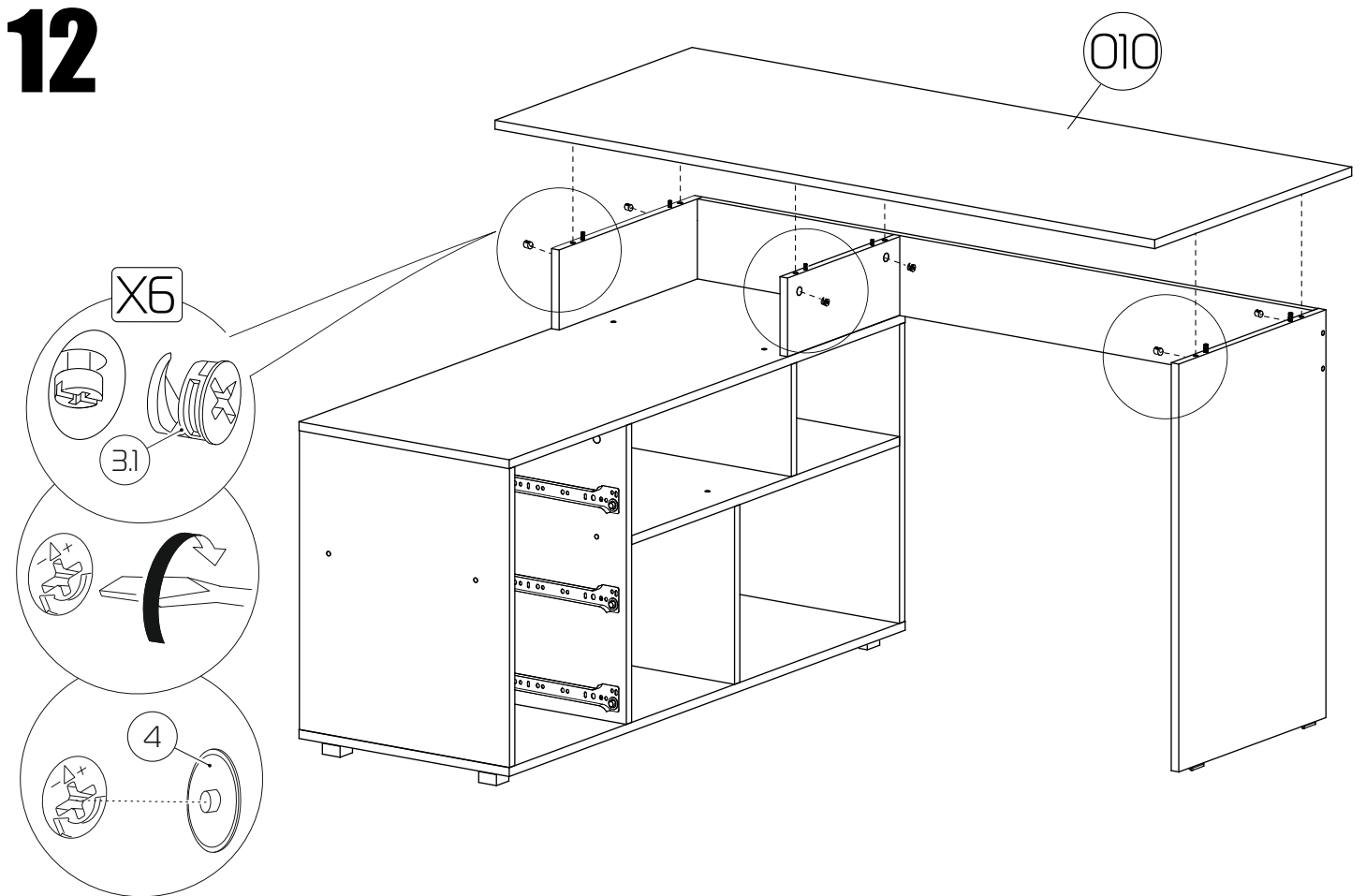
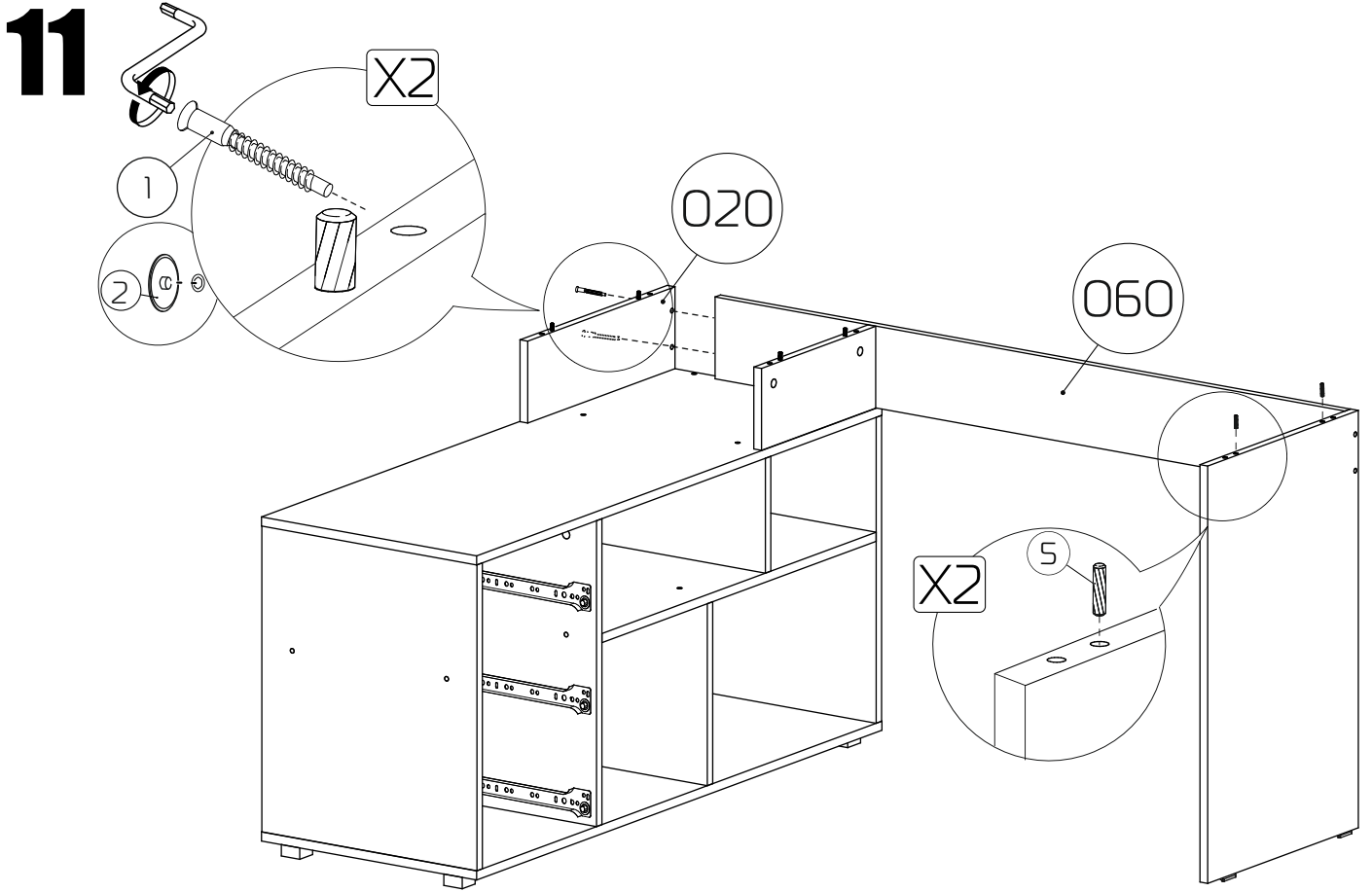


# 9



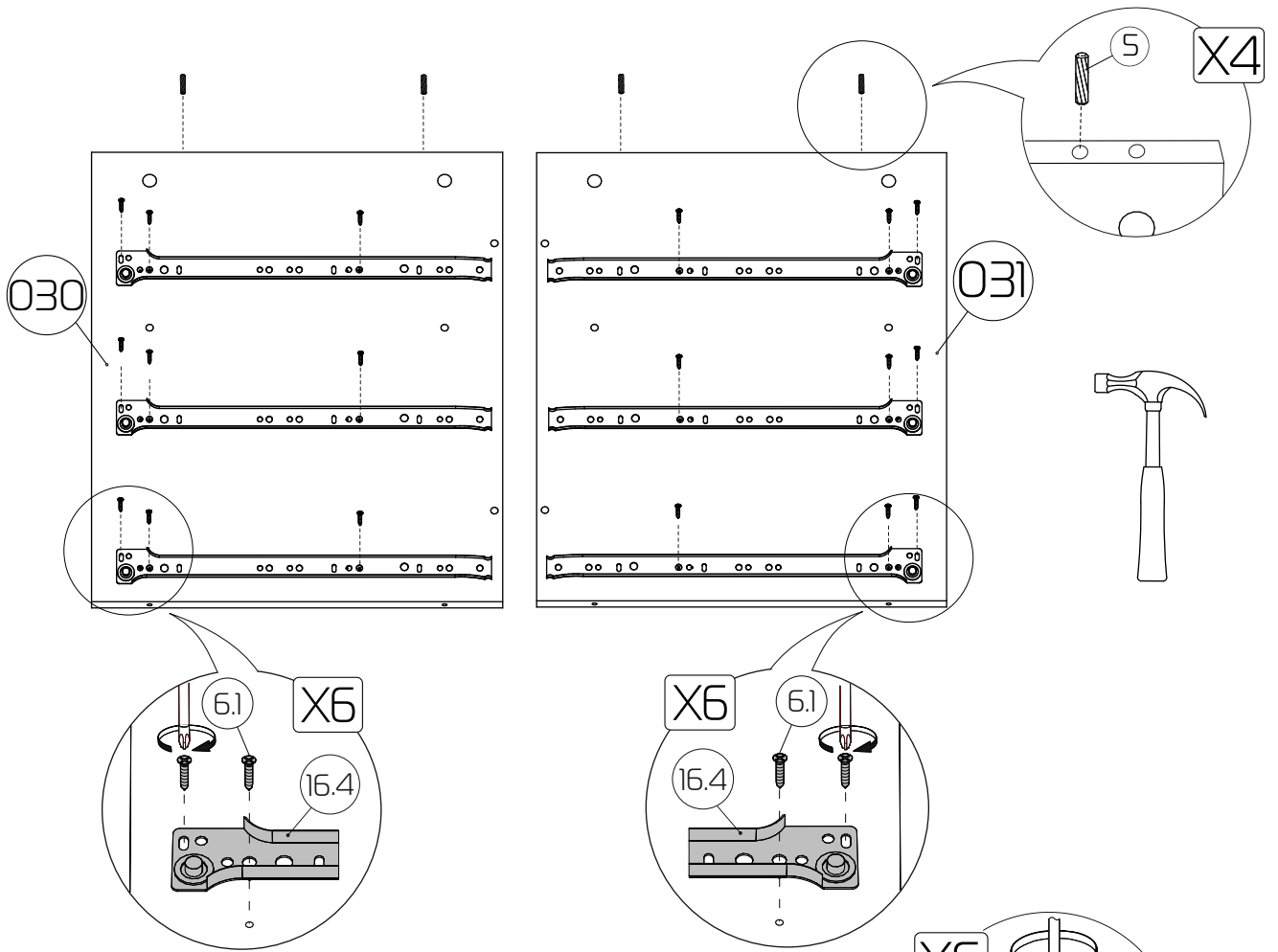
# 10



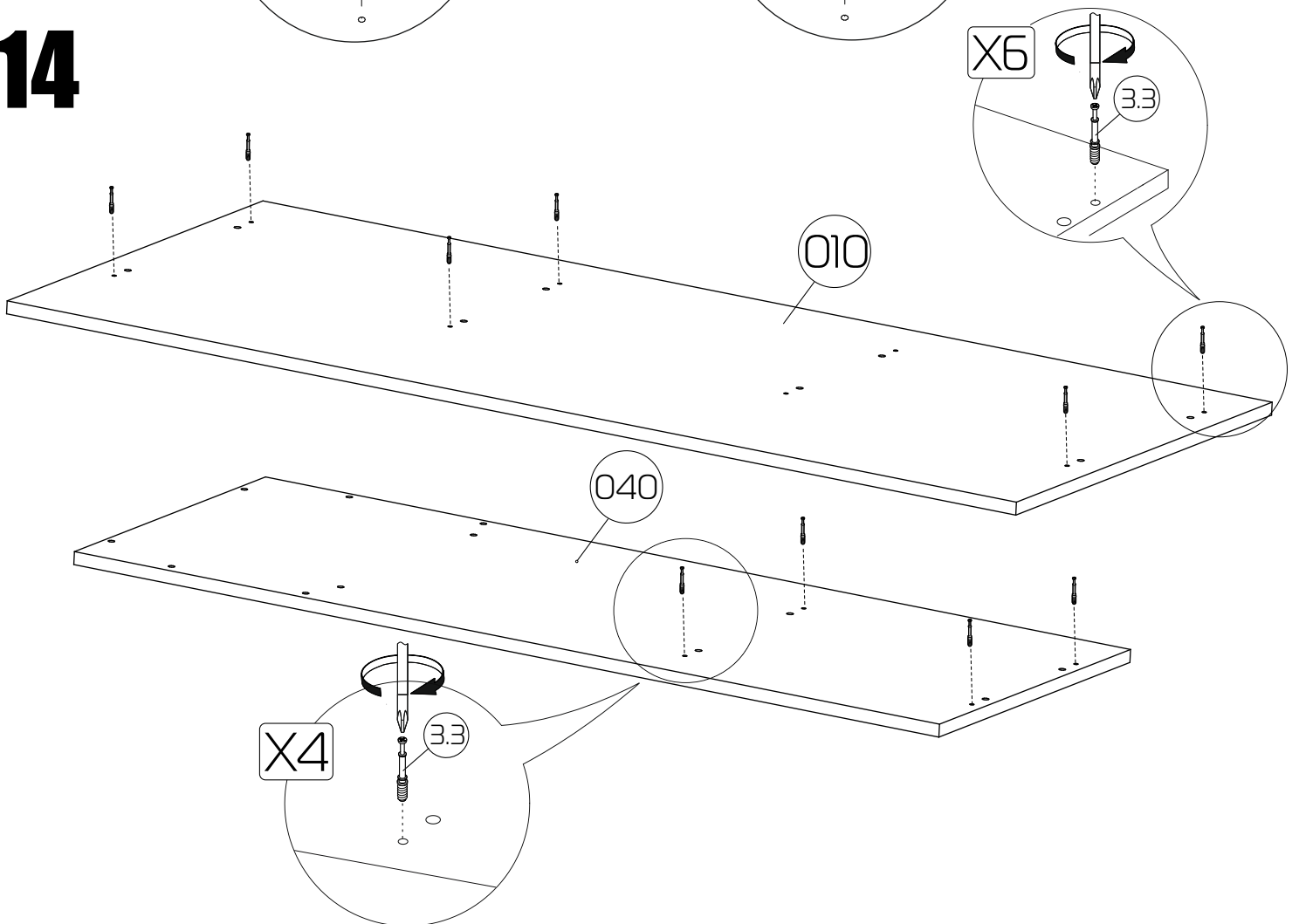


# 13

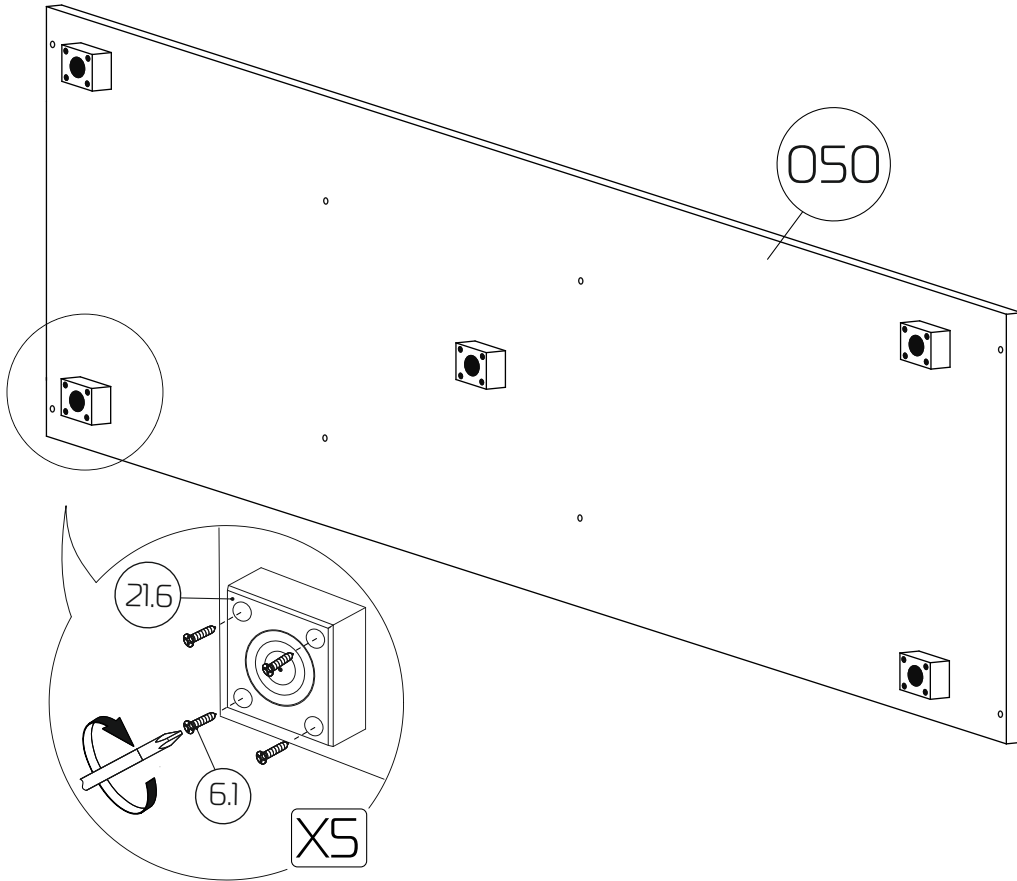
## Сборка правостороннего стола



# 14

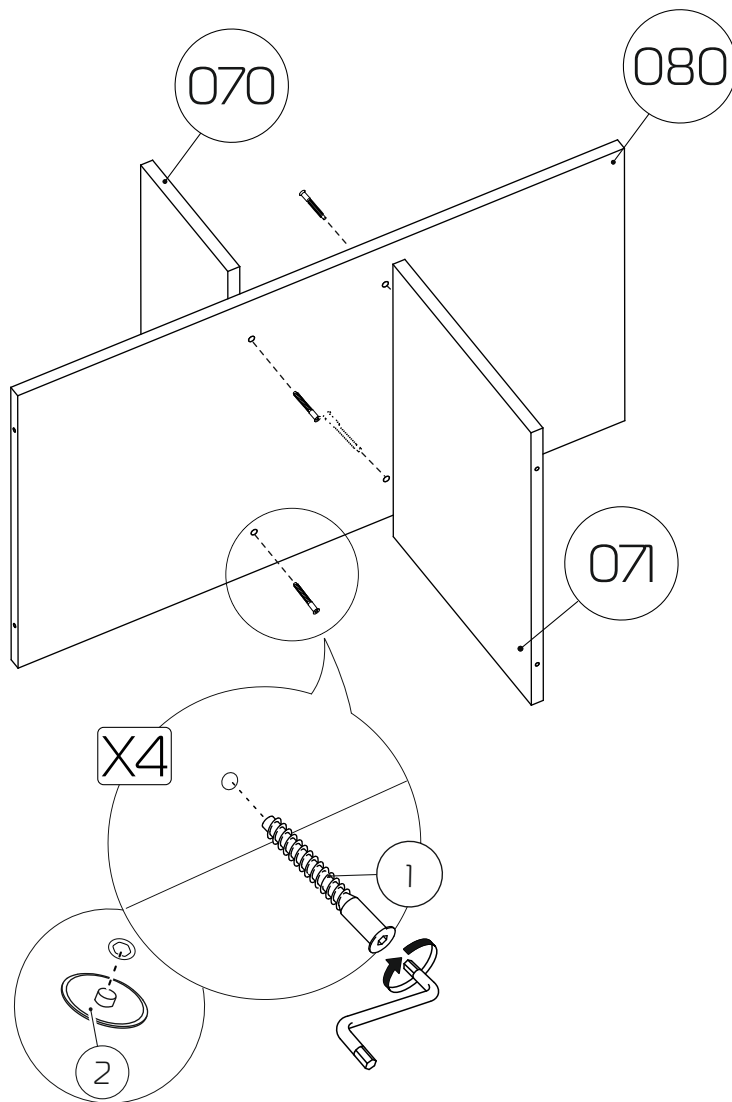


# 15

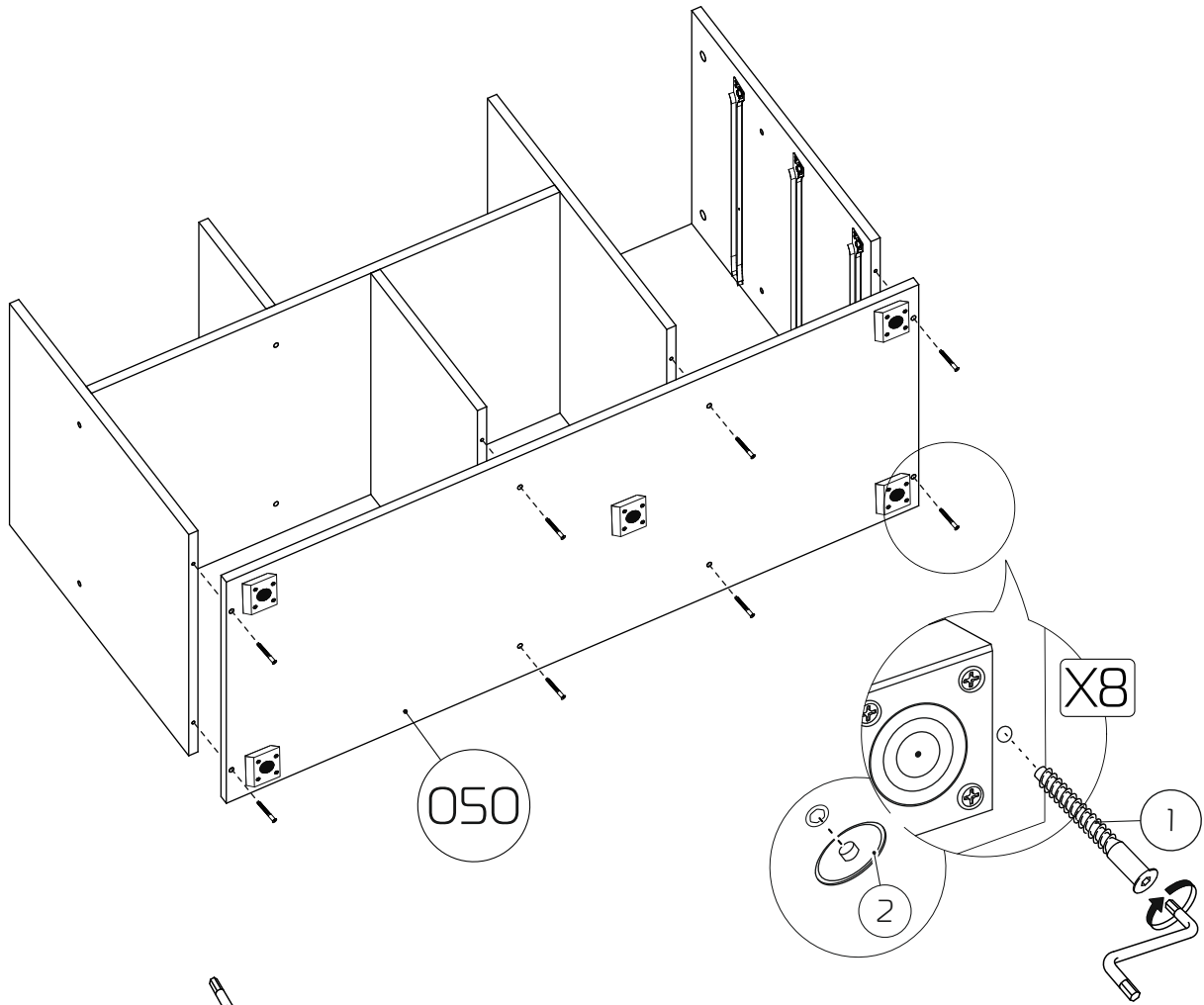


# 16

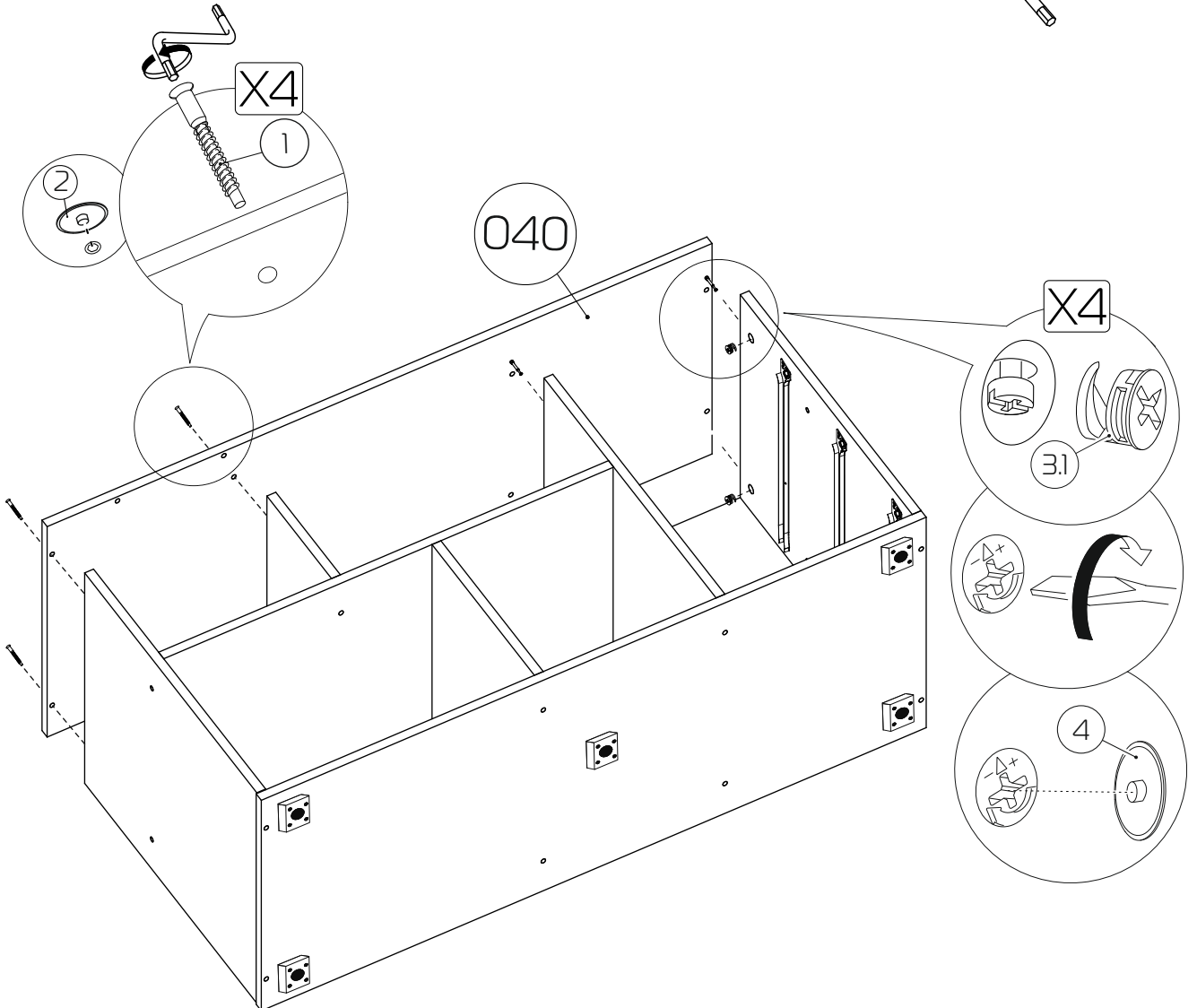
X4



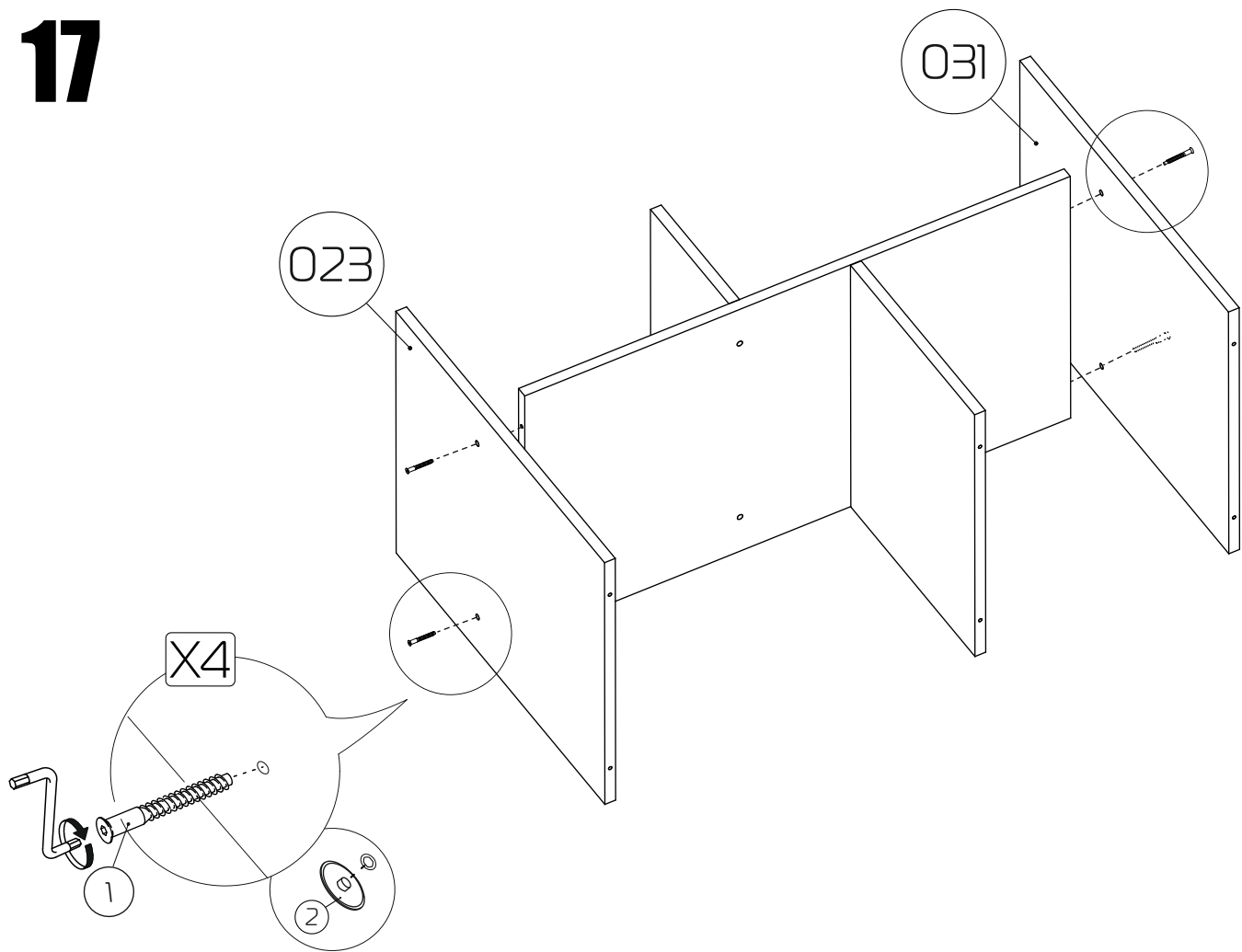
# 19



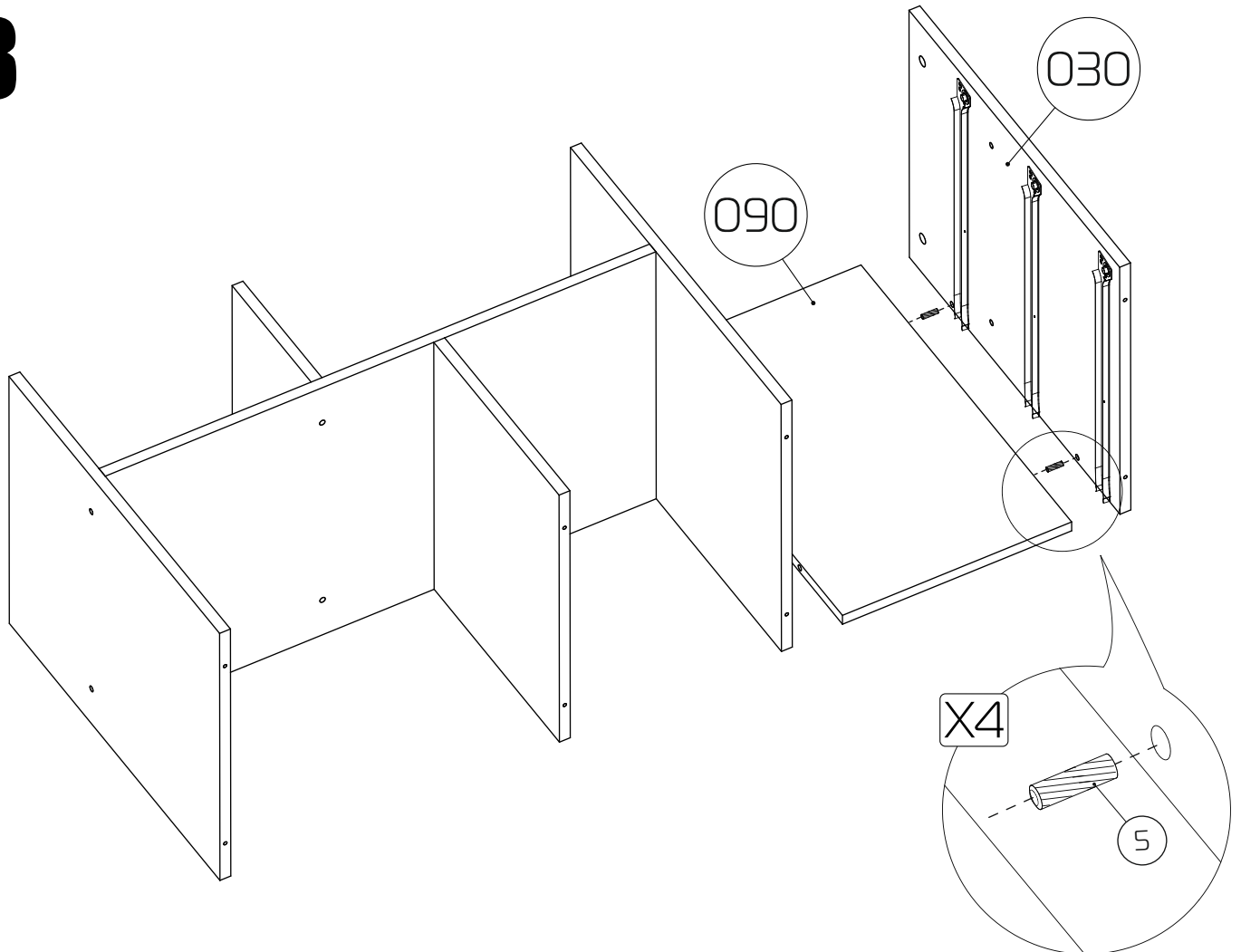
# 20



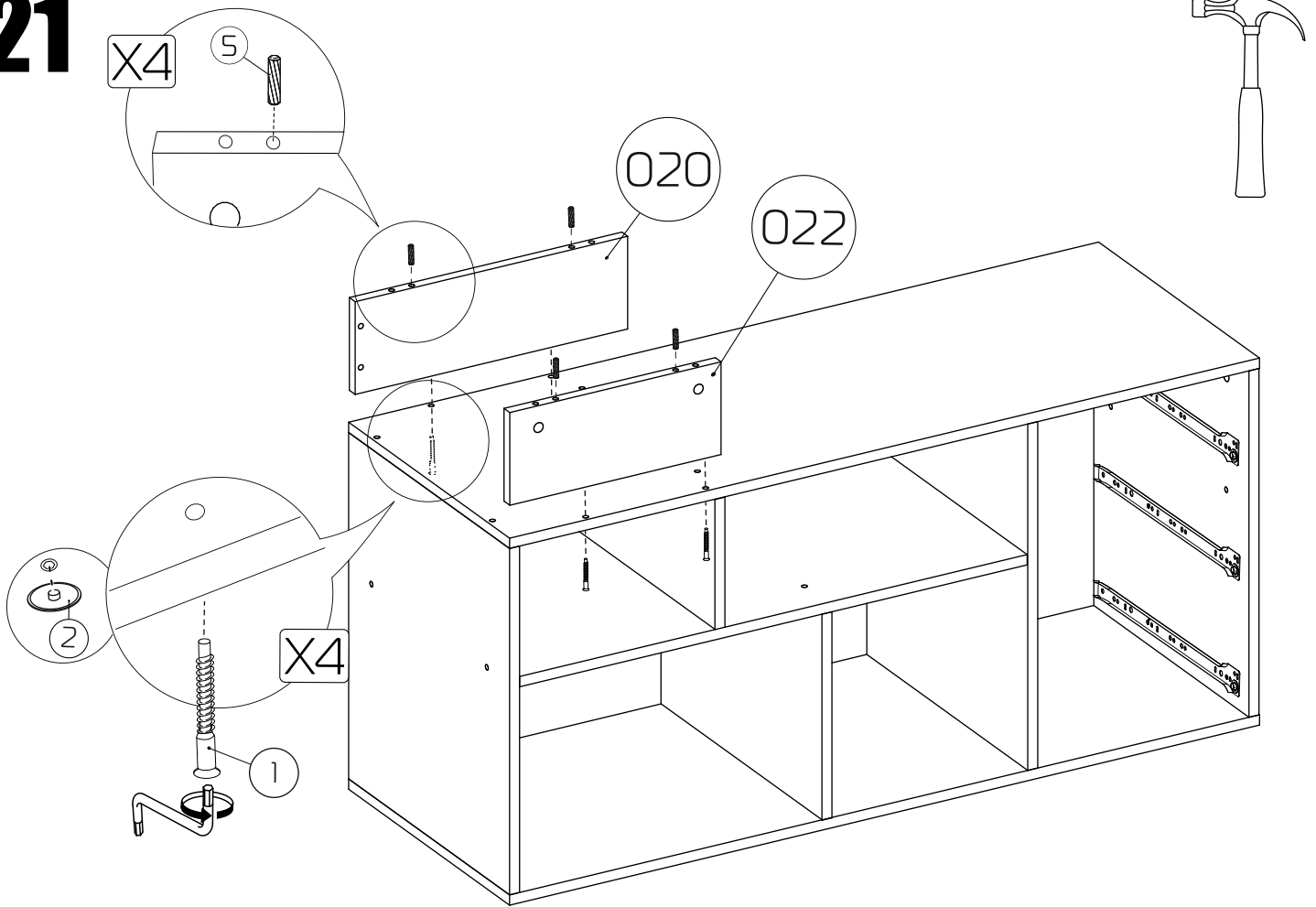
# 17



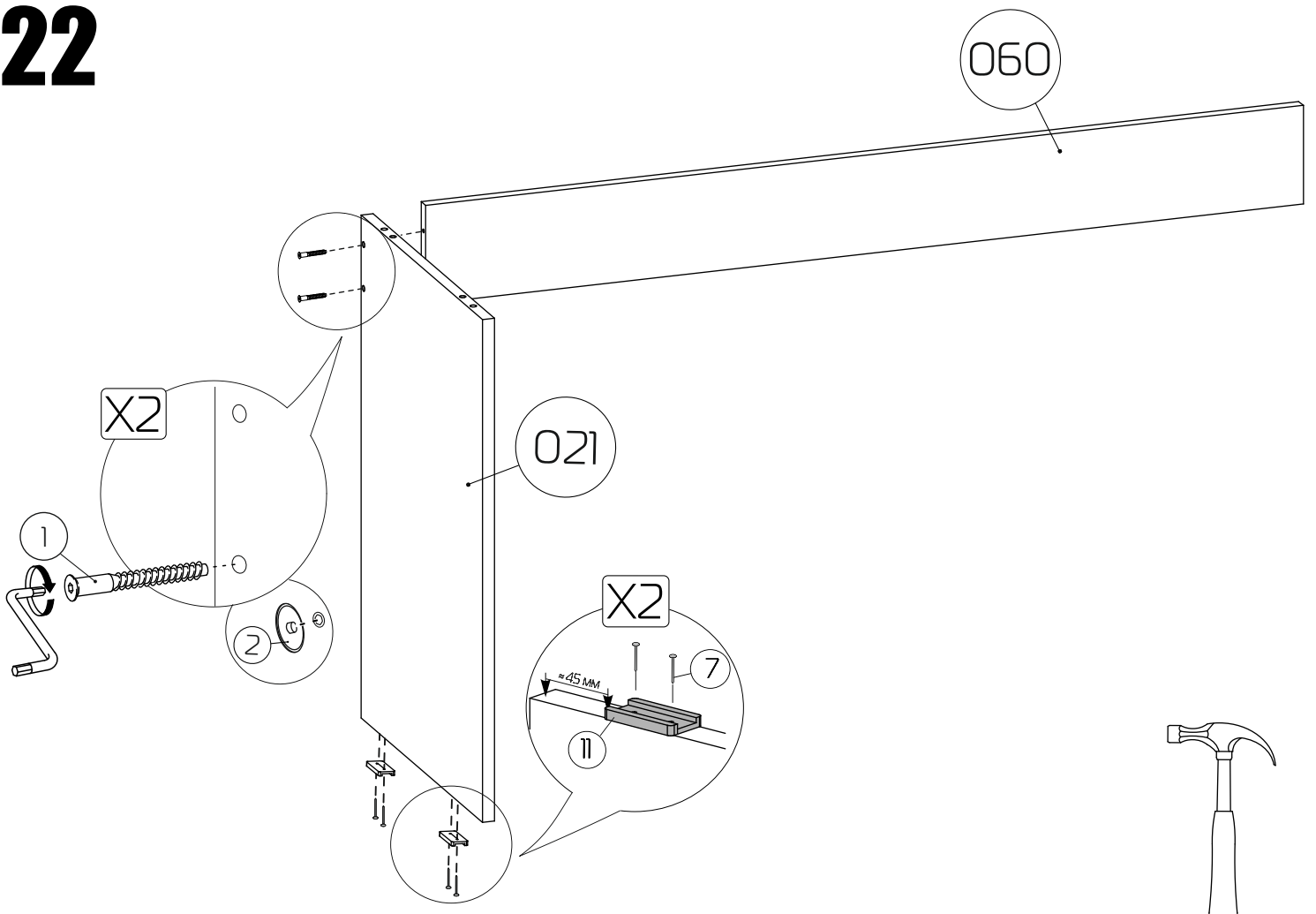
# 18



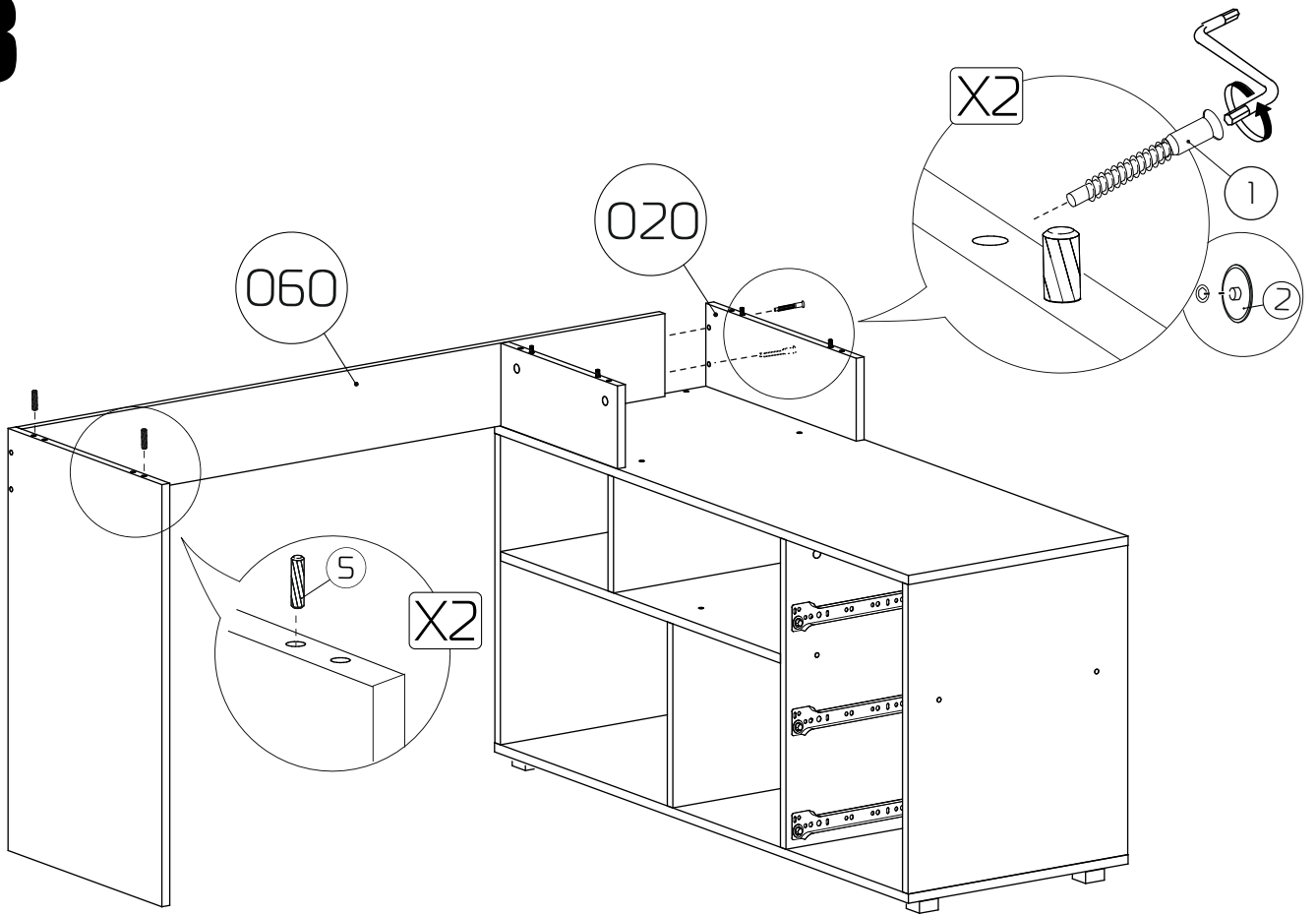
# 21



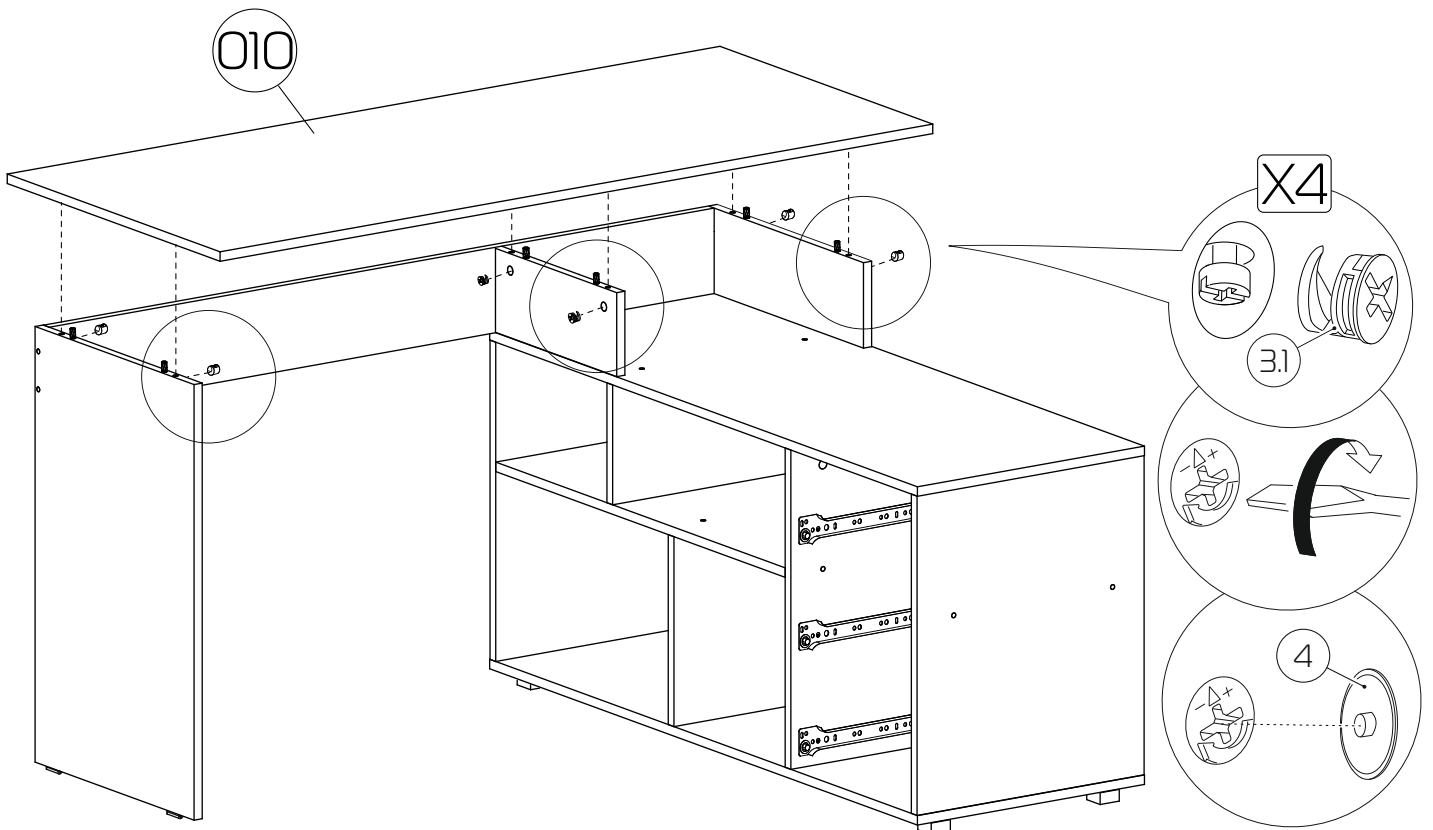
# 22



# 23

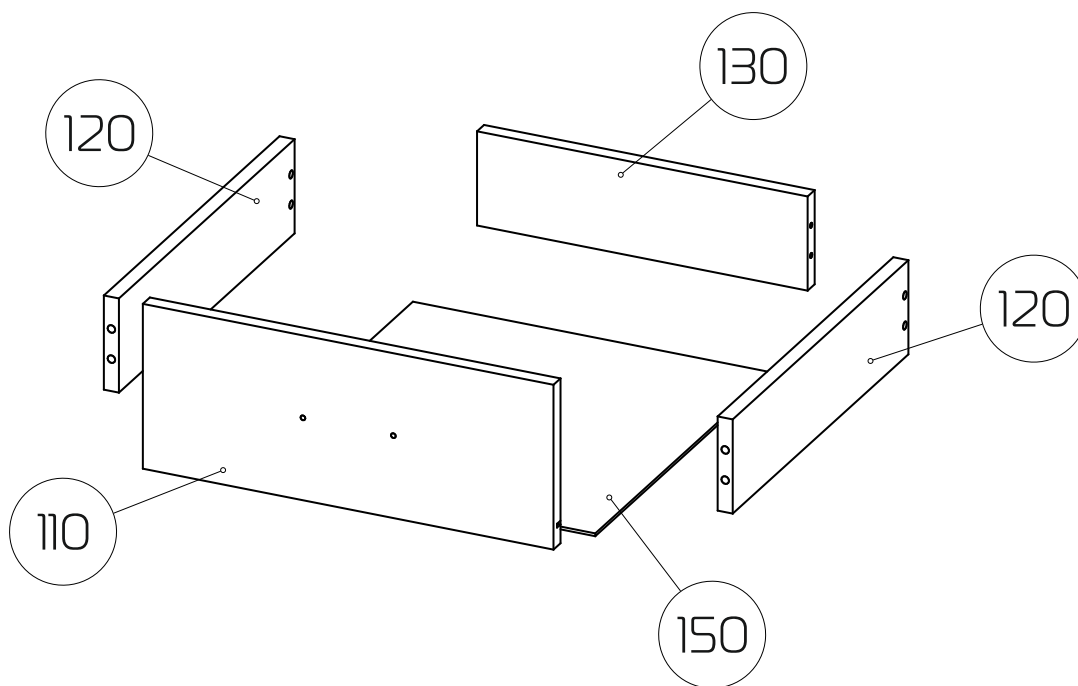


# 24





# Сборка ящика для стола "Краст-02"



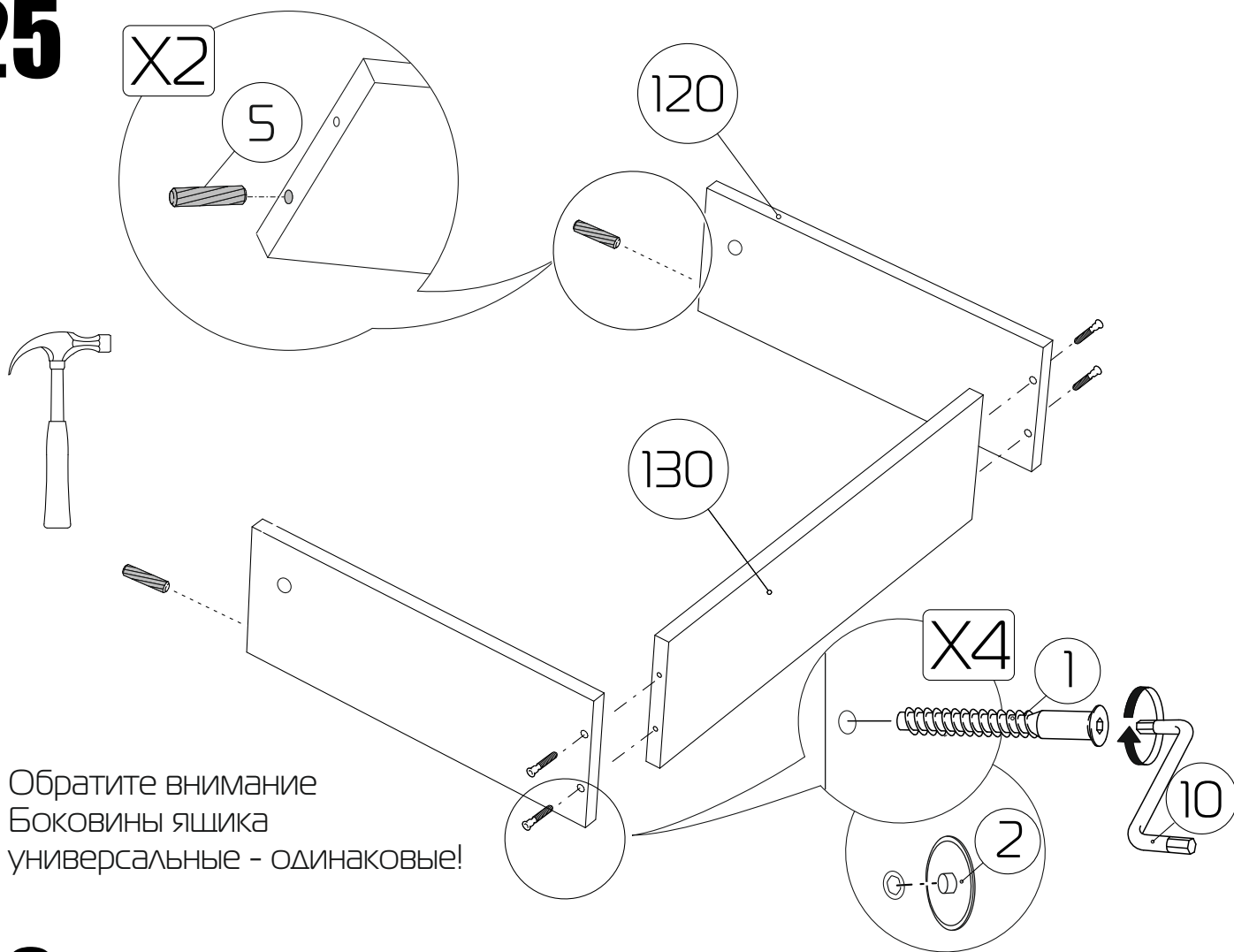
110 - Фасад ящика (296x128x16) x 3 шт

120 - Бок ящика (400x80x16) x 6 шт

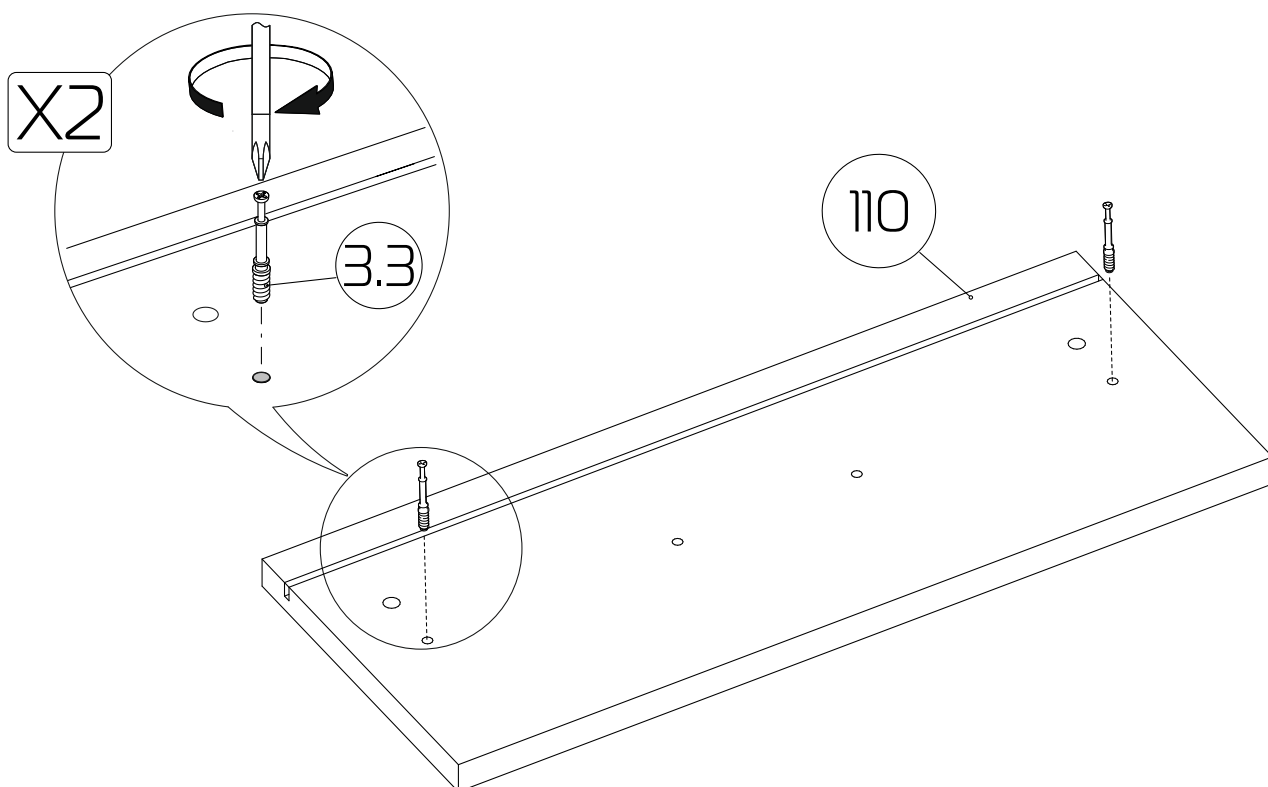
130 - З/стенка ящика (210x80x16) x 3 шт

150 - Дно ящика ЛХДФ (405x240x3) x 3 шт

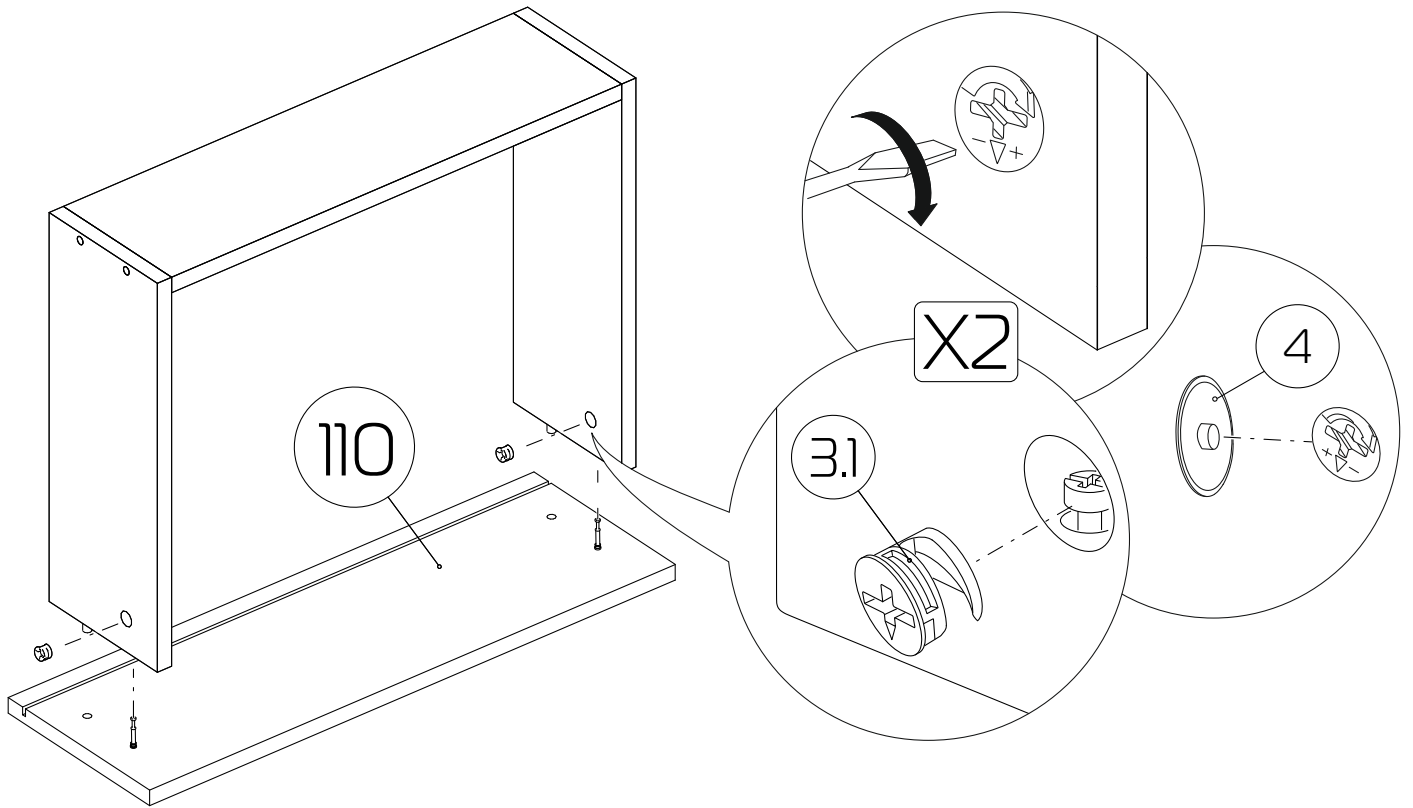
# 25



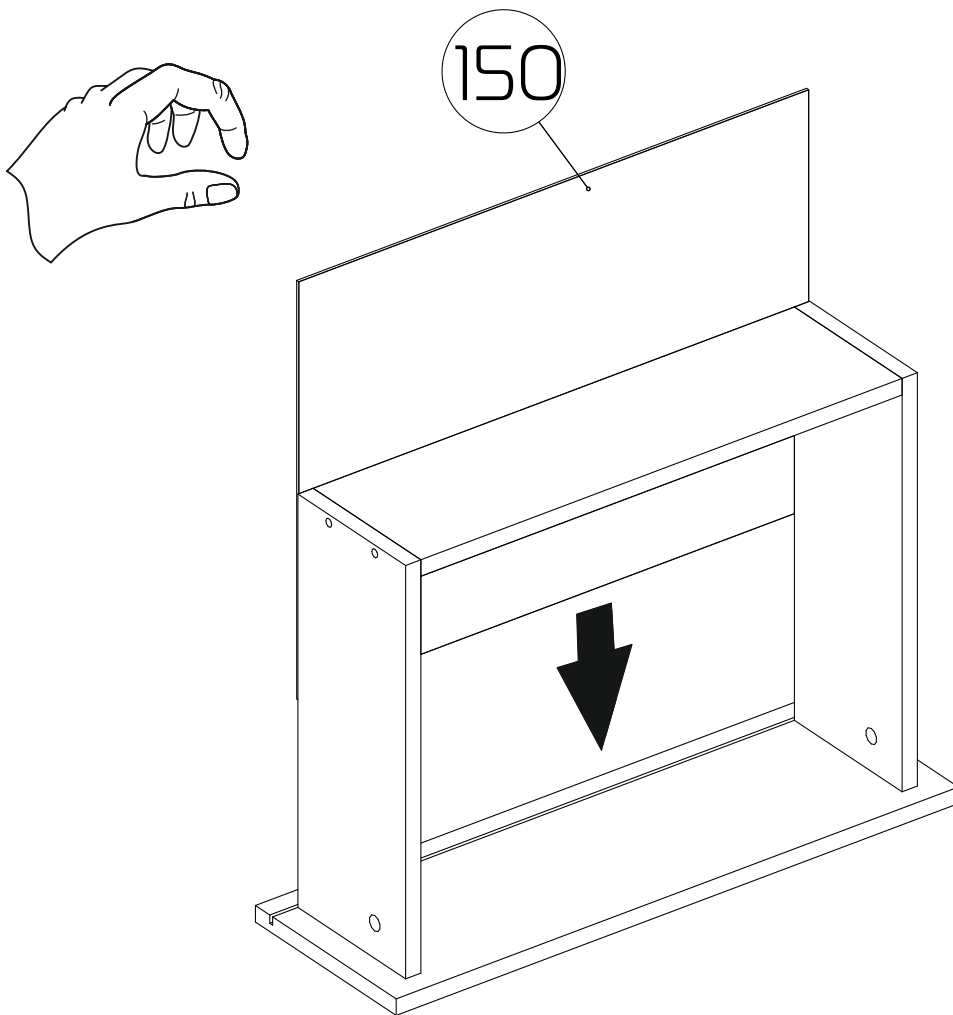
# 26



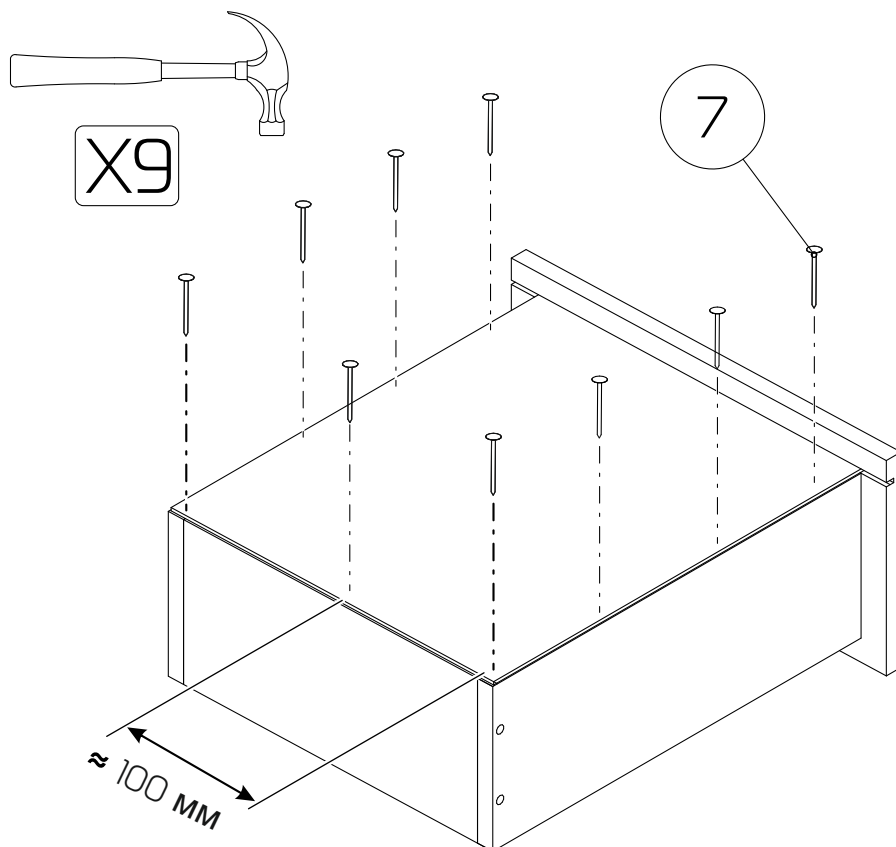
# 27



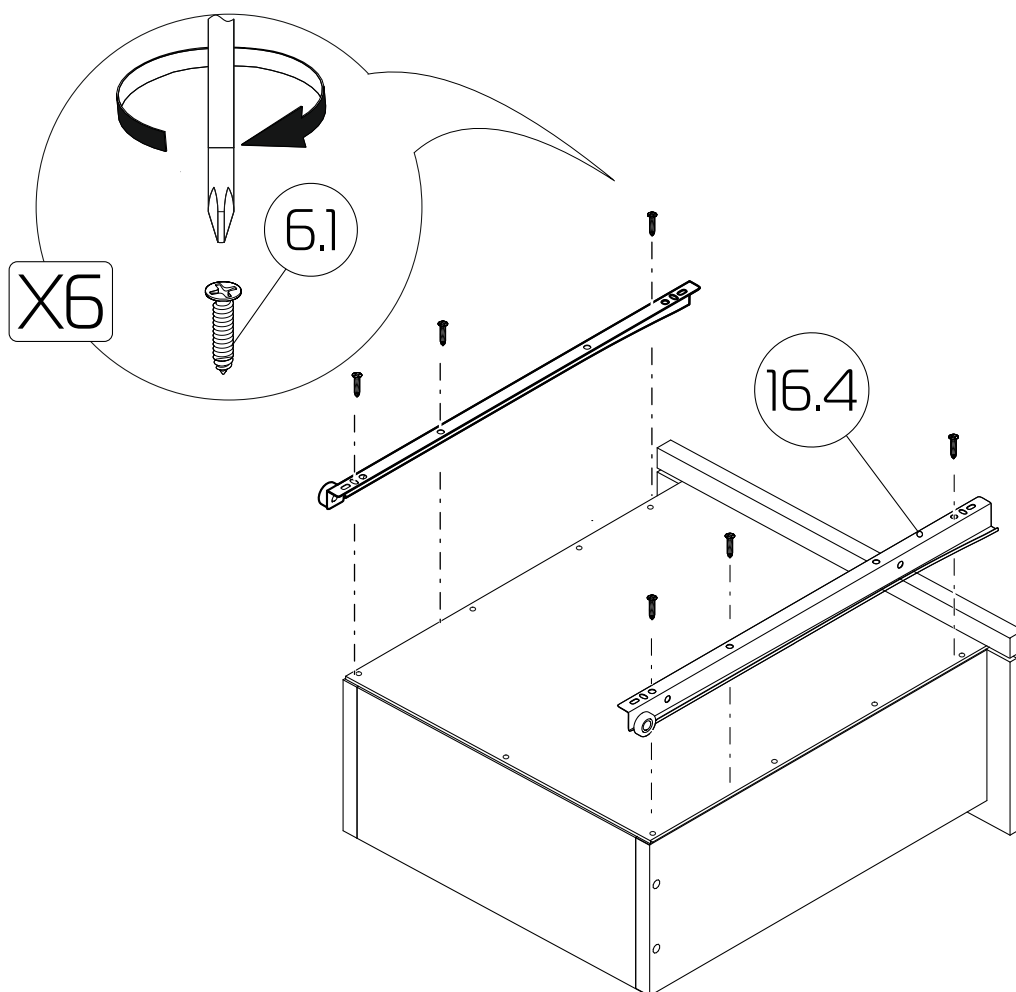
# 28



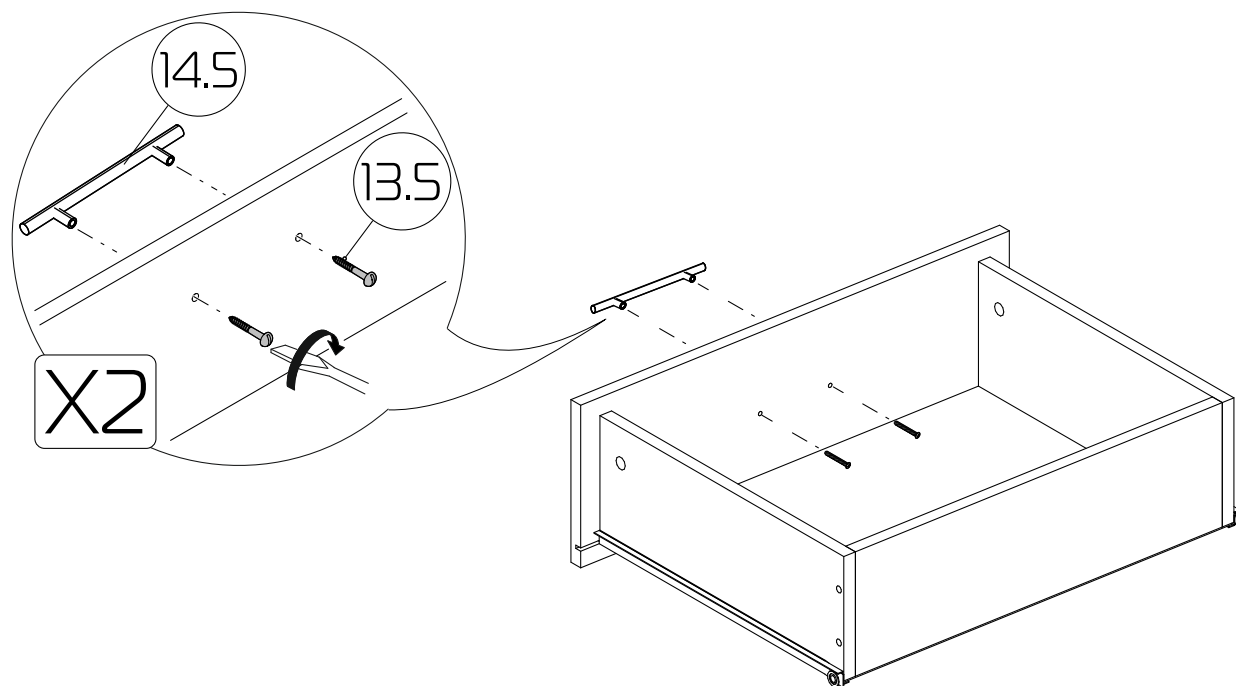
# 29



# 30



# 31



# 32

