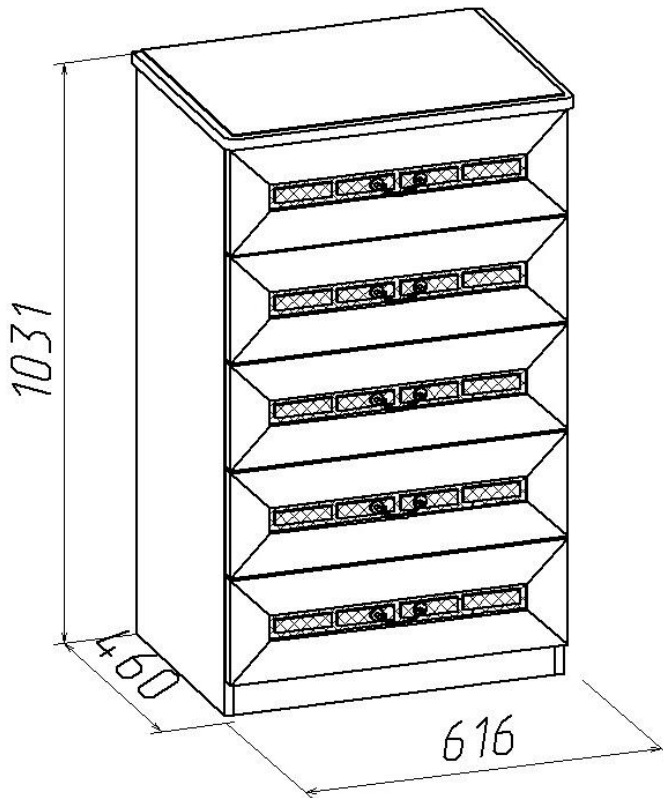


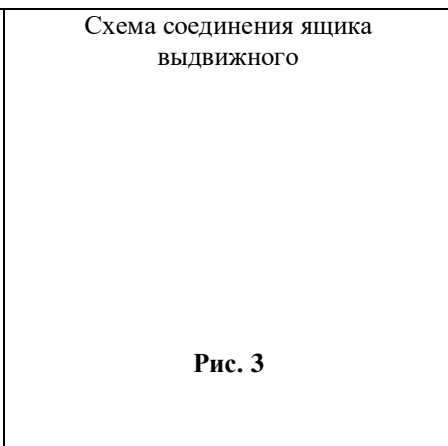
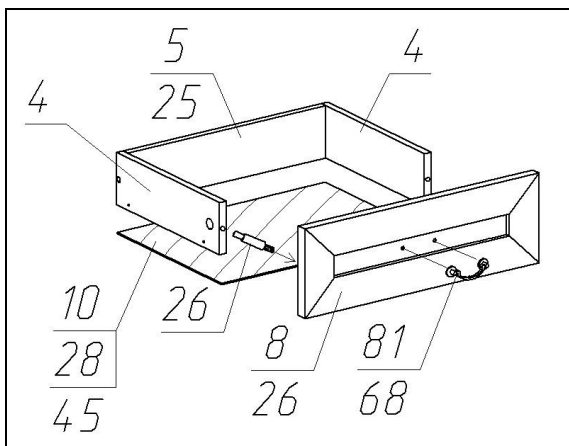
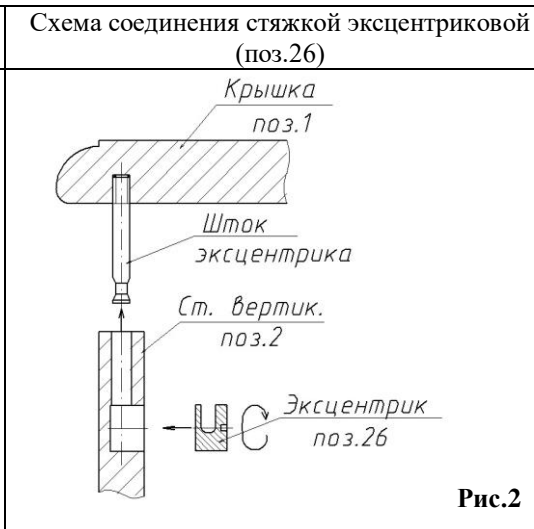
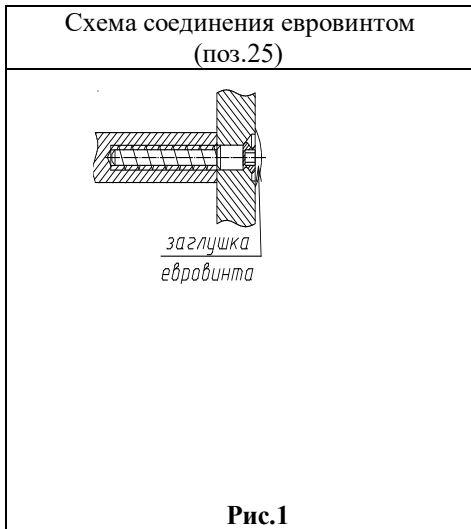
Комод (Изд. 292.1 МК 58)



Фурнитура, прилагающаяся к изделию для самостоятельной установки

25 Евровинт	26 Стяжка эксцентриковая	81 Ручка	68 Винт М4х14	74 Шариковые направляющие

59 Опора наконечник	45 Шуруп Ø3,5х16	60 Шуруп Ø3х20	28 Гвоздь Ø1,2х20	Ключ для евровинта



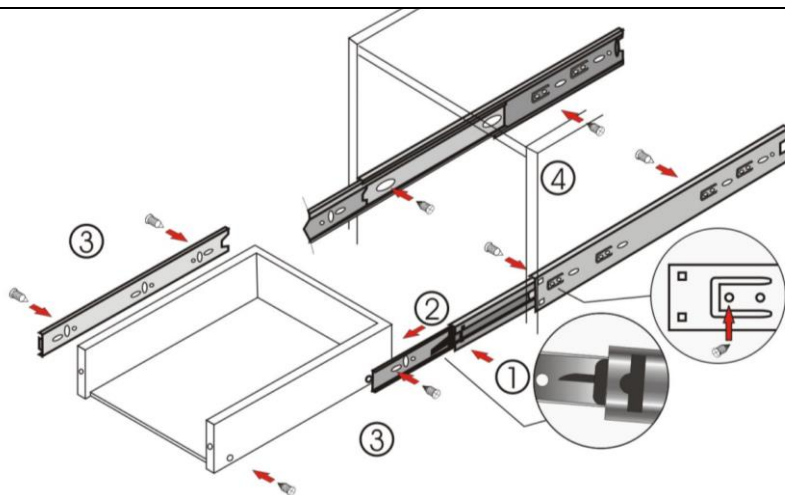


Рис. 4

Установка шариковых направляющих (поз.74)

1. Разъедините телескопический механизм шариковой направляющей, нажав на рычаг (рис.4).
2. Выдвиньте внутреннюю узкую часть этой направляющей.
3. Прикрутите внутреннюю направляющую по разметке к боковым стенкам выдвижного ящика (шуруп Ø4х16).
4. Широкую часть направляющей прикрутите к вертикальным стенкам корпуса. Вставьте ящик внутренними направляющими в подвижные части внешних направляющих в корпусе изделия до фиксации деблокировочным рычагом.

Состав пакетов

№ п/п	Наименование детали	Размеры, мм.	Кол Шт.	№ Поз.	Примеч.
Пакет №1					
1	Стенка ящика передняя	595x186	5	8	
2	Стенка задняя	596x455	2	9	ДВП
3	Дно ящика	539x405	5	10	ДВП
Пакет №2					
1	Стенка горизонт. (крышка)	616x458	1	1	
Пакет №3					
1	Стенка вертик. левая	1009x425	1	2	
2	Стенка вертик. правая	1009x425	1	2.1	
3	Стенка горизонт. (дно)	568x425	1	3	
4	Стенка ящика боковая	400x108	10	4	
5	Стенка ящика задняя	511x108	2	5	
6	Стяжка	568x84	1	6	
7	Стенка залицовочная	568x58	1	7	
8	Упаковка с фурнитурой		1		

Схема сборки комода

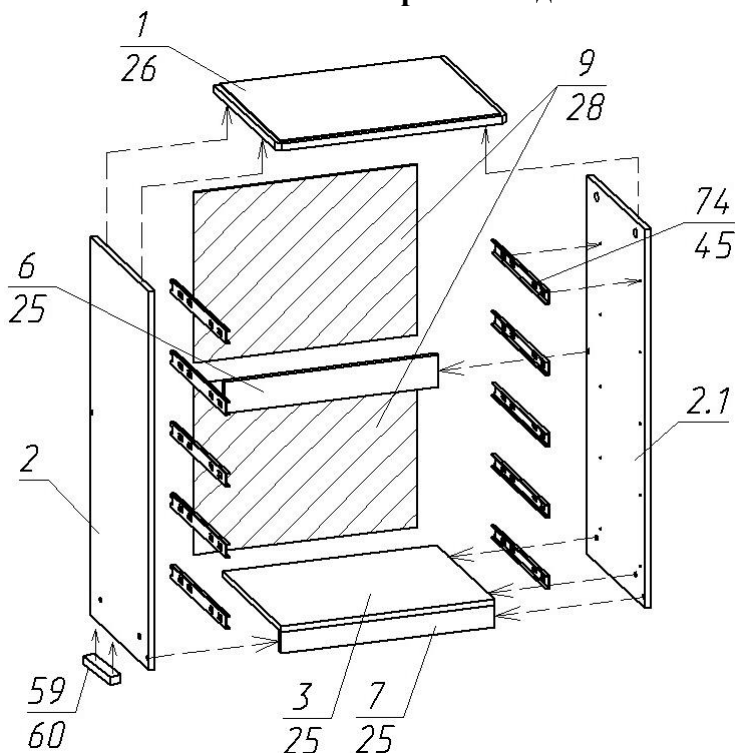


Рис. 5

Состав упаковки с фурнитурой и метизами

№п/п	Наименование	Кол.шт	№ поз.	Примечание
1	Евровинт 7x50	18	25	
2	Заглушка для евровинта	18		
3	Стяжка эксцентриковая	14	26	
4	Заглушка к стяжке	14		
5	Опора-наконечник	4	59	
6	Шариковые направл-е L-400	5	74	
7	Ручка скоба	5	81	
8	Винт М4x14	10	68	Под ручку
9	Гвоздь 1,2x20	80	28	
10	Шуруп 3x20	12	60	
11	Шуруп 3,5x16	70	45	
12	Ключ для евровинта	1		

Правила ухода и эксплуатации

Мебель рекомендуется эксплуатировать в проветриваемых помещениях с температурой воздуха не ниже +10°C и относительной влажностью от 45 до 70%. Не рекомендуется ставить мебель ближе 0,5 м. от источников тепла. Следует оберегать ее от повреждения острыми предметами, от попадания воды, растворителей и прямых солнечных лучей. Недопустимо попадание воды в места стыков деталей.

Периодически рекомендуется протирать поверхность изделий сухой мягкой тканью.

В процессе эксплуатации изделия возможно ослабление крепежной фурнитуры, необходимо периодически затягивать ослабленные болтовые и винтовые соединения, а также эксцентриковые стяжки. Производитель гарантирует соответствие мебели требованиям ГОСТ16371-93 при соблюдении покупателем условий транспортирования, хранения, сборки и эксплуатации ее в течение 24 месяцев со дня продажи.