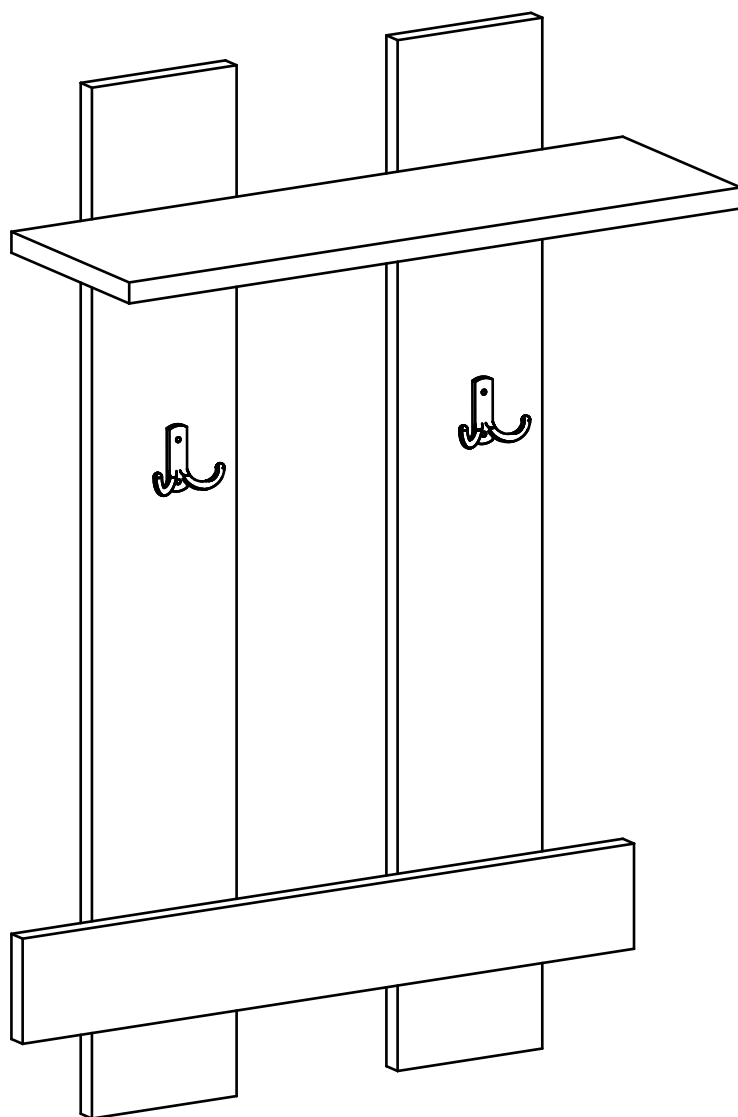


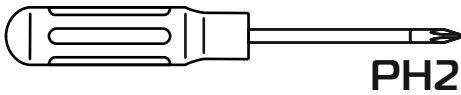
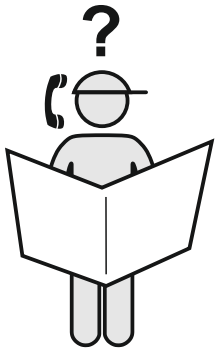
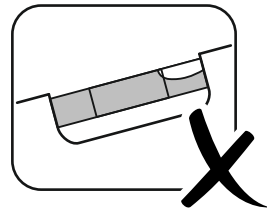
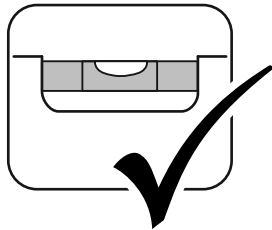
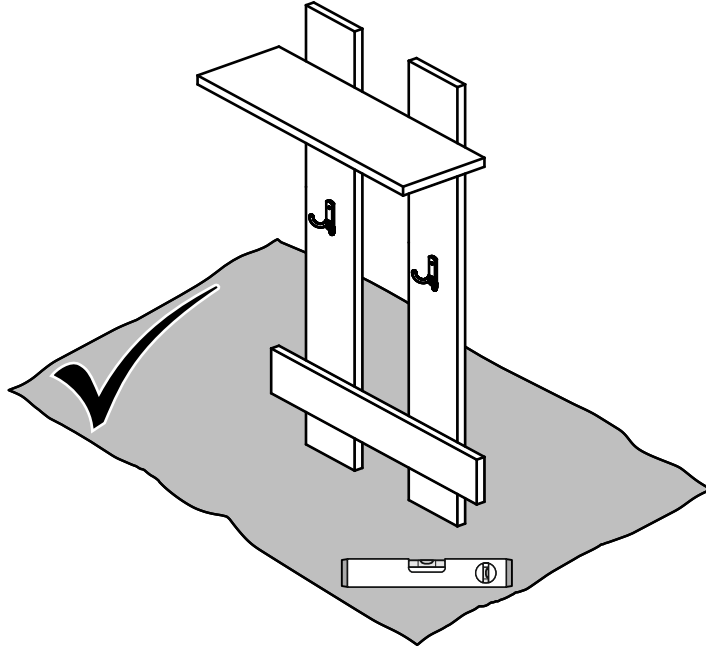
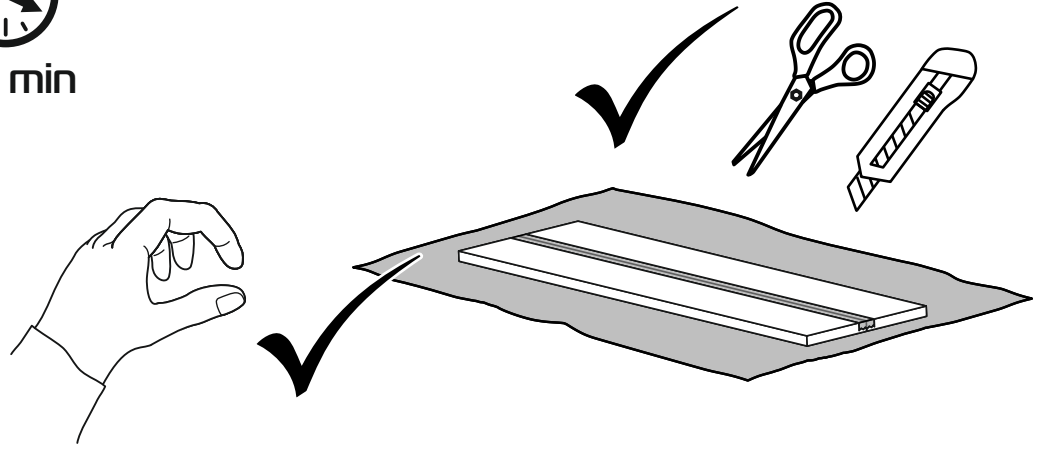
YHO-64

UNO-64

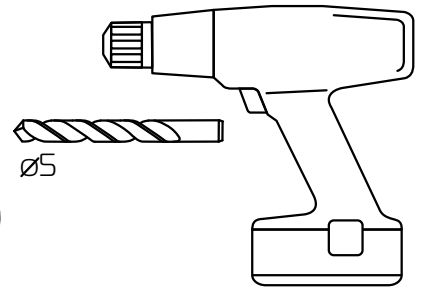
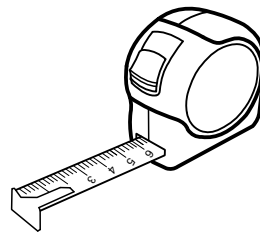
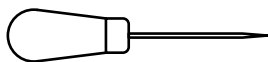
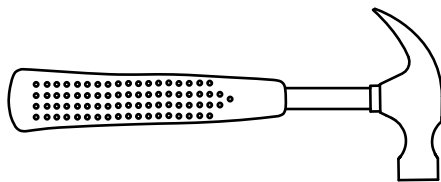


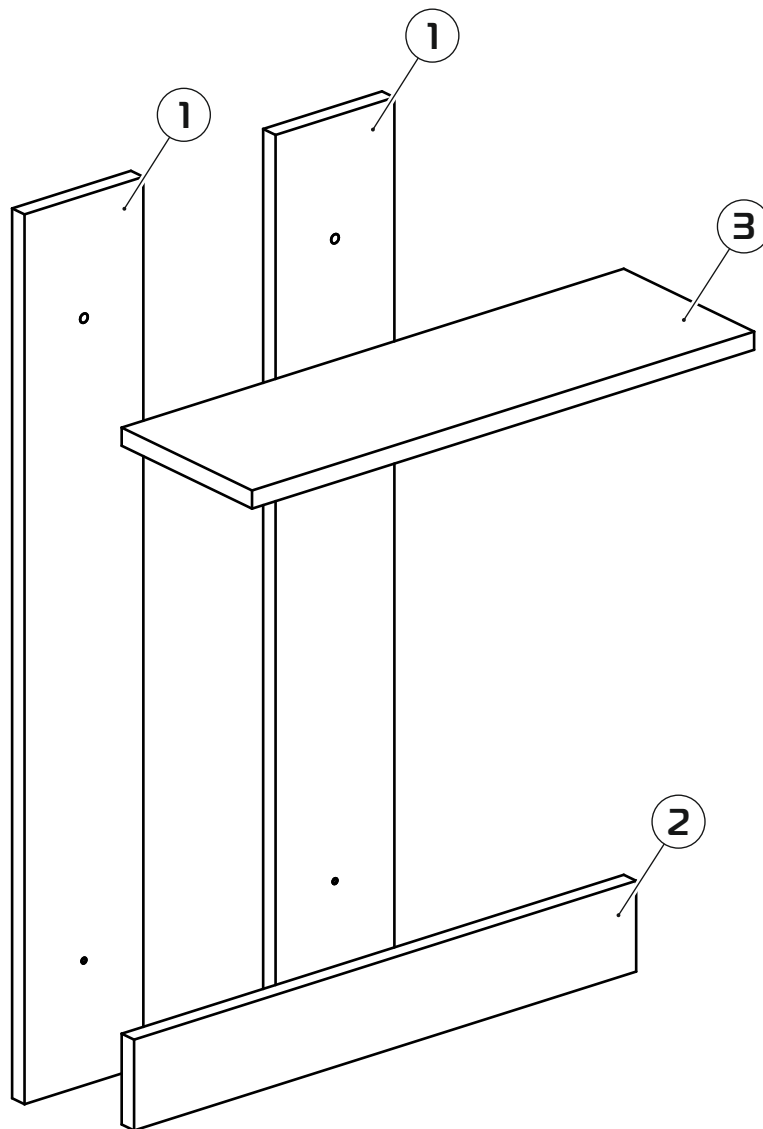


30 min



PH2



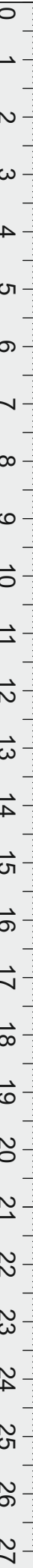
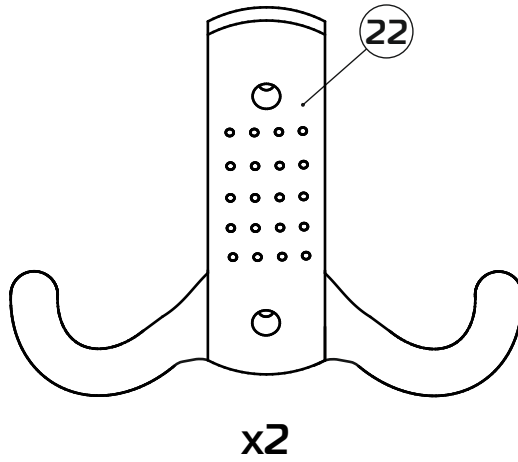
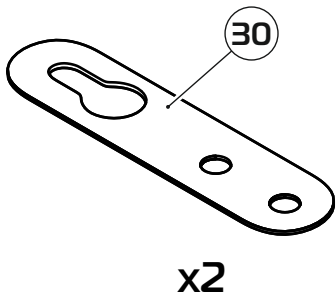
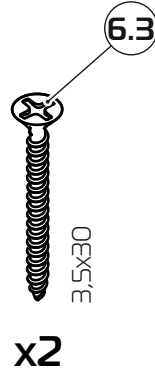
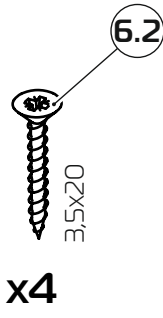
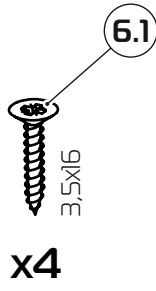
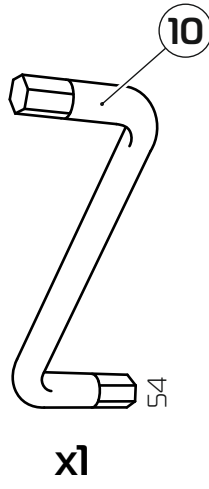
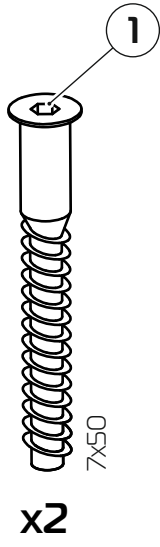


① 784x124x16 (x2)

② 524x80x16 (x1)

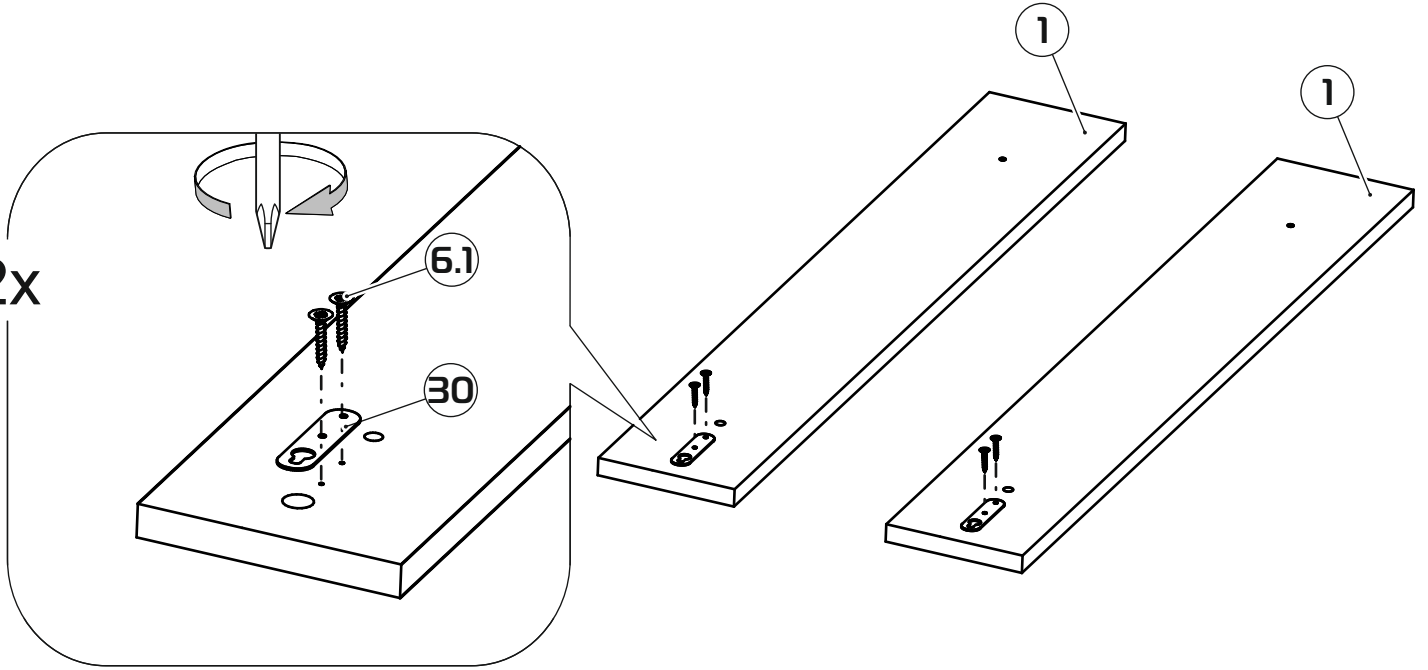
③ 524x168x16 (x1)

1:1



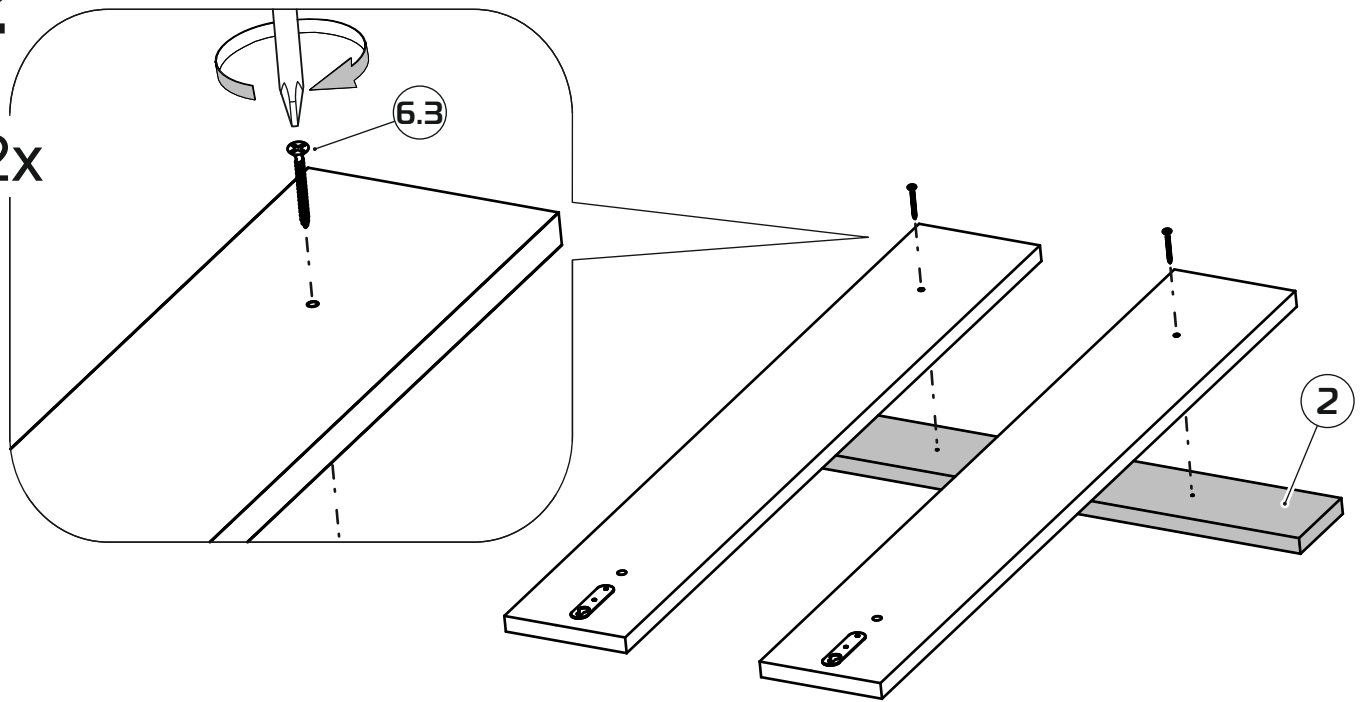
1

2x

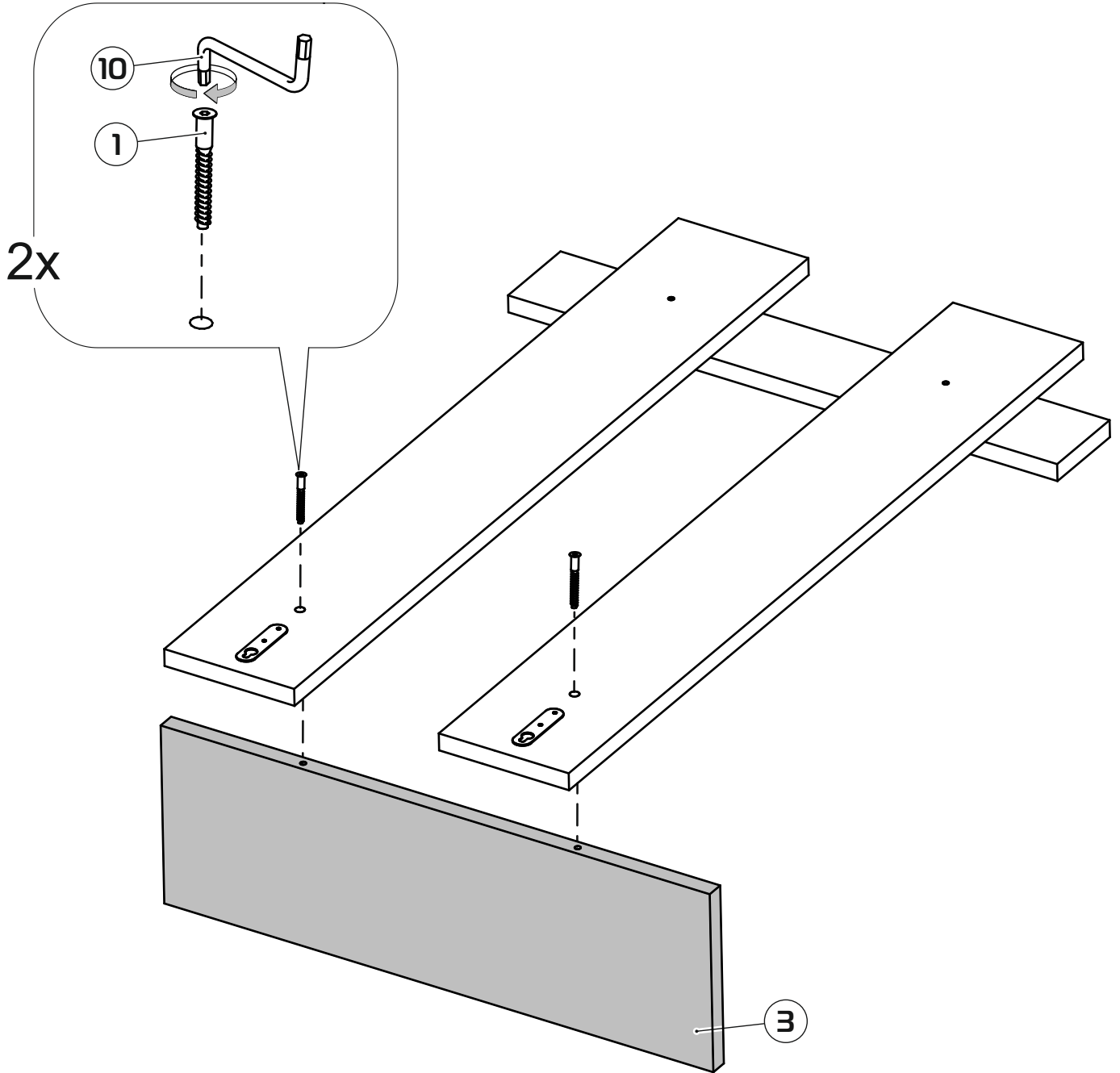


2

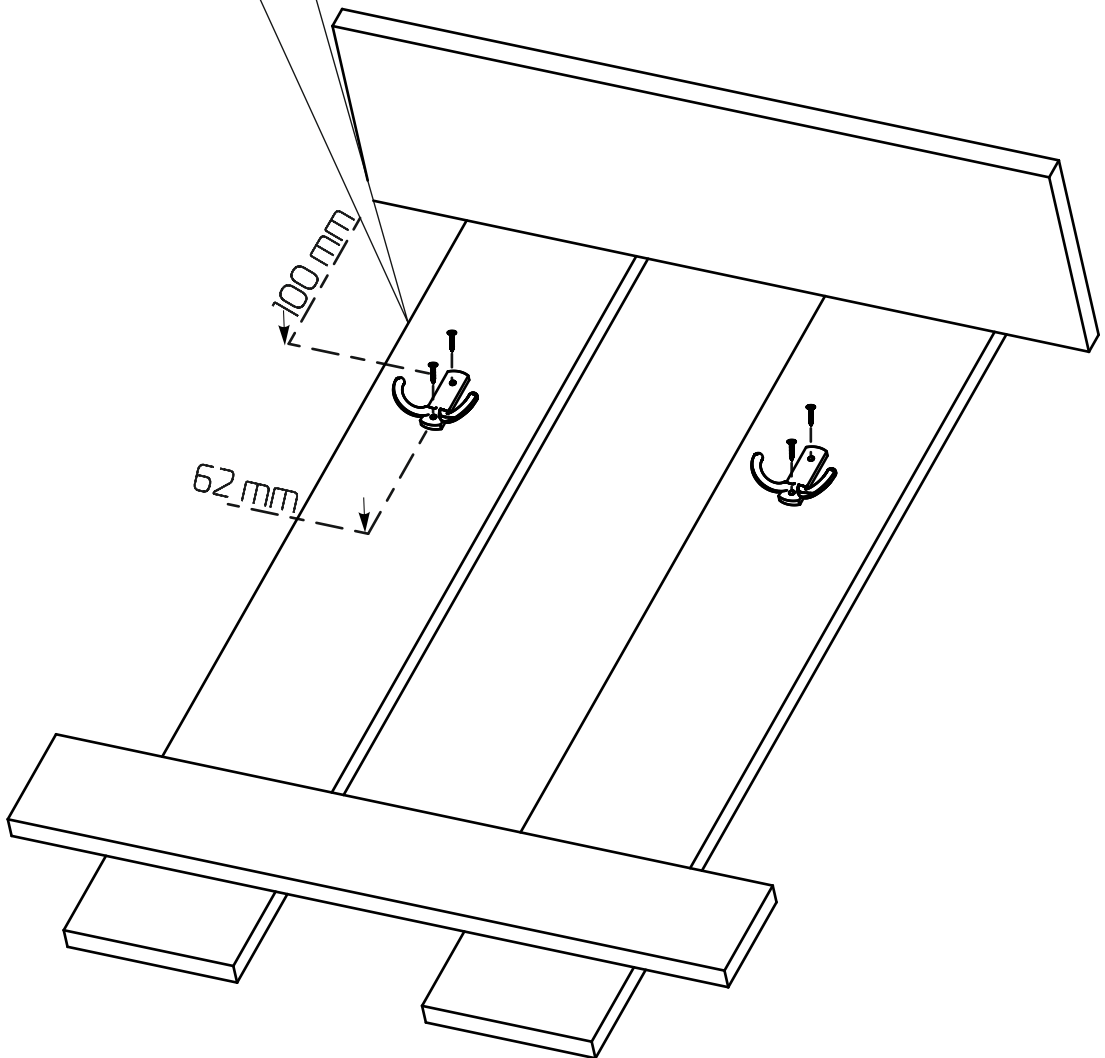
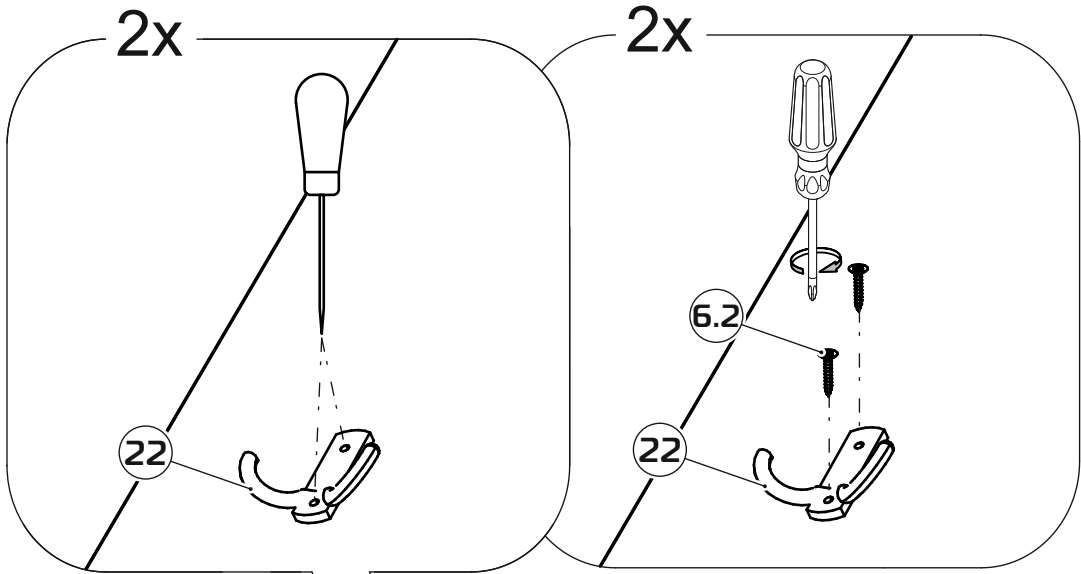
2x



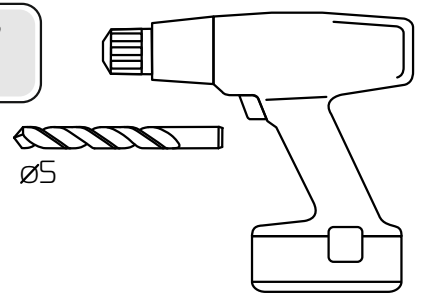
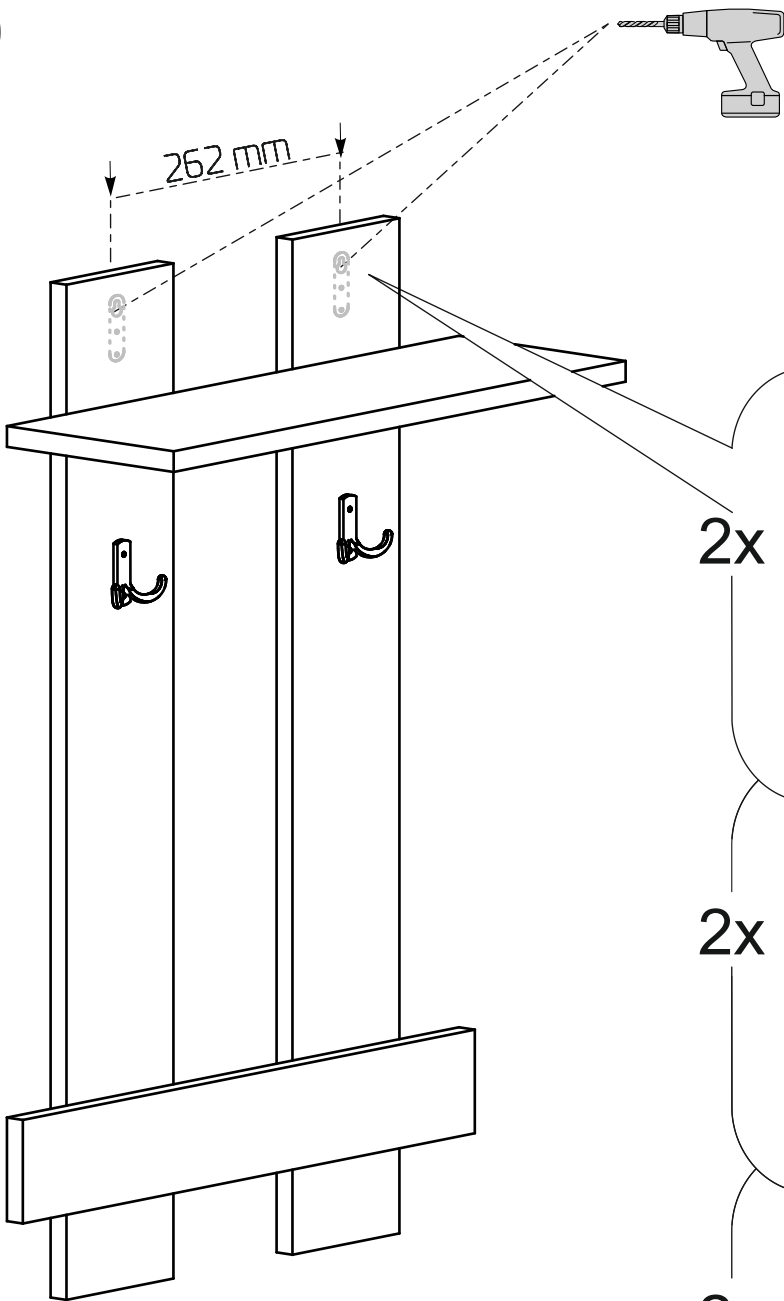
3



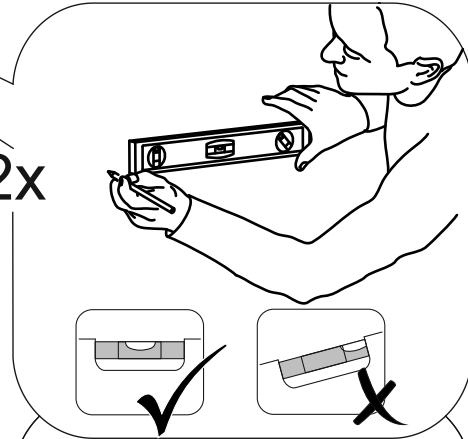
4



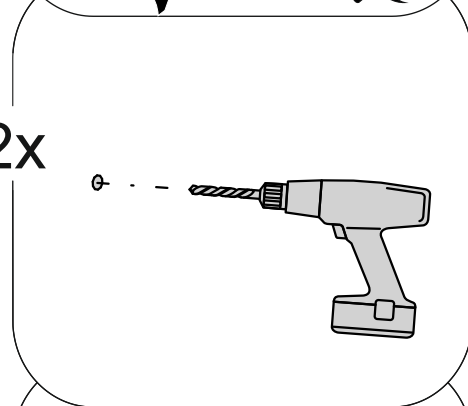
5



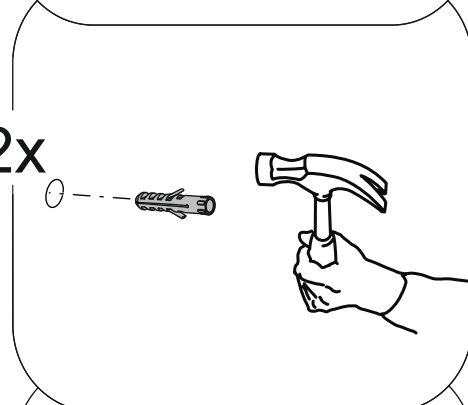
2x



2x



2x



2x

