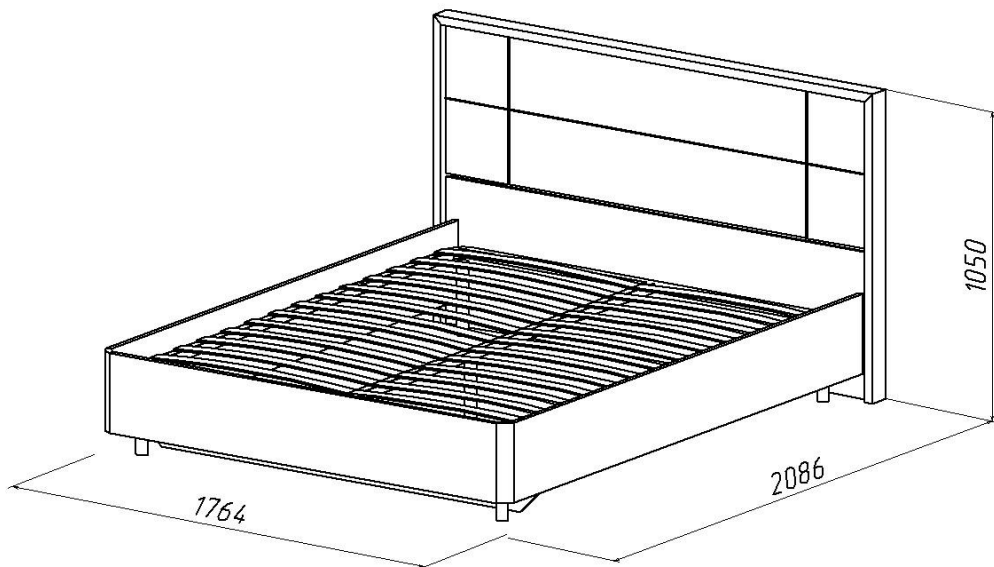


Кровать 2-х сп. (Изд. 235 МК 52) (матрац 2000x1600)*



Инструкция по сборке

1. Кровать поставляется в разобранном виде. Детали и фурнитура упакованы в пакеты. Пакеты транспортировать и хранить горизонтально.
2. Возможна замена фурнитуры и комплектующих по наличию на предприятии.
3. Предприятие оставляет за собой право в изменение в конструкции, лицевой фурнитуры и место ее положения в соответствии с художественным решением.
4. Перед сборкой необходимо:
 - ознакомится с инструкцией по сборке;
 - определить расположение деталей в изделиях в соответствии со схемой сборки и их наличие;
 - проверить наличие необходимой фурнитуры;
 - подготовить необходимый инструмент (молоток, отвертка, ключ для евровинта).
5. Сборку производить на ровном полу, покрытом тканью или бумагой во избежание повреждения фасадных (передних) кромок и загрязнения мебели.
6. Изображение изделия в каталоге, в том числе цвет, рисунок на мебели и другие элементы, могут незначительно отличаться от изделий в продаже.

Фурнитура, прилагающаяся к изделию для самостоятельной установки

25 Евровинт 7x50	26 Стяжка эксцентриковая	59 Опора наконечник	60 Шуруп Ø3x20
			

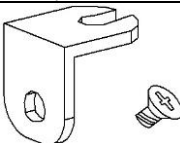
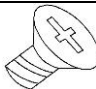


39 Стяжка угловая	39.1 Винт М6х12	22 Саморез Ø4,2x19	Ключ для евровинта
			

Схема соединения евровинтом

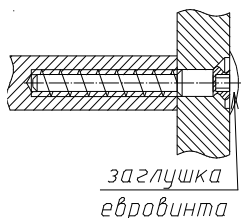


Рис.1

Схема соединения стяжкой эксцентриковой

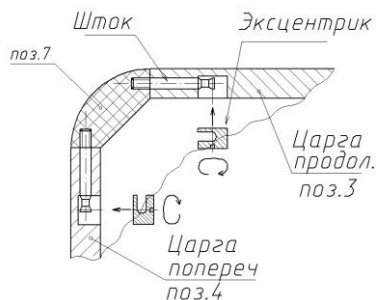


Рис.2

Вид кровати с обратной стороны

Закрепите стяжку угловую (поз.39)
винтом М6х12 (поз.39.1)

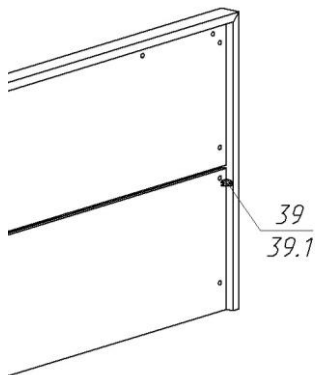
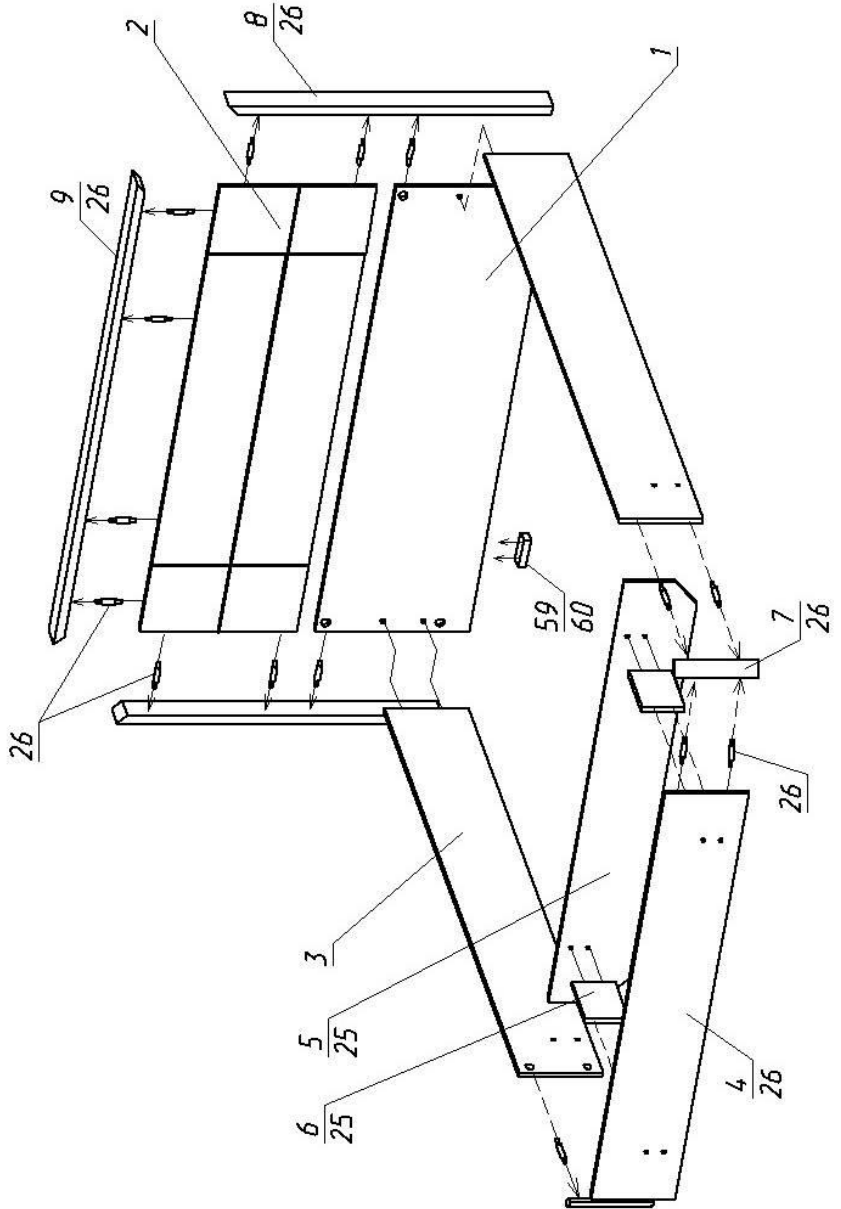


Схема сборки кровати



№					
п/п					
Пакет №1					
1	Спинка со вставками	1704x510	1	2	
Пакет №2					

1	Планка соединительная	272x22	2	7	
2	Брусек вертикальный	L-1048	2	8	
3	Брусек горизонтальный	L-1762	1	9	
Пакет №3					
1	Спинка	1704x498	1	1	
2	Царга поперечная	1554x272	1	4	
3	Стенка вертикальная основания поперечная	1608x247	1	5	
4	Планка продольная	200x140	2	6	
4	Упаковка с фурнитурой		1		
Пакет №4					
1	Царга продольная	1995x272	2	3	1лев; 1пр
Пакет №5					
1	Основание ортопедическое		1		
Выдается отдельно					
1	Матрац*	2000x1600x170	1		

Состав упаковки с фурнитурой и метизами

№ п/п	Наименование детали	Кол.шт.	№ поз.
1	Евровинт 7x50	16	25
2	Заглушка евровинта	16	
3	Стяжка эксцентриковая	20	26
4	Заглушка к стяжке эксцентриковой	20	
5	Опора-наконечник	4	59
6	Шуруп Ø3x20	8	60
7	Стяжка угловая	2	39
8	Винт М6x12	4	39.1
9	Ключ для евровинта	1	

Правила ухода и эксплуатации

Мебель рекомендуется эксплуатировать в проветриваемых помещениях с температурой воздуха не ниже +10°C и относительной влажностью от 45 до 70%. Не рекомендуется ставить мебель ближе 0,5 м. от источников тепла. Следует оберегать ее от повреждения острыми предметами, от попадания воды, растворителей и прямых солнечных лучей.

Периодически рекомендуется протирать поверхность изделий сухой мягкой тканью.

В процессе эксплуатации изделия возможно ослабление крепежной фурнитуры, необходимо периодически затягивать ослабленные болтовые и винтовые соединения, а также эксцентриковые стяжки.

Производитель гарантирует соответствие мебели требованиям ГОСТ16371-93 при соблюдении покупателем условий транспортирования, хранения, сборки и эксплуатации ее в течение 24 месяцев со дня продажи.