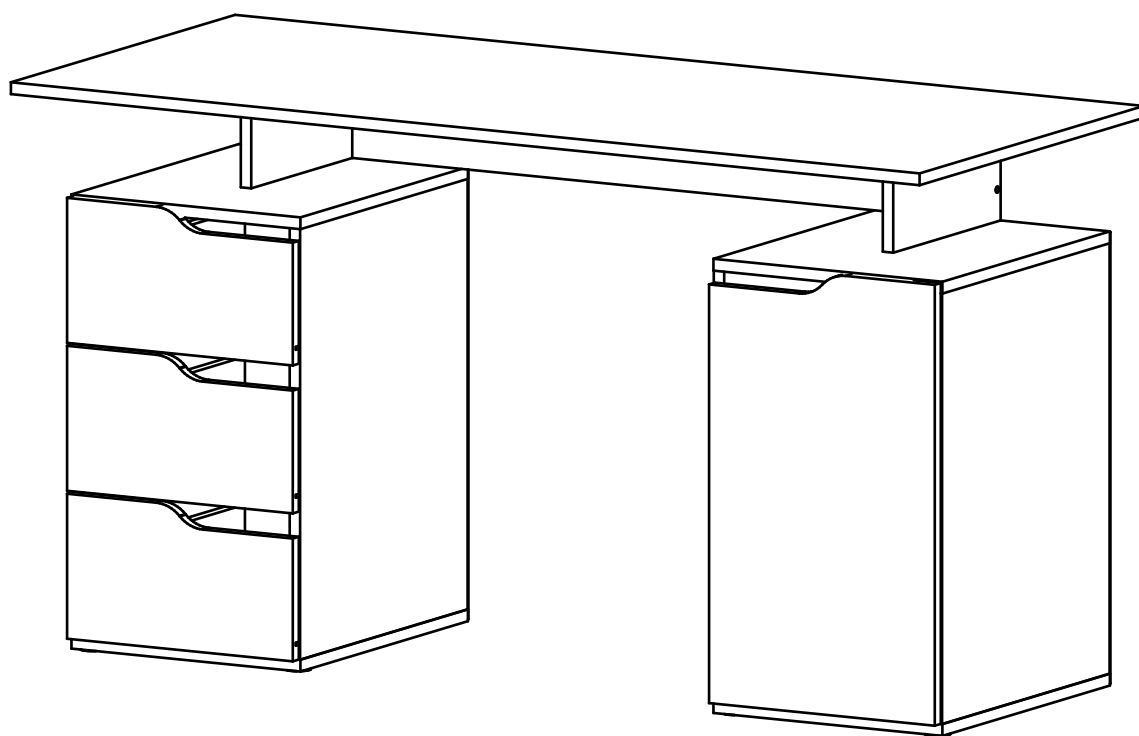


СТОЛ

«НЕЙТ-3»

инструкция по сборке





Перед сборкой:

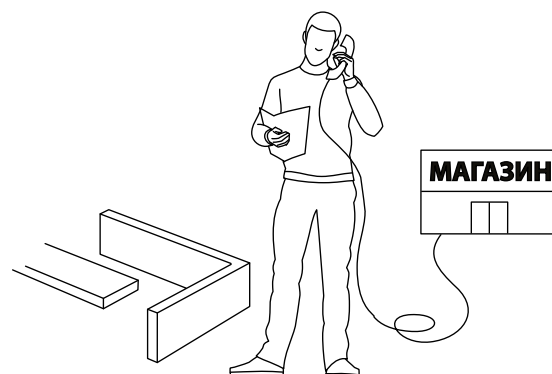
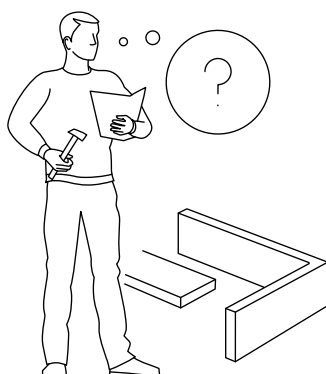
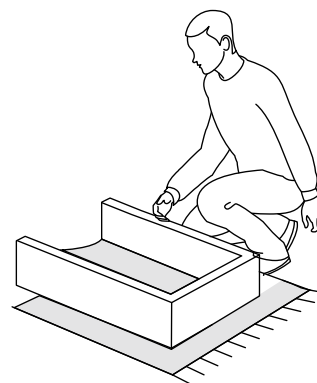
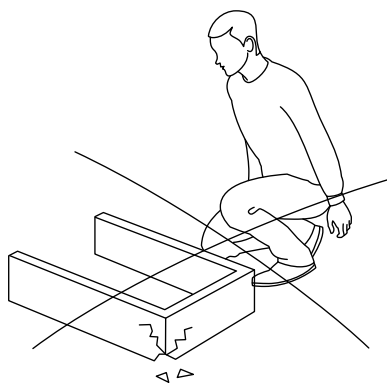
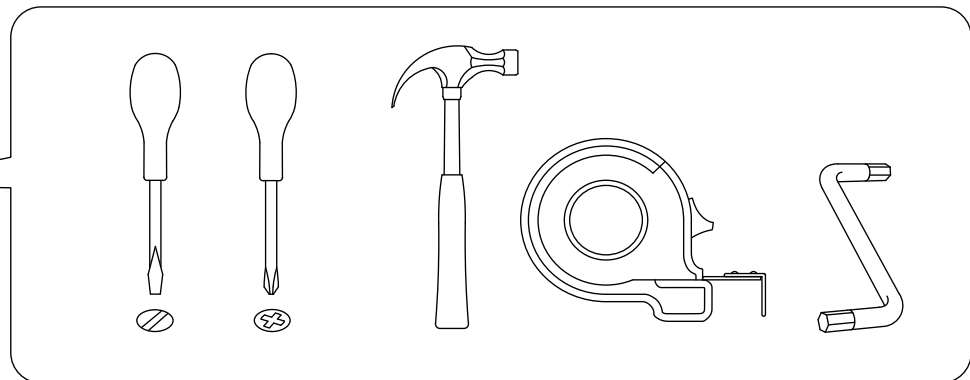
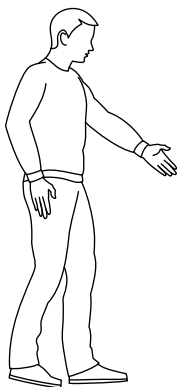
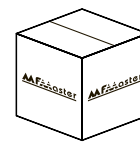


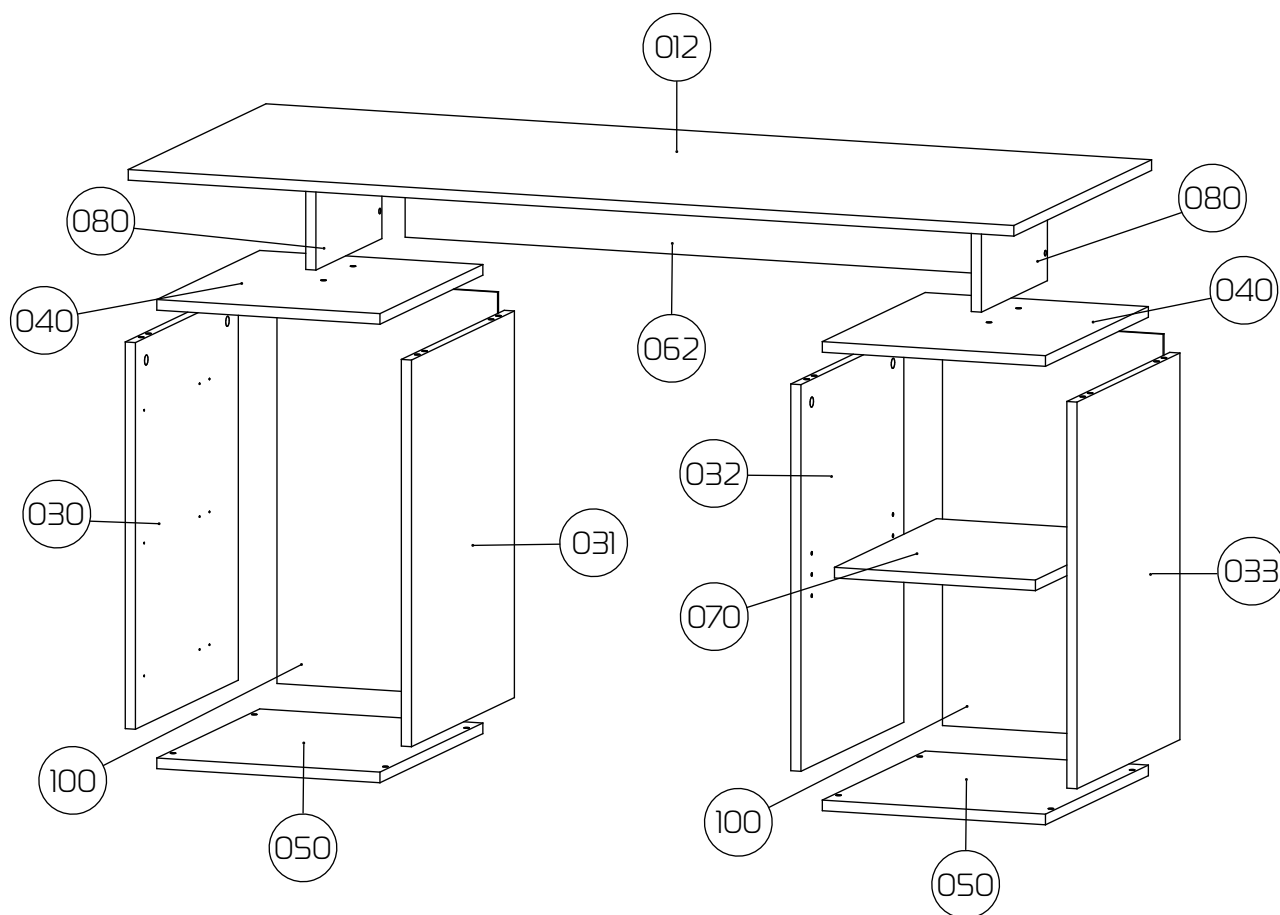
120 мин

- Проверьте внешний вид и целостность деталей в упаковке.
Претензии по их повреждению принимаются только при отсутствии следов сборки на деталях.
- Сохраните упаковку и паспорт изделия до окончания сборки.
При выявлении в процессе сборки брака и некомплектности изделия для оформления претензии необходимо предоставить информацию с этикетки и паспорта изделия.
- Проверьте количество деталей и фурнитуры по перечню.
Предприятие - изготовитель оставляет за собой право вносить конструктивные изменения в изделие, заменять фурнитуру и метизы на аналогичные. При недокомплекте или поломке детали обратитесь в магазин для её замены.
- Соблюдайте порядок сборки, приводимый в данной инструкции.
При несоблюдении инструкций по сборке и эксплуатации с компании - производителя снимаются гарантийные обязательства.



Обращаем Ваше внимание на то, что продукция фабрики Мастер продаётся только в оригинальной упаковке с логотипом MF Master. Остерегайтесь подделок!

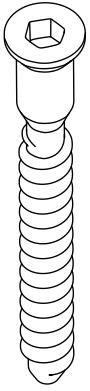




- 012 - Столешница (1397x597x16) - 1шт
- 030 - Бок тумбы левый (582x446x16) - 1шт
- 031 - Бок тумбы правый(582x446x16) - 1шт
- 032 - Бок тумбы левый (582x446x16) - 1шт
- 033 - Бок правый (582x446x16) - 1шт
- 040 - Крышка тумбы (352x446x16) - 2шт
- 050 - Дно тумбы (352x446x16) - 2шт
- 062 - Царга (97x150x16) - 1шт
- 070 - Полка вкладная (317x442x16) - 1шт
- 080 - Опора (286x150x16) - 2шт
- 100 - Задняя стенка ДВП (610x348x3) -2шт

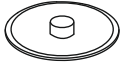
1:1

1



28x

2



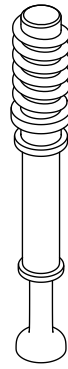
28x

3.1



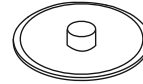
20x

3.3



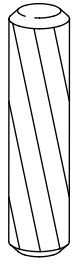
20x

4



20x

5



20x

6.1



44x

7



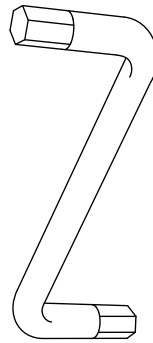
70x

8



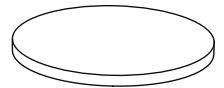
4x

10



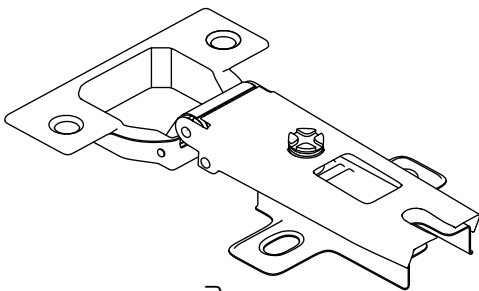
1x

11.1



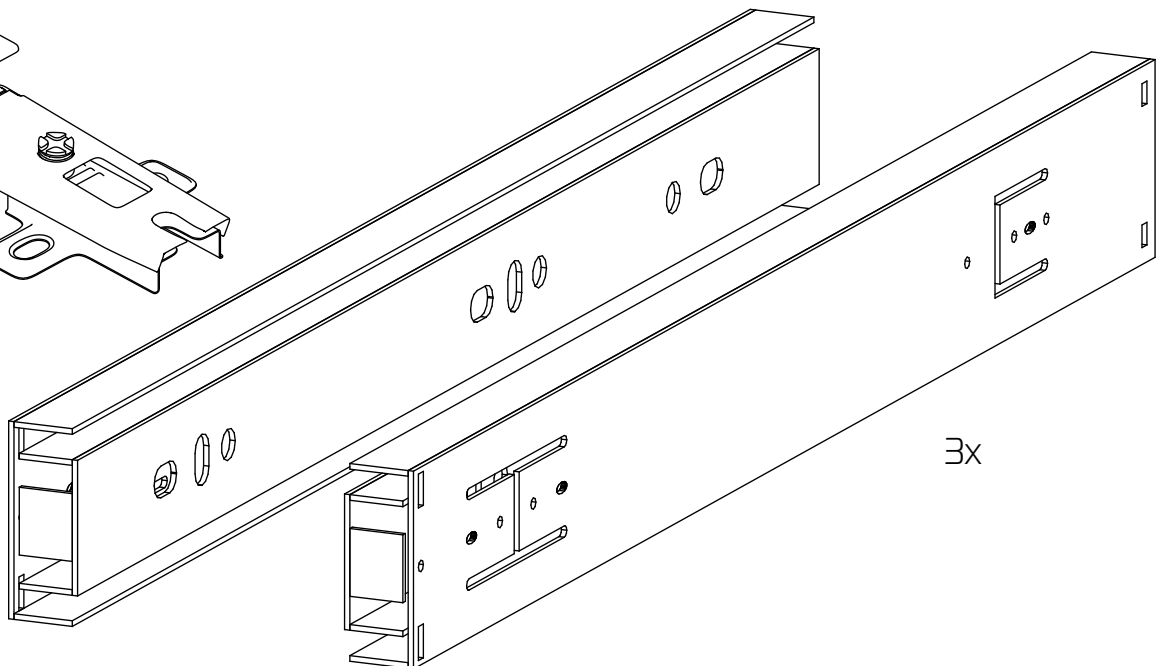
8x

18.1



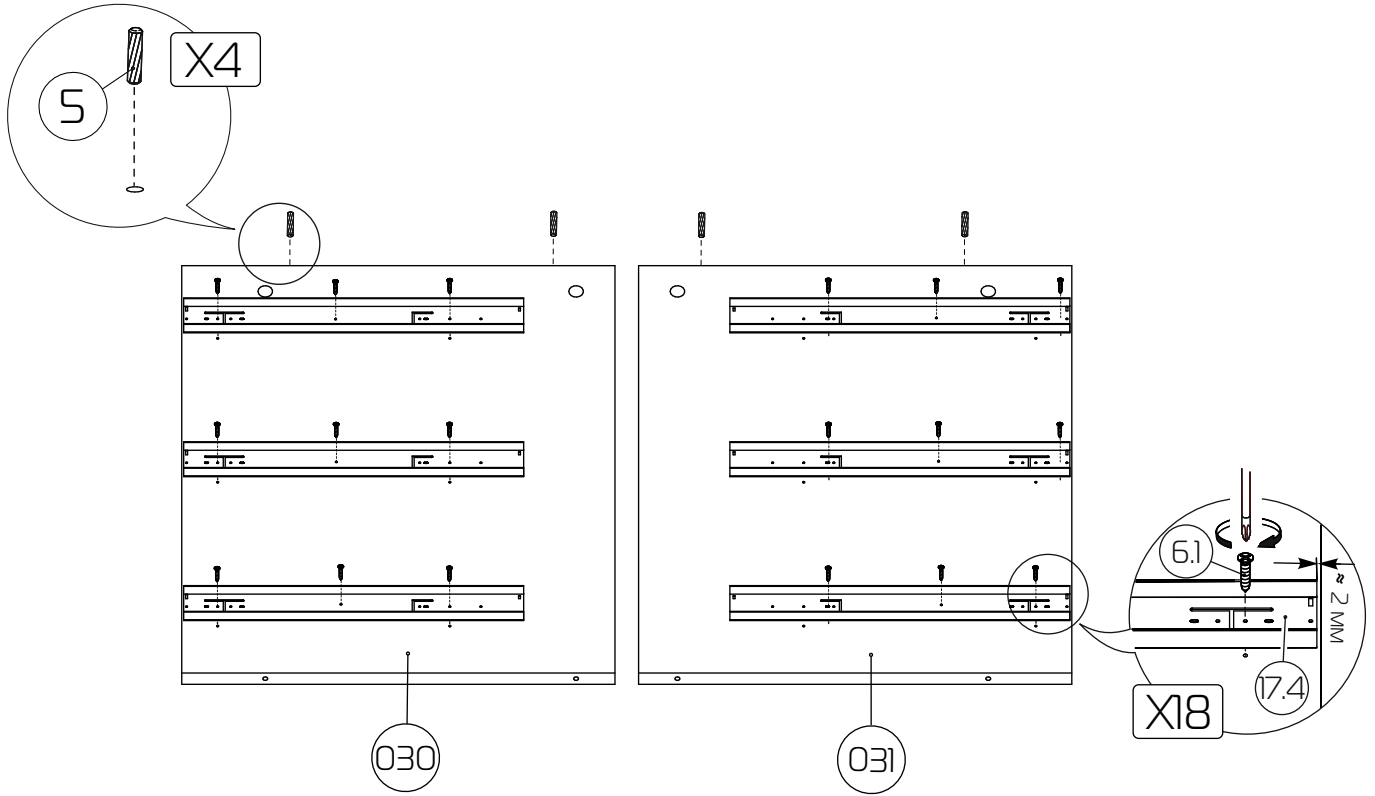
2x

17.3

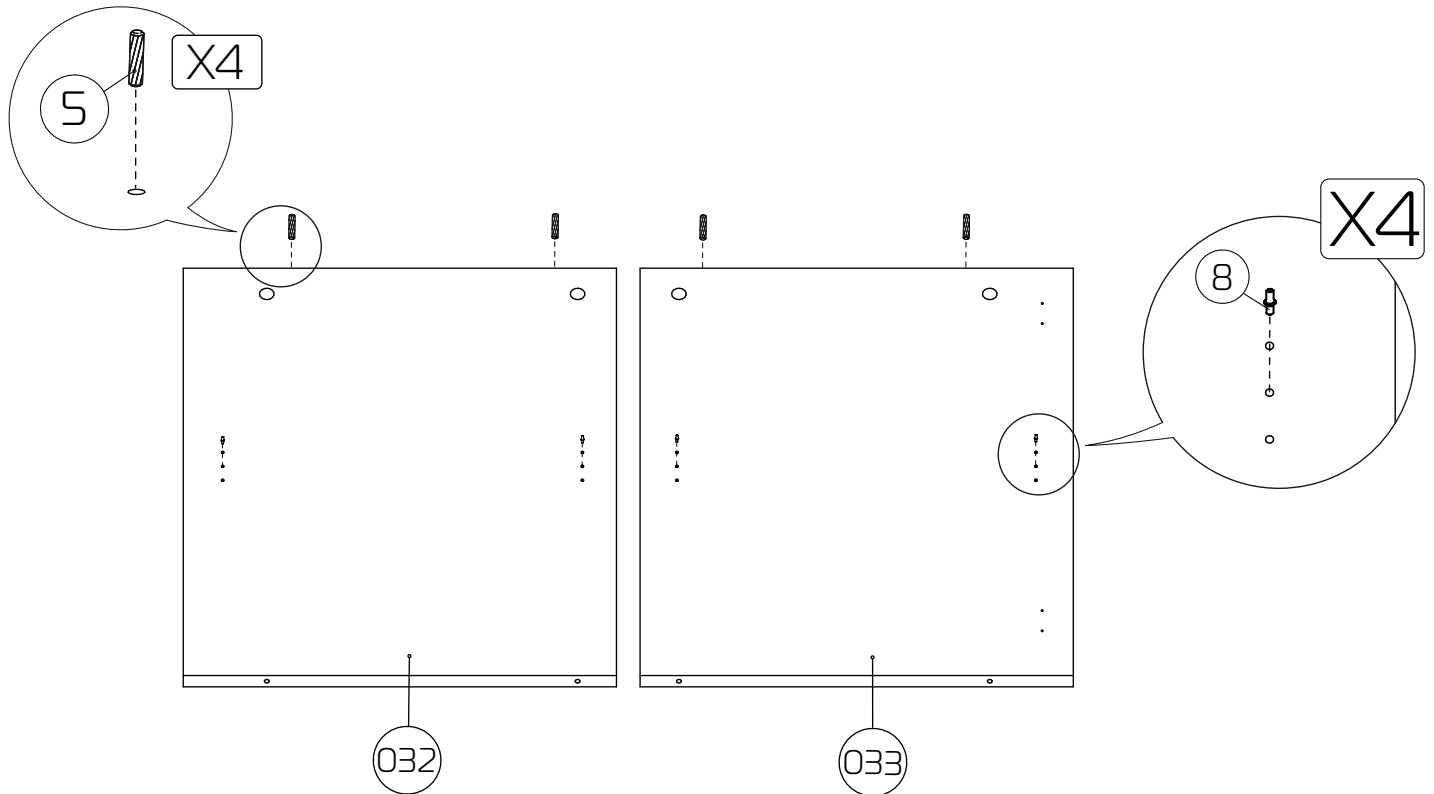


3x

1

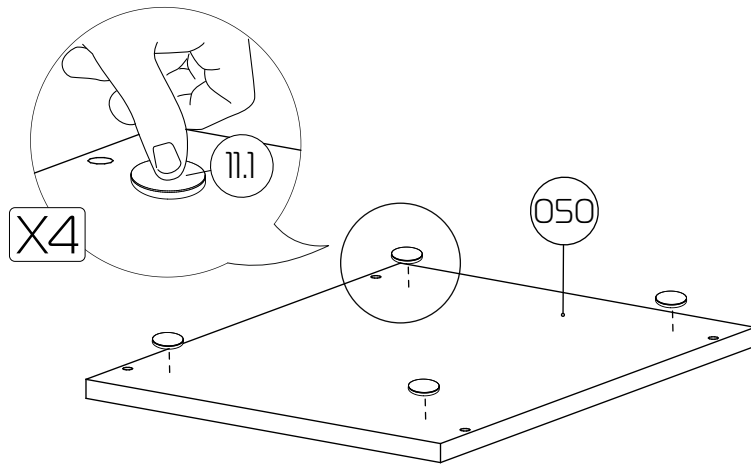


2

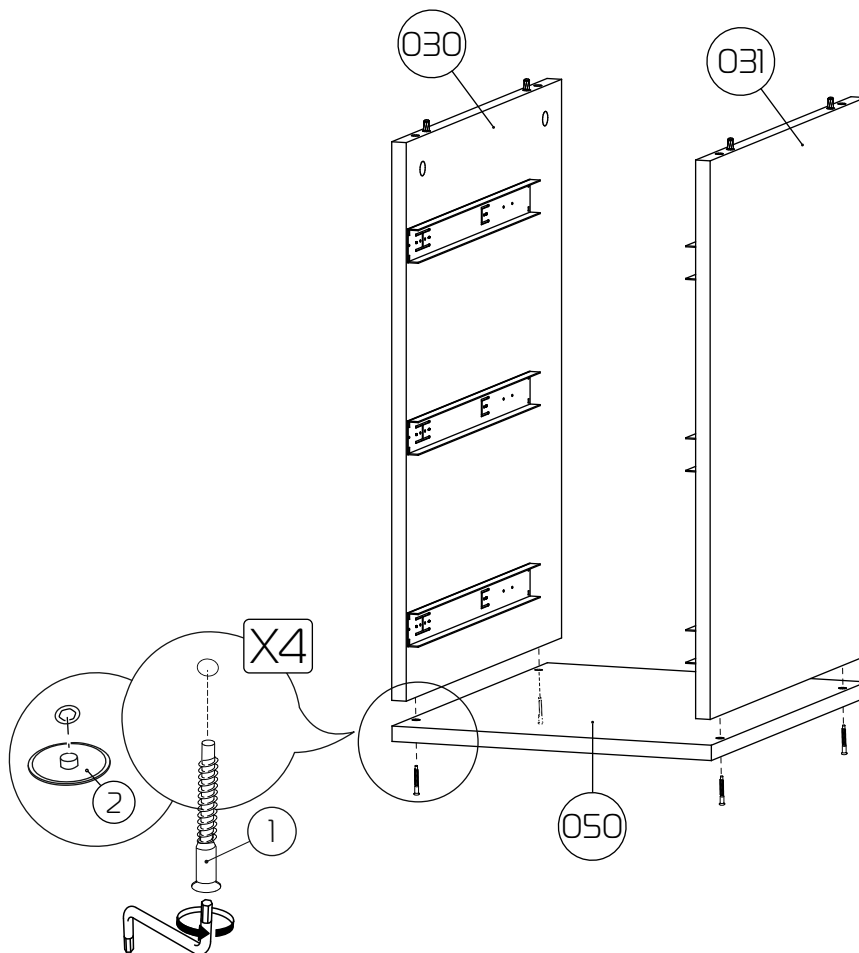


3

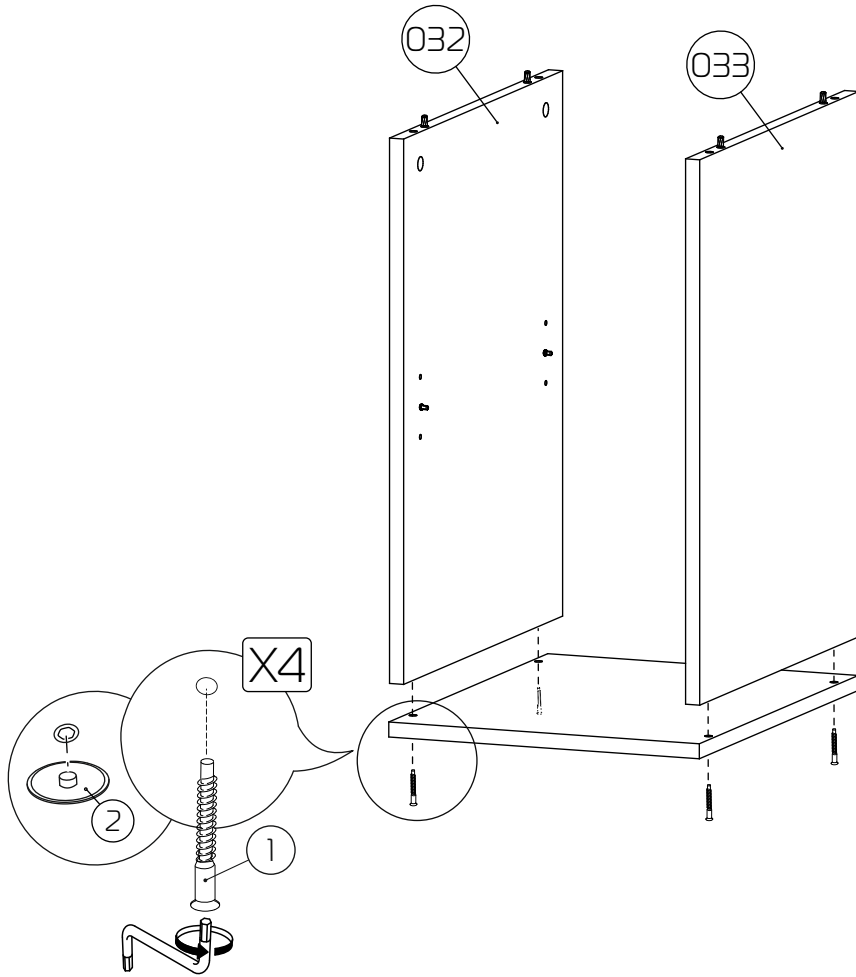
X2



4

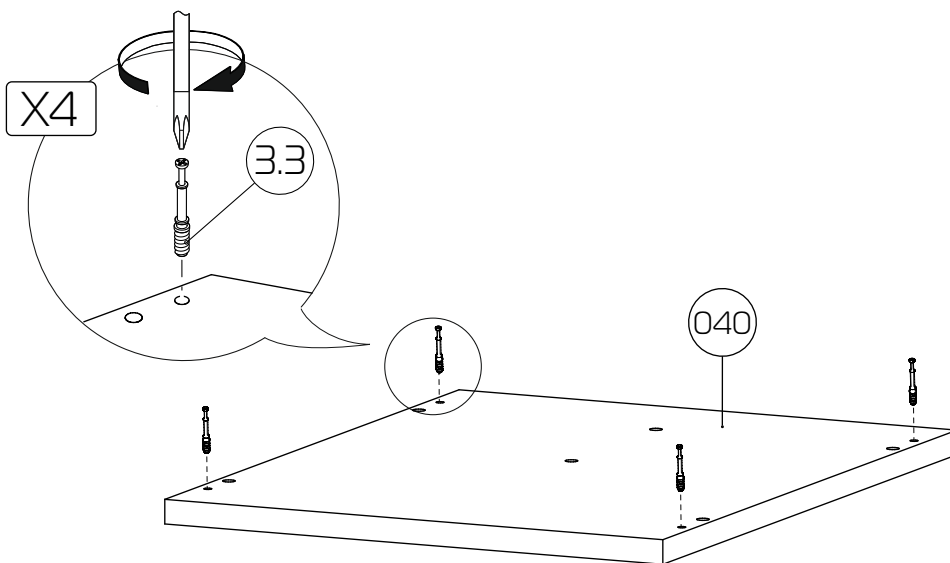


5

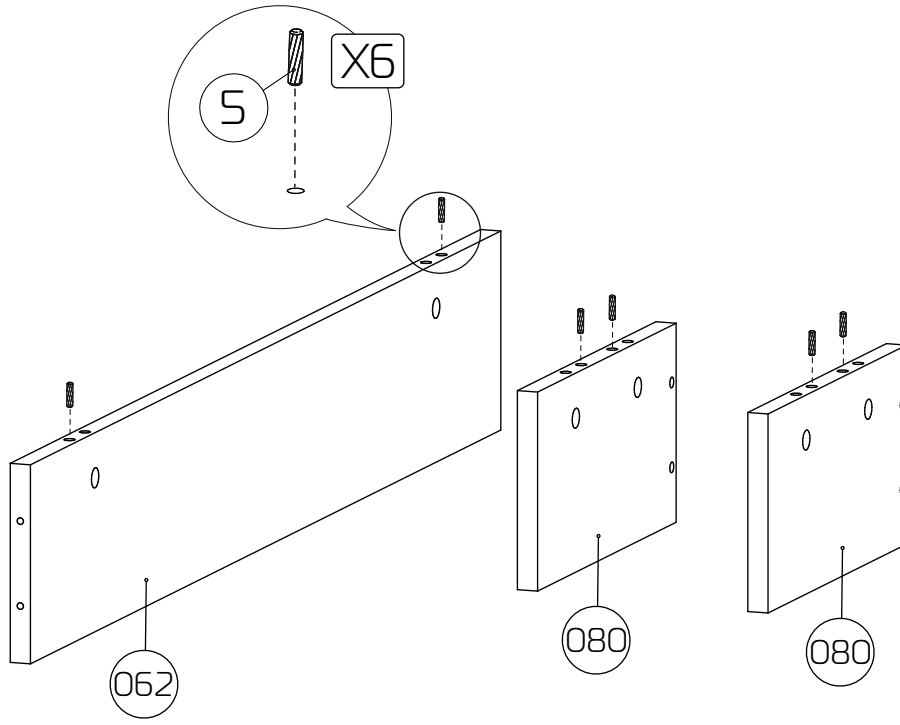


6

X2

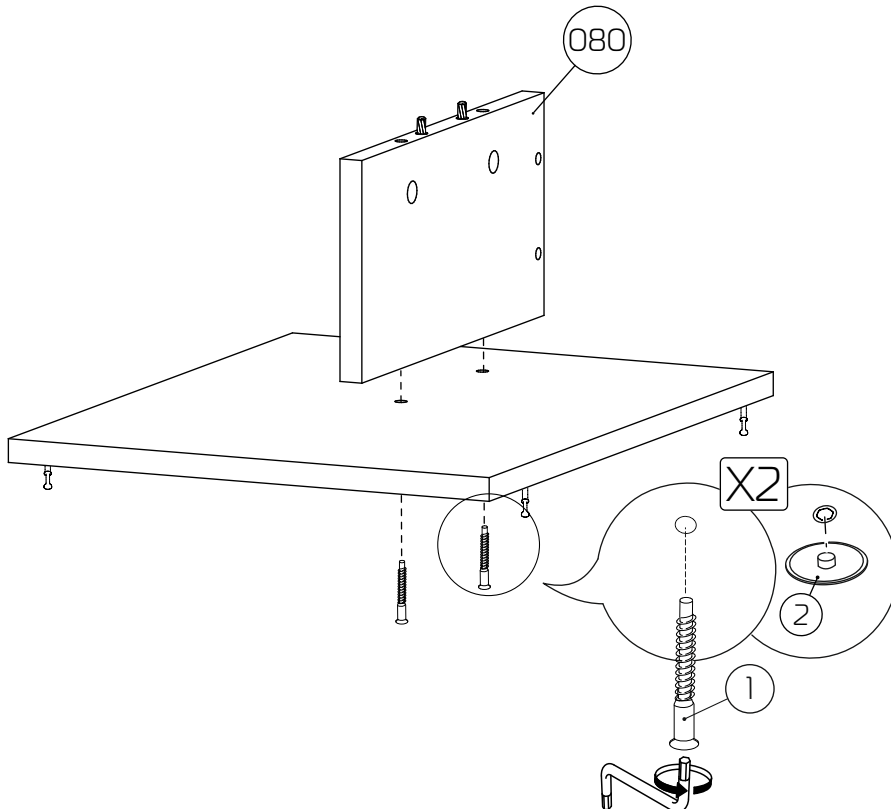


7

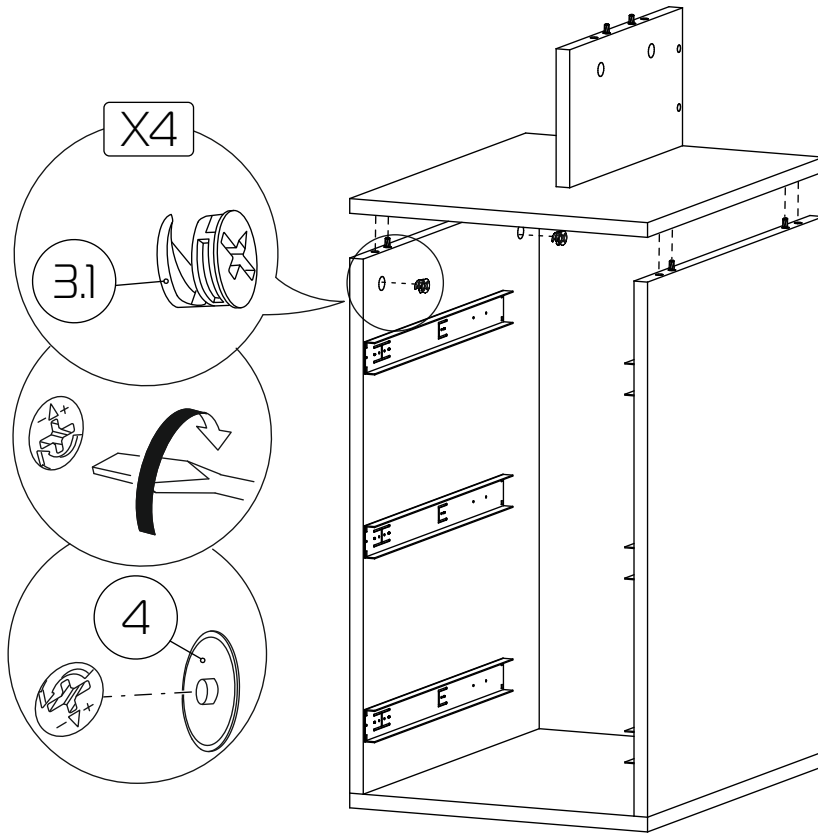


8

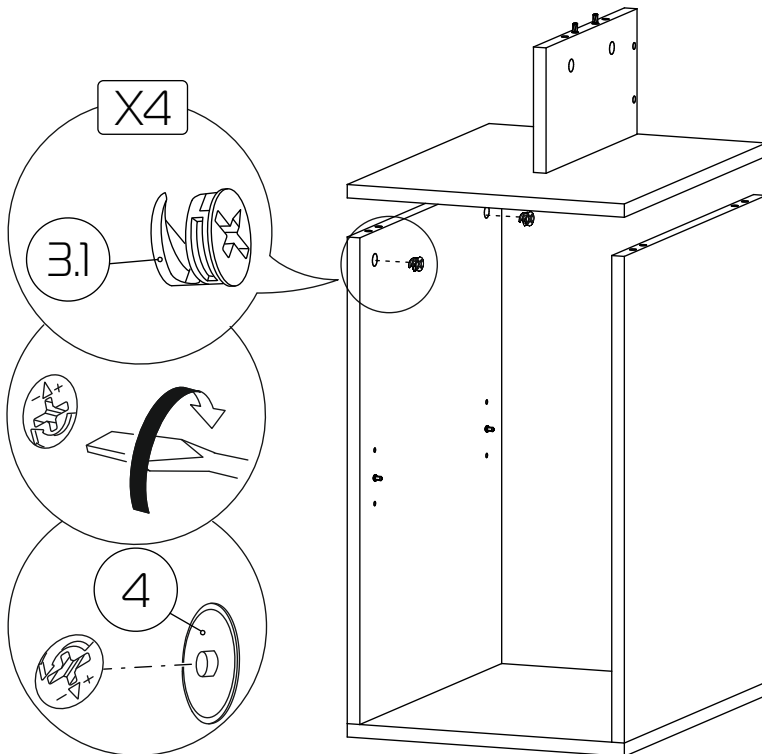
X2



9

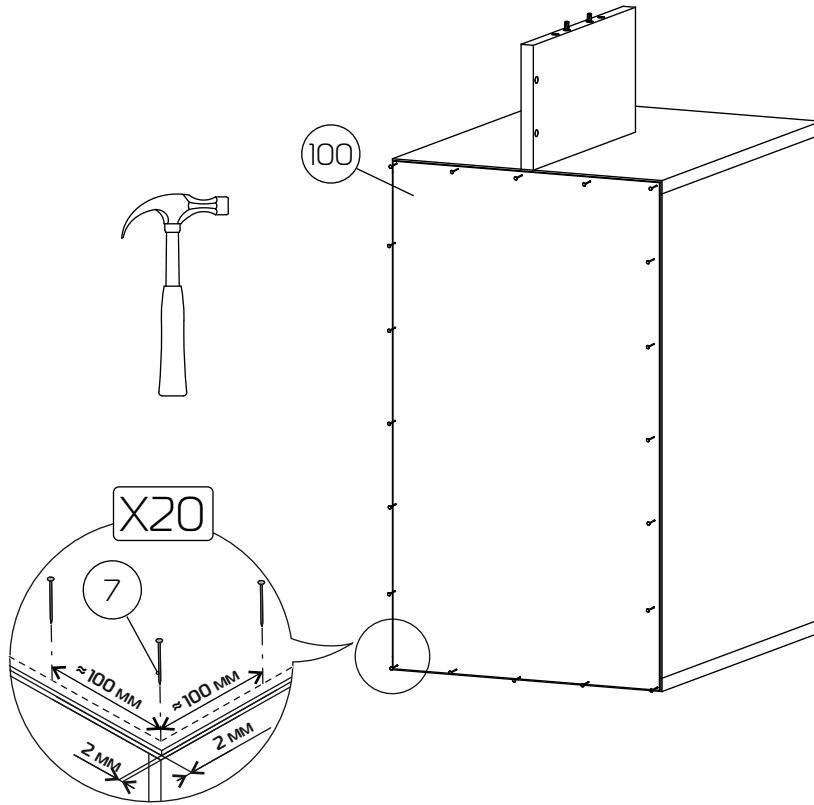


10

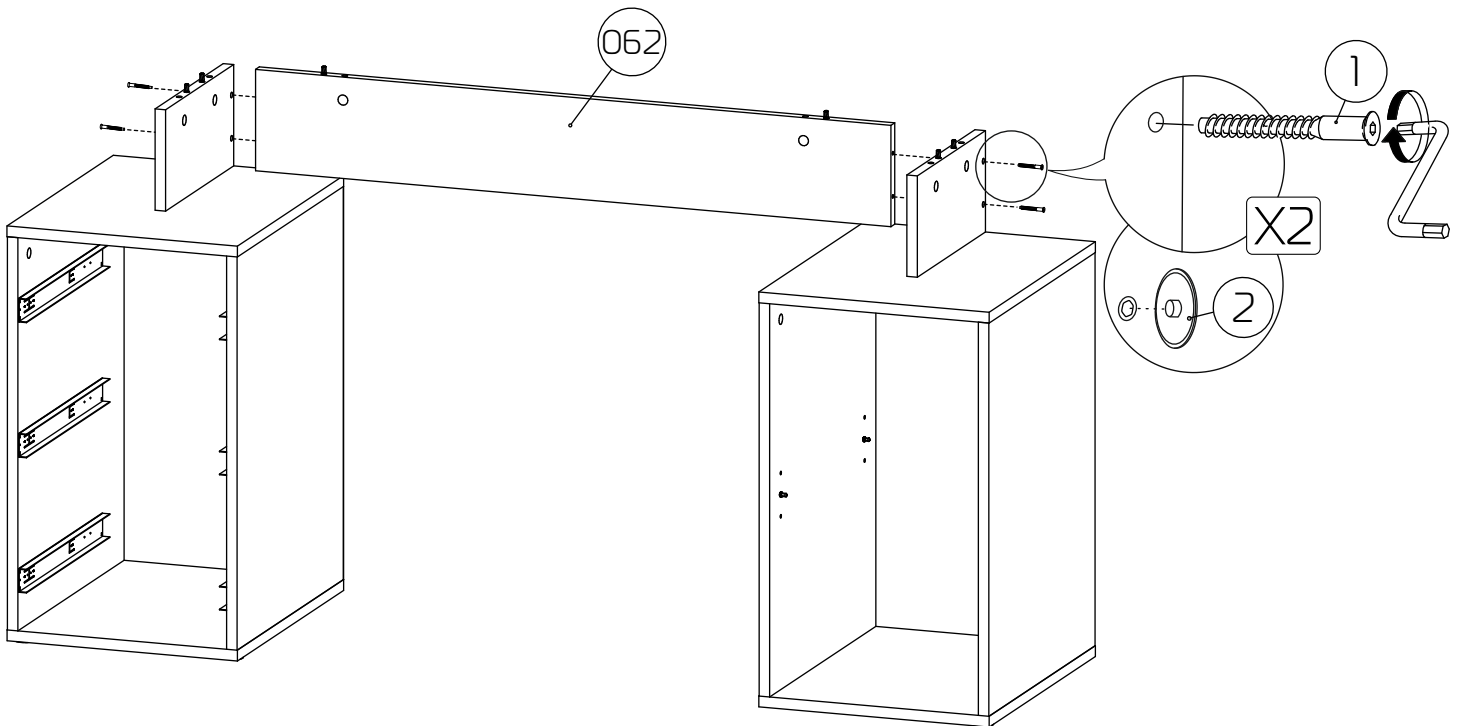


11

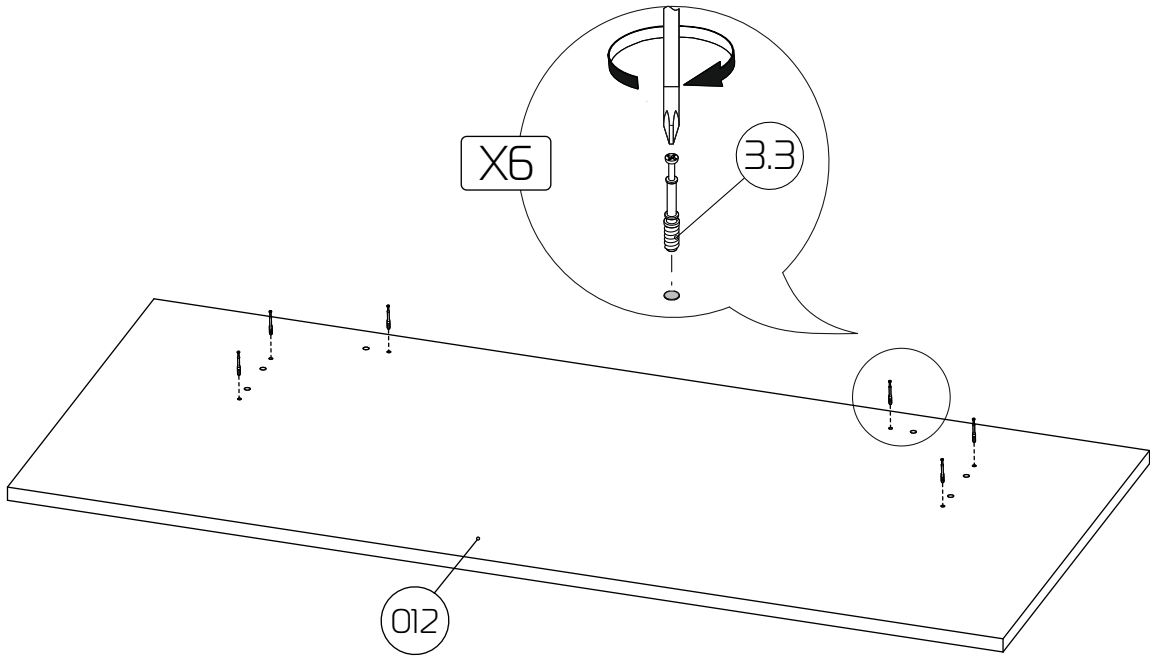
X2



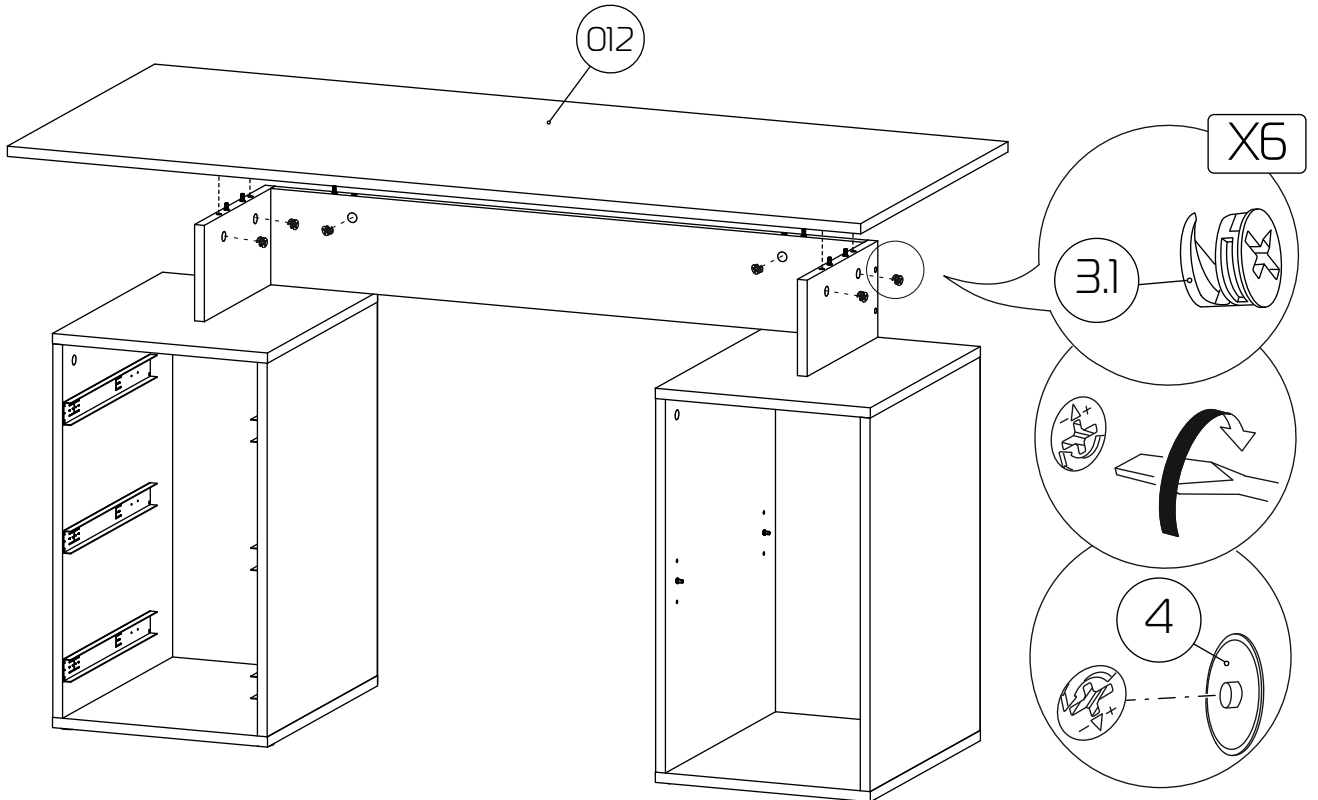
12



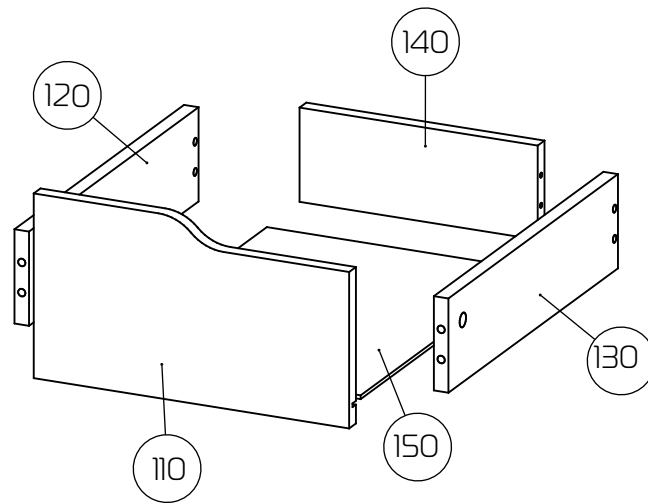
13



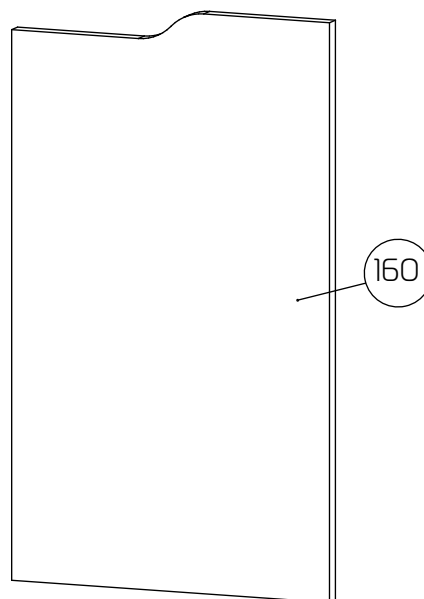
14



Сборка ящиков и двери
стола «Нейт-3»

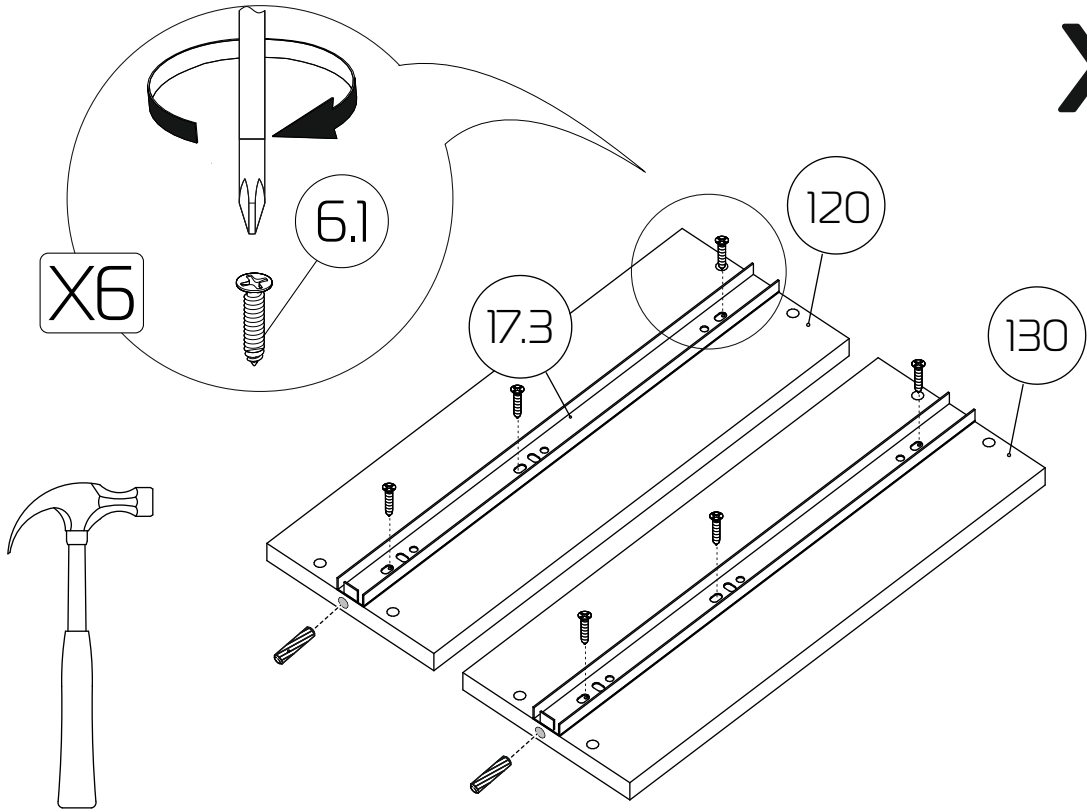


- ① - Фасад ящика (347x196x16) - 3шт
- ② - Бок ящика левый (400x100x16) - 3шт
- ③ - Бок ящика правый (400x100x16) - 3шт
- ④ - З/стенка ящика (262x100x16) - 3шт
- ⑤ - Дно ящика ХДФ (405x292x3) - 3шт

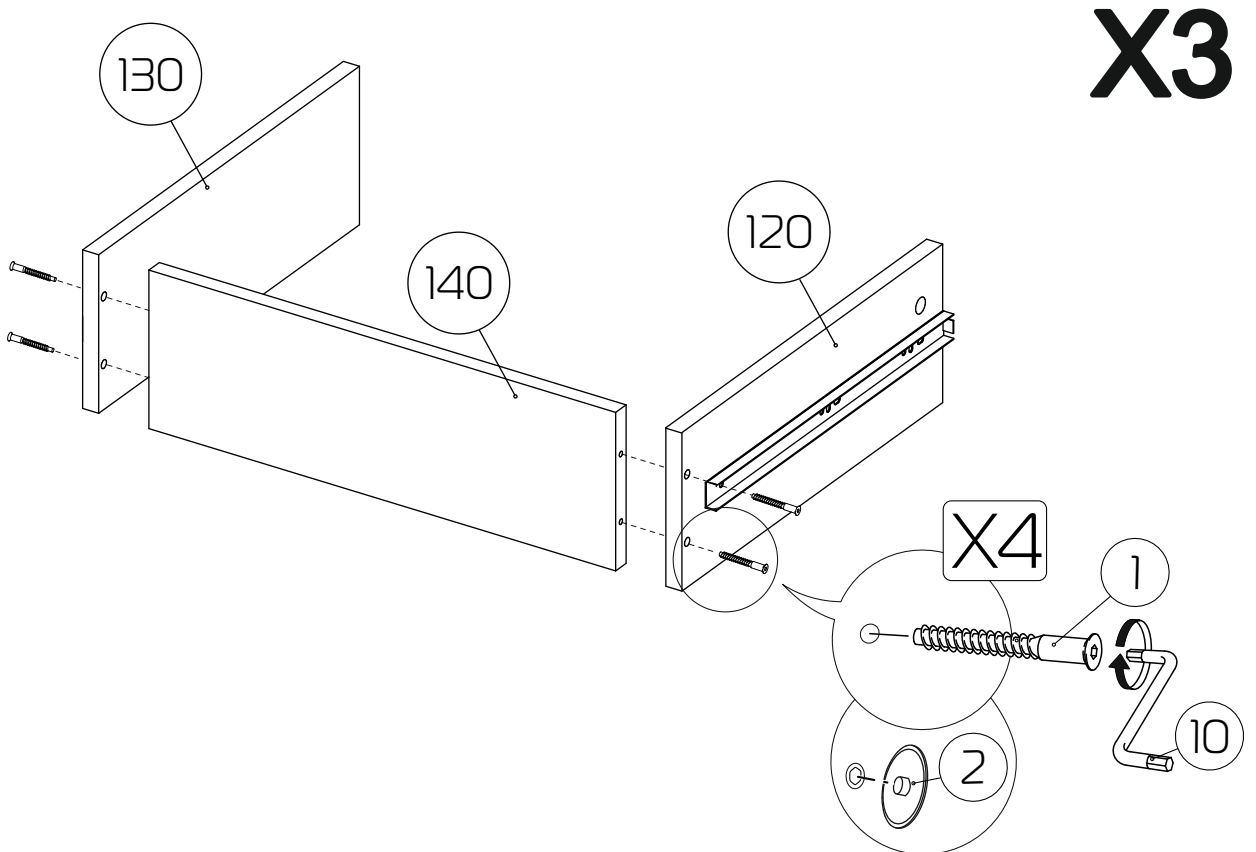


- ⑥ - Дверь (596x347x16) - 1шт

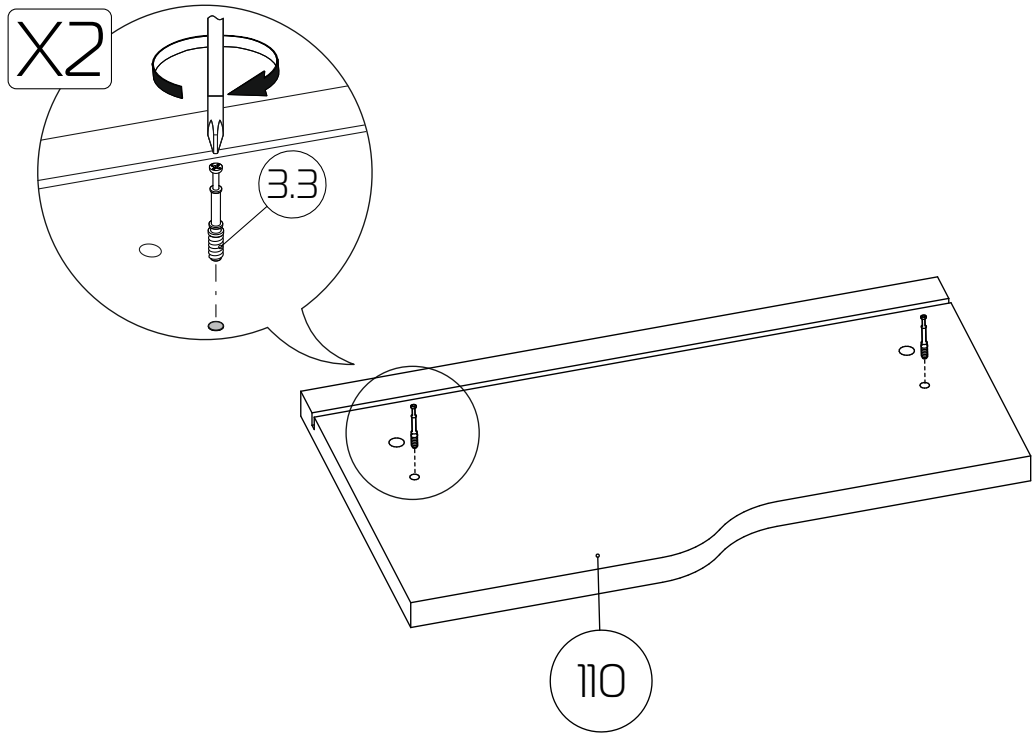
15



16

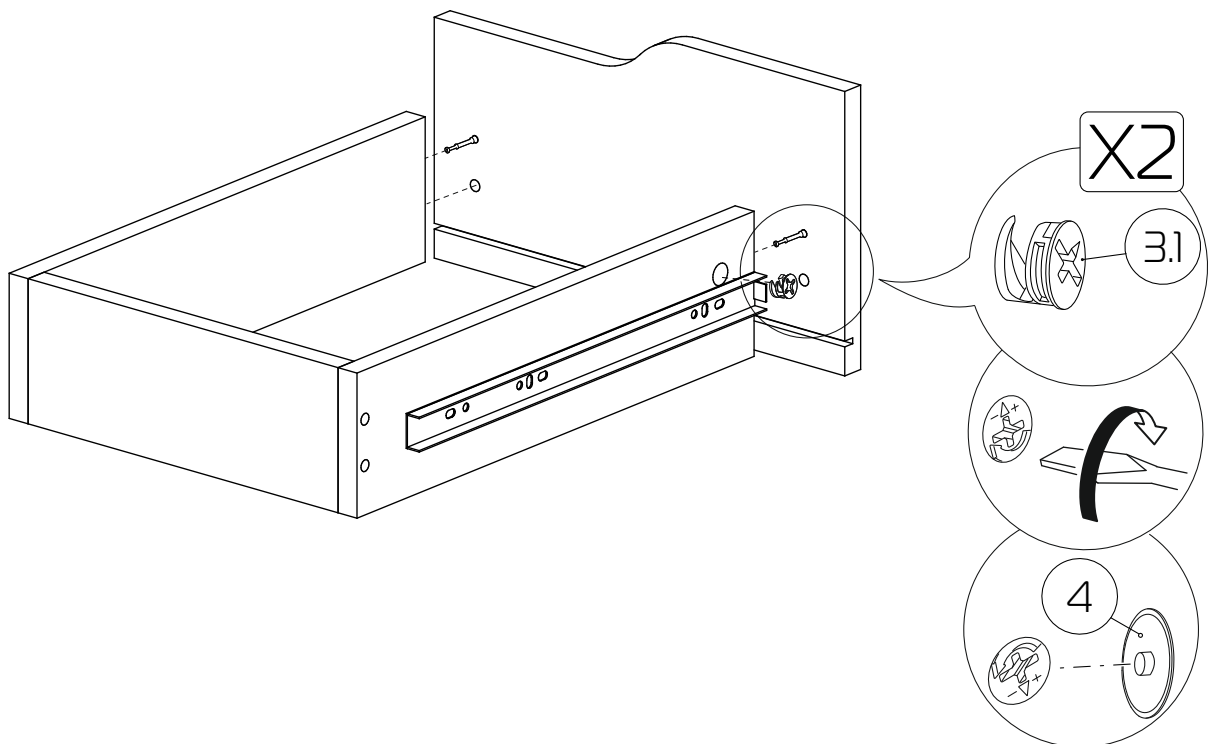


17



X3

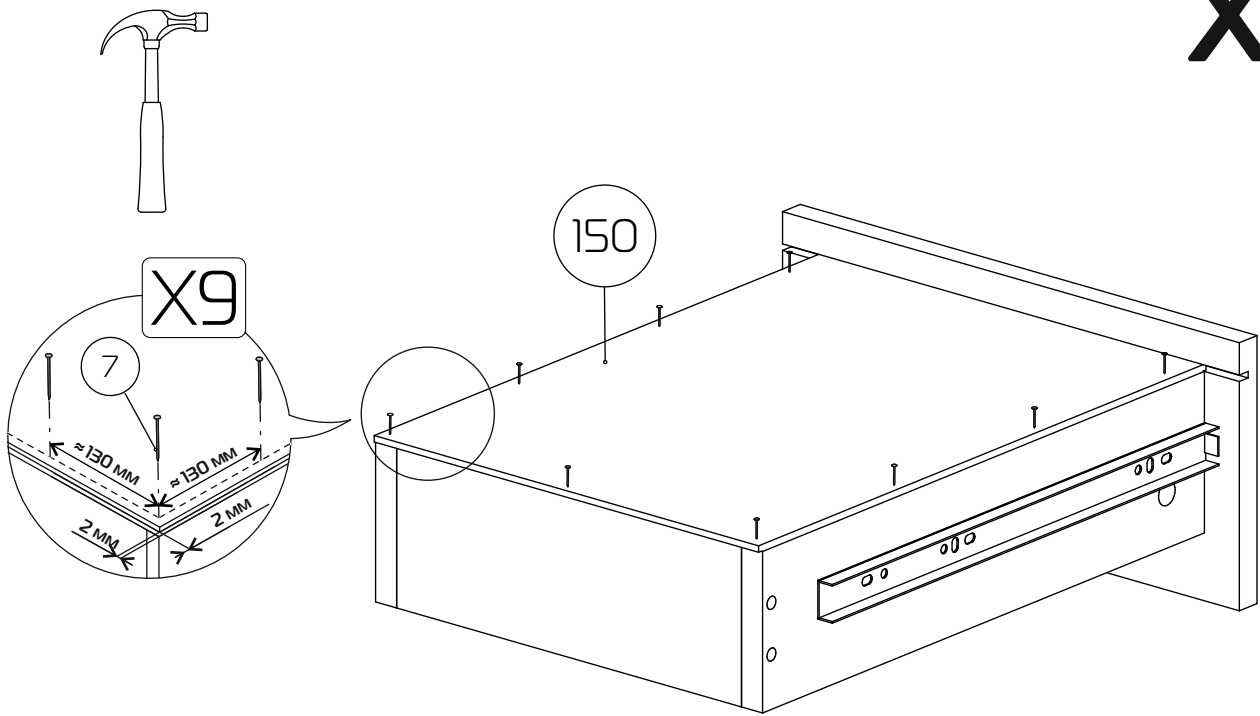
18



X3

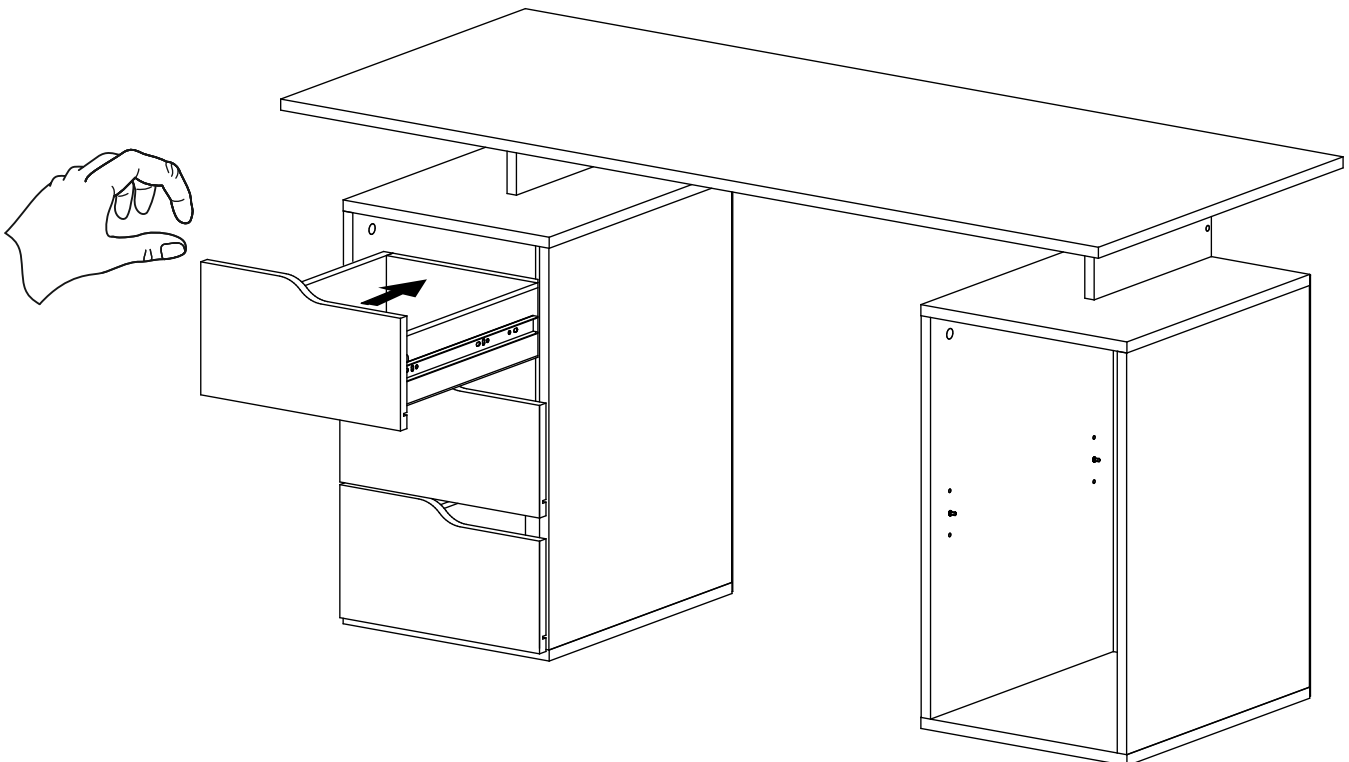
19

X3

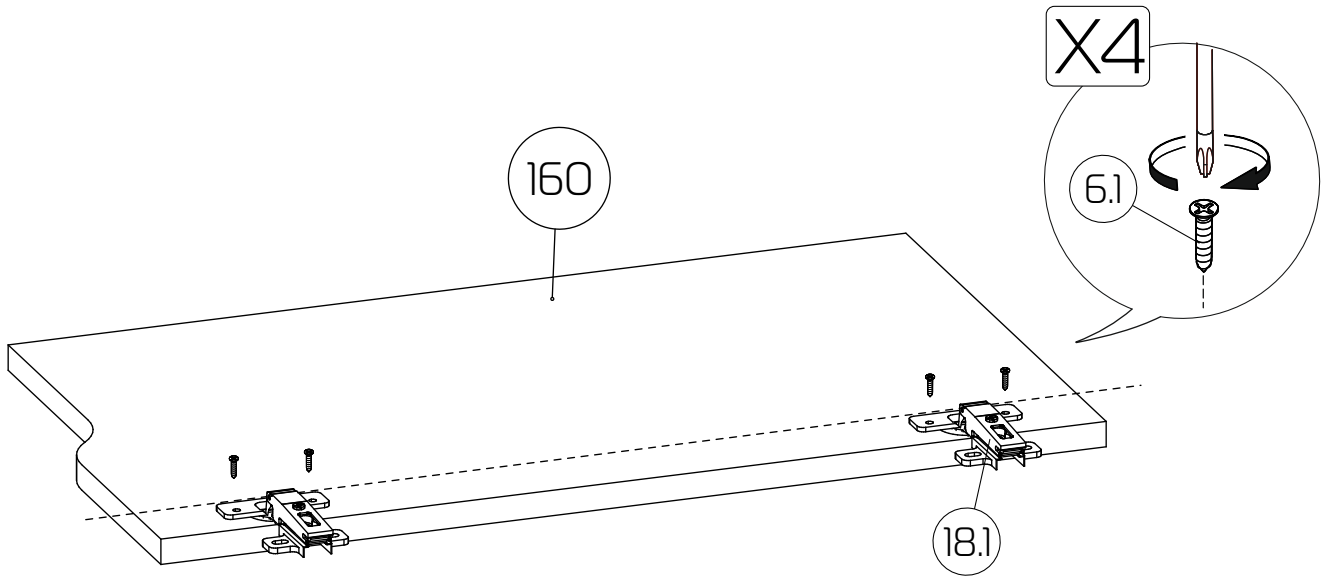


20

X3



21



22

