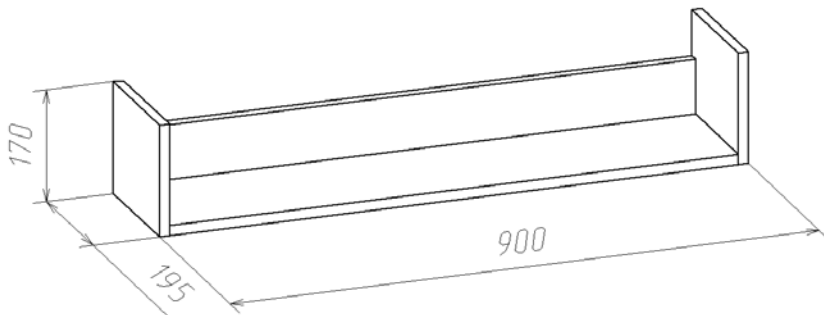


## Полка навесная открытая (Изд №19 Набор мебели МДК 4.12)



### Инструкция по сборке

1. Изделие поставляется в разобранном виде. Детали и фурнитура упакованы в пакеты. Пакеты транспортировать и хранить горизонтально.
2. Возможна замена фурнитуры и комплектующих по наличию на предприятии.
3. Предприятие оставляет за собой право в изменение в конструкции, лицевой фурнитуры и место ее положения в соответствии с художественным решением.
4. Перед сборкой необходимо:
  - ознакомится с инструкцией по сборке;
  - определить расположение деталей в изделиях в соответствии со схемой сборки и их наличие;
  - проверить наличие необходимой фурнитуры;
  - подготовить необходимый инструмент (ключ для евровинта, отвертка).
5. Сборку производить на ровном полу, покрытом тканью или бумагой во избежание повреждения фасадных (передних) кромок и загрязнения мебели.

### Порядок сборки изделия

1. Собрать каркас полки по схеме сборки (рис.1) с помощью евровинтов (поз.25).
2. Шурупами Ø4x30 к вертикальным стенкам прикрутить металлические подвески (поз 66).
3. Фурнитура для крепления к стене не прилагается.

### Фурнитура, прилагающаяся к изделию для самостоятельной установки

25 Евровинт	31 Шуруп Ø4x30	66 Подвеска плоская

### Схема сборки изделия

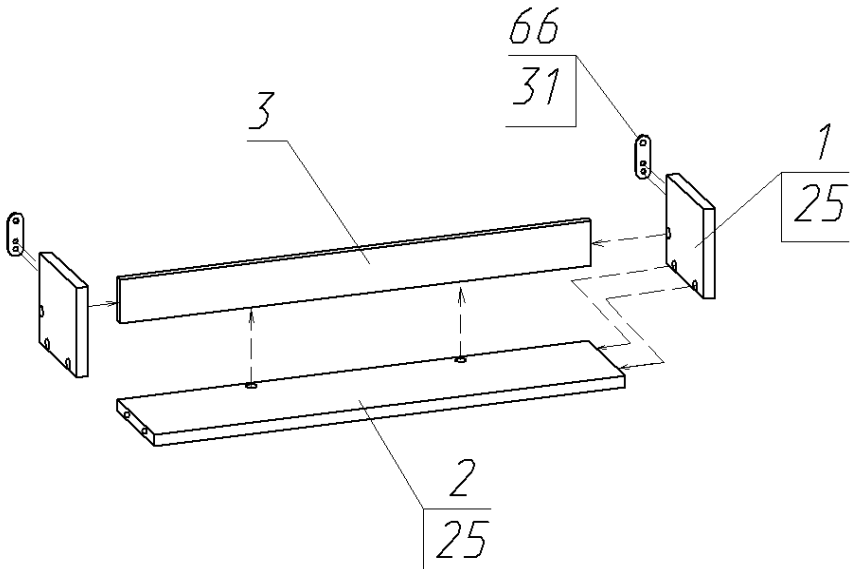


Рис.1

Состав пакета					
№ п/п	Наименование детали	Размеры, мм.	Кол шт.	№ поз.	Примеч.
<b>Пакет</b>					
1	Стенка вертикальная	195x170	2	1	
2	Стенка горизонтальная	195x868	1	2	
3	Стенка вертикальная задняя	868x84	1	3	
4	Упаковка с фурнитурой		1		

### Состав упаковки с фурнитурой и метизами

№	Наименование	Кол. шт.	№ поз.
1	Евровинт	8	25
2	Заглушка для евровинта	8	
3	Шуруп Ø4x30	4	31
4	Подвеска плоская	2	66
5	Ключ для евровинта	1	

### Правила ухода и эксплуатации

Не рекомендуется ставить мебель ближе 0,5 м. от источников тепла. Следует оберегать ее от повреждения острыми предметами, от попадания воды и растворителей. Периодически рекомендуется протирать поверхность изделий сухой мягкой тканью.

**Производитель гарантирует соответствие мебели требованиям ГОСТ 16371-93 при соблюдении покупателем условий транспортирования, хранения, сборки и эксплуатации в течении 24 месяцев со дня продажи.**