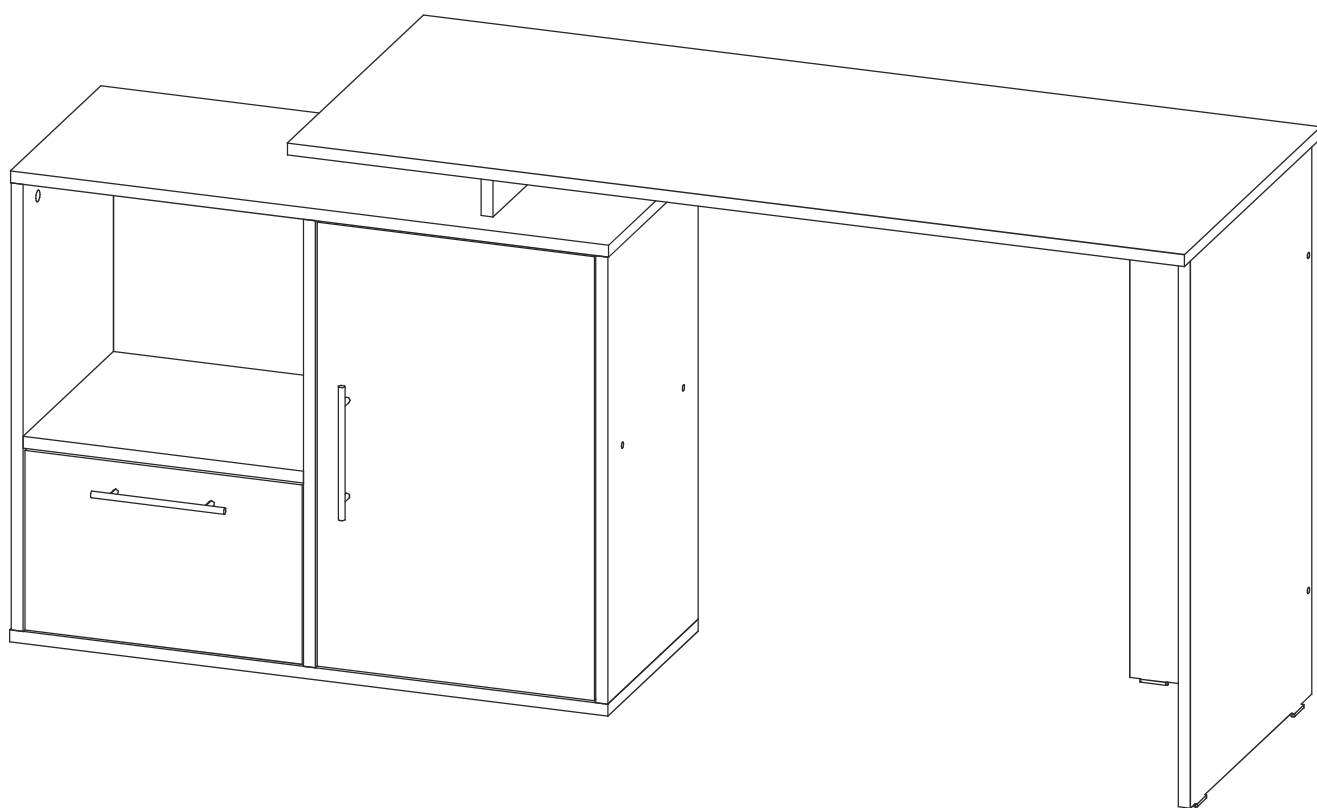


Стол

# «СЛИМ-4»

инструкция по сборке





Перед сборкой:

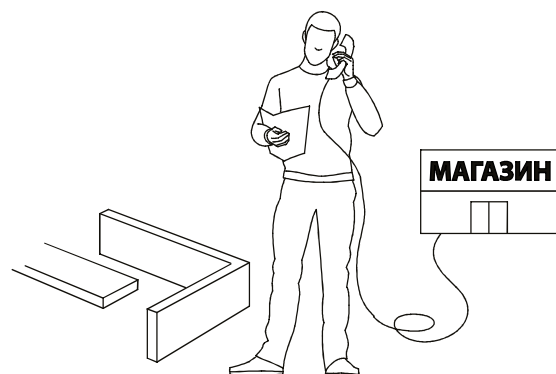
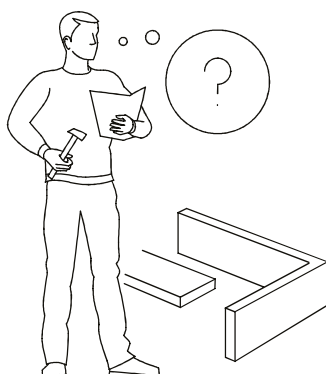
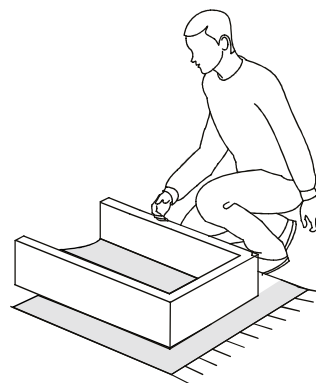
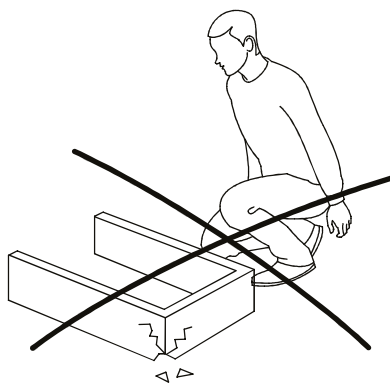
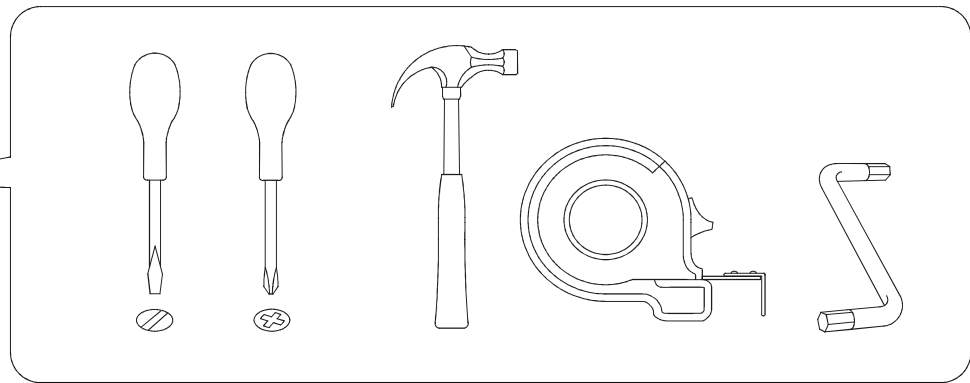
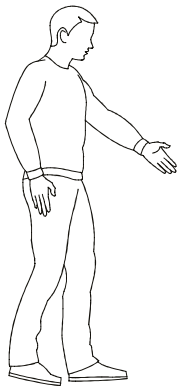
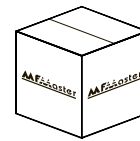


120-180 мин.

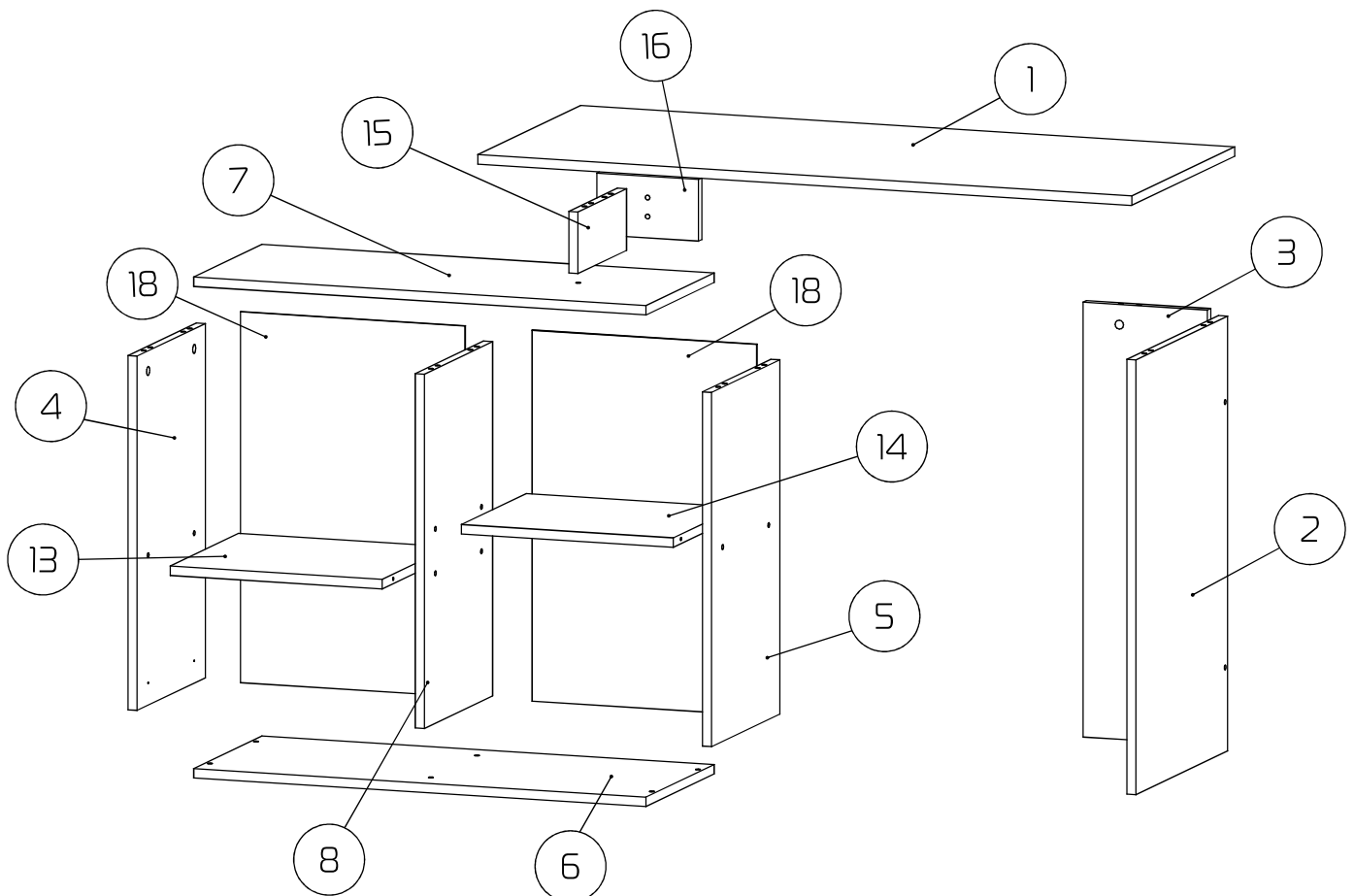
- Проверьте внешний вид и целостность деталей в упаковке.  
Претензии по их повреждению принимаются только при отсутствии следов сборки на деталях.
- Сохраните упаковку и паспорт изделия до окончания сборки.  
При выявлении в процессе сборки брака и некомплектности изделия для оформления претензии необходимо предоставить информацию с этикетки и паспорта изделия.
- Проверьте количество деталей и фурнитуры по перечню.  
Предприятие - изготовитель оставляет за собой право вносить конструктивные изменения в изделие, заменять фурнитуру и метизы на аналогичные. При недокомплекте или поломке детали обратитесь в магазин для её замены.
- Соблюдайте порядок сборки, приводимый в данной инструкции.  
При несоблюдении инструкций по сборке и эксплуатации с компании - производителя снимаются гарантийные обязательства.



Обращаем Ваше внимание на то, что продукция фабрики Мастер продаётся только в оригинальной упаковке с логотипом MF Master. Остерегайтесь подделок!



## Сборка стола СЛИМ-4



① - Столешница (1200x500x16) - 1шт

② - Бок (734x446x16) - 1шт

③ - Царга (734x220x16) - 1шт

④ - Бок тумбы левый (598x332x16) - 1шт

⑤ - Бок тумбы правый (598x332x16) - 1шт

⑥ - Дно тумбы (800x332x16) - 1шт

⑦ - Крышка тумбы (800x332x16) - 1шт

⑧ - Переборка (598x332x16) - 1шт

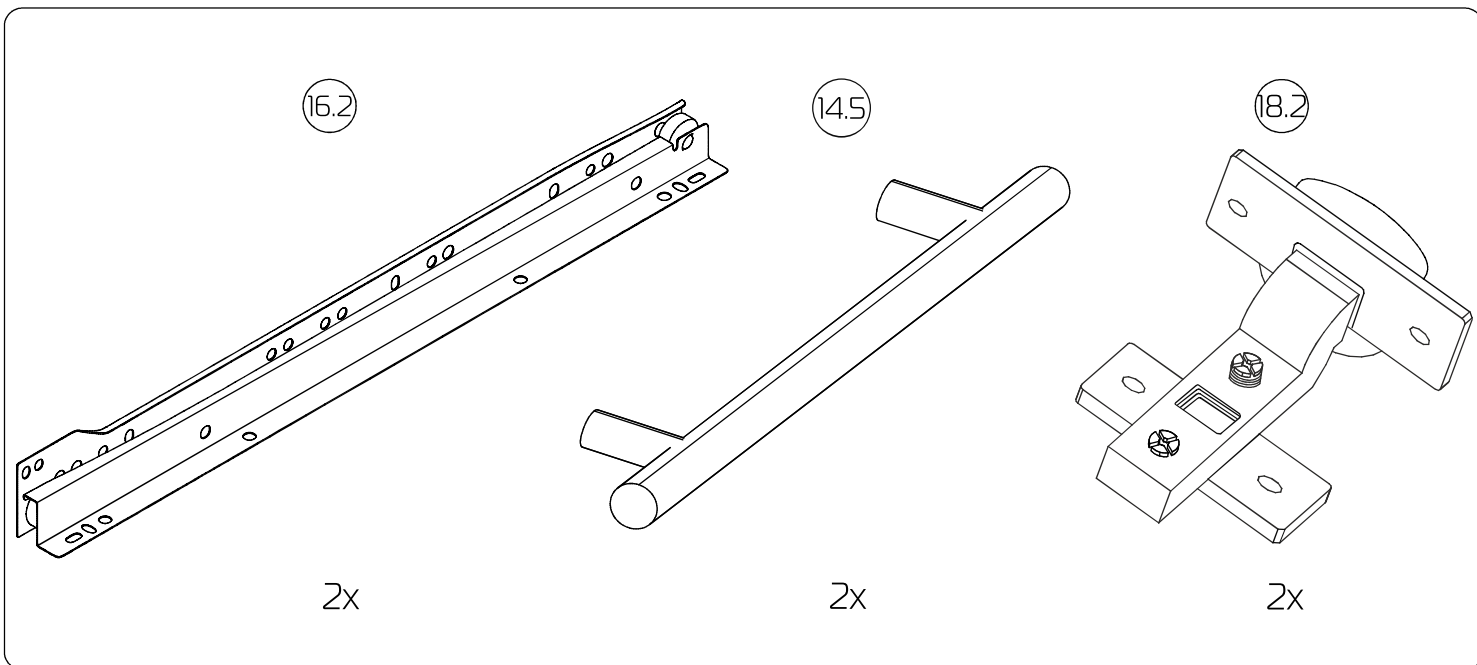
⑬ - Полка (375x332x16) - 1шт

⑭ - Полка (375x315x16) - 1шт

⑮ - Опора 1 (236x104x16) - 1шт

⑯ - Опора 2 (180x104x16) - 1шт

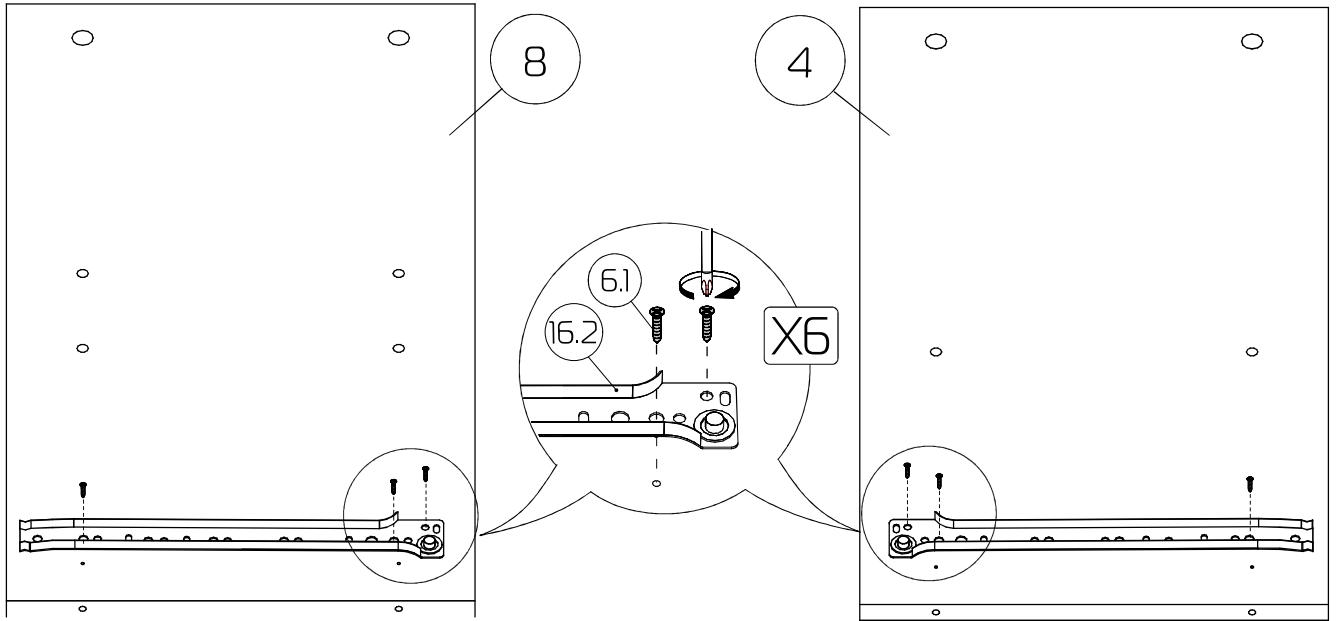
⑱ - З/стенка (626x397x16) - 2шт



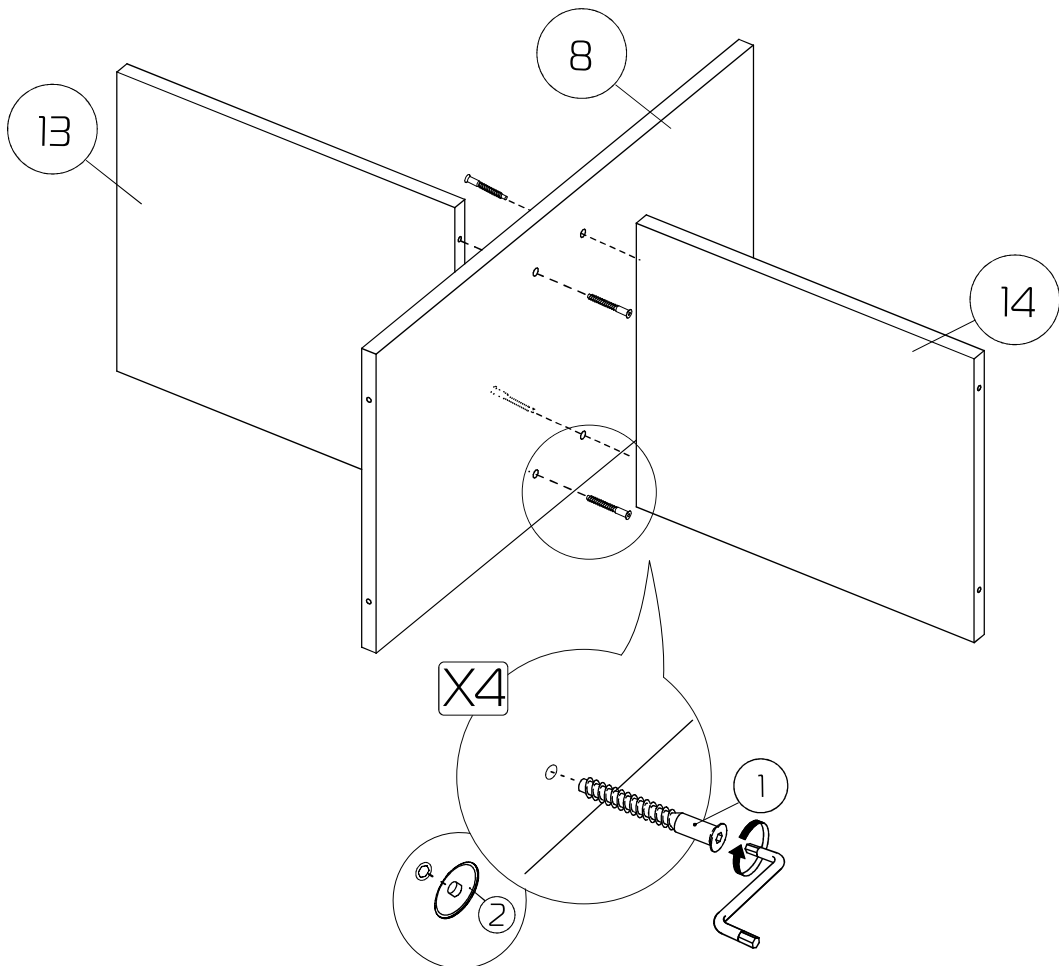
# 1:1

- |     |     |     |     |     |     |     |     |
|-----|-----|-----|-----|-----|-----|-----|-----|
| ①   | ②   | ③.1 | ③.3 | ④   | ⑤   | ⑥.1 | ⑦   |
|     |     |     |     |     |     |     |     |
| 23x | 23x | 13x | 13x | 13x | 13x | 20x | 38x |
| ⑦.1 | ⑩   | ⑪   | ⑪.1 | ⑬.5 | ⑮   |     |     |
|     |     |     |     |     |     |     |     |
| 4x  | 1x  | 4x  | 5x  | 4x  | 1x  |     |     |

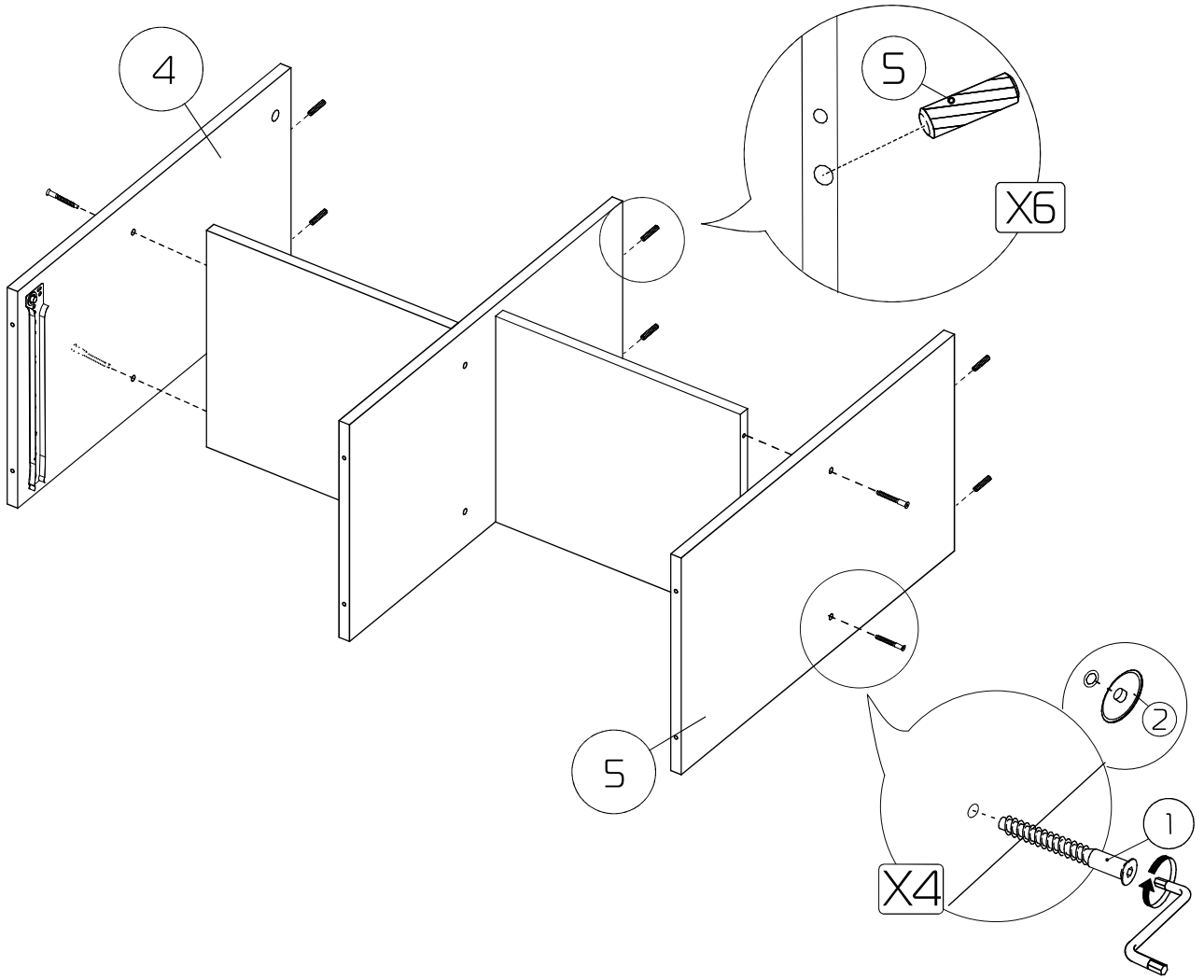
# 1



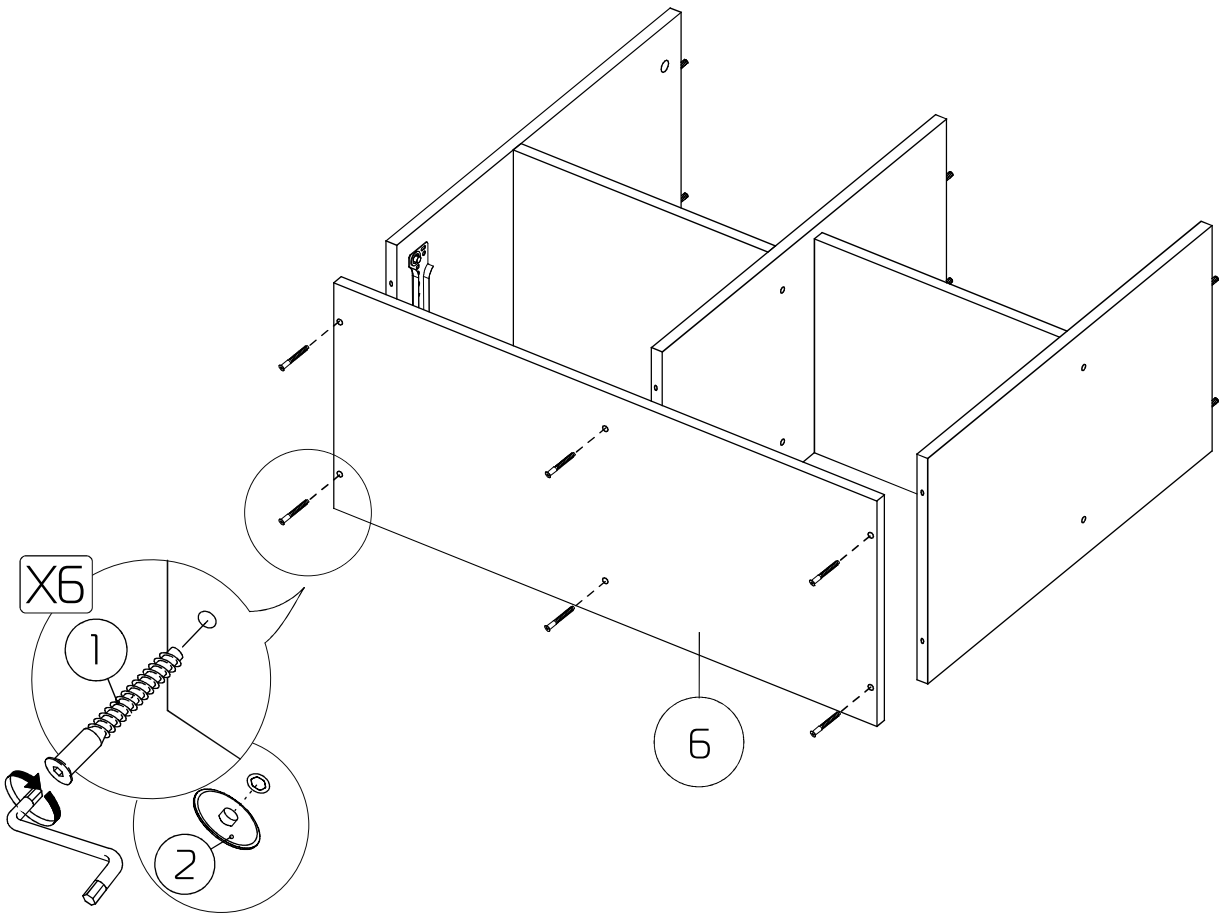
# 2



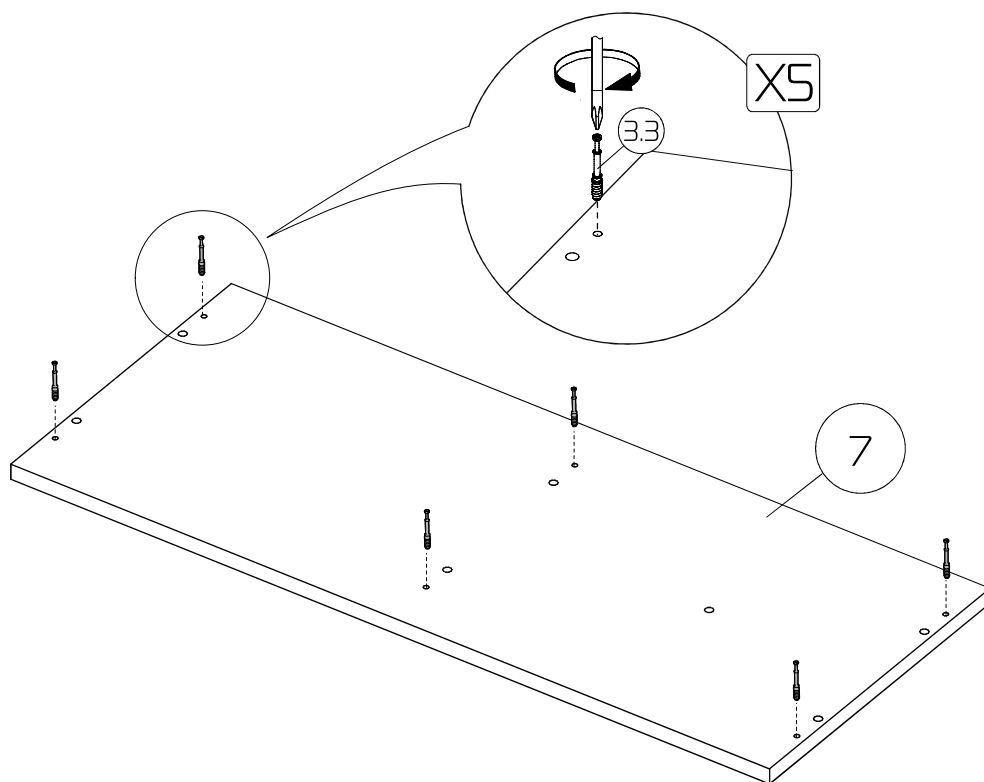
# 3



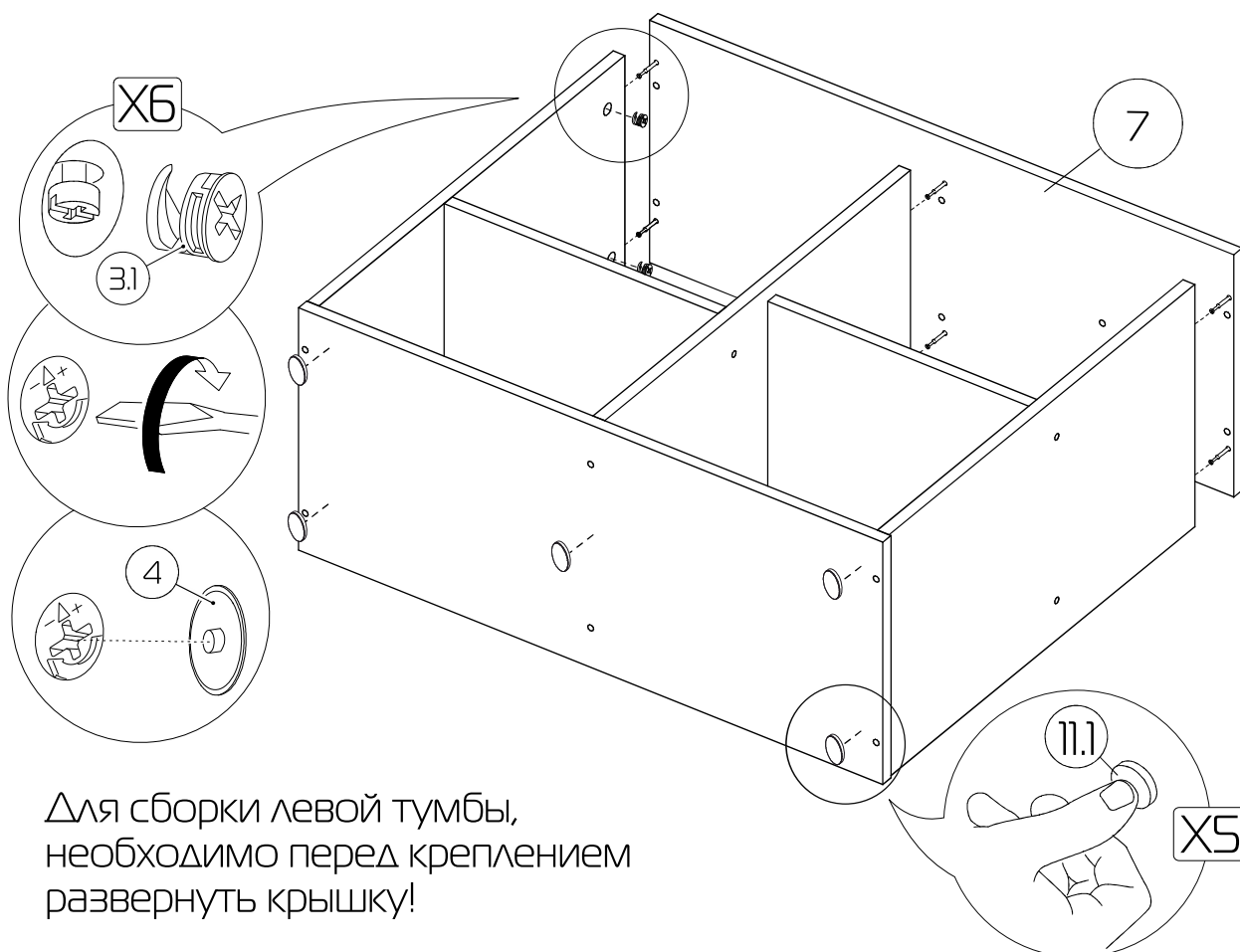
# 4



# 5

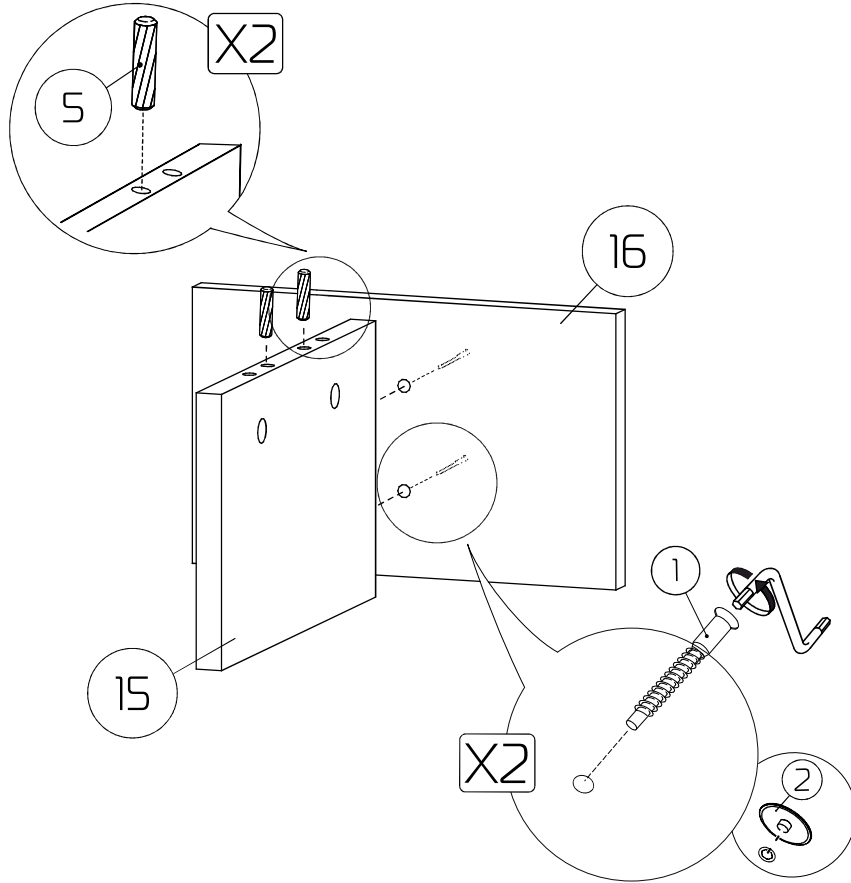
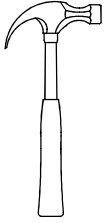


# 6

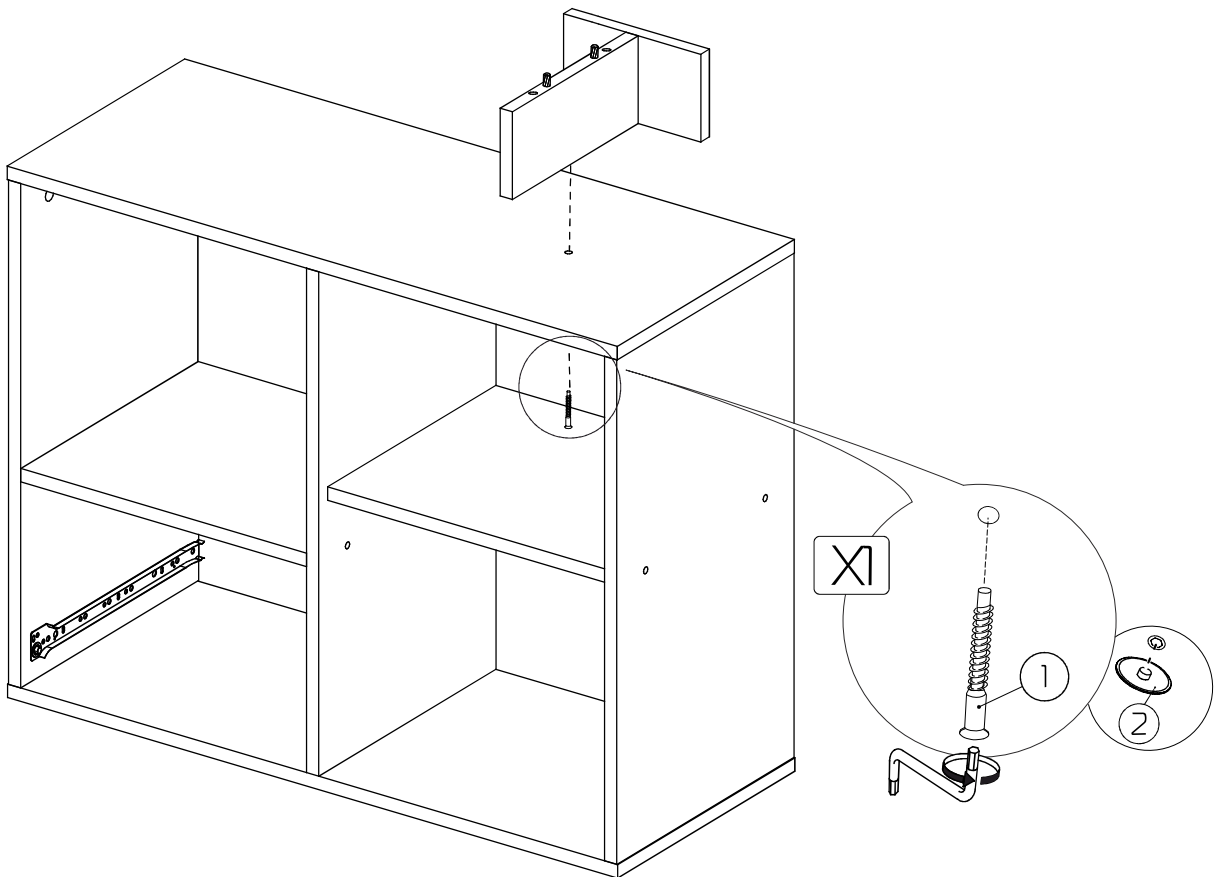


Для сборки левой тумбы,  
необходимо перед креплением  
развернуть крышку!

# 7

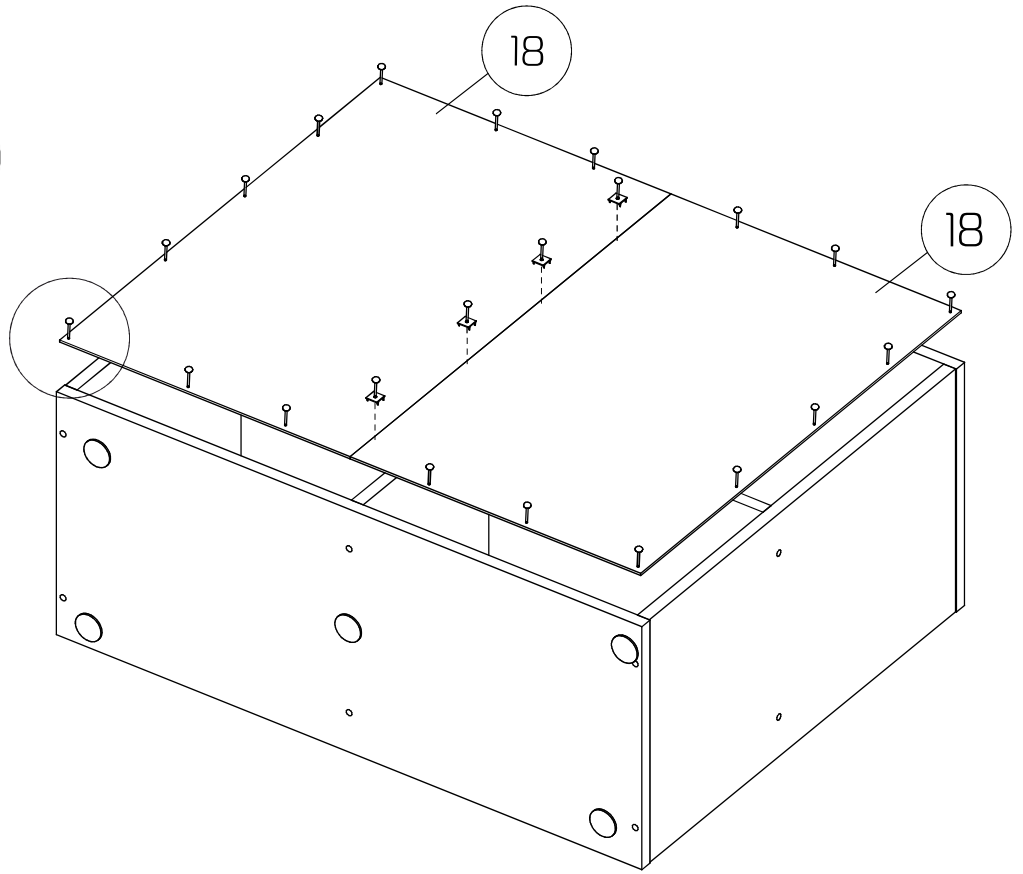
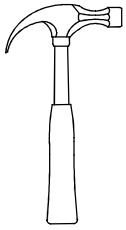
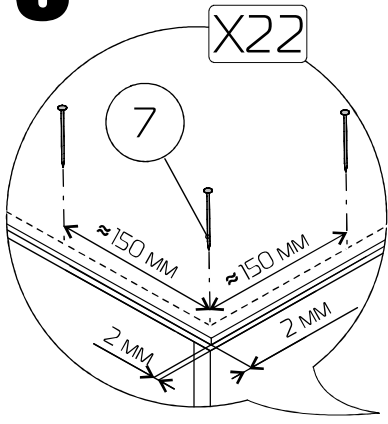


# 8

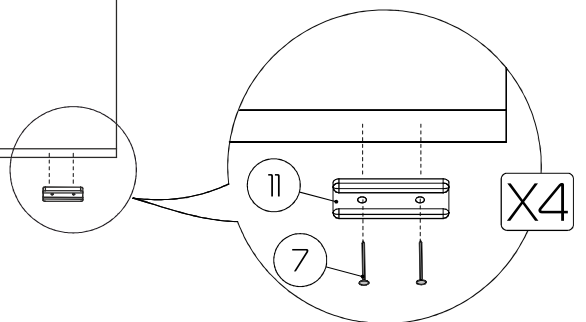
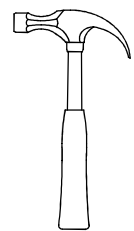
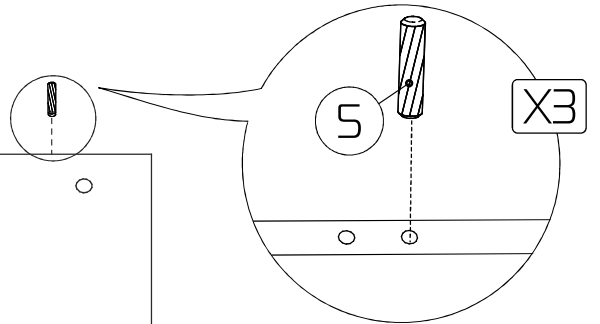
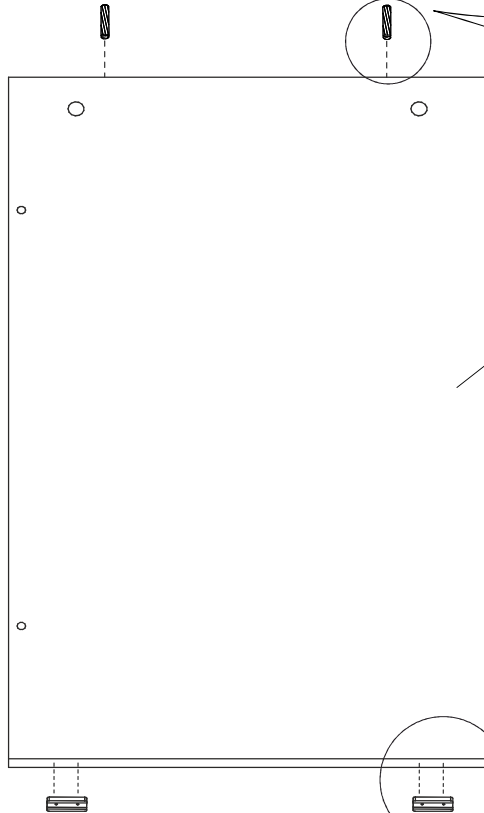
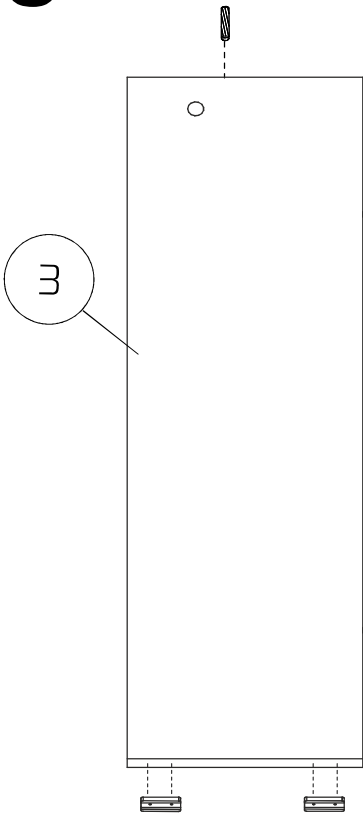




# 9

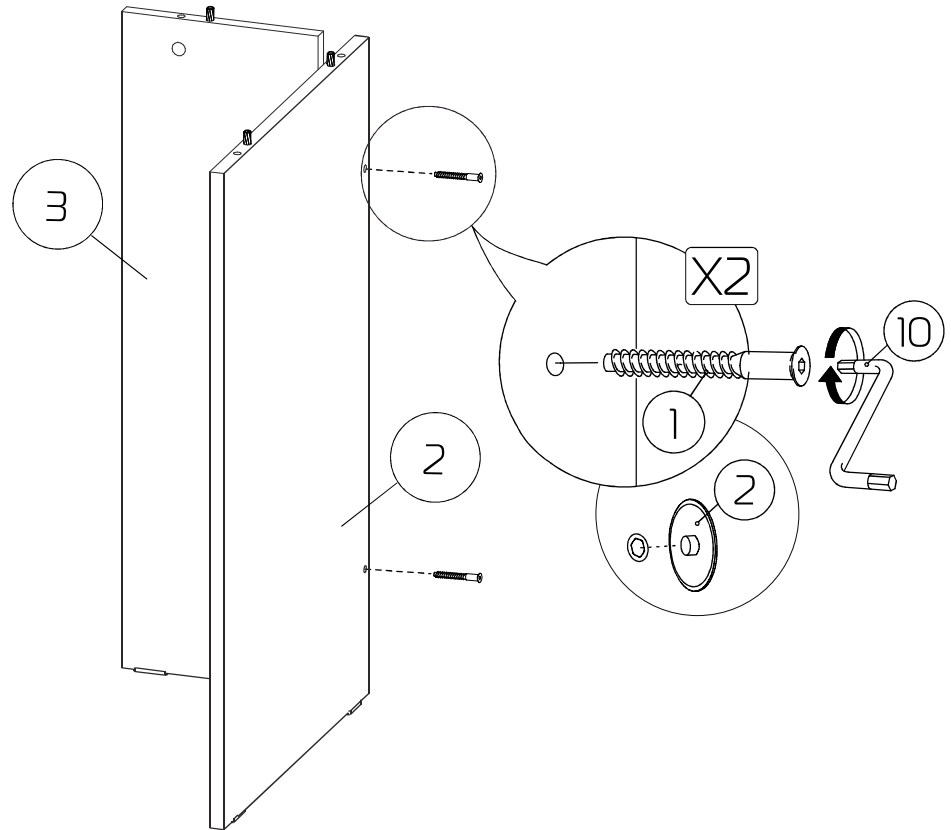


# 10



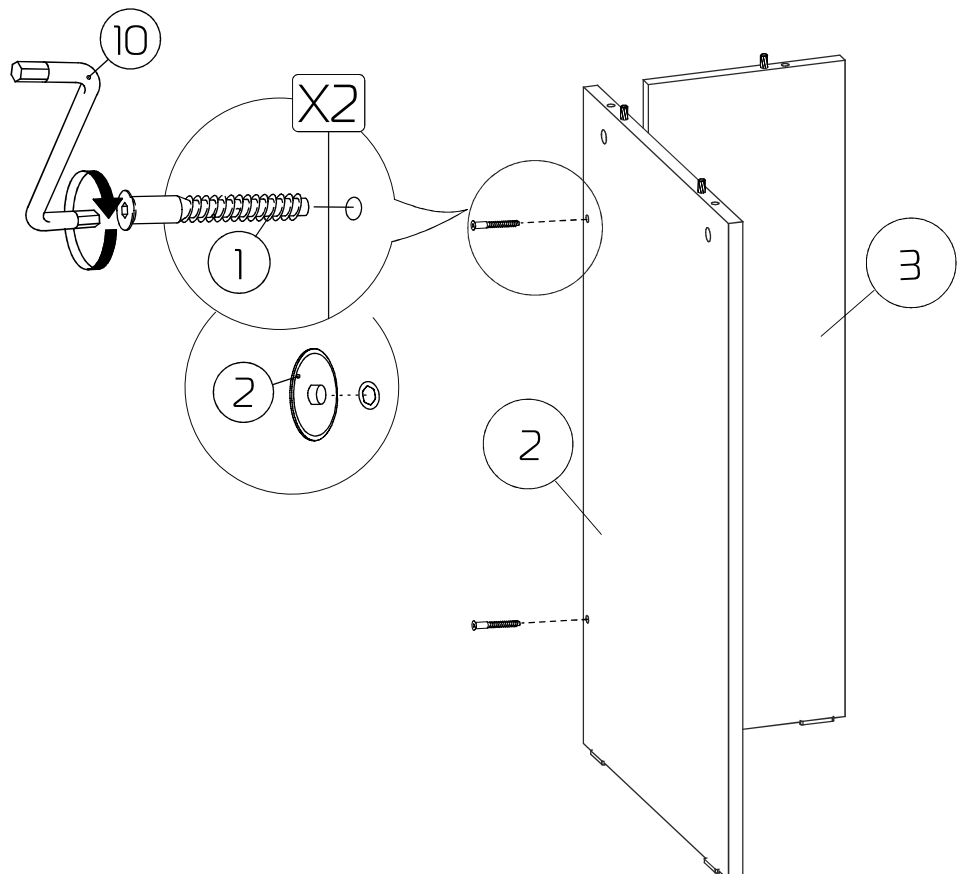
# 11a

## Сборка правостороннего стола

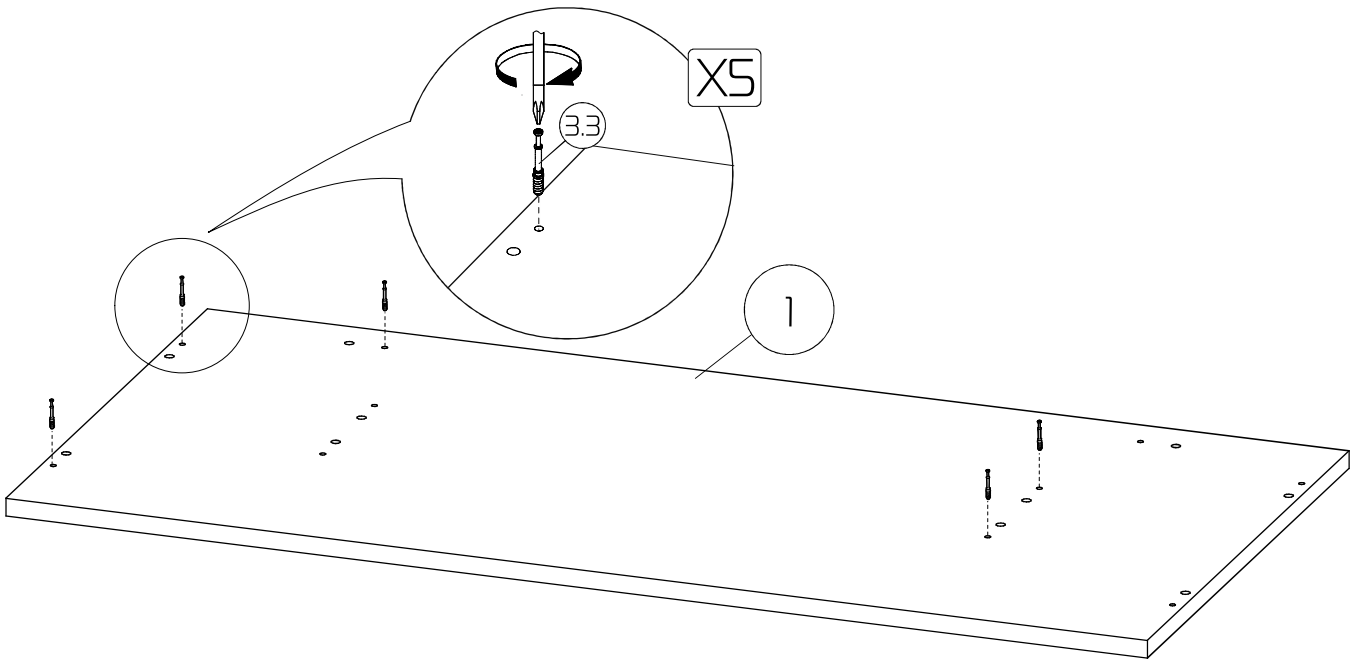


# 116

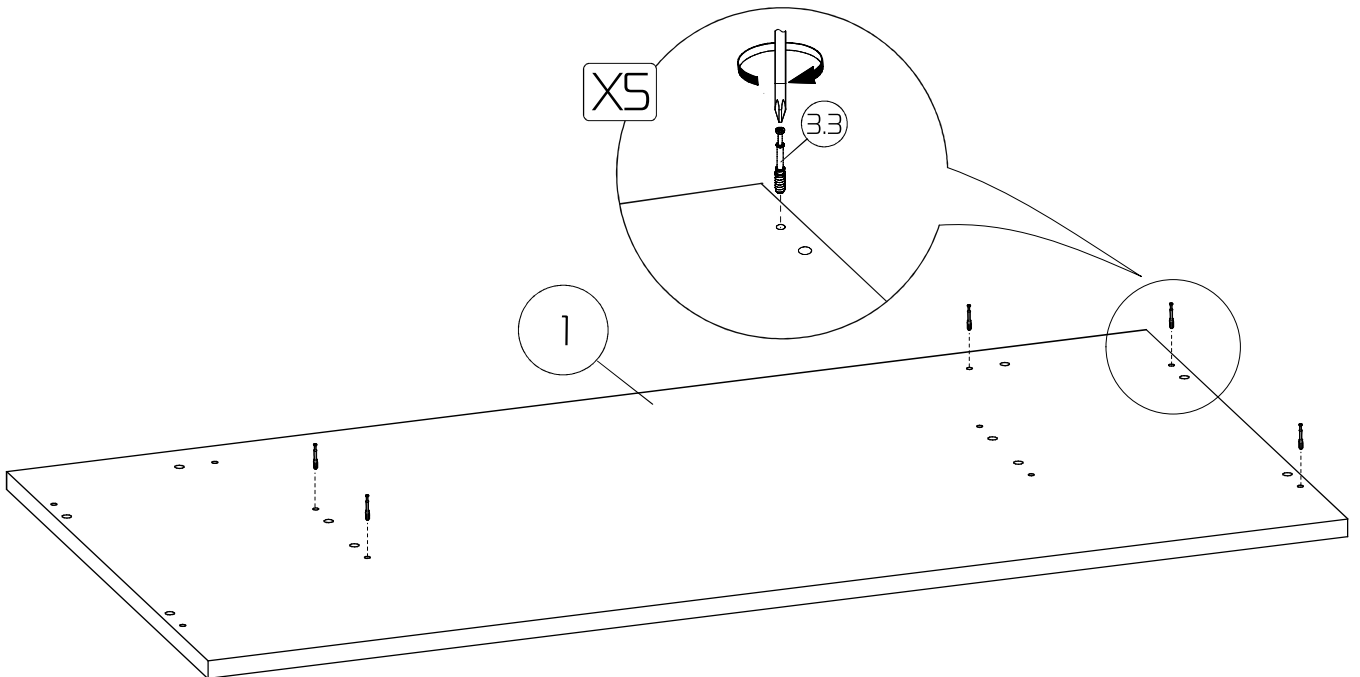
## Сборка левостороннего стола



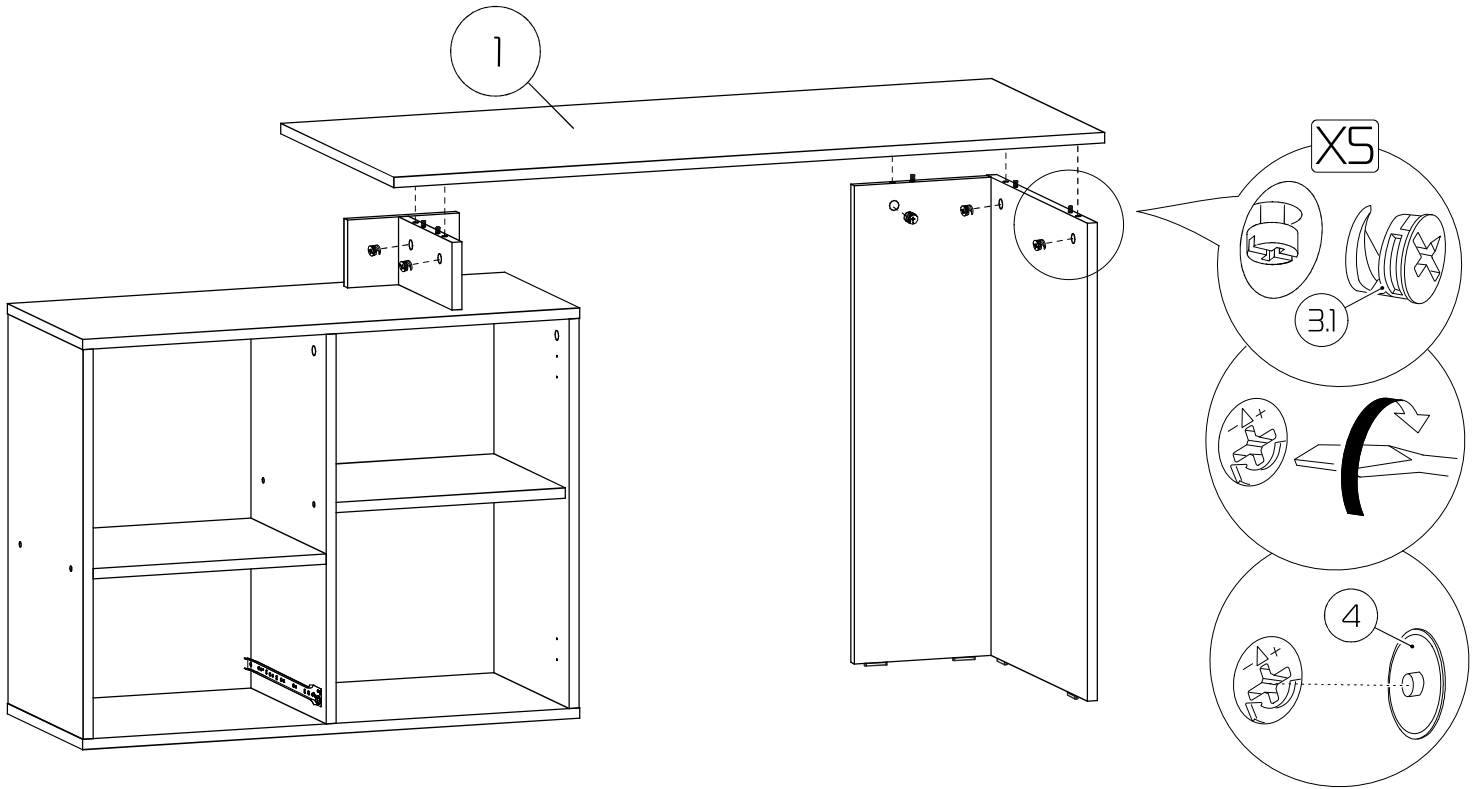
# 12a



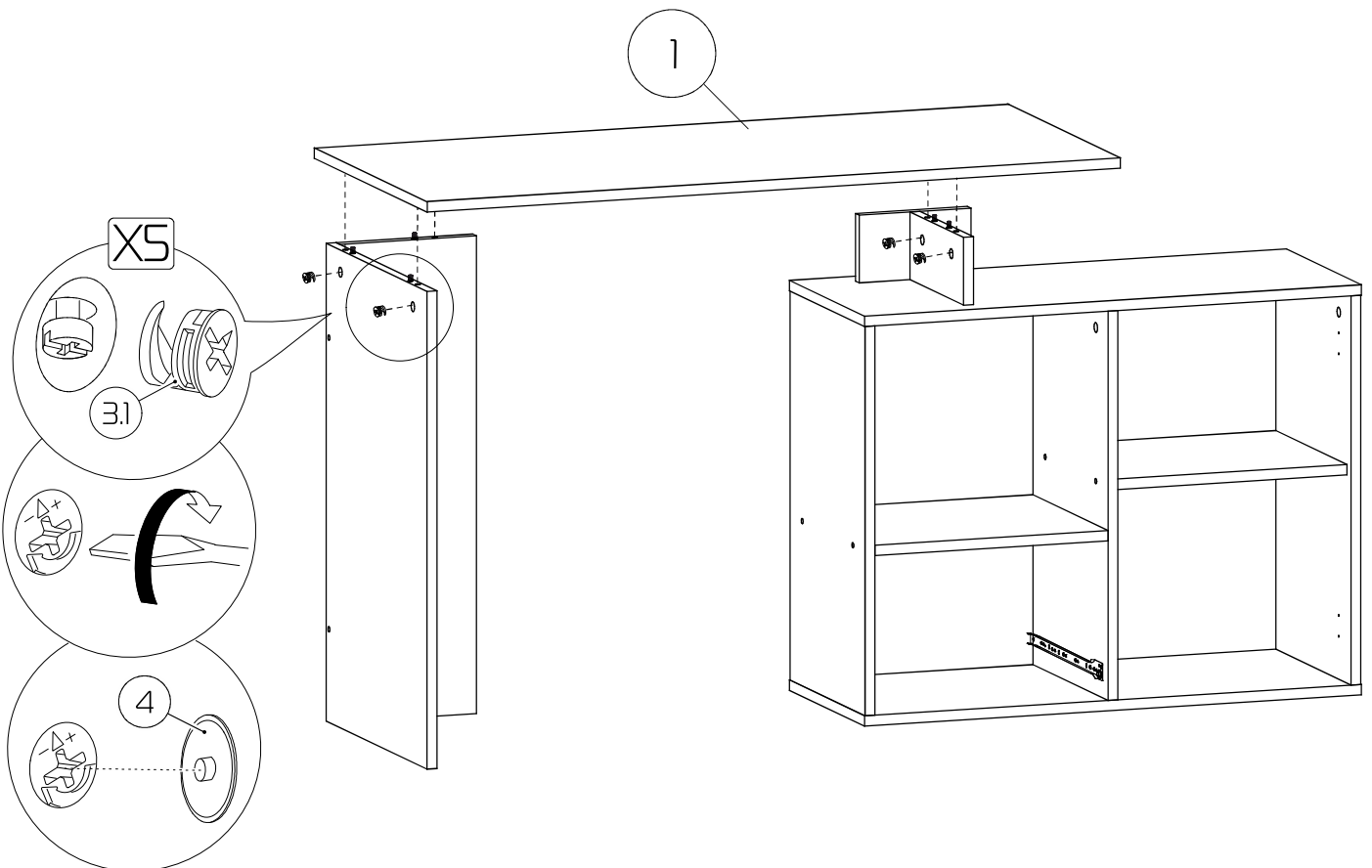
# 12b



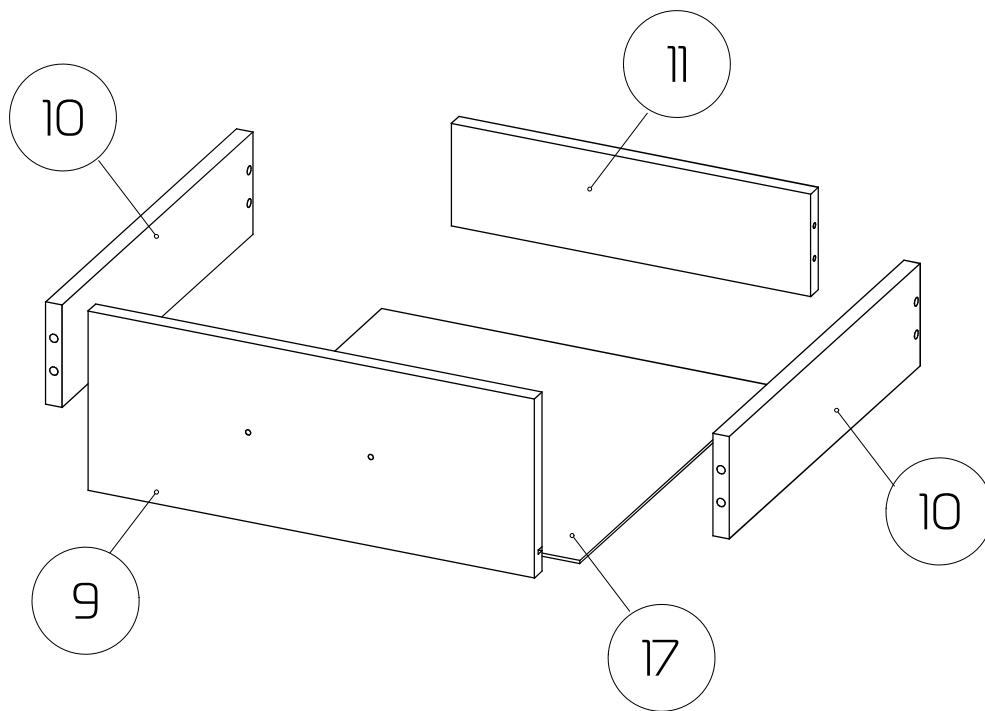
# 13a



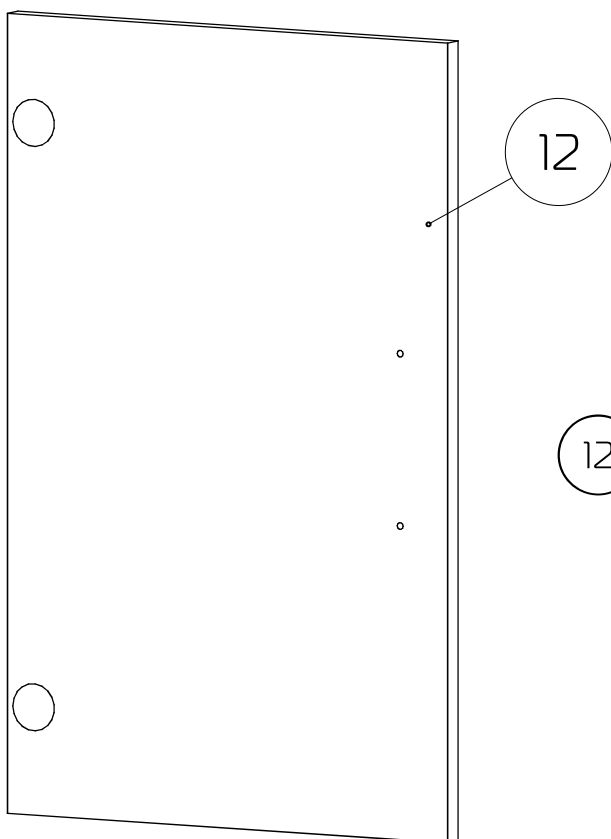
# 13b



# Сборка ящика для стола "СЛИМ-Э"

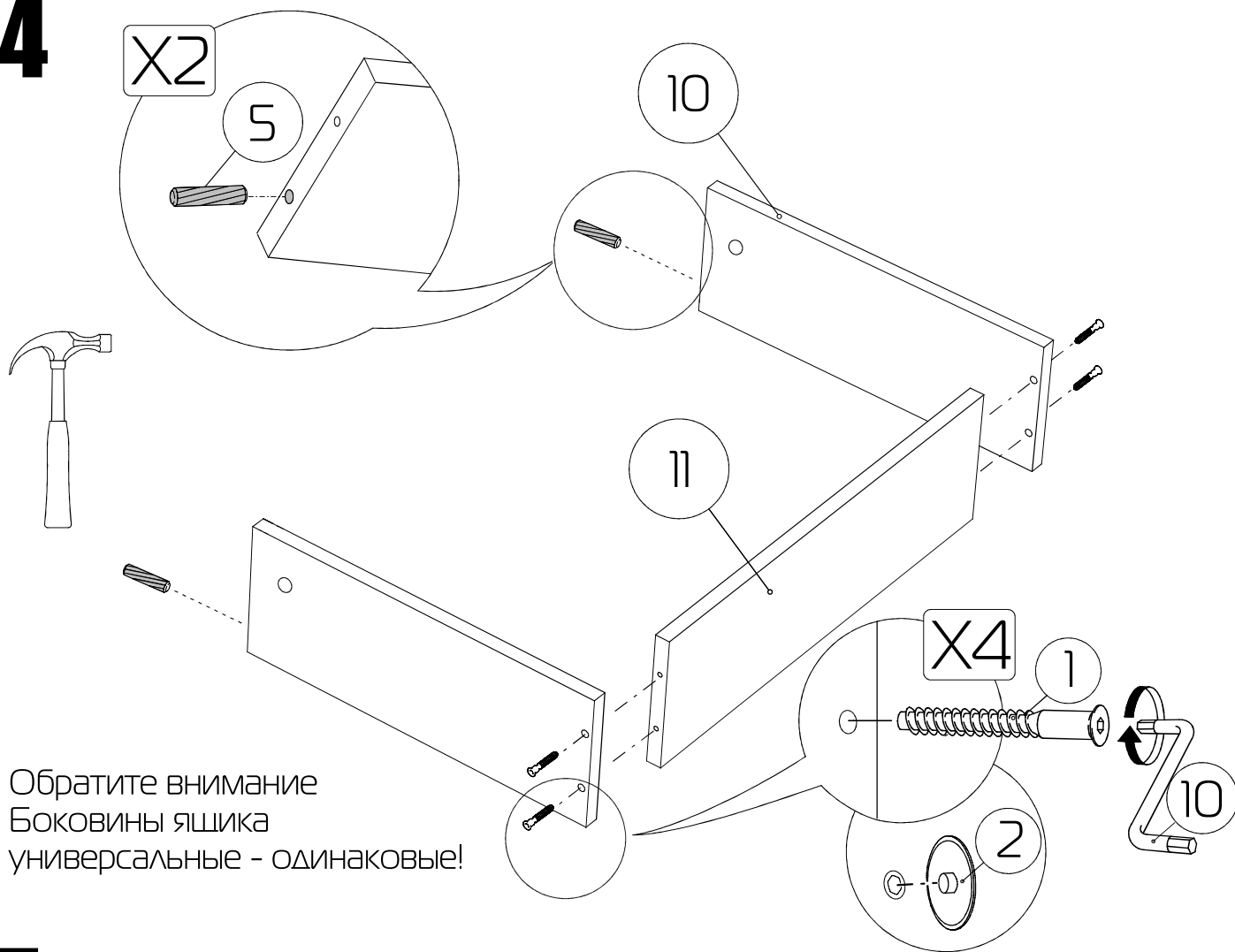


- 9 - Фасад ящика (37x240x16) x 1 шт
- 10 - Бок ящика (300x150x16) x 2 шт
- 11 - З/стенка ящика (318x150x16) x 1 шт
- 17 - Дно ящика ДВП (348x305x3) x 1 шт

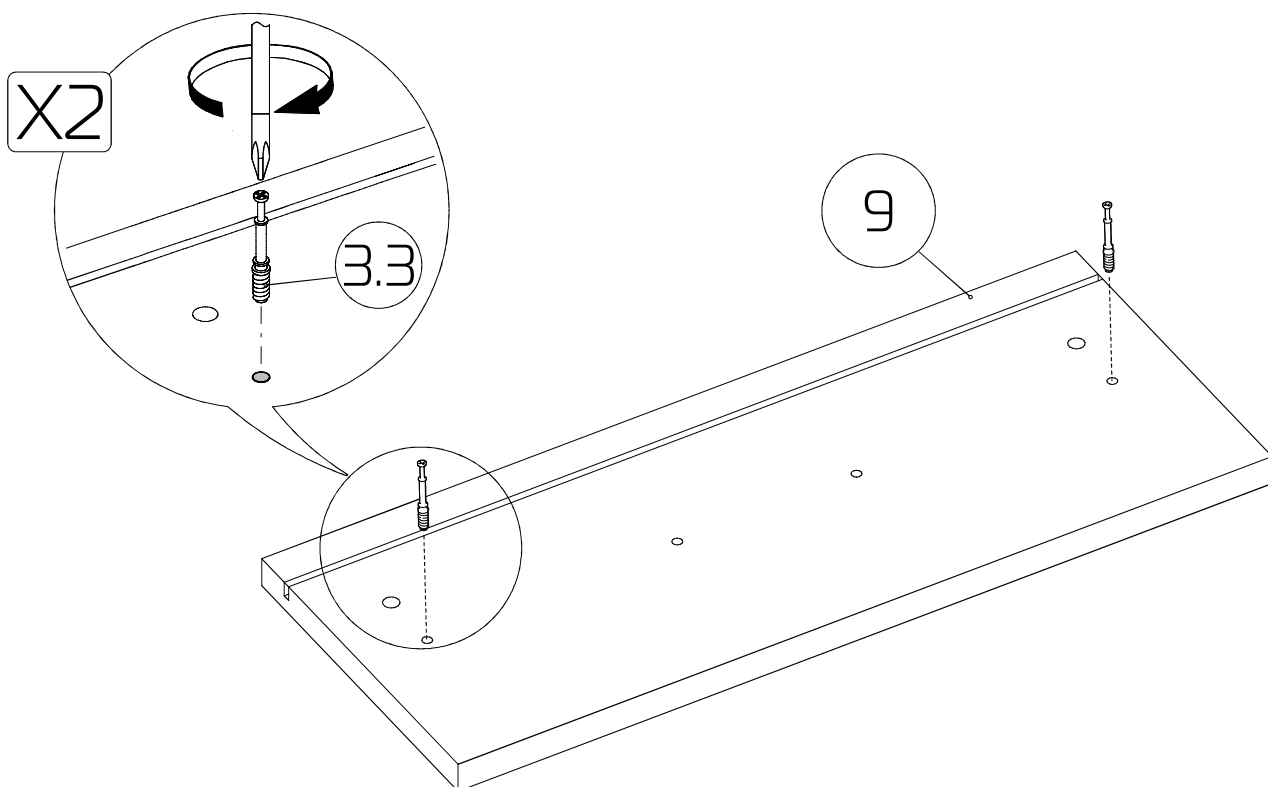


- 12 - Дверь (594x37x16) x 1 шт

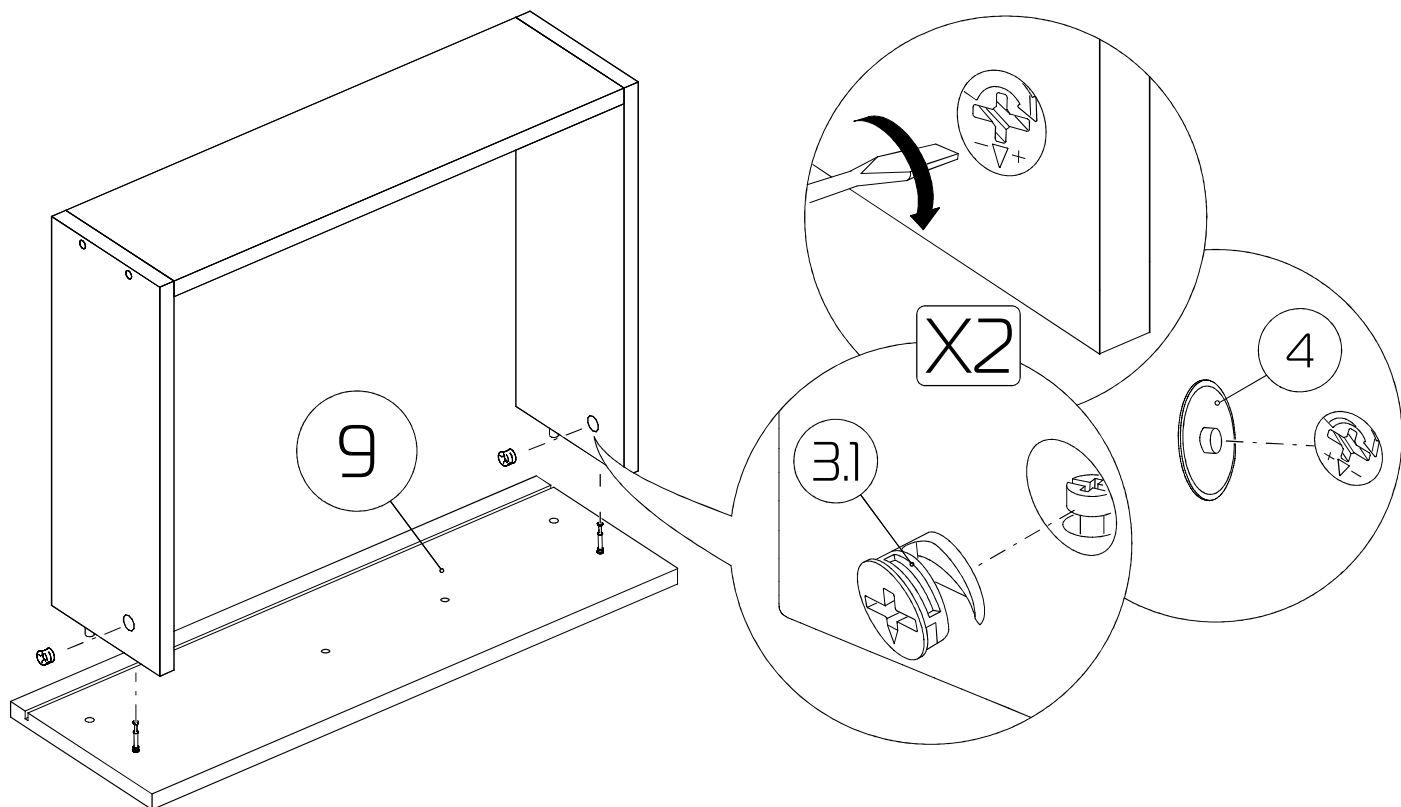
# 14



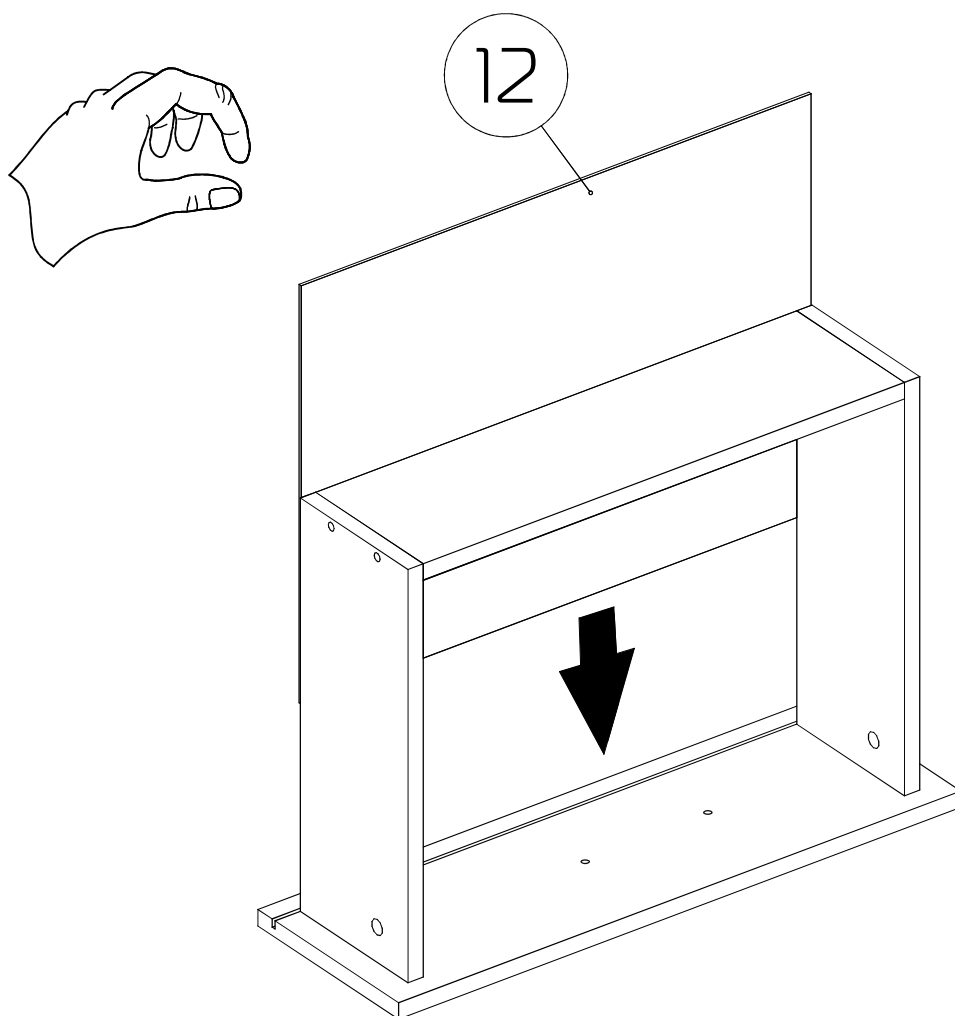
# 15



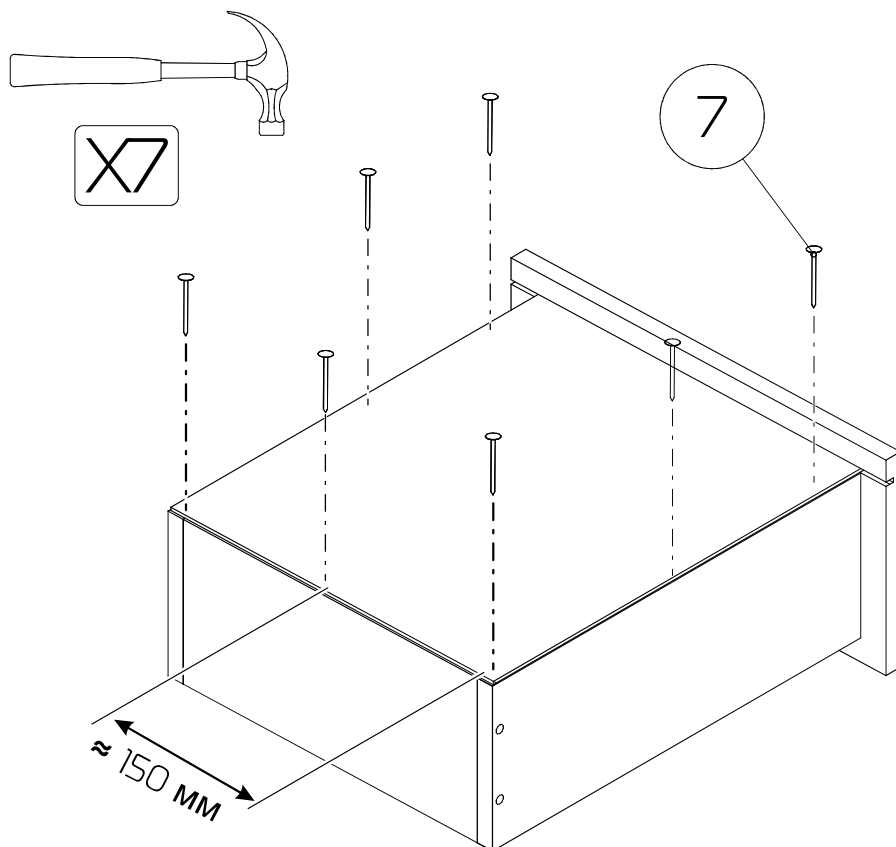
# 16



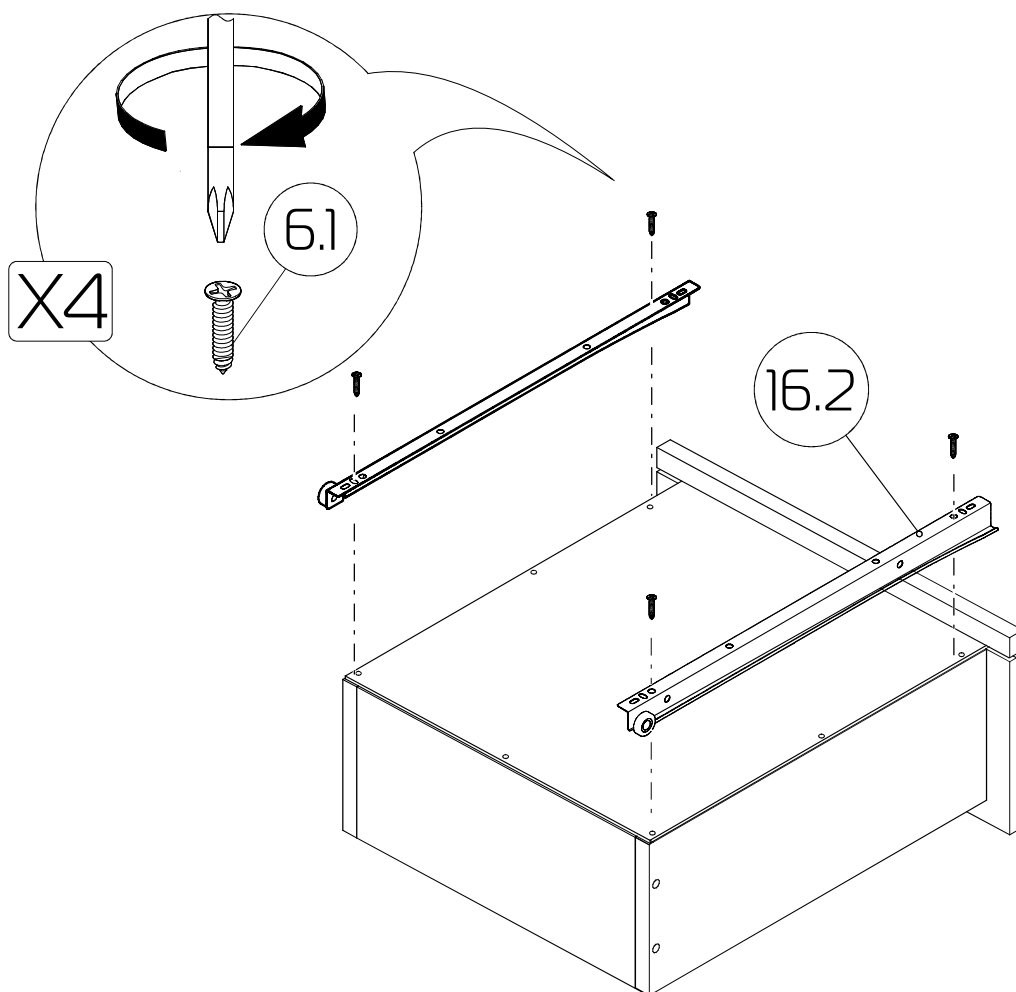
# 17



# 18

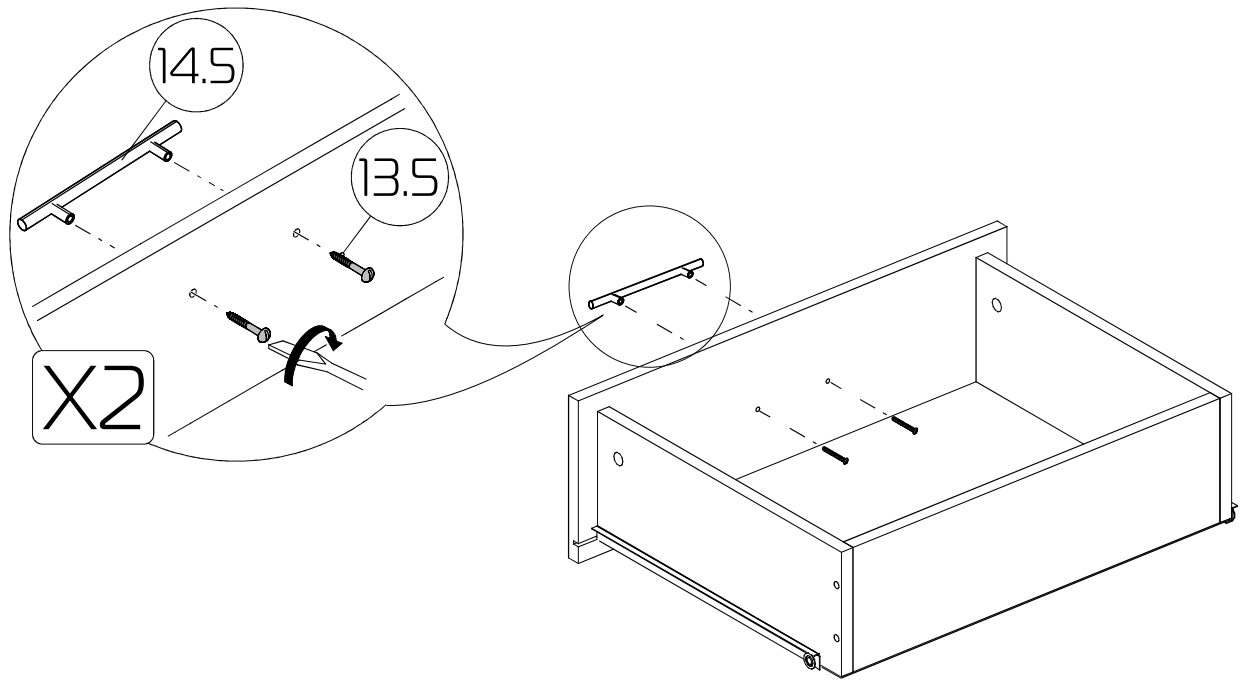


# 19

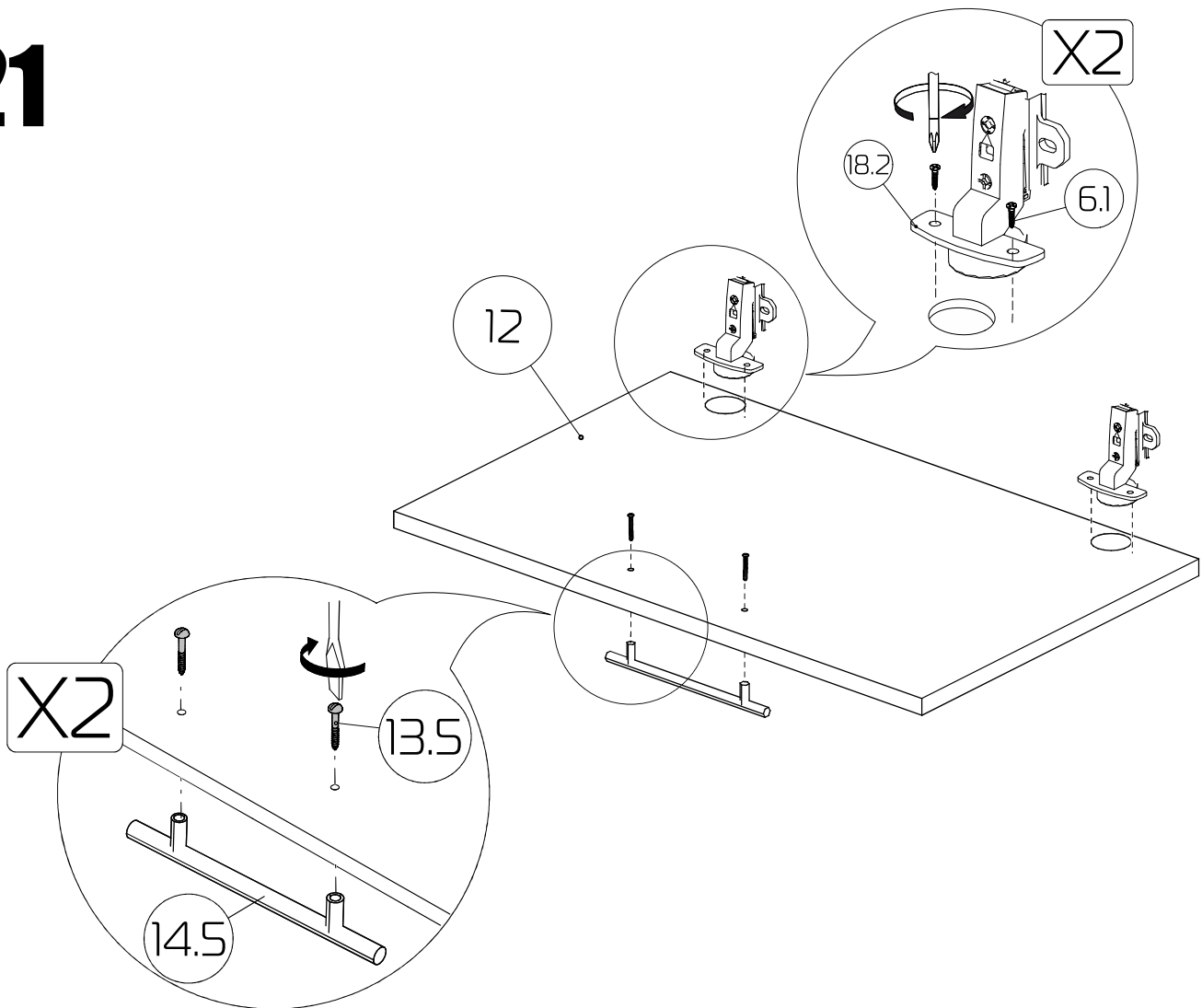




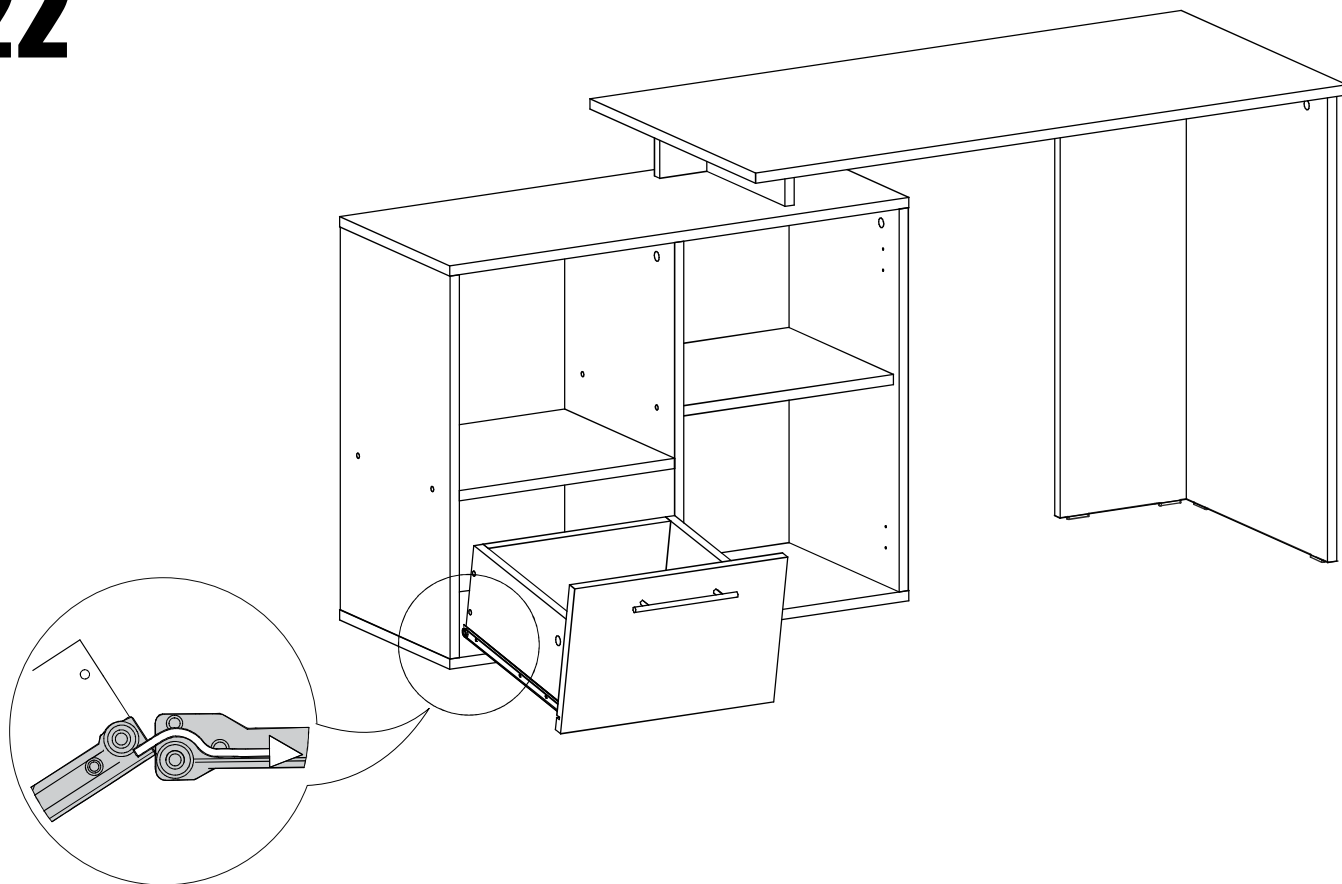
# 20



# 21



# 22



# 23

