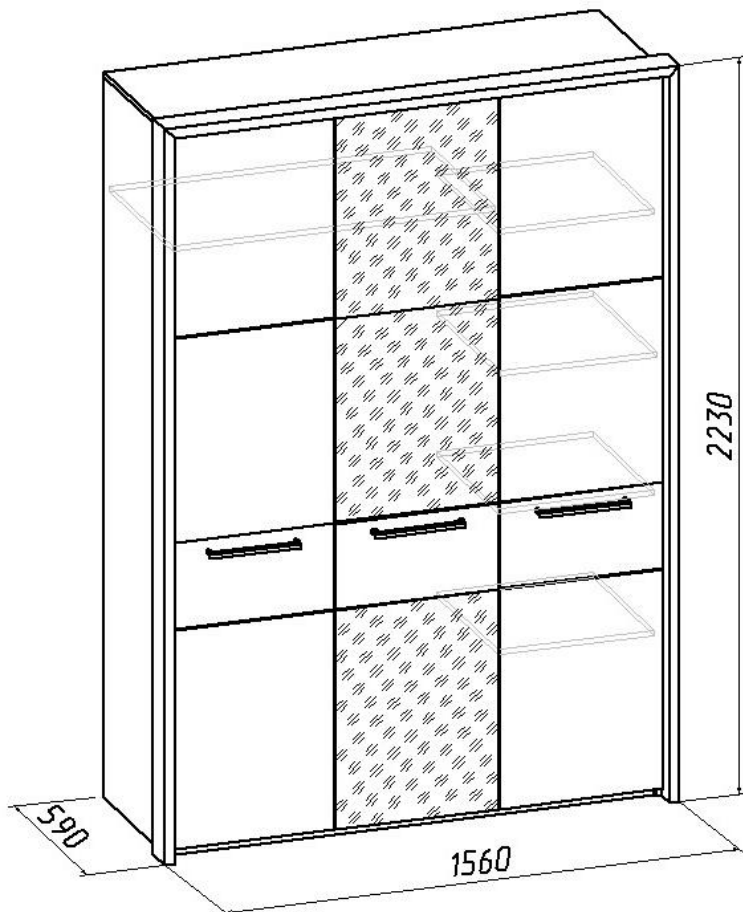


Шкаф для платья и белья 3-х дверный (Изд. 223 с зеркалом МК 52)



Инструкция по сборке

1. Шкаф поставляется в разобранном виде. Детали и фурнитура упакованы в пакеты. Пакеты транспортировать и хранить горизонтально.
2. Возможна замена фурнитуры и комплектующих по наличию на предприятии.
3. Предприятие оставляет за собой право в изменение в конструкции, лицевой фурнитуры и место ее положения в соответствии с художественным решением.
4. Допустимая нагрузка на деревянную полку не более 15 кг.
5. Перед сборкой необходимо:
 - ознакомится с инструкцией по сборке;
 - определить расположение деталей в изделиях в соответствии со схемой сборки и их наличие;
 - проверить наличие необходимой фурнитуры;
 - подготовить необходимый инструмент (молоток, отвертка, ключ для евровинта).
6. Сборку производить на ровном полу, покрытом тканью или бумагой во избежание повреждения фасадных (передних) кромок и загрязнения мебели.
7. Изображение изделия в каталоге, в том числе цвет, рисунок на мебели и другие элементы, могут незначительно отличаться от изделий в продаже.

Фурнитура, прилагающаяся к изделию для самостоятельной установки

| | | | | |
|-------------|-----------------------------|-----------------------|---------------------------|----------------------|
| 25 Евровинт | 26 Стяжка эксцентриковая | 42 Петля накладная | 43 Петля полунакладная | 41 Полкодержатель |
| | | | | |

| | | | |
|------------------------|-------------------|-------------|-----------------------|
| 59 Опора наконечник | 45 Шуруп Ø4x16 | 81 Ручка | 27 Штангодержатель |
| | | | |

| | | | | |
|-------------------|-------------------|------------------|----------------------|-----------------------|
| 60 Шуруп Ø3x20 | 67 Скрепка ДВП | 55 Винт М6x25 | 28 Гвоздь Ø1,2x20 | Ключ для евровинта |
| | | | | |

| | |
|--------------------------------------------------------------------------------------------------------------------------------------------------------------------------------------------|----------------------------------------------------------------------------------------------------------------------------------------------------------------------------------------------------------------------------------------------------|
| <p>Схема соединения еврвинтом (поз.25)</p> <p style="text-align: center;">заглушка евровинта</p> <p style="text-align: center;">Рис.1</p> | <p>Схема соединения брусом соединительным (поз.16) стенок задних из ДВП (поз.14)</p> <p><i>брус соединительный</i></p> <p style="text-align: center;">Рис.1</p> |
| <p>Схема соединения скрепками (поз.67) стенок задних из ДВП</p> <p style="text-align: center;">Шуруп 3x20 Скоба ДВП ДСП</p> <p style="text-align: center;">Рис.2</p> | <p>Схема соединения стяжкой эксцентриковой (поз.26)</p> <p style="text-align: center;">стенка <i>вертик</i> поз.2 Шток эксцентрика Эксцентрик поз.26 Дно поз.4</p> <p style="text-align: center;">Рис.3</p> |

Схема сборки шкафа

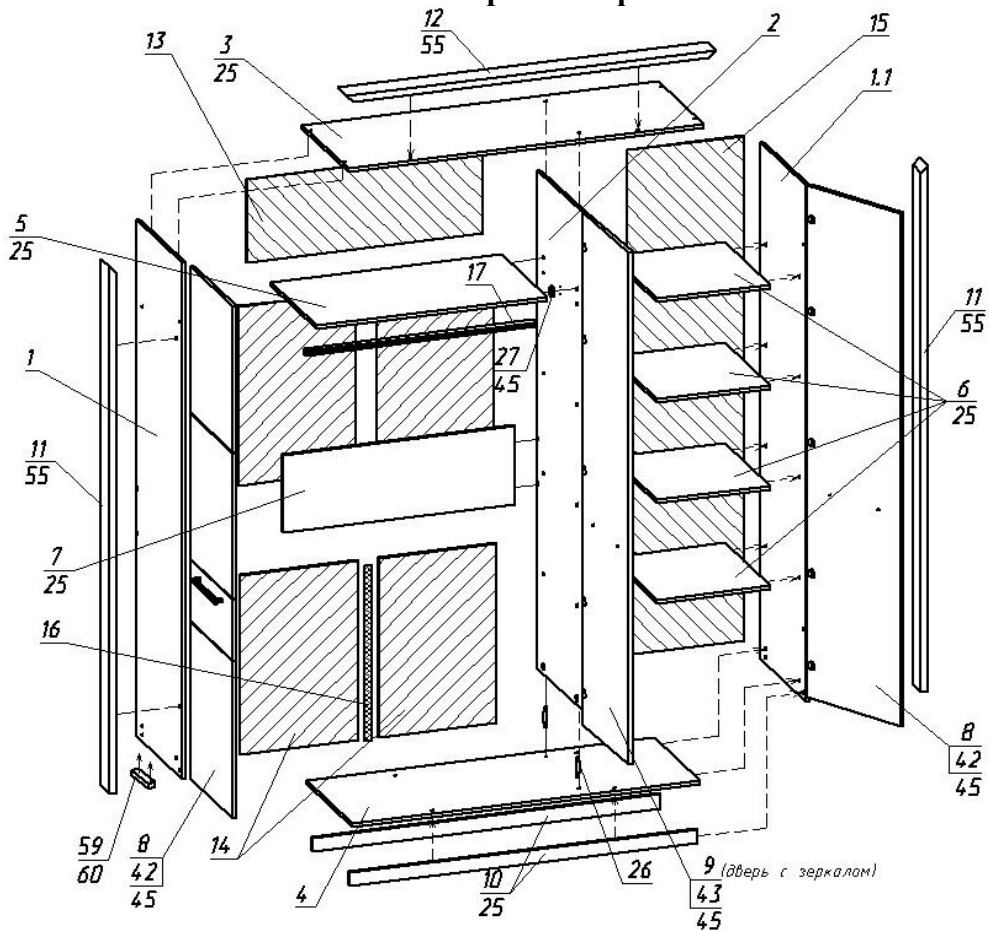


Рис. 4

Состав пакетов

| № п/п | Наименование детали | Размеры, мм. | Кол Шт. | № Поз. | Примеч. |
|-----------------|------------------------------|--------------|---------|--------|-----------|
| Пакет №1 | | | | | |
| 1 | Дверь лев., прав. | 2170x496 | 2 | 8 | |
| 2 | Дверь средняя с зеркалом | 2170x496 | 1 | 9 | |
| 3 | Стенка задняя верхняя | 996x354 | 1 | 13 | ДВП |
| 4 | Стенка задняя левого. отсека | 760x496 | 4 | 14 | ДВП |
| 5 | Стенка задняя прав. отсека | 2138x496 | 1 | 15 | ДВП |
| Пакет №2 | | | | | |
| 1 | Брус вертикальный | L-2230 | 2 | 11 | 1лев; 1пр |
| 2 | Брус горизонтальный | L-1560 | 1 | 12 | |

| Пакет №3 | | | | | |
|----------|---------------------------|----------|---|-----|---------|
| 1 | Стенка вертик. левая | 2184x530 | 1 | 1 | |
| 2 | Стенка вертик. правая | 2184x530 | 1 | 1.1 | |
| 3 | Перегородка | 2110x530 | 1 | 2 | |
| Пакет №4 | | | | | |
| 1 | Стенка горизонт. (крышка) | 1500x530 | 1 | 3 | |
| 2 | Стенка горизонт. (дно) | 1468x530 | 1 | 4 | |
| 3 | Стенка горизонтальная | 976x530 | 1 | 5 | |
| 4 | Стенка горизонтальная | 476x530 | 4 | 6 | |
| 5 | Щит жесткости | 976x330 | 1 | 7 | |
| 6 | Брус соединительный | L-715 | 2 | 16 | Пластм. |
| 7 | Штанга металлическая | L-968 | 1 | 17 | |
| 8 | Стенка залицовочная | 1468x58 | 2 | 10 | |
| 9 | Упаковка с фурнитурой | | 1 | | |

Состав упаковки с фурнитурой и метизами

| № | Наименование | Кол. шт | Номер поз. | Примечание |
|----|------------------------|---------|------------|----------------------|
| 1 | Евровинт 7x50 | 42 | 25 | |
| 2 | Заглушка для евровинта | 42 | | |
| 3 | Стяжка эксцентриковая | 2 | 26 | |
| 4 | Заглушка к стяжке | 2 | | |
| 5 | Опора-наконечник | 6 | 59 | |
| 6 | Винт М6x25 | 6 | 55 | |
| 7 | Петля накладная | 10 | 42 | На крайние двери |
| 8 | Петля полунакладная | 5 | 43 | На центральную дверь |
| 9 | Штангодержатель | 2 | 27 | |
| 10 | Скрепка ДВП | 20 | 67 | |
| 11 | Ручка | 3 | 81 | |
| 12 | Гвоздь 1,2x20 | 60 | 28 | |
| 13 | Шуруп 3x20 | 20 | 60 | |
| 14 | Шуруп 4x16 | 66 | 45 | |
| 15 | Ключ для евровинта | 1 | | |

Правила ухода и эксплуатации

Мебель рекомендуется эксплуатировать в проветриваемых помещениях с температурой воздуха не ниже +10°C и относительной влажностью от 45 до 70%. Не рекомендуется ставить мебель ближе 0,5 м. от источников тепла. Следует оберегать ее от повреждения острыми предметами, от попадания воды и растворителей. Недопустимо попадание воды в места стыков деталей.

Периодически рекомендуется протирать поверхность изделий сухой мягкой тканью.

В процессе эксплуатации изделия возможно ослабление крепежной фурнитуры, необходимо периодически затягивать ослабленные болтовые и винтовые соединения, а также эксцентриковые стяжки.

Производитель гарантирует соответствие мебели требованиям ГОСТ16371-93 при соблюдении покупателем условий транспортирования, хранения, сборки и эксплуатации ее в течение 24 месяцев со дня продажи.