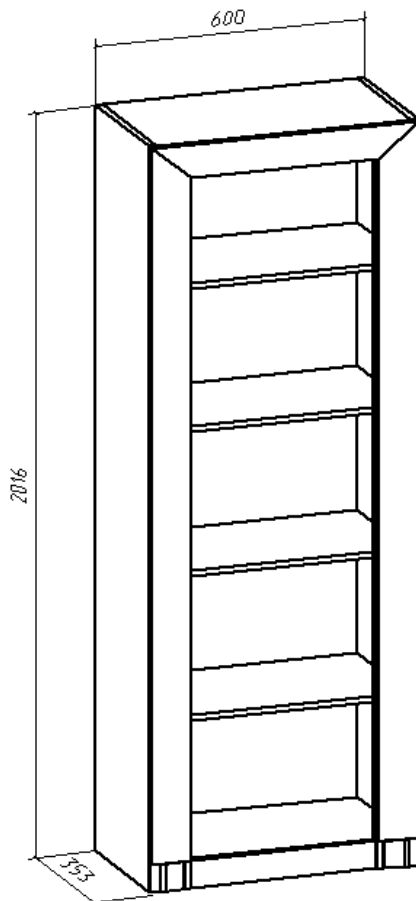


# Стеллаж

(Изд. 62 Набор мебели МДК 4.12)



## Инструкция по сборке

1. Шкаф поставляется в разобранном виде. Детали и фурнитура упакованы в пакеты. Пакеты транспортировать и хранить горизонтально.
2. Возможна замена фурнитуры и комплектующих по наличию на предприятии.
3. Предприятие оставляет за собой право в изменение в конструкции, лицевой фурнитуры и место ее положения в соответствии с художественным решением.
4. Допустимая нагрузка на деревянную полку не более 15 кг.
5. Перед сборкой необходимо:
  - ознакомится с инструкцией по сборке;
  - определить расположение деталей в изделиях в соответствии со схемой сборки и их наличие;
  - проверить наличие необходимой фурнитуры;
  - подготовить необходимый инструмент (молоток, отвертка, ключ для евровинта).
6. Сборку производить на ровном полу, покрытом тканью или бумагой во избежание повреждения фасадных (передних) кромок и загрязнения мебели.
7. Изображение изделия в каталоге, в том числе цвет, рисунок на мебели и другие элементы, могут незначительно отличаться от изделий в продаже.

## Порядок сборки изделия

1. Собрать каркас шкафа по схеме сборки (рис. 3) с помощью евровинтов (рис. 1) и стяжек эксцентриковых (рис.2), предварительно установив фурнитуру, пластмассовые опоры (поз.59).
2. Проверить размеры каркасов по диагоналям – они должны быть равны.
3. Закрепить задние стенки из ДВП гвоздями Ø1,2x20 по периметру с шагом 100мм и по углам шурупами Ø3x20.

### Фурнитура, прилагающаяся к изделию для самостоятельной установки

25 Евровинт	26 Стяжка эксцентриковая	60 Шуруп Ø3x20	59 Опора наконечник	28 Гвоздь Ø1,2x20
				

Схема соединения евровинтом (поз.25)

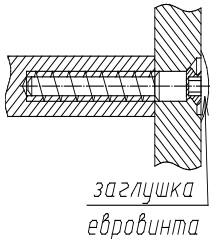


Рис.1

Схема соединения стяжкой эксцентриковой (поз.26)

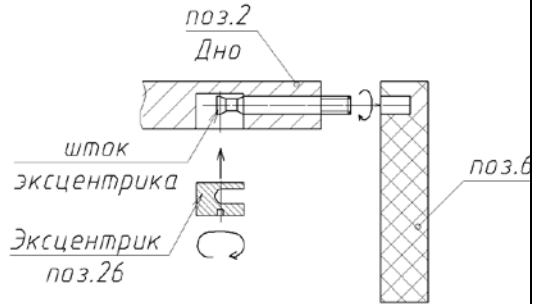


Рис.2

## Схема сборки шкафа

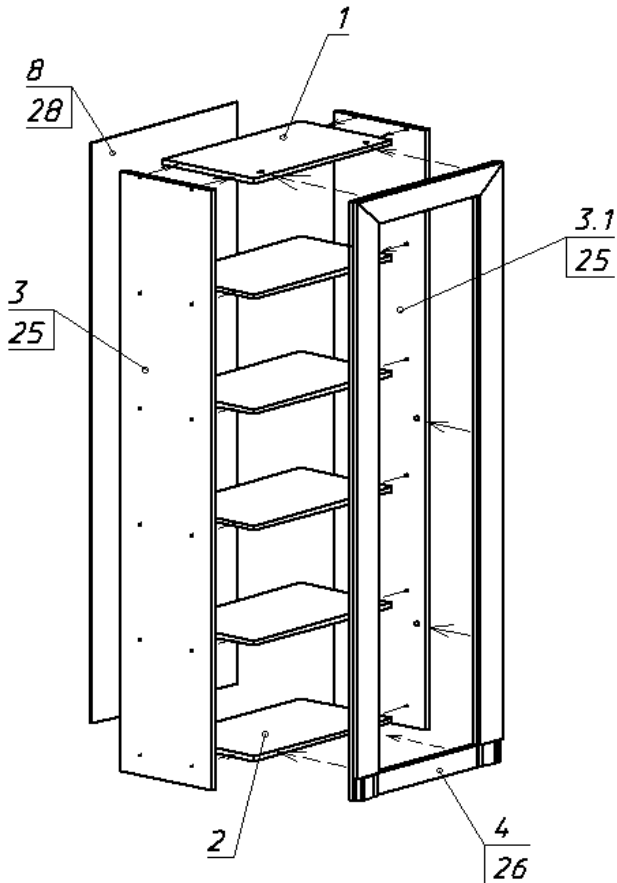


Рис. 3

### Состав пакетов

№ п/п	Наименование детали	Размеры, мм.	Кол Шт.	№ Поз.	Примеч .
<b>Пакет №1</b>					
1	Стенка горизонтальная(крышка)	568x325x16	1	1	
2	Стенка горизонтальная(полки)	568x325x16	4	1.1	
3	Стенка горизонтальная (дно)	568x325x16	1	2	
4	Стенка вертикальная левая	2016x325x16	1	3	
5	Стенка вертикальная правая	2016x325x16	1	3.1	
6	Фасад	2014x596x28	1	4	
7	Стенка задняя	1954x596x3,2	1	1	ДВП
8	Упаковка с фурнитурой		1		

### Состав упаковки с фурнитурой и метизами

№	Наименование	Кол. шт	№ поз.	Примечание
1	Евровинт 7x50	24	25	
2	Заглушка для евровинта	24		
3	Стяжка эксцентриковая	10	26	
4	Заглушка к стяжке	10		
5	Опора-наконечник	4	59	
6	Гвоздь 1,2x20	30	28	
7	Шуруп 3x20	12	60	
8	Ключ для евровинта	1		

Мебель рекомендуется эксплуатировать в проветриваемых помещениях с температурой воздуха не ниже +10°C и относительной влажностью от 45 до 70%. Не рекомендуется ставить мебель ближе 0,5 м. от источников тепла. Следует оберегать ее от повреждения острыми предметами, от попадания воды и растворителей. Недопустимо попадание воды в места стыков деталей.

Периодически рекомендуется протирать поверхность изделий сухой мягкой тканью.

В процессе эксплуатации изделия возможно ослабление крепежной фурнитуры, необходимо периодически затягивать ослабленные болтовые и винтовые соединения, а также эксцентриковые стяжки.

Производитель гарантирует соответствие мебели требованиям ГОСТ16371-93 при соблюдении покупателем условий транспортирования, хранения, сборки и эксплуатации ее в течение 24 месяцев со дня продажи.