
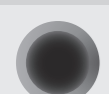


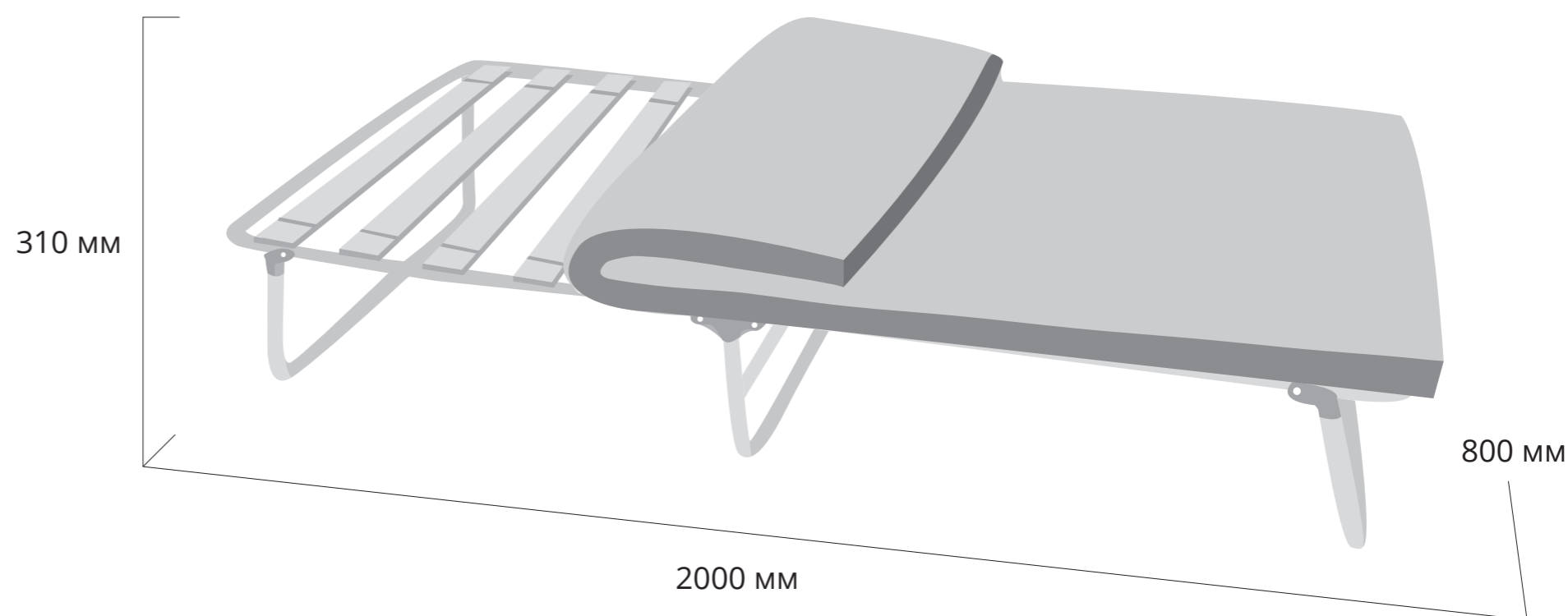




раскладная кровать

МОДЕЛЬ 206

	Габариты в сложенном виде, (ДхШхВ): 860x820x340 мм
	Тип основания Ламели
	Общий вес изделия 14,8 кг
	Материал каркаса Сталь
	Диаметр трубы каркаса 25 мм
	Толщина матраца 5 см
	Наполнитель матраца Нетканое полотно Hollcon
	Допустимая нагрузка 120 кг



Производитель:

ООО «ЛеСет Рус»
 141090, Московская область, г. Королев, мкр. Юбилейный, ул. Маяковского, д.2
 (495) 646-12-34, 646-09-10
www.leaset.ru
 Гарантия 12 месяцев.



РУКОВОДСТВО ПО ЭКСПЛУАТАЦИИ РАСКЛАДНОЙ КРОВАТИ



Раскладная кровать удобна и безопасна в эксплуатации при соблюдении требований данного руководства.

Герметичная упаковка защищает изделие от воздействия внешних факторов (влаги, загрязнения).

- 1 Раскладная кровать предназначена для кратковременного отдыха внутри помещений.
- 2 Эксплуатируйте изделие в сухом, проветриваемом помещении. Не размещайте изделие рядом с огнеопасными приборами и источниками открытого огня. Не пользуйтесь изделием при низких температурах. Если Вы приобрели изделие в зимний период, перед началом эксплуатации, выдержите изделие в тёплом помещении в течение 3-4 часов, после этого можете извлекать изделие из упаковки и эксплуатировать.
- 3 Используйте изделие на сплошной, ровной, горизонтальной поверхности. Будьте осторожны при раскладывании (складывании) раскладной кровати, не допускайте попадание пальцев в местах сложения кровати.
- 4 Запрещается прыгать и ходить по раскладной кровати, в том числе и детям.
- 5 Берегите матрас от попадания жидкостей и химикатов; возможна сухая чистка с помощью пылесоса, водорастворимые пятна можно удалить средством для чистки мягкой мебели или мыльным раствором. Сушите матрас на воздухе, не применяя утюга.
- 6 Изделие должно храниться в закрытых помещениях с естественной вентиляцией. Помещения должны обеспечивать сохранность изделий от механических повреждений, загрязнений и действий агрессивных сред.
- 7 Не пренебрегайте информацией по рекомендуемой нагрузке на одно спальное место и советами продавца.
- 8 Для сохранения чистоты матраса и раскладной кровати рекомендуется использовать защитные аксессуары – чехлы.
- 9 Габаритные размеры изделия:
2000 x 800 x 310 - в разложенном состоянии; 860 x 820 x 340 - в сложенном виде.
 - 9.1. Изделие рассчитано на нагрузку не более 120 кг.
 - 9.2. Вес изделия не более 14.8 кг.
- 10 Перечень применяемых материалов: труба стальная, проволока стальная, краска порошковая полиэфирная, ткани х/б, п/э смешанные и бытовые, деревянные ламели (в зависимости от модели).
- 11 Гарантийные обязательства: Гарантийный срок эксплуатации изделия 12 месяцев с момента реализации товара через торговую сеть, при условии соблюдения транспортировки, хранения и эксплуатации. В случае возникновения гарантийного случая при обращении необходимо иметь оригиналы документов, подтверждающие приобретение изделия.
 - 11.2 Информация об изготовителе: ООО «ЛеСет Рус», Адрес: 141090, Московская область, г. Королев, мкр. Юбилейный, ул. Маяковского, д.2
- 12 Срок эксплуатации 3 года.