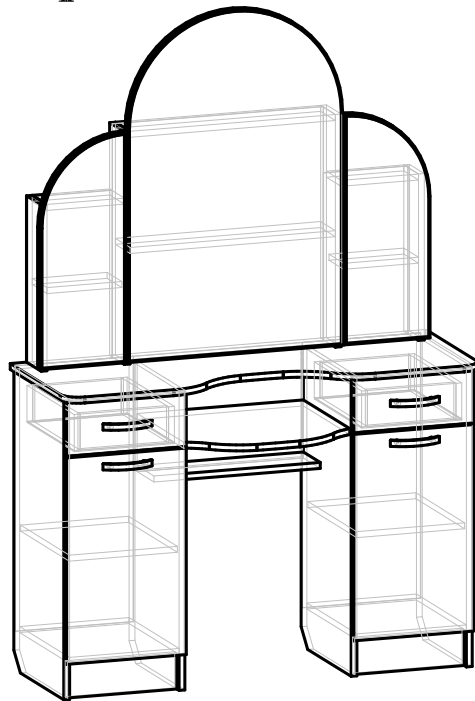
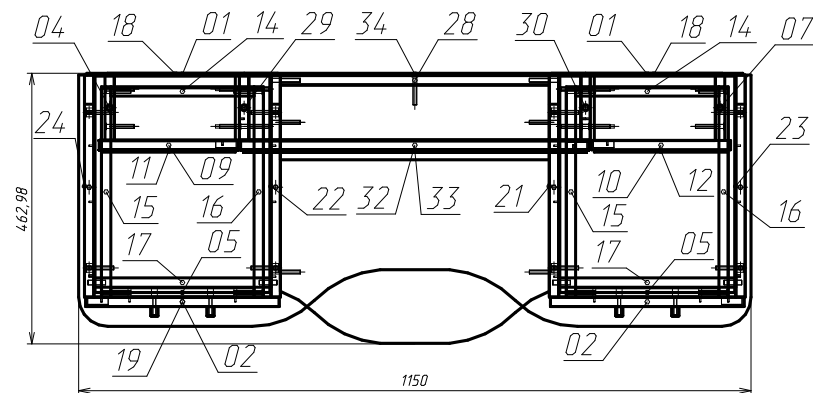
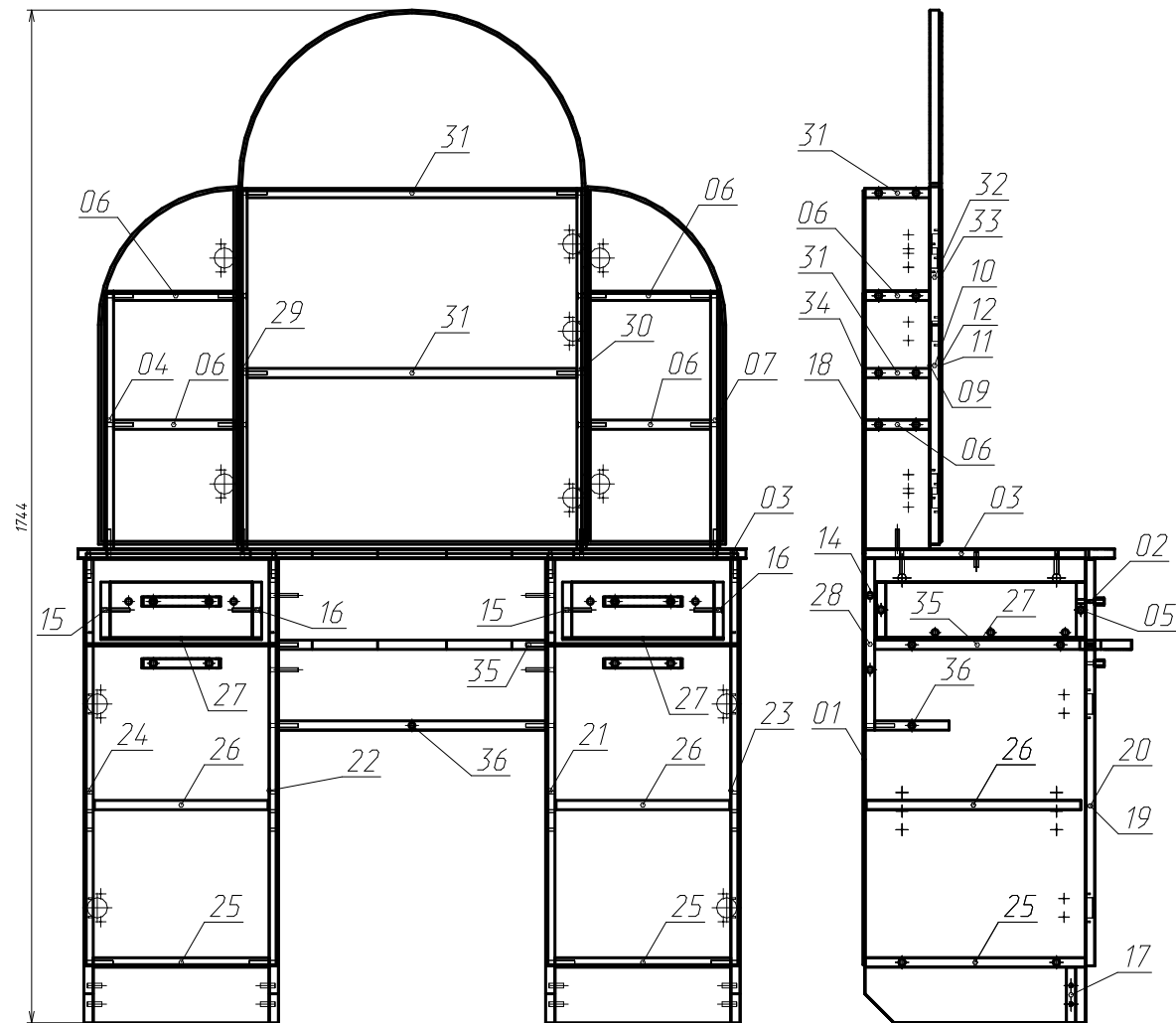


Трюмо ТР-02



ФУРНИТУРА НА ТР-02

Наименование	Кол-во
Гвоздь	84
Заглушка конфирмата	55
Заглушка эксцентрика	8
Конфирмат	55
Направляющие роликовые 350 мм	2
Петля дверная наружная	7
Петля дверная внутренняя	4
Подпятник	8
Полкодержатель металлический	8
Ручка-скоба	4
Саморез 3,5*16	64
Шкант деревянный	12
Шуруп 4*30	12
Эксцентриковая стяжка	8



Спецификация на ДСП ламинир 16мм

Заказ _____

Изделие TP-02

Поз	Наименование	Кол-во	Заготовка		Примечание
			Длина[L]	Ширина[W]	
02	Фальшпанель ящика	2	145	331	
03	Столешница	1	1150	430	
04	Бок левой стойки лев.	1	444	112	
05	Стенка передняя ящика	2	96	245	
06	Крышка малая	4	214	112	
07	Бок мал. правый стойки	1	444	112	
09	Дверь левой стойки	1	616	238	
10	Дверь правой стойки	1	616	238	
14	Стенка задняя ящика	2	96	245	
15	Бок левый ящика	2	96	360	
16	Бок правый ящика	2	96	360	
17	Цоколь	2	96	303	
19	Дверь нижняя левая	1	551	331	
20	Дверь нижняя правая	1	551	331	
21	Бок средний правый	1	800	380	
22	Бок средний левый	1	800	380	
23	Бок правый	1	800	380	
24	Бок левый	1	800	380	
25	Низ	2	303	380	
26	Полка нижняя	2	299	370	
28	Усилитель	1	296	460	
29	Бок дол. левый стойки	1	621	112	
30	Бок дол. правый стойки	1	621	112	
31	Горизонт стойки	2	568	112	
32	Дверь средняя стойки	1	925	596	
35	Горизонт средний	1	460	443	
36	Полка малая	1	460	128	

Спецификация на ДВП простая 3мм

Заказ _____

Изделие TP-02

Поз	Наименование	Кол-во	Заготовка		Примечание
			Длина[L]	Ширина[W]	
01	Стенка задняя средняя	2	708	327	
27	Дно ящика	2	277	358	

Спецификация на ДВП облагороженная 3мм

Заказ _____

Изделие TP-02

Поз	Наименование	Кол-во	Заготовка		Примечание
			Длина[L]	Ширина[W]	
18	Стенка задняя мал	2	448	234	
34	Стенка задняя большая	1	625	584	

Спецификация на Зеркало 4мм

Заказ _____

Изделие TP-02

Поз	Наименование	Кол-во	Заготовка		Примечание
			Длина[L]	Ширина[W]	
11	Зеркало левой стойки	1	606	228	
12	Зеркало правой стойки	1	606	228	
33	Зеркало среднее	1	910	586	