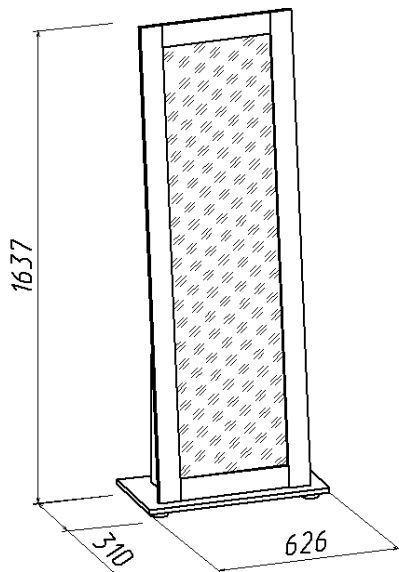


Зеркало на подставке (Изд. 10 Набор мебели МК 44)



Инструкция по сборке

1. Зеркало поставляется в разобранном виде. Детали и фурнитура упакованы в пакеты. Пакеты транспортировать и хранить горизонтально.
2. Возможна замена фурнитуры и комплектующих по наличию на предприятии.
3. Предприятие оставляет за собой право в изменение в конструкции, лицевой фурнитуры и место ее положения в соответствии с художественным решением.
4. Перед сборкой необходимо:
 - ознакомится с инструкцией по сборке;
 - определить расположение деталей в изделиях в соответствии со схемой сборки и их наличие;
 - проверить наличие необходимой фурнитуры;
 - подготовить необходимый инструмент (молоток, отвертка, ключ для евроинта).
5. Сборку производить на ровном полу, покрытом тканью или бумагой во избежание повреждения фасадных (передних) кромок и загрязнения мебели.
6. Изображение изделия в каталоге, в том числе цвет, рисунок на мебели и другие элементы, могут незначительно отличаться от изделий в продаже.

Фурнитура, прилагающаяся к изделию для самостоятельной установки

25 (7x50) Евровинт	26 Стяжка эксцентриковая	49 Опора цилиндрическая	22 Шуруп Ø4x30	69 Стяжка межсекционная

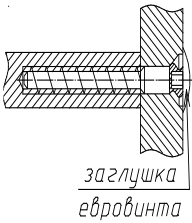
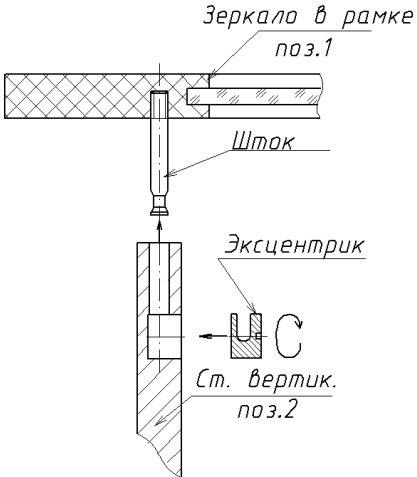
Схема соединения евровинтом (поз.25)	Схема соединения стяжкой эксцентриковой (поз.26)
 <p style="text-align: center;">Рис.1</p>	 <p style="text-align: center;">Рис.2</p>

Схема сборки

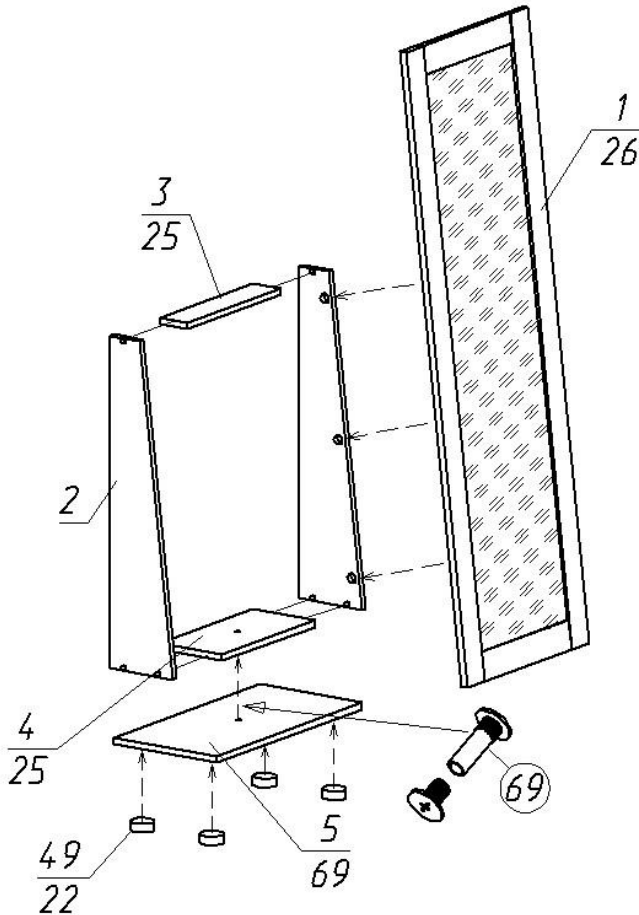


Рис.3

Состав пакетов

№ п/п	Наименование детали	Размеры, мм.	Кол Шт.	№ Поз.	Примеч.
Пакет №1 (кассета)					
1	Зеркало в рамке	1608x526	1	1	
Пакет №2					
1	Стенка вертикальная	850x190x16	2	2	
2	Планка горизонтальная	398x84x16	1	3	
3	Планка горизонтальная	398x188x16	1	4	
4	Дно	626x310x16	1	5	
5	Упаковка с фурнитурой		1		

Состав упаковки с фурнитурой и метизами

№	Наименование	Кол. шт	№ поз.
1	Евровинт 7x50	6	25
2	Заглушка для евровинта	6	
3	Опора цилиндрическая №1	4	49
4	Стяжка эксцентриковая	6	26
5	Заглушка к стяжке	6	
6	Стяжка межсекционная	1	69
7	Шуруп Ø4x30	6	22
8	Ключ для евровинта	1	

Правила ухода и эксплуатации

Мебель рекомендуется эксплуатировать в проветриваемых помещениях с температурой воздуха не ниже +10°C и относительной влажностью от 45 до 70%. Не рекомендуется ставить мебель ближе 0,5 м. от источников тепла. Следует оберегать ее от повреждения острыми предметами, от попадания воды и растворителей. Недопустимо попадание воды в места стыков деталей.

Периодически рекомендуется протирать поверхность изделий сухой мягкой тканью.

В процессе эксплуатации изделия возможно ослабление крепежной фурнитуры, необходимо периодически затягивать ослабленные болтовые и винтовые соединения, а также эксцентриковые стяжки.

Производитель гарантирует соответствие мебели требованиям ГОСТ16371-93 при соблюдении покупателем условий транспортирования, хранения, сборки и эксплуатации ее в течение 24 месяцев со дня продажи.