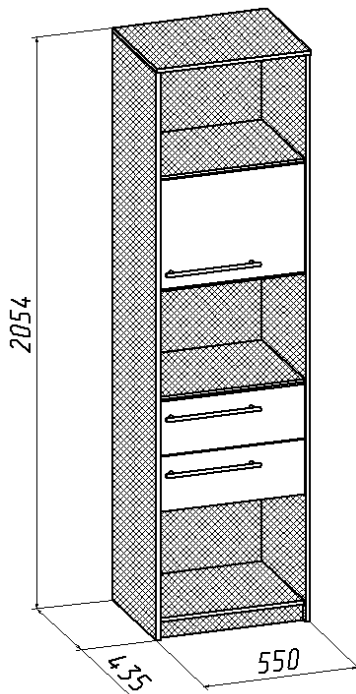


Шкаф для книг (Изд №99 Набор мебели МДК 4.11)



Инструкция по сборке

1. Шкаф поставляется в разобранном виде. Детали и фурнитура упакованы в пакеты. Пакеты транспортировать и хранить горизонтально.
2. Возможна замена фурнитуры и комплектующих по наличию на предприятии.
3. Предприятие оставляет за собой право в изменение в конструкции, лицевой фурнитуры и место ее положения в соответствии с художественным решением.
4. Допустимая нагрузка на деревянную полку не более 15 кг, на ящик выдвижной не более 5кг.
5. Перед сборкой необходимо:
 - ознакомится с инструкцией по сборке;
 - определить расположение деталей в изделиях в соответствии со схемой сборки и их наличие;
 - проверить наличие необходимой фурнитуры;
 - подготовить необходимый инструмент (молоток, отвертка, ключ для евровинта).
6. Сборку производить на ровном полу, покрытом тканью или бумагой во избежание повреждения фасадных (передних) кромок и загрязнения мебели.
7. Изображение изделия в каталоге, в том числе цвет, рисунок на мебели и другие элементы, могут незначительно отличаться от изделий в продаже.

Порядок сборки изделия

1. Собрать каркас шкафа по схеме сборки (рис.3) с помощью евровинтов (рис.1).
2. Проверить размеры каркаса по диагоналям – они должны быть равны.
3. Закрепить задние стенки из ДВП гвоздями Ø1,2x20 по периметру с шагом 100мм. и по углам шурупами Ø3x20.
4. Собрать ящики в прилагаемой последовательности (рис.2).

Фурнитура, прилагающаяся к изделию для самостоятельной установки

25 Евровинт	26 Стяжка эксцентриковая	60 Шуруп Ø3x20	59 Опора наконечник	44 Петля
				

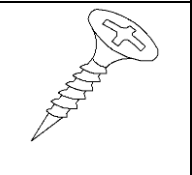
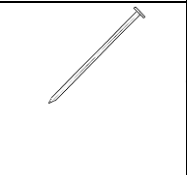
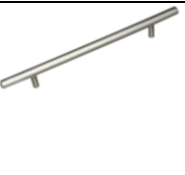
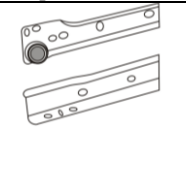
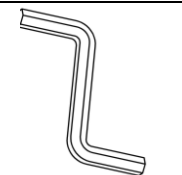
45 Саморез Ø3,5x16 PZ	28 Гвоздь Ø1,2x20	81 Ручка	74 Направляющая роликовая	Ключ для евровинта
				

Схема соединения евровинтом (поз.25)

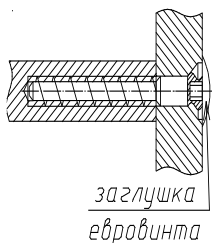


Рис.1

Схема сборки ящиков

1. Соединить заднюю и боковые стенки ящика евроинтами.
2. Присоединить каркас к передней стенке ящика (фасаду) и закрепить стяжкой эксцентриковой.
3. Проверить ящик по диагоналям (они должны быть равны).
4. Вставить в прорезь на передней стенке ящика дно из ДВП, закрепить дно гвоздями $\text{Ø}1,2 \times 20$ с шагом 100мм.
5. К торцам боковых стенок закрепить саморезами $\text{Ø}3,5 \times 16$ планки роликовых направляющих.
6. На вертикальные стенки по сверлениям закрепить планки роликовых направляющих саморезами $\text{Ø}3,5 \times 16$.

При креплении направляющих саморезы сначала наживлять, потом заворачивать окончательно.

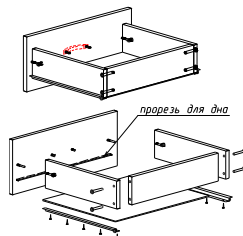
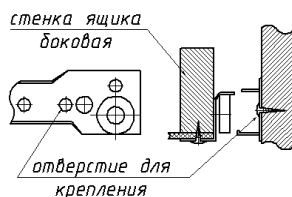


Рис. 2

Схема сборки шкафа

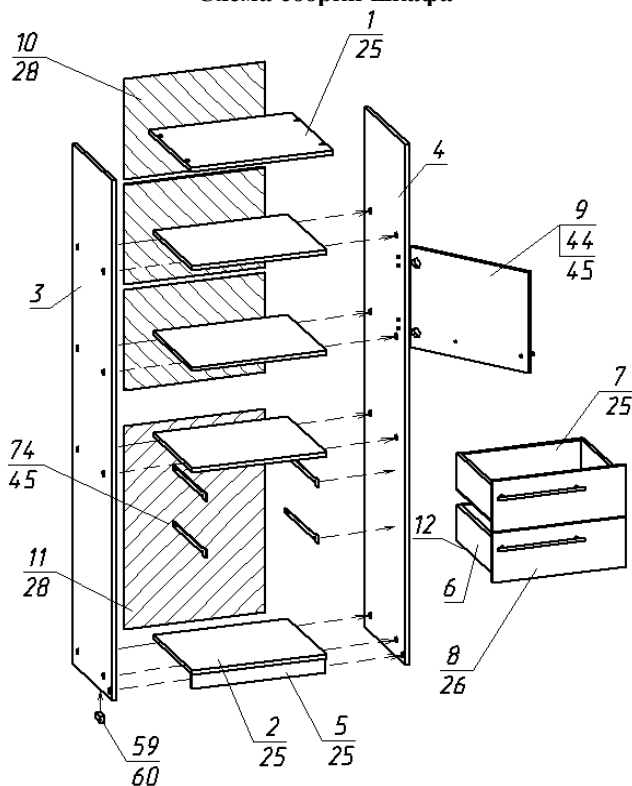


Рис. 3

Состав пакетов					
№ п/п	Наименование детали	Размеры, мм.	Кол шт.	№ поз.	Примеч.
Пакет №1					
1	Стенка горизонтальная (крышка)	550x435	1	3	
2	Стенка горизонтальная	518x410	4	4	
3	Дверь	513x392	1	9	
4	Стенка ящика передняя	513x196	2	8	
5	Стенка задняя верхняя	392x546	3	10	ДВП
6	Стенка задняя нижняя	796x546	1	11	ДВП
7	Дно ящика	489x405	2	12	ДВП
8	Упаковка с фурнитурой				
Пакет №2					
1	Стенка вертикальная левая	2038x430	1	1	
2	Стенка вертикальная правая	1964x270	1	4	
3	Стенка залицовочная	518x58	1	5	
4	Стенка ящика боковая	400x140	4	6	
5	Стенка ящика задняя	461x140	2	7	

Состав упаковки с фурнитурой и метизами

№ п/п	Наименование	Кол. шт	№ поз.
1	Евровинт	26	25
2	Заглушка для евровинта	26	
3	Стяжка эксцентриковая	4	26
4	Заглушка к стяжке	4	
5	Направляющая роликовая L=400	2	74
6	Петля вкладная	2	44
7	Опора наконечник	4	59
8	Ручка	3	81
9	Гвоздь Ø1,2x20	80	28
10	Шуруп Ø3x20	12	60
11	Саморез Ø3,5x16 PZ	32	45
12	Ключ для евровинта	1	

Правила ухода и эксплуатации

Мебель рекомендуется эксплуатировать в проветриваемых помещениях с температурой воздуха не ниже +10°C и относительной влажностью от 45 до 70%. Не рекомендуется ставить мебель ближе 0,5 м. от источников тепла. Следует оберегать ее от повреждения острыми предметами, от попадания воды и растворителей. Недопустимо попадание воды в места стыков деталей.

Периодически рекомендуется протирать поверхность изделий сухой мягкой тканью.

В процессе эксплуатации изделия возможно ослабление крепежной фурнитуры, необходимо периодически затягивать ослабленные болтовые и винтовые соединения, а также эксцентриковые стяжки.

Производитель гарантирует соответствие мебели требованиям ГОСТ 16371-93 при соблюдении покупателем условий транспортирования, хранения, сборки и эксплуатации ее в течение 18 месяцев со дня продажи.