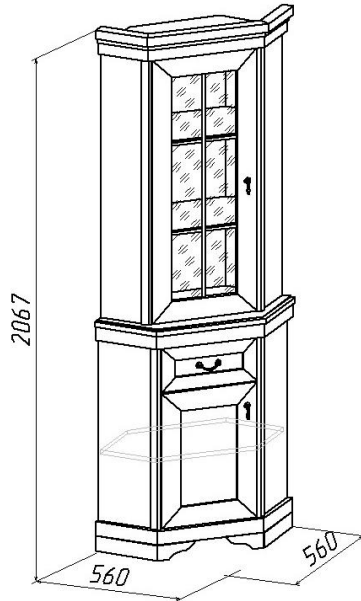


Шкаф МФН (Изд. 336 МК 60)



Фурнитура, прилагающаяся к изделию для самостоятельной установки

25 Евровинт (34шт)	26 Стяжка эксцентриковая (8шт)	81 Ручка (1шт)	68 Винт М4х8 (2шт)	49 Опора регулируемая (4шт)
				

74 Шариковые направляющие (1к-та)	42 Петля угловая (4шт)	45 Шуруп Ø4x16 (30шт)	22 Шуруп Ø4x20 (12шт)	28 Гвоздь Ø1,2x20 (70шт)
				

81.1 Ручка (2шт)	68.1 Винт М4х25 (2шт)
	

Схема соединения стяжкой эксцентриковой
(поз.26)

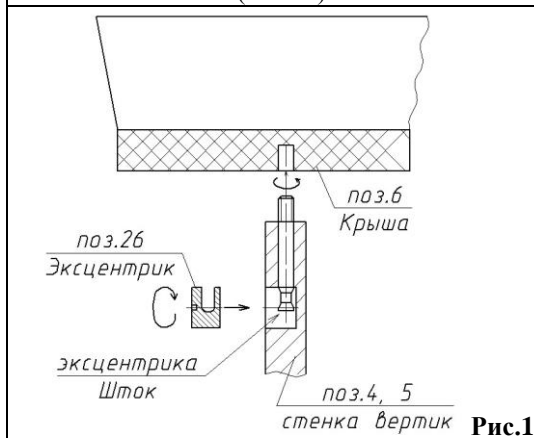


Рис.1

Схема соединения ящика выдвигаемого

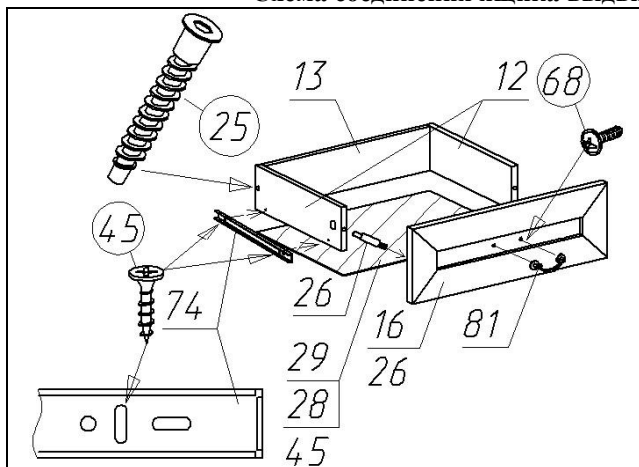


Рис. 2

Установка шариковых направляющих (поз.74)

1. Разъедините телескопический механизм шариковой направляющей, нажав на рычаг (рис.3).
2. Выдвиньте внутреннюю узкую часть этой направляющей.
3. Прикрутите внутреннюю направляющую по разметке к боковым стенкам (поз.12 рис.2) выдвигаемого ящика (шуруп Ø4x16).
4. Широкую часть направляющей прикрутите к вертикальным стенкам корпуса. Вставить ящик внутренними направляющими в подвижные части внешних направляющих в корпусе изделия до фиксации деблокировочным рычагом.

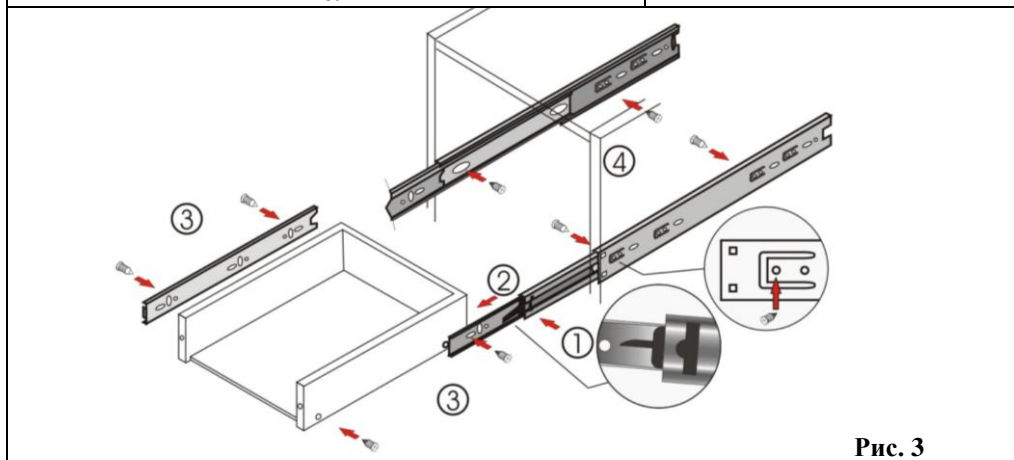
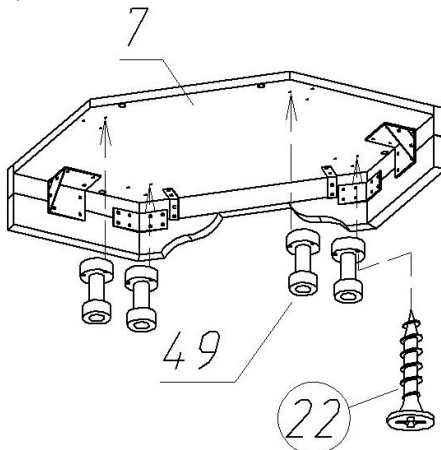


Рис. 3

Схема сборки тумбы

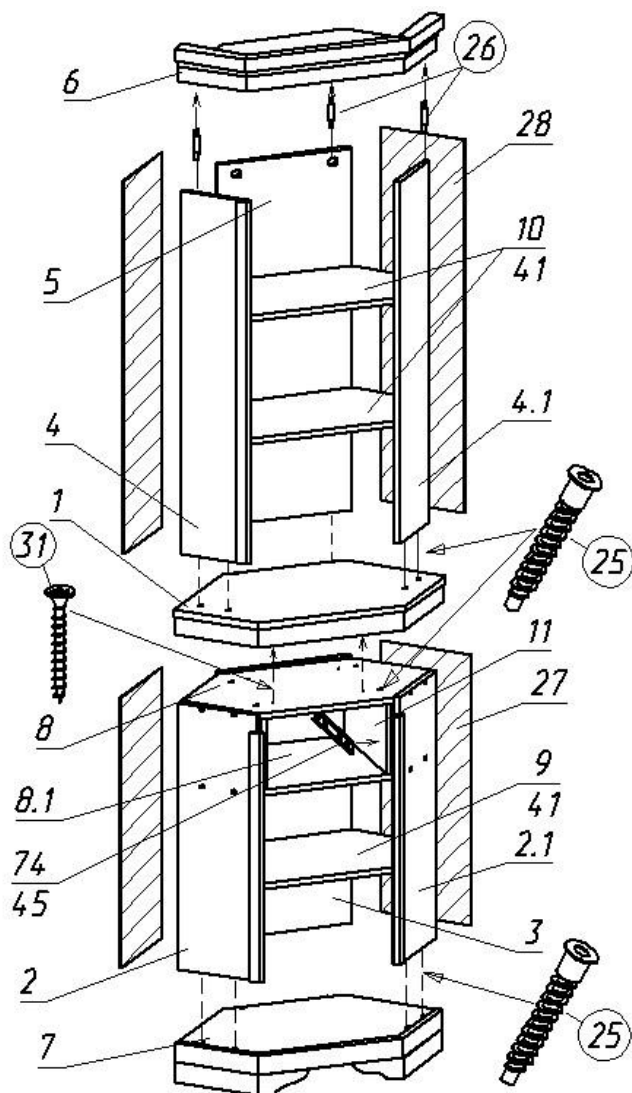
1

Прикрутить опоры (поз.49) по разметке с помощью шурупов Ø4x20 (поз.22) к нижней стороне дна (поз.7)



Состав пакетов

№ п/п	Наименование детали	Размеры, мм.	Кол Шт.	№ Поз.	Примеч.
Пакет №1 (кассета)					
1	Дверь со стеклом	1046x416	1	18	На схеме не показана
2	Дверь	536x377	1	17	На схеме не показана
3	Стенка ящика передняя	377x176	1	16	
4	Стенка задняя нижняя	786x273	2	27	ДВП
5	Стенка задняя верхняя	1086x254	1	28	ДВП
6	Дно ящика	318x305	1	29	ДВП
Пакет №2 (кассета)					
1	Стенка горизонт. (крыша)	510x510	1	6	В сборе
Пакет №3					
1	Стенка вертик. нижняя левая	774x237	1	2	С профилем
2	Стенка вертик. нижняя правая	774x237	1	2.1	С профилем
3	Стенка задняя нижняя	777x389	1	3	Со скосами
4	Стенка вертик. верхняя левая	1052x190	1	4	С профилем
5	Стенка вертик. верхняя правая	1052x190	1	4.1	С профилем
6	Стенка задняя верхняя	1052x389	1	5	Со скосами
7	Перегородка	209x337	2	11	1лев, 1прав
8	Стенка ящика боковая	300x108	2	12	1лев, 1прав
9	Стенка ящика задняя	290x108	1	13	
Пакет №4					
1	Стенка горизонтальная	515x515	1	8	угловая
2	Стенка горизонтальная	515x515	1	8.1	угловая
3	Полка нижняя	512x512	1	9	угловая
4	Полка верхняя	491x491	2	2	угловая
Пакет №5 (кассета)					
1	Стенка горизонт. (дно)	529x529	1	7	В сборе
2	Упаковка с фурнитурой		1		
Пакет №6					
1	Стенка горизонт. (крышка)	560x560	1	1	угловая



Правила ухода и эксплуатации

Мебель рекомендуется эксплуатировать в проветриваемых помещениях с температурой воздуха не ниже $+10^{\circ}\text{C}$ и относительной влажностью от 45 до 70%. Не рекомендуется ставить мебель ближе 0,5 м. от источников тепла. Следует оберегать ее от повреждения острыми предметами, от попадания воды, растворителей и прямых солнечных лучей. Недопустимо попадание воды в места стыков деталей.

Периодически рекомендуется протирать поверхность изделий сухой мягкой тканью.

В процессе эксплуатации изделия возможно ослабление крепежной фурнитуры, необходимо периодически затягивать ослабленные болтовые и винтовые соединения, а также эксцентриковые стяжки. Производитель гарантирует соответствие мебели требованиям ГОСТ 16371-93 при соблюдении покупателем условий транспортирования, хранения, сборки и эксплуатации ее в течение 24 месяцев со дня продажи.