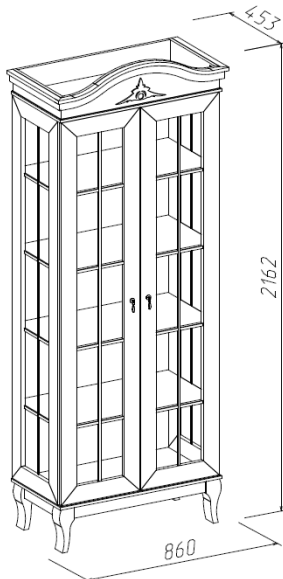




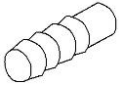
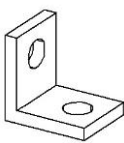
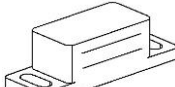

Шкаф

(Изд. 402 МК 62)



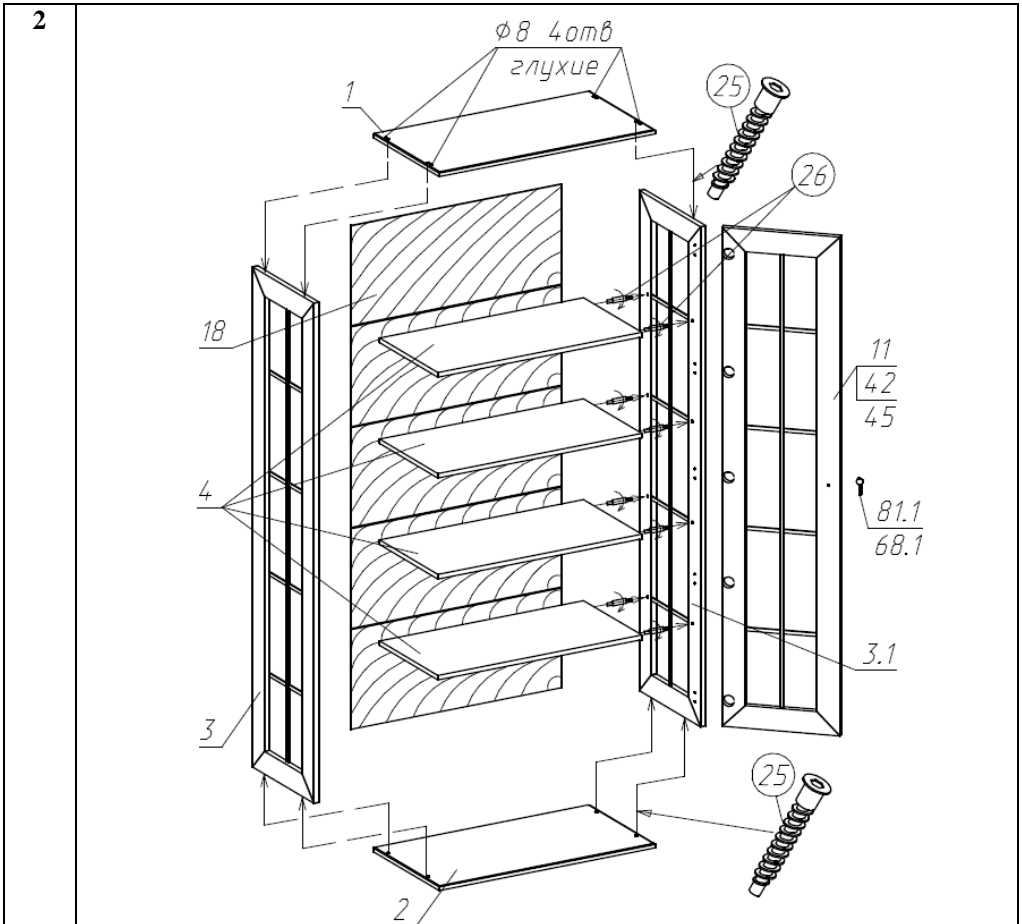
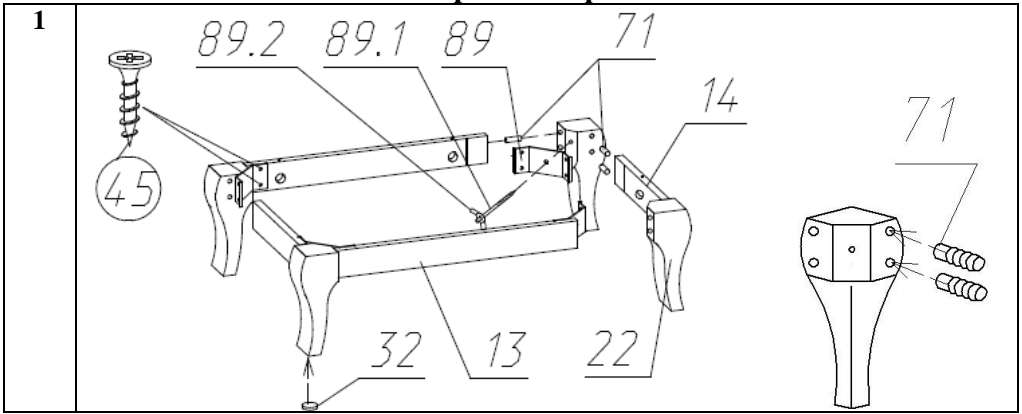
Фурнитура, прилагающаяся к изделию для самостоятельной установки

25 Евровинт (8шт)	26 Стяжка эксцентриковая (22шт)	42 Петля накладная (10шт)	81.1 Ручка (2шт)	68.1 Винт М4х25 (2шт)
				

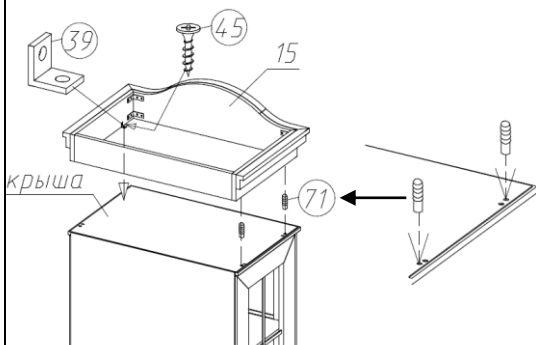
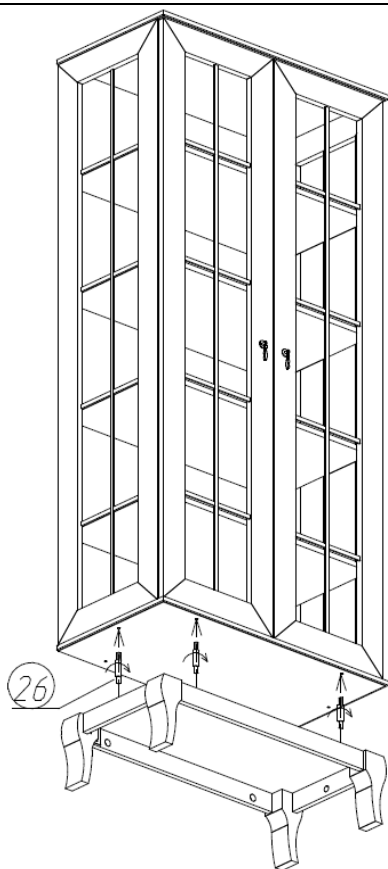
32 Подпятник самоклеящийся (4шт)	45 Шуруп Ø4x16 (64шт)	71 Шкант (20шт)	39 Уголок мет-й (4шт)	82 Магнит (1шт)	61 Шуруп Ø3x13 (4шт)
					

89 Кронштейн (4шт)	89.1 Сантехшпилька (4шт)	89.2 Гайка барашек (4шт)	67 Скрепка ДВП (16шт)	60 Шуруп Ø3x20 (16шт)
				

Схема сборки шкафа

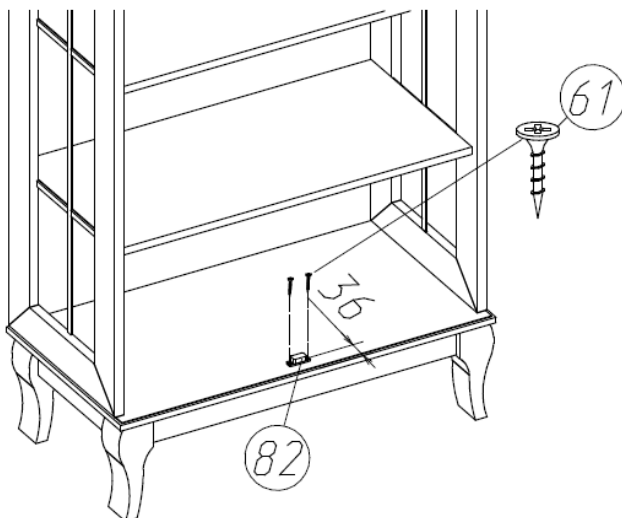


3



4

Установите упор (магнит поз.82) для двери по разметке (см чертеж 36мм от края профиля).



Состав пакетов

Наименование детали	Размеры, мм.	Кол Шт.	№ поз.	Примеч.
Пакет №1 (кассета)				
Дверь	1730x396	2	11	
Стенка задняя	346x792	5	18	ДВП
Пакет №2 (кассета)				
Стенка вертикальная лев со стеклом	1734x400	1	3	
Стенка вертикальная прав со стеклом	1734x400	1	3.1	
Пакет №3				
Стенка горизонтальная (крышка)	816x429	1	1	
Стенка горизонтальная (дно)	816x429	1	2	
Планка нижняя декоративная	666x55	2	13	
Планка нижняя декоративная	273x55	2	14	
Пакет №4				
Ножка фигурная		4	22	
Пакет №5 (кассета)				
Карниз в сборе		1	15	
Пакет №6				
Стенка горизонтальная	768x380	4	4	
Упаковка с фурнитурой		1		

Правила ухода и эксплуатации

Мебель рекомендуется эксплуатировать в проветриваемых помещениях с температурой воздуха не ниже +10°C и относительной влажностью от 45 до 70%. Не рекомендуется ставить мебель ближе 0,5 м. от источников тепла. Следует оберегать ее от повреждения острыми предметами, от попадания воды и растворителей и прямых солнечных лучей. Недопустимо попадание воды в места стыков деталей.

В процессе эксплуатации изделия возможно ослабление крепежной фурнитуры, необходимо периодически затягивать ослабленные болтовые и винтовые соединения, а также эксцентрикковые стяжки.

Распакованную мебель необходимо проветривать две недели от производственного запаха.

Производитель гарантирует соответствие мебели требованиям ГОСТ16371-93 при соблюдении покупателем условий транспортирования, хранения, сборки и эксплуатации ее в течение 24 месяцев со дня продажи.