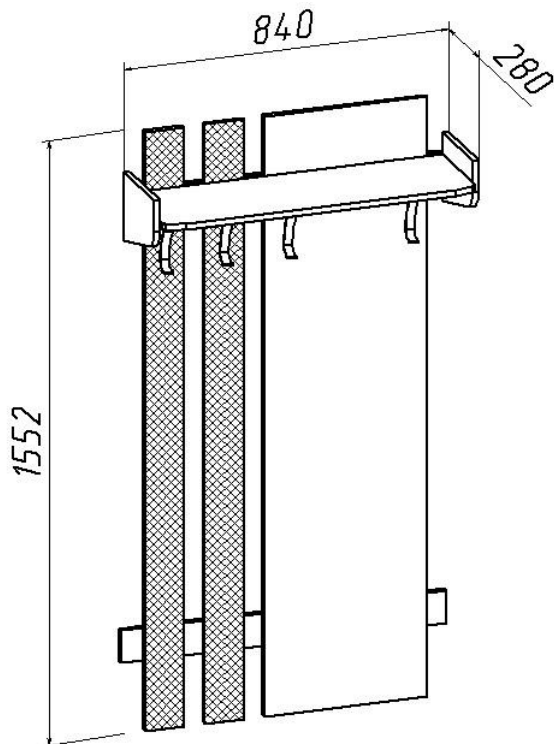


Изд. 7 Прихожая 27 Вешалка навесная



Инструкция по сборке

1. Изделие поставляется в разобранном виде. Детали и фурнитура упакованы в пакеты. Пакеты транспортировать и хранить горизонтально.
2. Возможна замена фурнитуры и комплектующих по наличию на предприятии.
3. Предприятие оставляет за собой право в изменение в конструкции, лицевой фурнитуры и место ее положения в соответствии с художественным решением.
4. Перед сборкой необходимо:
 - ознакомится с инструкцией по сборке;
 - определить расположение деталей в изделиях в соответствии со схемой сборки и их наличие;
 - проверить наличие необходимой фурнитуры;
 - подготовить необходимый инструмент (отвертка).
5. Сборку производить на ровном полу, покрытом тканью или бумагой во избежание повреждения фасадных (передних) кромок и загрязнения мебели.

Порядок сборки изделия

1. Собрать каркас вешалки по схеме сборки с помощью евровинтов (рис.1) и шурупов $\text{Ø}4 \times 30$.
2. Саморезами $\text{Ø}3,5 \times 16$ к вертикальным щитам прикрутить металлические подвески (поз 66).
3. Фурнитура для крепления к стене не прилагается.
4. При необходимости вешалка крепится к рядом стоящим изделиям с помощью стяжек межсекционных, для чего необходимо просверлить отверстия сверлом $\text{Ø}8$ через стенки вертикальные (поз 5) и примыкающего изделия и стянуть их стяжками (рис.2).

Фурнитура, прилагающаяся к изделию для самостоятельной установки

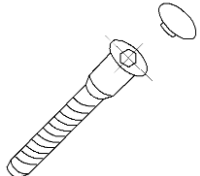
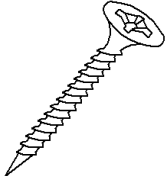

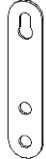

| | | | | |
|---|---|---|---|---|
| <p>25 Евровинт</p> | <p>31 Шуруп Ø4x30</p> | <p>29 Саморез Ø3,5x16</p> | <p>66 Подвеска плоская</p> | <p>69 Стяжка межсекционная</p> |
|  |  |  |  |  |

Схема соединения еврвинтом

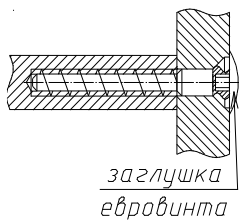


Рис.1

Схема соединения стяжкой межсекционной

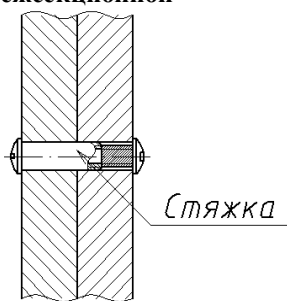
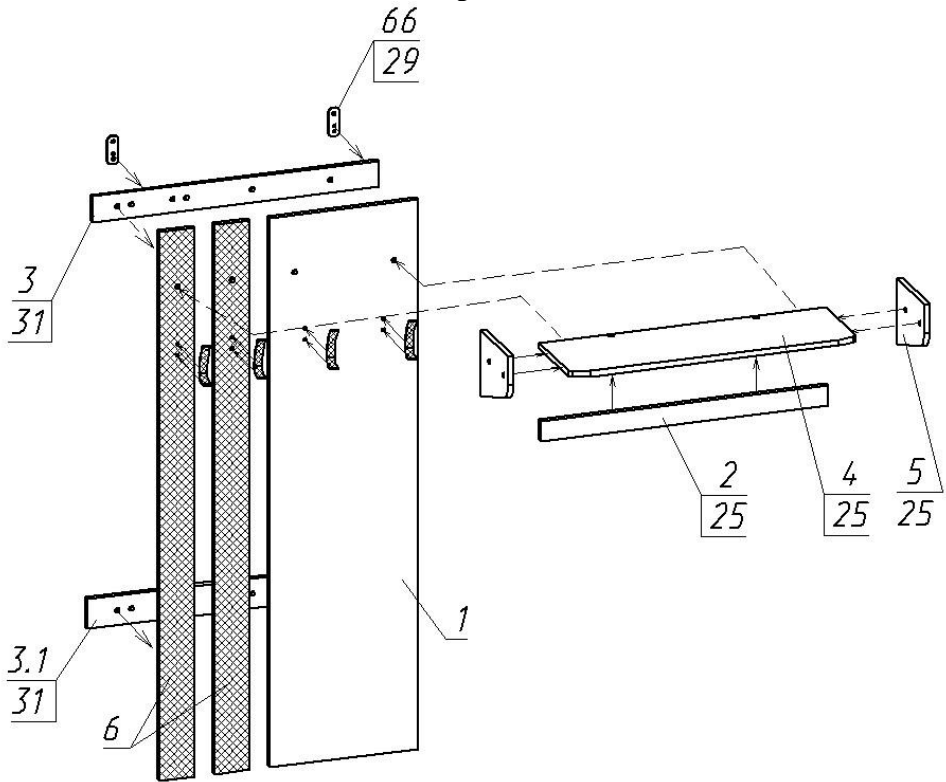


Рис.2

Схема сборки изделия



Состав пакета

| № п/п | Наименование детали | Размеры, мм. | Кол шт. | № поз. | Примеч. |
|--------------|-------------------------|--------------|---------|--------|---------|
| Пакет | | | | | |
| 1 | Щит вертикальный | 1552x420x16 | 1 | 1 | |
| 2 | Планка декоративная | 808x58x16 | 1 | 2 | |
| 3 | Планка верхняя | 808x72x16 | 1 | 3 | |
| 4 | Планка нижняя | 840x84x16 | 1 | 3.1 | |
| 5 | Стенка горизонтальная R | 808x250x16 | 1 | 4 | |
| 6 | Стенка вертикальная R | 215x185x16 | 2 | 5 | |
| 7 | Стенка вертикальная | 1552x100x16 | 2 | 6 | |
| 8 | Упаковка с фурнитурой | | 1 | | |

Состав упаковки с фурнитурой и метизами

| № | Наименование | Кол. шт | № поз. |
|---|------------------------|------------|-----------|
| 1 | Евровинт | 10 | 25 |
| 2 | Заглушка для евровинта | 10 | |
| 3 | Крючок | 4 | |
| 4 | Шуруп Ø4x30 | 12 | 31 |
| 5 | Подвеска плоская | 2 | 66 |
| 6 | Стяжка межсекционная | 4 | 69 |
| 7 | Саморез Ø3,5x16 | 4 | 29 |
| 8 | Ключ для евровинта | 1 | |

Правила ухода и эксплуатации

Мебель рекомендуется эксплуатировать в проветриваемых помещениях с температурой воздуха не ниже +10°C и относительной влажностью от 45 до 70%. Не рекомендуется ставить мебель ближе 0,5 м. от источников тепла. Следует оберегать ее от повреждения острыми предметами, от попадания воды и растворителей. Недопустимо попадание воды в места стыков деталей.

Периодически рекомендуется протирать поверхность изделий сухой мягкой тканью.

В процессе эксплуатации изделия возможно ослабление крепежной фурнитуры, необходимо периодически затягивать ослабленные болтовые и винтовые соединения, а также эксцентрикные стяжки.

Производитель гарантирует соответствие мебели требованиям ГОСТ16371-93 при соблюдении покупателем условий транспортирования, хранения, сборки и эксплуатации ее в течение 24 месяцев со дня продажи.