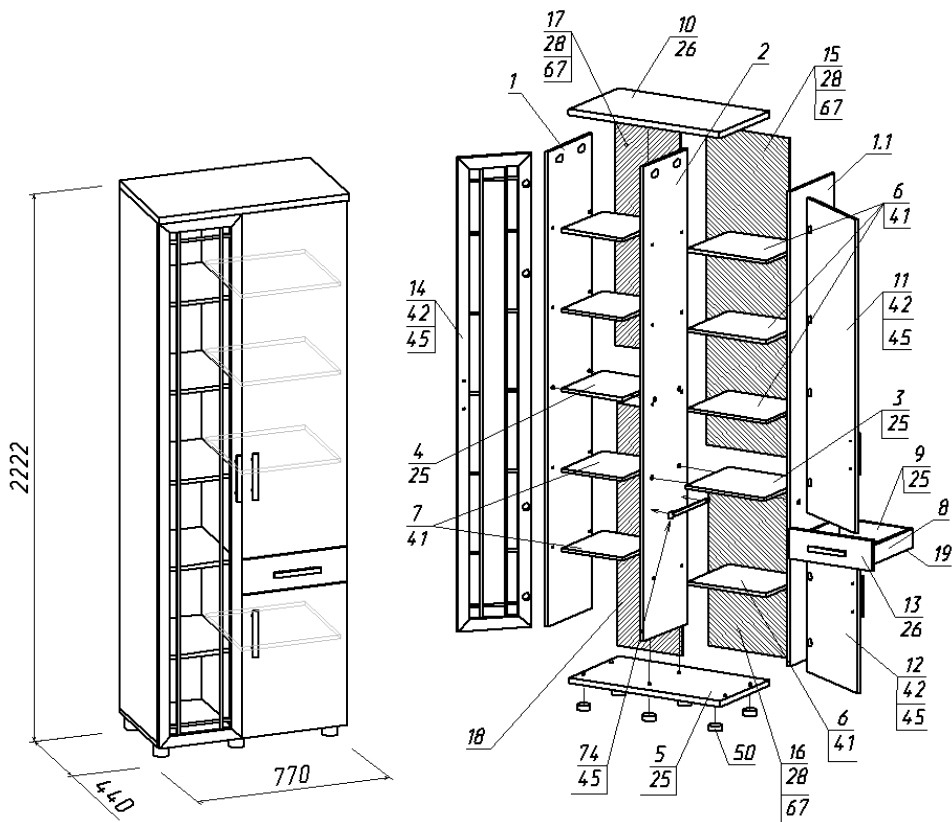


Шкаф МФН (правый) (Изд. 197 Набор мебели МК 48)



Инструкция по сборке

1. Шкаф поставляется в разобранном виде. Детали и фурнитура упакованы в пакеты. Пакеты транспортировать и хранить горизонтально.
2. Возможна замена фурнитуры и комплектующих по наличию на предприятии.
3. Предприятие оставляет за собой право в изменение в конструкции, лицевой фурнитуры и место ее положения в соответствии с художественным решением.
4. Допустимая нагрузка на ящик не более 5 кг, на деревянную полку не более 15 кг.
5. Перед сборкой необходимо:
 - ознакомится с инструкцией по сборке;
 - определить расположение деталей в изделиях в соответствии со схемой сборки и их наличие;
 - проверить наличие необходимой фурнитуры;
 - подготовить необходимый инструмент (молоток, отвертка, ключ для евровинта).
6. Сборку производить на ровном полу, покрытом тканью или бумагой во избежание повреждения фасадных (передних) кромок и загрязнения мебели.

Порядок сборки изделия

1. Собрать каркас шкафа по схеме сборки с помощью евровинтов (рис.1 поз.25) и стяжек эксцентриковых (рис. 3 поз.26).
2. Проверить размеры каркасов по диагоналям – они должны быть равны.
3. Закрепить задние стенки из ДВП гвоздями Ø1,2x20 по периметру с шагом 100мм. и по углам шурупами Ø3x20, скрепками (рис.2) и шурупами Ø3x20 в местах стыка на полках.

4. Собрать ящики в прилагаемой последовательности (рис.4).
5. На нижние двери ручки крепятся саморезами Ø4,2x32 (поз.47).
6. Для смягчения закрывания двери прикрепить самоклеющиеся демпферы (поз.32).

Фурнитура, прилагающаяся к изделию для самостоятельной установки

32 Демпфер	25 Евровинт 7x50	26 Стяжка эксцентриковая	50 Опора регулируемая	67 Скрепка ДВП
74 Направляющая роликовая	47 Саморез Ø4,2x32(под ручку)	42 Петля накладная	42.1 Мини петля	45 Шуруп Ø4x16

**Схема соединения
евровинтом**

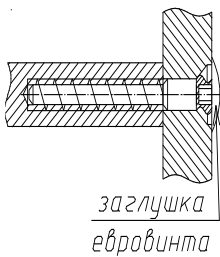


Рис.1

**Схема соединения скрепками
стенки задних из ДВП**

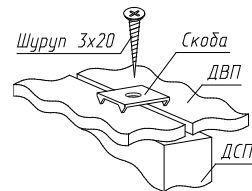


Рис.2

Схема соединения стяжкой эксцентрикковой

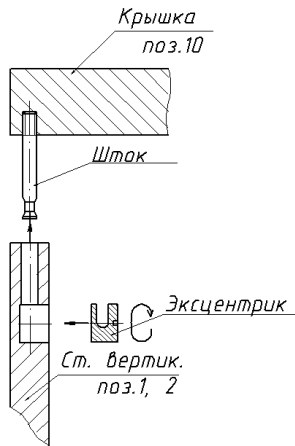
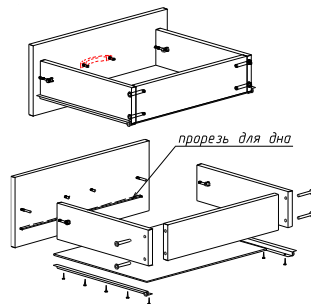
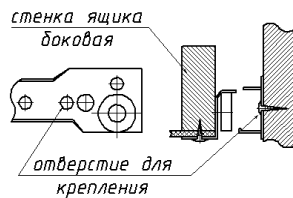


Рис.3

Схема сборки ящиков

1. Соединить заднюю и боковые стенки евровинтами.
2. Присоединить каркас к передней стенке ящика (фасаду) и закрепить стяжкой эксцентрикковой.
3. Проверить ящик по диагоналям (они должны быть равны).
4. Вставить в прорезь на передней стенке ящика дно из ДВП, закрепить дно гвоздями Ø1,2x20 с шагом 100мм.
5. К торцам боковых стенок закрепить саморезами Ø3,5x16 планки роликовых направляющих.
6. На вертикальные стенки по сверлениям закрепить планки роликовых направляющих саморезами Ø3,5x16.



При креплении направляющих саморезы сначала наживлять, потом заворачивать окончательно.

Рис.4
Состав пакетов

№ п/п	Наименование детали	Размеры, мм.	Кол Шт.	№ Поз.	Примеч.
Пакет №1					
1	Дверь	1409x427	1	11	
2	Дверь	583x427	1	12	
3	Стенка ящика передняя	427x140	1	13	
4	Стенка задняя	1437x426	1	15	ДВП
5	Стенка задняя	727x426	1	16	ДВП
6	Стенка задняя	1096x336	1	17	ДВП
7	Стенка задняя	1068x336	1	18	ДВП
8	Дно ящика	377x405	1	19	ДВП

Пакет №2(кассета)					
1	Дверь рамочная	2140x336	1	14	
Пакет №3					
1	Стенка вертикальная (левая)	2128x415	1	1	
2	Стенка вертикальная (правая)	2128x415	1	1.1	
3	Перегородка	2128x415	1	2	
4	Стенка горизонтальная	406x415	1	3	
5	Стенка горизонтальная	316x350x16	5	5	
6	Стенка ящика боковая	400x84	2	8	
7	Стенка ящика задняя	349x84	1	9	
Пакет №4					
1	Стенка горизонт. (крышка)	772x440x28	1	10	
2	Стенка горизонт. (дно)	770x415	1	5	
3	Полка	403x395	4	6	
4	Полка	313x395	4	7	
5	Упаковка с фурнитурой		1		

Состав упаковки с фурнитурой и метизами

№	Наименование	Кол. шт	№ поз.
1	Евровинт 7x50	16	25
2	Заглушка для евровинта	16	
3	Опора цилиндрическая	6	50
4	Стяжка эксцентриковая	8	26
5	Заглушка к стяжке	12	
6	Направляющая роликовая L=400	1	74
7	Петля накладная	6	42
8	Минипетля накладная	6	42.1
9	Полкодержатель	32	41
10	Ручка	4	81
11	Саморез Ø4,2x32(на ручку)	8	47
12	Гвоздь Ø1,2x20	65	28
13	Скрепка ДВП	20	67
14	Шуруп Ø3x20	24	60
15	Саморез Ø3,5x16PZ	60	45
16	Демпфер	6	32
17	Ключ для евровинта	1	

Правила ухода и эксплуатации

Мебель рекомендуется эксплуатировать в проветриваемых помещениях с температурой воздуха не ниже +10°C и относительной влажностью от 45 до 70%.

Не рекомендуется ставить мебель ближе 0,5 м. от источников тепла. Следует оберегать ее от повреждения острыми предметами, от попадания воды и растворителей. Недопустимо попадание воды в места стыков деталей.

Периодически рекомендуется протирать поверхность изделий сухой мягкой тканью.

В процессе эксплуатации изделия возможно ослабление крепежной фурнитуры, необходимо периодически затягивать ослабленные болтовые и винтовые соединения, а также эксцентриковые стяжки.

Производитель гарантирует соответствие мебели требованиям ГОСТ16371-93 при соблюдении покупателем условий транспортирования, хранения, сборки и эксплуатации ее в течение 24 месяцев со дня продажи.